

ДОПОЛНЕНИЕ К ОСНОВНОМУ КАТАЛОГУ ЭЛЕКТРОМОНТАЖНЫЕ ИЗДЕЛИЯ



ЛОТОК ПРЯМОЙ ЗАМКОВЫЙ МОНТАЖ БЕЗ СОЕДИНИТЕЛЯ

По вопросам продаж и поддержки обращайтесь:

Архангельск (8182)63-90-72
Астана +7(7172)727-132
Астрахань (8512)99-46-04
Барнаул (3852)73-04-60
Белгород (4722)40-23-64
Брянск (4832)59-03-52
Владивосток (423)249-28-31
Волгоград (844)278-03-48
Вологда (8172)26-41-59
Воронеж (473)204-51-73
Екатеринбург (343)384-55-89
Иваново (4932)77-34-06
Ижевск (3412)26-03-58
Иркутск (395) 279-98-46
Киргизия (996)312-96-26-47

Казань (843)206-01-48
Калининград (4012)72-03-81
Калуга (4842)92-23-67
Кемерово (3842)65-04-62
Киров (8332)68-02-04
Краснодар (861)203-40-90
Красноярск (391)204-63-61
Курск (4712)77-13-04
Липецк (4742)52-20-81
Магнитогорск (3519)55-03-13
Москва (495)268-04-70
Мурманск (8152)59-64-93
Набережные Челны (8552)20-53-41
Нижний Новгород (831)429-08-12
Казахстан (772)734-952-31

Новокузнецк (3843)20-46-81
Новосибирск (383)227-86-73
Омск (3812)21-46-40
Орел (4862)44-53-42
Оренбург (3532)37-68-04
Пенза (8412)22-31-16
Пермь (342)205-81-47
Ростов-на-Дону (863)308-18-15
Рязань (4912)46-61-64
Самара (846)206-03-16
Санкт-Петербург (812)309-46-40
Саратов (845)249-38-78
Севастополь (8692)22-31-93
Симферополь (3652)67-13-56
Таджикистан (992)427-82-92-69

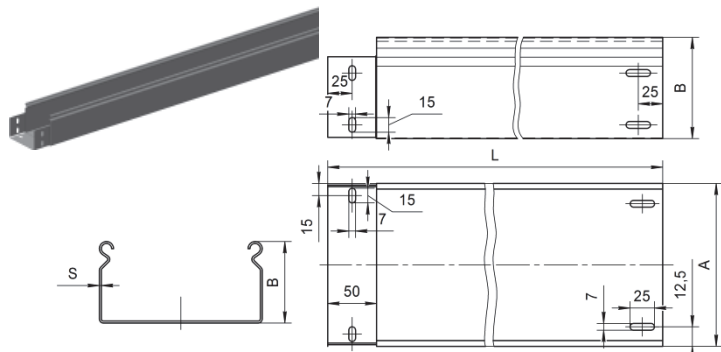
Смоленск (4812)29-41-54
Сочи (862)225-72-31
Ставрополь (8652)20-65-13
Сургут (3462)77-98-35
Тверь (4822)63-31-35
Томск (3822)98-41-53
Тула (4872)74-02-29
Тюмень (3452)66-21-18
Ульяновск (8422)24-23-59
Уфа (347)229-48-12
Хабаровск (4212)92-98-04
Челябинск (351)202-03-61
Череповец (8202)49-02-64
Ярославль (4852)69-52-93

Эл. почта oks@nt-rt.ru || Сайт: <https://oskol.nt-rt.ru/>

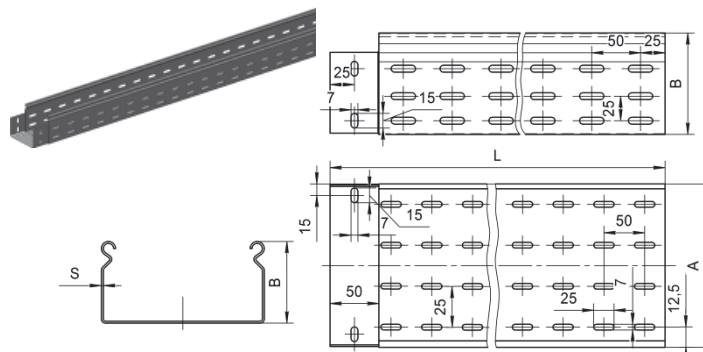
Лотки прямые замковые неперфорированные монтаж без соединителей ЛМС-ПЗНМ
Лотки прямые замковые перфорированные монтаж без соединителей ЛМС-ПЗМ

УТ1,5 – горячеоцинкованная сталь УТ2,5 – сталь, оцинкованная методом Сендзимира

ЛМС-ПЗНМ



ЛМС-ПЗМ



Обозначение ЛМС-тип АхВ-С УТ (L)	Толщина стенки s, мм											
	0.7			1.0			1.2			1.5		
	Масса, кг	Кол-во в упак., шт	Код	Масса, кг	Кол-во в упак., шт	Код	Масса, кг	Кол-во в упак., шт	Код	Масса, кг	Кол-во в упак., шт	Код
ЛМС-ПЗНМ												
Высота борта (В) 50 мм												
(L=2000 мм)												
ЛМС-ПЗНМ 50x50-Сц УТ1,5 (L=2000 мм)	-	-	-	-	-	-	3,64	4	121161331	4,24	4	121162341
ЛМС-ПЗНМ 100x50-Сц УТ1,5 (L=2000 мм)	-	-	-	-	-	-	4,73	4	121161332	5,51	4	121162342
ЛМС-ПЗНМ 150x50-Сц УТ1,5 (L=2000 мм)	-	-	-	-	-	-	5,85	2	121161333	6,82	2	121162343
ЛМС-ПЗНМ 200x50-Сц УТ1,5 (L=2000 мм)	-	-	-	-	-	-	6,94	2	121161334	8,09	2	121162344
ЛМС-ПЗНМ 300x50-Сц УТ1,5 (L=2000 мм)	-	-	-	-	-	-	9,06	2	121161335	10,56	2	121162345
ЛМС-ПЗНМ 400x50-Сц УТ1,5 (L=2000 мм)	-	-	-	-	-	-	11,27	2	121161336	13,16	2	121162346
ЛМС-ПЗНМ 50x50-Сц УТ2,5 (L=2000 мм)	1,81	10	122161311	2,58	10	122161321	3,11	8	122161331	3,62	8	122161341
ЛМС-ПЗНМ 100x50-Сц УТ2,5 (L=2000 мм)	2,37	6	122161312	3,38	6	122161322	4,07	6	122161332	4,74	6	122161342
ЛМС-ПЗНМ 150x50-Сц УТ2,5 (L=2000 мм)	2,91	6	122161313	4,16	6	122161323	4,99	6	122161333	5,82	4	122161343
ЛМС-ПЗНМ 200x50-Сц УТ2,5 (L=2000 мм)	3,46	4	122161314	4,94	4	122161324	5,94	4	122161334	6,92	4	122161344
ЛМС-ПЗНМ 300x50-Сц УТ2,5 (L=2000 мм)	4,56	4	122161315	6,51	4	122161325	7,82	4	122161335	9,12	2	122161345
ЛМС-ПЗНМ 400x50-Сц УТ2,5 (L=2000 мм)	5,66	2	122161316	8,08	2	122161326	9,71	2	122161336	11,36	2	122161346
(L=3000 мм)												
ЛМС-ПЗНМ 50x50-Сц УТ2,5 (L=3000 мм)	2,73	6	122162311	3,89	6	122162321	4,68	6	122162331	5,45	4	122162341
ЛМС-ПЗНМ 100x50-Сц УТ2,5 (L=3000 мм)	3,57	4	122162312	5,09	4	122162322	6,12	4	122162332	7,13	4	122162342
ЛМС-ПЗНМ 150x50-Сц УТ2,5 (L=3000 мм)	4,38	4	122162313	6,25	4	122162323	7,50	4	122162333	8,75	2	122162343
ЛМС-ПЗНМ 200x50-Сц УТ2,5 (L=3000 мм)	5,20	2	122162314	7,43	2	122162324	8,92	2	122162334	10,36	2	122162344
ЛМС-ПЗНМ 300x50-Сц УТ2,5 (L=3000 мм)	6,85	2	122162315	9,78	2	122162325	11,77	2	122162335	13,66	2	122162345
ЛМС-ПЗНМ 400x50-Сц УТ2,5 (L=3000 мм)	8,50	2	122162316	12,17	2	122162326	14,57	2	122162336	16,96	2	122162346
ЛМС-ПЗМ												
(L=2000 мм)												
ЛМС-ПЗМ 50x50-Сц УТ1,5 (L=2000 мм)	-	-	-	-	-	-	3,38	4	121151331	3,94	4	121152341
ЛМС-ПЗМ 100x50-Сц УТ1,5 (L=2000 мм)	-	-	-	-	-	-	4,34	4	121151332	5,06	4	121152342
ЛМС-ПЗМ 150x50-Сц УТ1,5 (L=2000 мм)	-	-	-	-	-	-	5,38	2	121151333	6,28	2	121152343
ЛМС-ПЗМ 200x50-Сц УТ1,5 (L=2000 мм)	-	-	-	-	-	-	6,35	2	121151334	7,40	2	121152344
ЛМС-ПЗМ 300x50-Сц УТ1,5 (L=2000 мм)	-	-	-	-	-	-	8,27	2	121151335	9,65	2	121152345
ЛМС-ПЗМ 400x50-Сц УТ1,5 (L=2000 мм)	-	-	-	-	-	-	10,17	2	121151336	11,86	2	121152346
ЛМС-ПЗМ 50x50-Сц УТ2,5 (L=2000 мм)	1,61	10	122151311	2,30	10	122151321	2,76	10	122151331	3,22	8	122151341
ЛМС-ПЗМ 100x50-Сц УТ2,5 (L=2000 мм)	2,08	6	122151312	2,97	6	122151322	3,57	6	122151332	4,16	6	122151342
ЛМС-ПЗМ 150x50-Сц УТ2,5 (L=2000 мм)	2,56	6	122151313	3,66	6	122151323	4,39	6	122151333	5,08	6	122151343
ЛМС-ПЗМ 200x50-Сц УТ2,5 (L=2000 мм)	3,04	4	122151314	4,34	4	122151324	5,22	4	122151334	6,08	4	122151344
ЛМС-ПЗМ 300x50-Сц УТ2,5 (L=2000 мм)	3,99	4	122151315	5,70	4	122151325	6,84	4	122151335	7,98	4	122151345
ЛМС-ПЗМ 400x50-Сц УТ2,5 (L=2000 мм)	4,95	2	122151316	7,07	2	122151326	8,49	2	122151336	9,90	2	122151346
(L=3000 мм)												
ЛМС-ПЗМ 50x50-Сц УТ2,5 (L=3000 мм)	2,43	6	122152311	3,46	6	122152321	4,16	6	122152331	4,85	6	122152341
ЛМС-ПЗМ 100x50-Сц УТ2,5 (L=3000 мм)	3,13	4	122152312	4,47	4	122152322	5,37	4	122152332	6,26	4	122152342
ЛМС-ПЗМ 150x50-Сц УТ2,5 (L=3000 мм)	3,85	4	122152313	5,50	4	122152323	6,60	4	122152333	7,70	4	122152343
ЛМС-ПЗМ 200x50-Сц УТ2,5 (L=3000 мм)	4,57	2	122152314	6,53	2	122152324	7,84	2	122152334	9,14	2	122152344
ЛМС-ПЗМ 300x50-Сц УТ2,5 (L=3000 мм)	6,00	2	122152315	8,56	2	122152325	10,27	2	122152335	11,96	2	122152345
ЛМС-ПЗМ 400x50-Сц УТ2,5 (L=3000 мм)	7,44	2	122152316	10,67	2	122152326	12,77	2	122152336	14,86	2	122152346

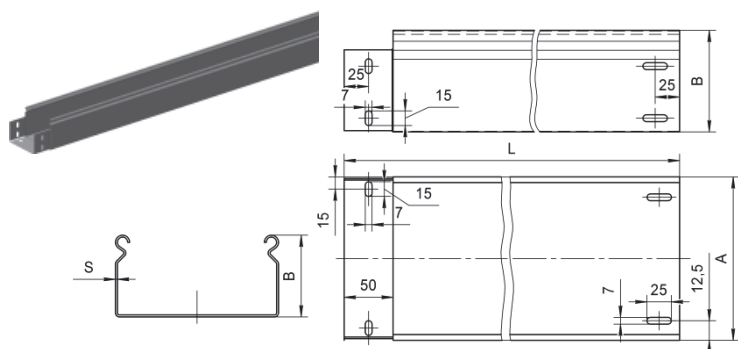
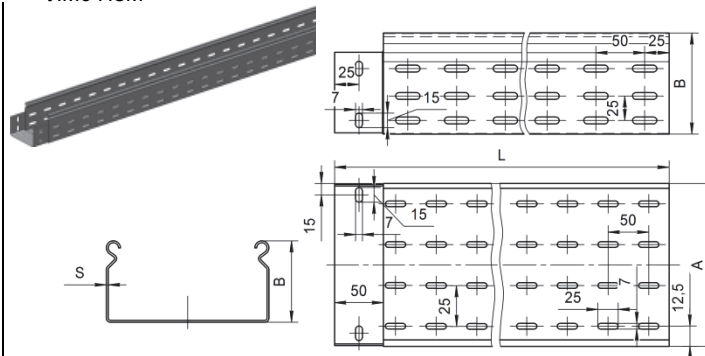
Пример записи при заказе лотка прямого шириной 100 мм, высотой борта 50 мм, толщиной стенки 1,5 мм, климатического исполнения УТ1,5, длиной 2000 мм:

Лоток прямой ЛМС-ПЗНМ 100x50-1,5ц УТ1,5 (L=2000мм) ТУ 3449-010-05774835-2005 (код 121162342).

НАГРУЗОЧНЫЕ ХАРАКТЕРИСТИКИ на стр.55.

Лотки прямые замковые неперфорированные монтаж без соединителей ЛМс-ПЗНМ
Лотки прямые замковые перфорированные монтаж без соединителей ЛМс-ПЗМ

УТ1,5 – горячеоцинкованная сталь УТ2,5 – сталь, оцинкованная методом Сендзимира

ЛМс-ПЗНМ

ЛМс-ПЗМ


Обозначение ЛМс-тип АхВ-С	Толщина стенки s, мм											
	0.7			1.0			1.2			1.5		
	Масса, кг	Кол-во в упак.,шт	Код	Масса, кг	Кол-во в упак.,шт	Код	Масса, кг	Кол-во в упак.,шт	Код	Масса, кг	Кол-во в упак.,шт	Код
Высота борта (В) 65 мм												
ЛМс-ПЗНМ												
(L=2000 мм)												
ЛМс-ПЗНМ 100x65-Сц УТ1,5 (L=2000 мм)	-	-	-	-	-	-	5,41	2	121161432	6,32	2	121162442
ЛМс-ПЗНМ 150x65-Сц УТ1,5 (L=2000 мм)	-	-	-	-	-	-	6,49	2	121161433	7,58	2	121162443
ЛМс-ПЗНМ 200x65-Сц УТ1,5 (L=2000 мм)	-	-	-	-	-	-	7,60	2	121161434	8,88	2	121162444
ЛМс-ПЗНМ 300x65-Сц УТ1,5 (L=2000 мм)	-	-	-	-	-	-	9,72	2	121161435	11,37	2	121162445
ЛМс-ПЗНМ 400x65-Сц УТ1,5 (L=2000 мм)	-	-	-	-	-	-	11,97	2	121161436	13,97	2	121162446
ЛМс-ПЗНМ 100x65-Сц УТ2,5 (L=2000 мм)	2,70	6	122161412	3,87	6	122161422	4,63	6	122161432	5,41	4	122161442
ЛМс-ПЗНМ 150x65-Сц УТ2,5 (L=2000 мм)	3,24	6	122161413	4,64	6	122161423	5,56	4	122161433	6,49	4	122161443
ЛМс-ПЗНМ 200x65-Сц УТ2,5 (L=2000 мм)	3,79	4	122161414	5,42	4	122161424	6,50	4	122161434	7,59	4	122161444
ЛМс-ПЗНМ 300x65-Сц УТ2,5 (L=2000 мм)	4,89	4	122161415	6,99	4	122161425	8,39	4	122161435	9,79	2	122161445
ЛМс-ПЗНМ 400x65-Сц УТ2,5 (L=2000 мм)	5,99	2	122161416	8,57	2	122161426	10,27	2	122161436	11,97	2	122161446
(L=3000 мм)												
ЛМс-ПЗНМ 100x65-Сц УТ2,5 (L=3000 мм)	4,06	4	122162412	5,81	4	122162422	6,96	4	122162432	8,13	2	122162442
ЛМс-ПЗНМ 150x65-Сц УТ2,5 (L=3000 мм)	4,87	4	122162413	6,97	4	122162423	8,35	2	122162433	9,75	2	122162443
ЛМс-ПЗНМ 200x65-Сц УТ2,5 (L=3000 мм)	5,70	2	122162414	8,14	2	122162424	9,77	2	122162434	11,37	2	122162444
ЛМс-ПЗНМ 300x65-Сц УТ2,5 (L=3000 мм)	7,35	2	122162415	10,48	2	122162425	12,57	2	122162435	14,67	2	122162445
ЛМс-ПЗНМ 400x65-Сц УТ2,5 (L=3000 мм)	9,00	2	122162416	12,88	2	122162426	15,47	2	122162436	17,97	2	122162446
ЛМс-ПЗМ												
(L=2000 мм)												
ЛМс-ПЗМ 100x65-Сц УТ1,5 (L=2000 мм)	-	-	-	-	-	-	5,02	2	121151432	5,86	2	121152442
ЛМс-ПЗМ 150x65-Сц УТ1,5 (L=2000 мм)	-	-	-	-	-	-	6,03	2	121151433	7,04	2	121152443
ЛМс-ПЗМ 200x65-Сц УТ1,5 (L=2000 мм)	-	-	-	-	-	-	7,01	2	121151434	8,19	2	121152444
ЛМс-ПЗМ 300x65-Сц УТ1,5 (L=2000 мм)	-	-	-	-	-	-	8,94	2	121151435	10,47	2	121152445
ЛМс-ПЗМ 400x65-Сц УТ1,5 (L=2000 мм)	-	-	-	-	-	-	10,87	2	121151436	12,67	2	121152446
ЛМс-ПЗМ 100x65-Сц УТ2,5 (L=2000 мм)	2,41	6	122151412	3,45	6	122151422	4,14	6	122151432	4,83	4	122151442
ЛМс-ПЗМ 150x65-Сц УТ2,5 (L=2000 мм)	2,89	6	122151413	4,14	6	122151423	4,96	6	122151433	5,79	4	122151443
ЛМс-ПЗМ 200x65-Сц УТ2,5 (L=2000 мм)	3,37	4	122151414	4,82	4	122151424	5,78	4	122151434	6,75	4	122151444
ЛМс-ПЗМ 300x65-Сц УТ2,5 (L=2000 мм)	4,32	4	122151415	6,18	4	122151425	7,41	4	122151435	8,65	2	122151445
ЛМс-ПЗМ 400x65-Сц УТ2,5 (L=2000 мм)	5,28	2	122151416	7,55	2	122151426	9,06	2	122151436	10,57	2	122151446
(L=3000 мм)												
ЛМс-ПЗМ 100x65-Сц УТ2,5 (L=3000 мм)	3,63	4	122152412	5,19	4	122152422	6,22	4	122152432	7,25	4	122152442
ЛМс-ПЗМ 150x65-Сц УТ2,5 (L=3000 мм)	4,35	4	122152413	6,22	4	122152423	7,45	4	122152433	8,70	2	122152443
ЛМс-ПЗМ 200x65-Сц УТ2,5 (L=3000 мм)	5,07	2	122152414	7,24	2	122152424	8,69	2	122152434	10,17	2	122152444
ЛМс-ПЗМ 300x65-Сц УТ2,5 (L=3000 мм)	6,49	2	122152415	9,28	2	122152425	11,17	2	122152435	12,97	2	122152445
ЛМс-ПЗМ 400x65-Сц УТ2,5 (L=3000 мм)	7,93	2	122152416	11,38	2	122152426	13,57	2	122152436	15,87	2	122152446

Пример записи при заказе лотка прямого шириной 100 мм, высотой борта 65 мм, толщиной стенки 1,5 мм, климатического исполнения УТ1,5, длиной 2000 мм:

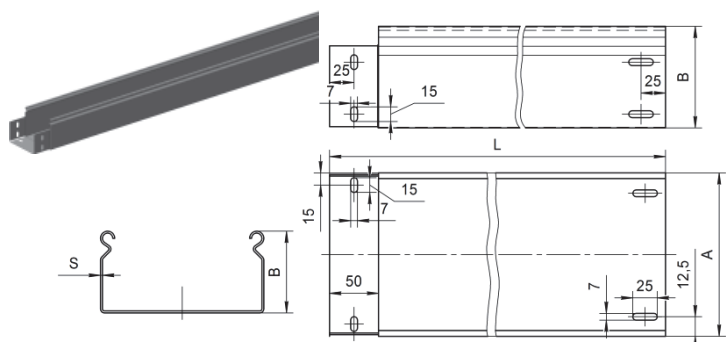
Лоток прямой ЛМс-ПЗНМ 100x65-1,5ц УТ1,5 (L=2000 мм) ТУ 3449-010-05774835-2005 (код 121162442).

НАГРУЗОЧНЫЕ ХАРАКТЕРИСТИКИ на стр.57.

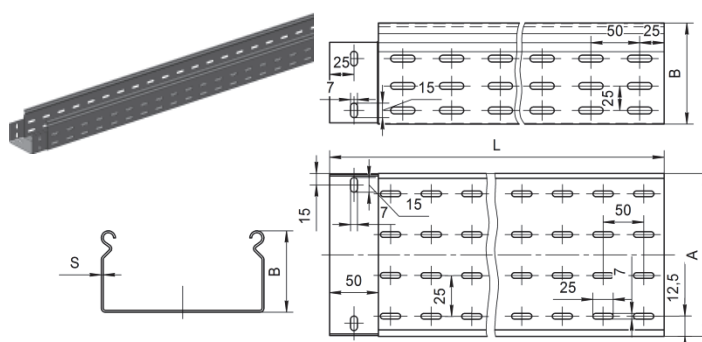
Лотки прямые замковые неперфорированные монтаж без соединителей ЛМС-ПЗНМ
Лотки прямые замковые перфорированные монтаж без соединителей ЛМС-ПЗМ

УТ1,5 – горячеоцинкованная сталь УТ2,5 – сталь, оцинкованная методом Сендзимира

ЛМС- ПЗНМ



ЛМС-ПЗМ



Обозначение ЛМС-тип АхВ-С	Толщина стенки S, мм											
	0.7			1.0			1.2			1.5		
	Масса, кг	Кол-во в упак.,шт	Код	Масса, кг	Кол-во в упак.,шт	Код	Масса, кг	Кол-во в упак.,шт	Код	Масса, кг	Кол-во в упак.,шт	Код
Высота борта (В)80 мм												
ЛМС-ПЗНМ												
(L=2000 мм)												
ЛМС-ПЗНМ 100x80-Сц УТ1,5 (L=2000 мм)	-	-	-	-	-	-	6,06	2	121161532	7,08	2	121162542
ЛМС-ПЗНМ 150x80-Сц УТ1,5 (L=2000 мм)	-	-	-	-	-	-	7,14	2	121161533	8,34	2	121162543
ЛМС-ПЗНМ 200x80-Сц УТ1,5 (L=2000 мм)	-	-	-	-	-	-	8,26	2	121161534	9,64	2	121162544
ЛМС-ПЗНМ 300x80-Сц УТ1,5 (L=2000 мм)	-	-	-	-	-	-	10,36	2	121161535	12,16	2	121162545
ЛМС-ПЗНМ 400x80-Сц УТ1,5 (L=2000 мм)	-	-	-	-	-	-	12,66	2	121161536	14,76	2	121162546
ЛМС-ПЗНМ 100x80-Сц УТ2,5 (L=2000 мм)	3,02	4	122161512	4,31	4	122161522	5,17	4	122161532	6,04	4	122161542
ЛМС-ПЗНМ 150x80-Сц УТ2,5 (L=2000 мм)	3,57	4	122161513	5,10	4	122161523	6,11	4	122161533	7,14	4	122161543
ЛМС-ПЗНМ 200x80-Сц УТ2,5 (L=2000 мм)	4,12	4	122161514	5,88	4	122161524	7,06	4	122161534	8,24	2	122161544
ЛМС-ПЗНМ 300x80-Сц УТ2,5 (L=2000 мм)	5,22	2	122161515	7,46	2	122161525	8,94	2	122161535	10,46	2	122161545
ЛМС-ПЗНМ 400x80-Сц УТ2,5 (L=2000 мм)	6,32	2	122161516	9,03	2	122161526	10,86	2	122161536	12,66	2	122161546
(L=3000 мм)												
ЛМС-ПЗНМ 100x80-Сц УТ2,5 (L=3000 мм)	4,54	2	122162512	6,48	2	122162522	7,78	2	122162532	9,08	2	122162542
ЛМС-ПЗНМ 150x80-Сц УТ2,5 (L=3000 мм)	5,37	2	122162513	7,66	2	122162523	9,19	2	122162533	10,76	2	122162543
ЛМС-ПЗНМ 200x80-Сц УТ2,5 (L=3000 мм)	6,19	2	122162514	8,84	2	122162524	10,66	2	122162534	12,36	2	122162544
ЛМС-ПЗНМ 300x80-Сц УТ2,5 (L=3000 мм)	7,84	2	122162515	11,17	2	122162525	13,46	2	122162535	15,66	2	122162545
ЛМС-ПЗНМ 400x80-Сц УТ2,5 (L=3000 мм)	9,49	2	122162516	13,57	2	122162526	16,26	2	122162536	18,96	2	122162546
ЛМС-ПЗМ												
(L=2000 мм)												
ЛМС-ПЗМ 100x80-Сц УТ1,5 (L=2000 мм)	-	-	-	-	-	-	5,67	2	121151532	6,63	2	121152542
ЛМС-ПЗМ 150x80-Сц УТ1,5 (L=2000 мм)	-	-	-	-	-	-	6,68	2	121151533	7,80	2	121152543
ЛМС-ПЗМ 200x80-Сц УТ1,5 (L=2000 мм)	-	-	-	-	-	-	7,67	2	121151534	8,95	2	121152544
ЛМС-ПЗМ 300x80-Сц УТ1,5 (L=2000 мм)	-	-	-	-	-	-	9,59	2	121151535	11,16	2	121152545
ЛМС-ПЗМ 400x80-Сц УТ1,5 (L=2000 мм)	-	-	-	-	-	-	11,56	2	121151536	13,46	2	121152546
ЛМС-ПЗМ 100x80-Сц УТ2,5 (L=2000 мм)	2,74	4	122151512	3,91	4	122151522	4,69	4	122151532	5,48	4	122151542
ЛМС-ПЗМ 150x80-Сц УТ2,5 (L=2000 мм)	3,22	4	122151513	4,60	4	122151523	5,51	4	122151533	6,44	4	122151543
ЛМС-ПЗМ 200x80-Сц УТ2,5 (L=2000 мм)	3,70	4	122151514	5,28	4	122151524	6,34	4	122151534	7,40	4	122151544
ЛМС-ПЗМ 300x80-Сц УТ2,5 (L=2000 мм)	4,65	2	122151515	6,64	2	122151525	7,97	2	122151535	9,30	2	122151545
ЛМС-ПЗМ 400x80-Сц УТ2,5 (L=2000 мм)	5,61	2	122151516	8,01	2	122151526	9,61	2	122151536	11,26	2	122151546
(L=3000 мм)												
ЛМС-ПЗМ 100x80-Сц УТ2,5 (L=3000 мм)	4,12	2	122152512	5,88	2	122152522	7,06	2	122152532	8,24	2	122152542
ЛМС-ПЗМ 150x80-Сц УТ2,5 (L=3000 мм)	4,84	2	122152513	6,91	2	122152523	8,29	2	122152533	9,68	2	122152543
ЛМС-ПЗМ 200x80-Сц УТ2,5 (L=3000 мм)	5,56	2	122152514	7,94	2	122152524	9,53	2	122152534	11,16	2	122152544
ЛМС-ПЗМ 300x80-Сц УТ2,5 (L=3000 мм)	6,99	2	122152515	9,97	2	122152525	12,06	2	122152535	13,96	2	122152545
ЛМС-ПЗМ 400x80-Сц УТ2,5 (L=3000 мм)	8,43	2	122152516	12,07	2	122152526	14,46	2	122152536	16,86	2	122152546

Пример записи при заказе лотка прямого шириной 100 мм, высотой борта 80 мм, толщиной стенки 1,5 мм, климатического исполнения УТ1,5, длиной 2000 мм:

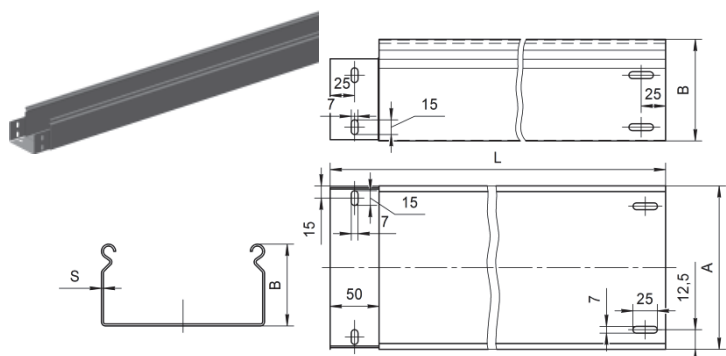
Лоток прямой ЛМС-ПЗНМ 100x80-1,5ц УТ1,5 (L=2000 мм) ТУ 3449-010-05774835-2005 (код 121162542).

НАГРУЗОЧНЫЕ ХАРАКТЕРИСТИКИ на стр.59.

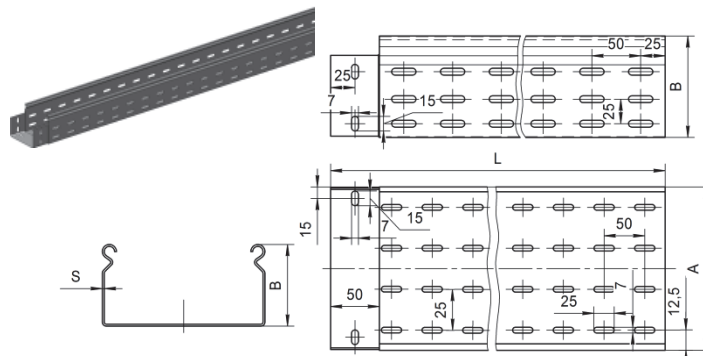
Лотки прямые замковые неперфорированные монтаж без соединителей ЛМС-ПЗНМ
 Лотки прямые замковые перфорированные монтаж без соединителей ЛМС-ПЗМ

УТ1,5 – горячеоцинкованная сталь УТ2,5 – сталь, оцинкованная методом Сендзимира

ЛМС- ПЗНМ



ЛМС-ПЗМ



Обозначение ЛМС-тип АхВ-S	Толщина стенки S, мм											
	0.7			1.0			1.2			1.5		
	Масса, кг	Кол-во в упак.,шт	Код	Масса, кг	Кол-во в упак.,шт	Код	Масса, кг	Кол-во в упак.,шт	Код	Масса, кг	Кол-во в упак.,шт	Код
Высота борта (В)100 мм												
ЛМС-ПЗНМ												
(L=2000 мм)												
ЛМС-ПЗНМ 100x100-Сц УТ1,5 (L=2000 мм)	-	-	-	-	-	-	6,96	2	121161632	8,12	2	121162642
ЛМС-ПЗНМ 150x100-Сц УТ1,5 (L=2000 мм)	-	-	-	-	-	-	8,03	2	121161633	9,38	2	121162643
ЛМС-ПЗНМ 200x100-Сц УТ1,5 (L=2000 мм)	-	-	-	-	-	-	9,15	2	121161634	10,67	2	121162644
ЛМС-ПЗНМ 300x100-Сц УТ1,5 (L=2000 мм)	-	-	-	-	-	-	11,27	2	121161635	13,17	2	121162645
ЛМС-ПЗНМ 400x100-Сц УТ1,5 (L=2000 мм)	-	-	-	-	-	-	13,57	2	121161636	15,77	2	121162646
ЛМС-ПЗНМ 100x100-Сц УТ2,5 (L=2000 мм)	3,46	4	122161612	4,95	4	122161622	5,94	4	122161632	6,66	4	122161642
ЛМС-ПЗНМ 150x100-Сц УТ2,5 (L=2000 мм)	4,01	4	122161613	5,74	4	122161623	6,88	4	122161633	8,03	2	122161643
ЛМС-ПЗНМ 200x100-Сц УТ2,5 (L=2000 мм)	4,56	4	122161614	6,52	4	122161624	7,82	4	122161634	9,13	2	122161644
ЛМС-ПЗНМ 300x100-Сц УТ2,5 (L=2000 мм)	5,66	2	122161615	8,09	2	122161625	9,71	2	122161635	11,37	2	122161645
ЛМС-ПЗНМ 400x100-Сц УТ2,5 (L=2000 мм)	6,76	2	122161616	9,67	2	122161626	11,57	2	122161636	13,57	2	122161646
(L=3000 мм)												
ЛМС-ПЗНМ 100x100-Сц УТ2,5 (L=3000 мм)	5,20	2	122162612	7,44	2	122162622	8,92	2	122162632	10,37	2	122162642
ЛМС-ПЗНМ 150x100-Сц УТ2,5 (L=3000 мм)	6,03	2	122162613	8,62	2	122162623	10,37	2	122162633	12,07	2	122162643
ЛМС-ПЗНМ 200x100-Сц УТ2,5 (L=3000 мм)	6,85	2	122162614	9,79	2	122162624	11,77	2	122162634	13,67	2	122162644
ЛМС-ПЗНМ 300x100-Сц УТ2,5 (L=3000 мм)	8,50	2	122162615	12,18	2	122162625	14,57	2	122162635	16,97	2	122162645
ЛМС-ПЗНМ 400x100-Сц УТ2,5 (L=3000 мм)	10,18	2	122162616	14,48	2	122162626	17,47	2	122162636	20,27	2	122162646
ЛМС-ПЗМ												
(L=2000 мм)												
ЛМС-ПЗМ 100x100-Сц УТ1,5 (L=2000 мм)	-	-	-	-	-	-	6,57	2	121151632	7,67	2	121152642
ЛМС-ПЗМ 150x100-Сц УТ1,5 (L=2000 мм)	-	-	-	-	-	-	7,57	2	121151633	8,84	2	121152643
ЛМС-ПЗМ 200x100-Сц УТ1,5 (L=2000 мм)	-	-	-	-	-	-	8,56	2	121151634	9,97	2	121152644
ЛМС-ПЗМ 300x100-Сц УТ1,5 (L=2000 мм)	-	-	-	-	-	-	10,47	2	121151635	12,27	2	121152645
ЛМС-ПЗМ 400x100-Сц УТ1,5 (L=2000 мм)	-	-	-	-	-	-	12,37	2	121151636	14,47	2	121152646
ЛМС-ПЗМ 100x100-Сц УТ2,5 (L=2000 мм)	3,18	4	122151612	4,55	4	122151622	5,46	4	122151632	6,37	4	122151642
ЛМС-ПЗМ 150x100-Сц УТ2,5 (L=2000 мм)	3,66	4	122151613	5,24	4	122151623	6,28	4	122151633	7,33	4	122151643
ЛМС-ПЗМ 200x100-Сц УТ2,5 (L=2000 мм)	4,14	4	122151614	5,92	4	122151624	7,10	4	122151634	8,29	2	122151644
ЛМС-ПЗМ 300x100-Сц УТ2,5 (L=2000 мм)	5,09	2	122151615	7,28	2	122151625	8,73	2	122151635	10,17	2	122151645
ЛМС-ПЗМ 400x100-Сц УТ2,5 (L=2000 мм)	6,05	2	122151616	8,65	2	122151626	10,37	2	122151636	12,07	2	122151646
(L=3000 мм)												
ЛМС-ПЗМ 100x100-Сц УТ2,5 (L=3000 мм)	4,78	2	122152612	6,84	2	122152622	8,20	2	122152632	9,57	2	122152642
ЛМС-ПЗМ 150x100-Сц УТ2,5 (L=3000 мм)	5,50	2	122152613	7,87	2	122152623	9,43	2	122152633	10,97	2	122152643
ЛМС-ПЗМ 200x100-Сц УТ2,5 (L=3000 мм)	6,22	2	122152614	8,89	2	122152624	10,67	2	122152634	12,47	2	122152644
ЛМС-ПЗМ 300x100-Сц УТ2,5 (L=3000 мм)	7,65	2	122152615	10,87	2	122152625	13,07	2	122152635	15,27	2	122152645
ЛМС-ПЗМ 400x100-Сц УТ2,5 (L=3000 мм)	9,09	2	122152616	12,98	2	122152626	15,57	2	122152636	18,17	2	122152646

Пример записи при заказе лотка прямого шириной 100 мм, высотой борта 100 мм, толщиной стенки 1,5 мм, климатического исполнения УТ1,5, длиной 2000 мм:

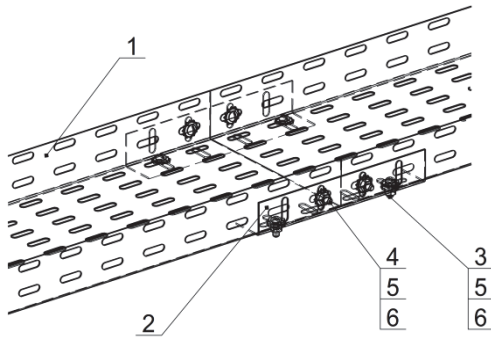
Лоток прямой ЛМС-ПЗНМ 100x100-1,5ц УТ1,5 (L=2000мм) ТУ 3449-010-05774835-2005 (код 121162642).

НАГРУЗОЧНЫЕ ХАРАКТЕРИСТИКИ на стр.61.

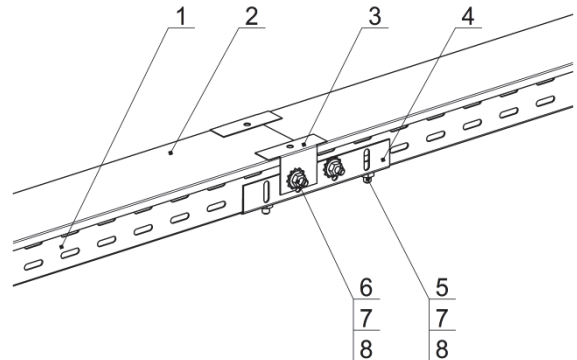
Примеры монтажа

Количество метизов в таблицах необходимое для монтажа соединений.

Соединение прямых/прямых замковых лотков между собой

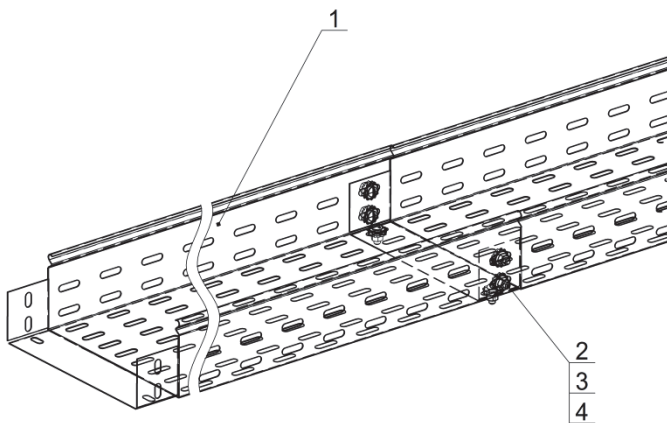


Соединение прямых лотков с крышками

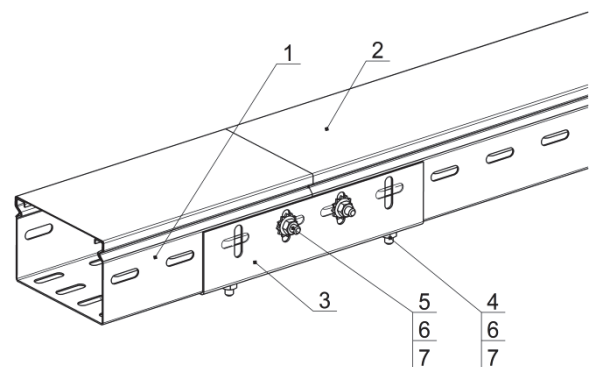


№п/п	Наименование	Обозначение	Кол-во, шт	№п/п	Наименование	Обозначение	Кол-во, шт
1	Лоток прямой /лоток замковый	ЛМС-П, ЛМС-ПН/ ЛМС-ПЗ, ЛМС-ПЗН	2	1	Лоток прямой	ЛМС-П, ЛМС-ПН	2
2	Соединитель лотковый	ЛМС-СЛ	2	2	Крышка лотка прямого	ЛМСК-П	2
3	Винт М6х16		4	3	Скоба	ЛМС-СК	2
4	Винт М6х20		4	4	Соединитель лотковый	ЛМС-СЛ	2
5	Шайба звездочка 6		16	5	Винт М6х16		4
6	Гайка М6		8	6	Винт М6х20		4
				7	Шайба звездочка 6		18
				8	Гайка М6		10

Соединение прямых замковых лотков монтаж без соединителей между собой



Соединение прямых замковых лотков с крышками



№п/п	Наименование	Обозначение	Кол-во, шт	№п/п	Наименование	Обозначение	Кол-во, шт
1	Лоток прямой замковый	ЛМС-ПЗМ, ЛМС-ПЗНМ	2	1	Лоток прямой замковый	ЛМС-ПЗ, ЛМС-ПЗН	2
2	Винт М6х16		6(4)	2	Крышка лотка прямого замкового	ЛМСК-ПЗ	2
3	Шайба звездочка 6		12(8)	3	Соединитель лотковый	ЛМС-СЛ	2
4	Гайка М6		6(4)	4	Винт М6х16		4
				5	Винт М6х20		4
	В скобках даны метизы для бортов 50, 65 мм			6	Шайба звездочка 6		16
				7	Гайка М6		8