

КАТАЛОГ



ЭЛЕКТРОМОНТАЖНЫЕ ИЗДЕЛИЯ



По вопросам продаж и поддержки обращайтесь:

Архангельск (8182)63-90-72
Астана +7(7172)727-132
Астрахань (8512)99-46-04
Барнаул (3852)73-04-60
Белгород (4722)40-23-64
Брянск (4832)59-03-52
Владивосток (423)249-28-31
Волгоград (844)278-03-48
Вологда (8172)26-41-59
Воронеж (473)204-51-73
Екатеринбург (343)384-55-89
Иваново (4932)77-34-06
Ижевск (3412)26-03-58
Иркутск (395) 279-98-46
Киргизия (996)312-96-26-47

Казань (843)206-01-48
Калининград (4012)72-03-81
Калуга (4842)92-23-67
Кемерово (3842)65-04-62
Киров (8332)68-02-04
Краснодар (861)203-40-90
Красноярск (391)204-63-61
Курск (4712)77-13-04
Липецк (4742)52-20-81
Магнитогорск (3519)55-03-13
Москва (495)268-04-70
Мурманск (8152)59-64-93
Набережные Челны (8552)20-53-41
Нижний Новгород (831)429-08-12
Казахстан (772)734-952-31

Новокузнецк (3843)20-46-81
Новосибирск (383)227-86-73
Омск (3812)21-46-40
Орел (4862)44-53-42
Оренбург (3532)37-68-04
Пенза (8412)22-31-16
Пермь (342)205-81-47
Ростов-на-Дону (863)308-18-15
Рязань (4912)46-61-64
Самара (846)206-03-16
Санкт-Петербург (812)309-46-40
Саратов (845)249-38-78
Севастополь (8692)22-31-93
Симферополь (3652)67-13-56
Таджикистан (992)427-82-92-69

Смоленск (4812)29-41-54
Сочи (862)225-72-31
Ставрополь (8652)20-65-13
Сургут (3462)77-98-35
Тверь (4822)63-31-35
Томск (3822)98-41-53
Тула (4872)74-02-29
Тюмень (3452)66-21-18
Ульяновск (8422)24-23-59
Уфа (347)229-48-12
Хабаровск (4212)92-98-04
Челябинск (351)202-03-61
Череповец (8202)49-02-64
Ярославль (4852)69-52-93

Эл. почта oks@nt-rt.ru || Сайт: <https://oskol.nt-rt.ru/>

СТАРООСКОЛЬСКИЙ ЗАВОД ЭЛЕКТРОМОНТАЖНЫХ ИЗДЕЛИЙ

1980
год основания

«Старооскольский завод электромонтажных изделий» - уже более 35 лет производит и реализует оборудование для обеспечения электроснабжения промышленного, гражданского и жилищного строительства.

Сегодня «СОЭМИ» - это современное предприятие, оснащенное высокопроизводительным современным оборудованием, позволяющим выполнять все технологические операции необходимые для производства электрощитового оборудования, шинопроводных и кабеленесущих систем высокого качества, включающих испытания, маркировку и упаковку.

В настоящее время «СОЭМИ» работает в четырёх направлениях :

1. изготовление электромонтажных изделий для прокладки кабельно-проводниковой продукции (покрытие: «горячий цинк», «холодный цинк», полимерно-порошковое, грунт);
2. производство комплектных трансформаторных подстанций внутренней и наружной установки КТПН(В) «ОСКОЛ» 6(10)кВ;
3. производство электрощитового оборудования 0,4 кВ;
4. производство шинопроводов магистральных, распределительных и монотроллейных;

Продукция предприятия используется практически во всех отраслях нефтегазодобывающей и нефтеперерабатывающей промышленности, предприятий черной металлургии, а так же для обеспечения электроснабжения на объектах социального назначения, агропромышленных комплексах .

Производственная площадь, занимаемая заводом, составляет 20 000 кв.м., на заводе работает более 260 человек, из них инженерно-технический состав - более 70 человек.

Административное здание и производственные корпуса «СОЭМИ»



ПРОИЗВОДСТВЕННЫЕ РЕСУРСЫ

>300 ед
современного
оборудования

ПРОИЗВОДСТВЕННЫЕ РЕСУРСЫ ОАО «СОЭМИ»:

- Металлообрабатывающий комплекс.
- Цеха сборки щитового оборудования.
- Цех производства шинопроводов.

Металлообрабатывающий комплекс ОАО «СОЭМИ»



Сегодня производственные мощности и инженерно-технический состав ОАО «СОЭМИ» в силах изготовить любое щитовое оборудование, независимо от сложности его конструкции, в то же время оно будет отличного качества и по оптимальной стоимости.

Предприятие оснащено высокопроизводительным современным оборудованием. Завод имеет собственную аттестованную электротехническую лабораторию, позволяющую проводить необходимые испытания электрооборудования.

ОАО «Старооскольский завод электромонтажных изделий» располагает собственными линиями горячего цинкования, гальванопокрытия и порошковой покраски, что обеспечивает высокое качество антикоррозийного покрытия производимого электрощитового оборудования и кабеленесущих систем.

Линия «горячего цинкования» ОАО «СОЭМИ»



Линия «порошковой покраски» ОАО «СОЭМИ»



ГОРЯЧЕЕ ЦИНКОВАНИЕ

до 200 мкм
толщина покрытия

Горячее цинкование является одним из самых надежных методов защиты железа и стали от коррозии, срок эксплуатации изделий с таким покрытием составляет более 30 лет.

Инновационная технология производства позволяет наносить требуемую заказчиком определенную толщину покрытия изделий по ГОСТ 9.307-89 от 40 до 200 мкм.

Производственные мощности участка горячего цинкования позволяют выпускать готовую продукцию до 200 тонн в месяц.

ПРЕИМУЩЕСТВА МЕТОДА:

Горячее цинкование металлоконструкций при сравнении с другими технологиями имеет ряд весомых преимуществ:

- Подвергаться обработке по данной технологии могут даже детали, отличающиеся высокой сложностью геометрической формы.
- Высокая долговечность и надежность изделий за счет того, что горячецинковое покрытие может самостоятельно восстанавливаться на поврежденных участках при помощи плотной оксидной пленки, тем самым обеспечивая более длительную защиту, причем происходить это может без постороннего вмешательства.
- Высокая коррозионная стойкость покрытия, из-за большой толщины слоя цинка от 40 до 200 мкм.
- Процесс горячего цинкования является полуавтоматизированным, простым, тестируемым и легко контролируемым, в результате исключая брак покрытия.
- Процесс окунания изделия в расплавленный цинк обеспечивает полное покрытие всех поверхностей, включая срезы, кромки и отверстия в листовом металле с очень высокой адгезией.
- По сравнению с другими способами покрытия, метод горячего цинкования позволяет сформировать покрытие, устойчивость которого при взаимодействии с жидкими средами выше в 6 раз.

Изделия ОАО «СОЭМИ» с покрытием методом горячего цинкования



ПОРОШКОВОЕ ПОКРЫТИЕ

до 120 мкм
толщина покрытия

Порошковое полимерное покрытие является надежным методом защиты железа и стали от коррозии, срок эксплуатации изделий с таким покрытием составляет более 25 лет.

Технология производства позволяет наносить толщину покрытия изделий по ГОСТ 9.410-88 от 60 до 120 мкм. Тип декоративного покрытия – шагрень.

Производственные мощности участка порошкового покрытия позволяют выпускать готовой продукции до 200 тонн в месяц. Подготовка поверхности, нанесение и сушка краски осуществляются в полностью автоматизированной линии.

ПРЕИМУЩЕСТВА МЕТОДА:

Порошковое покрытие металлоконструкций при сравнении с другими технологиями имеет ряд весомых преимуществ:

- Эстетичное и декоративное покрытие, позволяющее эффективно устранять многие дефекты обрабатываемой поверхности, такие как раковины, поры и др.
- При покраске нет необходимости в грунтовании поверхности, а это в свою очередь исключает лишние переключивания изделий и появление брака.
- Высокая адгезия и в результате антикоррозийная стойкость.
- Поверхности изделий становятся устойчивыми к загрязнению бензином, химическими веществами, защищенными от ультрафиолетового облучения.
- При покрытии оцинкованной стали порошковое покрытие защищает цинк от внешней агрессивной среды, что позволяет увеличить срок службы до 50 лет.
- Притупление острых углов, повышая травмобезопасность изделий.
- Возможность покрытия в разные цвета. По умолчанию цвет RAL 7035.

Изделия ОАО «СОЭМИ» с покрытием методом порошковой покраски



ЛАКОКРАСОЧНОЕ ПОКРЫТИЕ

до 70 мкм
толщина покрытия

Лакокрасочное покрытие является надежным методом защиты железа и стали от коррозии, срок эксплуатации изделий с таким покрытием составляет более 20 лет.

Технология производства позволяет наносить толщину глифталевого покрытия изделий по ГОСТ 9.401-91 до 70 мкм.

Производственные мощности участка лакокрасочного покрытия позволяют выпускать готовой продукции до 160 тонн в месяц. Подготовка поверхности, нанесение и сушка краски осуществляются в полностью автоматизированной линии.

ПРЕИМУЩЕСТВА МЕТОДА:

Лакокрасочное покрытие металлоконструкций при сравнении с другими технологиями имеет ряд весомых преимуществ:

- Высокая прочность покрытия после полного высыхания.
- Отличный антикоррозийный материал, имеющий высокую адгезию к металлу, покрытие позволяет переносить огромные температурные и климатические колебания.
- Универсальность и распространенность.
- Легкость нанесения без применения сложного и специального оборудования при ремонте покрытия.
- Совместимость со многими лакокрасочными покрытиями.
- Высокая адгезия дополнительного покрытия изделий после монтажа в необходимый цвет без предварительной подготовки поверхности. Достаточно очистить от пыли и обезжирить.
- Методом окунания поверхность изделия покрывается тонким защитным слоем, полностью изолирующим его от какого-либо воздействия.
- Хорошо поддается шлифовке, что позволяет устранить недостатки поверхности и улучшить адгезию.

Изделия ОАО «СОЭМИ» с покрытием методом лакокрасочной покраски



СОДЕРЖАНИЕ

	ВВЕДЕНИЕ	9
	РАЗДЕЛ I Конструкции кабельные сборные	11
	РАЗДЕЛ II Профили и полосы монтажные	29
	РАЗДЕЛ III Лотки НЛ	39
	РАЗДЕЛ IV Лотки ЛМс	65
  	РАЗДЕЛ V Прочие электромонтажные изделия	117
	СПРАВОЧНИК КОДОВ	121

ВВЕДЕНИЕ

ОАО «СОЭМИ» выпускает электромонтажные изделия, состоящие из лотков, стоек, полок для моделирования кабельных трасс различной конфигурации и отвечающих различным уровням технических требований и эксплуатационных условий.

Лотки кабельные металлические перфорированные и неперфорированные предназначены для прокладки проводов и кабелей силовой и сигнальной проводки при настенном, потолочном, наклонном типе монтажа. Для монтажа кабельных трасс используются профили, представленные в широком диапазоне типоразмеров. В качестве опор применяются кабельные стойки и полки. При выполнении проводок на тросах применяются изделия для натяжения тросов, такие как анкера, муфты, зажимы.

Применение кабеленесущих систем повышает индустриализацию работ, существенно облегчает эксплуатацию осветительных сетей. В помещениях и цехах, где допускается открытая прокладка проводов и кабелей, применение этих систем позволяет значительно снизить трудоемкость монтажных работ. В случае необходимости кабели или провода могут быть легко демонтированы, быстро заменены другими, при этом могут быть изменены их количество, сечение, марка, а также и их трасса.

ЛОТКИ КАБЕЛЬНЫЕ	
ЛМс	НЛ
Ширина лотков 50-400 мм Высота борта 50-100 мм Толщина стенки 0,7-1,5 мм Длина прямых лотков 2000; 3000 мм Климатическое исполнение УТ1,5; УТ2,5 Материал лотков листовая сталь	Ширина лотков 50-400 мм Высота борта 24-100 мм Толщина стенки 1,2; 1,5 мм Длина прямых лотков 2000; 3000 мм Климатическое исполнение УТ1,5; УТ2,5; У3 Материал лотков листовая сталь
	

КОНСТРУКЦИИ КАБЕЛЬНЫЕ СБОРНЫЕ
Рабочая нагрузка полок 480-1300 Н Длина полок 175-630 мм Длина стоек 400-2200 мм Толщина стенок 2,0; 2,5 мм Климатическое исполнение УТ1,5; УТ2,5; У3


ИЗДЕЛИЯ ДЛЯ КРЕПЛЕНИЯ И НАТЯЖЕНИЯ ТРОСОВ
Рабочая нагрузка 5000-16000 Н Климатическое исполнение У3


ПРОФИЛИ, ПОЛОСЫ МОНТАЖНЫЕ
Длина профилей и полос 2000 мм Толщина стенок 2,0-4,0 мм Климатическое исполнение УТ1,5; УТ2,5; У3


ЯЩИКИ ПРОТЯЖНЫЕ И ОТВЕТВИТЕЛЬНЫЕ
Высота ящиков 400-1200 мм Ширина ящиков 400-800 мм Глубина ящиков 200-300 мм Климатическое исполнение У2


КОЖУХ СТАЛЬНОЙ РАЗЪЕМНЫЙ (КСР)
Габаритные размеры 215x230x1255 мм Климатическое исполнение У2


Внимание! В связи с постоянным расширением номенклатуры изделий и совершенствованием конструкции, возможны отличия выпускаемой продукции от номенклатуры и рисунков данного каталога.

МАТЕРИАЛЫ И ТИПЫ ПОКРЫТИЙ

Рекомендации по выбору материалов и защитных покрытий в зависимости от условий эксплуатации изделий представлены в таблице.

Материал/покрытие	Дополнительное покрытие	Типичное окружение	Объекты применения	Срок эксплуатации, лет
Сталь оцинкованная, с покрытием, нанесенным методом горячего цинкования. Толщина покрытия 40-120 мкм	-	Внутреннее	Производственные помещения с высокой влажностью и некоторым содержанием загрязнений воздуха, например заводы легкой промышленности	20
			Производственные предприятия химической и пищевой промышленности	15
		Наружное	Воздушные зоны городов и промышленных предприятий с умеренным содержанием сернистых ангидридов. Морские береговые зоны с низкой концентрацией соли	20
			Промышленные и прибрежные зоны с умеренной концентрацией соли в воздухе	15
	Полимерно-порошковое. Толщина покрытия 40-80 мкм	Внутреннее	Производственные помещения с высокой влажностью и некоторым содержанием загрязнений воздуха, например заводы легкой промышленности	40
			Производственные предприятия химической и пищевой промышленности	25
		Наружное	Воздушные зоны городов и промышленных предприятий с умеренным содержанием сернистых ангидридов. Морские береговые зоны с низкой концентрацией соли	30
			Промышленные и прибрежные зоны с умеренной концентрацией соли в воздухе	25
Сталь тонколистовая, оцинкованная по методу Сендзимира. Толщина покрытия 10-18 мкм	-	Внутреннее	Отапливаемые здания с чистым воздухом, например офисы, магазины, школы, гостиницы	20
			Неотапливаемые здания, где может возникнуть конденсирование, например склады, спортивные помещения	15
		Наружное	Воздушные пространства с низким уровнем загрязнений, в основном сельская местность	15
	Полимерно-порошковое. Толщина покрытия 40-80 мкм	Внутреннее	Отапливаемые здания с чистым воздухом, например офисы, магазины, школы, гостиницы	40
			Неотапливаемые здания, где может возникнуть конденсирование, например склады, спортивные помещения	30
		Наружное	Воздушные пространства с низким уровнем загрязнений, в основном сельская местность	25
Сталь, покрытая порошковой краской. Толщина покрытия 40-80 мкм	-	Внутреннее	Отапливаемые здания с чистым воздухом, например офисы, магазины, школы, гостиницы	20
			Неотапливаемые здания, где может возникнуть конденсирование, например склады, спортивные помещения	10
		Наружное	Для эксплуатации под навесом	5
Сталь с лакокрасочным покрытием (грунт ГФ-021). Толщина покрытия 40-80 мкм	-	Внутреннее	Помещения, где колебания температуры и влажности не существенно отличаются от колебаний на открытом воздухе и имеется сравнительно свободный доступ воздуха, при отсутствии прямого воздействия солнечного излучения и атмосферных осадков	не менее 5*
Сталь с гальванопокрытием. Толщина покрытия 6-9 мкм	-	Внутреннее	Отапливаемые здания с чистым воздухом, например офисы, магазины, школы, гостиницы	10
Сталь с лакокрасочным покрытием (грунт ГФ-021). Толщина покрытия 20-40 мкм	-			10*

* срок эксплуатации изделий с лакокрасочным покрытием при своевременной окраске поврежденных поверхностей составляет 20 лет.

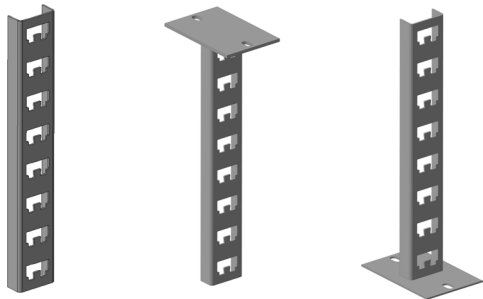
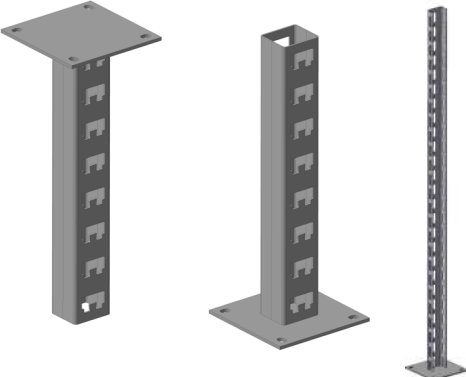

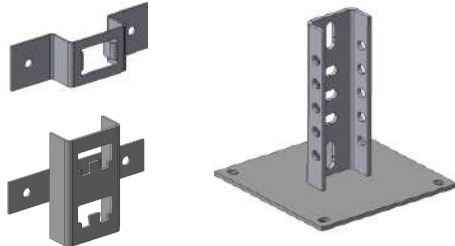
Климатические исполнения продукции

Тип покрытия	Климатическое исполнение и категория размещения
Сталь оцинкованная, с покрытием, нанесенным методом горячего цинкования	УТ1.5, У1, У2, У3, У4, У5, Т1, Т2, Т3, Т4, Т5, ХЛ1, ХЛ2, ХЛ3, ХЛ4, ХЛ5, УХЛ1, УХЛ2, УХЛ3, УХЛ4, УХЛ5
Сталь тонколистовая, оцинкованная по методу Сендзимира	УТ2.5, У1, У2, У3, У4, У5, Т1, Т2, Т3, Т4, Т5, ХЛ2, УХЛ2
Сталь, покрытая порошковой краской	У2, У3, У4, У5
Сталь с лакокрасочным покрытием (грунт ГФ-021). Толщина покрытия 40-80 мкм	
Сталь с гальванопокрытием	У3, У4, У5
Сталь с лакокрасочным покрытием (грунт ГФ-021). Толщина покрытия 20-40 мкм	

Климатическое исполнение и категория размещения	Рабочие значения температуры воздуха при эксплуатации	Среднегодовое значение относительной влажности воздуха
У1	от минус 45 °С до плюс 40 °С	75 % при 15 °С
ХЛ1	от минус 60 °С до плюс 40 °С	85 % при минус 6 °С
Т1	от минус 10 °С до плюс 50 °С	80% при 27 °С

РАЗДЕЛ I

СОДЕРЖАНИЕ

	<p>Стойки кабельные K1150÷K1155 Стойки кабельные потолочные K1150П÷K1152П Стойки кабельные напольные K1150Н÷K1152Н</p>	<p>14 15 16</p>
	<p>Стойки кабельные потолочные сдвоенные K1150П2÷K1152П2 Стойки кабельные напольные сдвоенные K1150Н2÷K1152Н2 Стойки кабельные напольные K11235Н</p>	<p>17 18 19</p>
	<p>Полки кабельные K1160÷K1164 Полки кабельные настенные K1160С÷K1164С Полки кабельные K1160Б÷K1164Б Кронштейны настенные КН100÷КН400 Кронштейны потолочные КП100÷КП400</p>	<p>20 20 21 22 22</p>
	<p>Аксессуары: Скобы K1157 Основание одиночной полки K1158 Кронштейны монтажные K1141÷K1142 Кронштейны монтажные K1143÷K1147</p>	<p>23 23 23 24</p>
	<p>Примеры монтажа</p>	<p>25</p>

КОНСТРУКЦИИ КАБЕЛЬНЫЕ СБОРНЫЕ

Конструкции кабельные сборные (далее изделия) предназначены для прокладки кабелей, а также для установки на них лотков и коробов.

В состав изделий входят готовые к монтажу элементы:

1. Стойки – для установки на них полок.
2. Полки – для укладки на них кабелей и установки на них лотков и коробов.
3. Скобы – для крепления стоек к строительным конструкциям.
4. Кронштейны -для крепления к потолку(полу) и создания конструкций с применением стоек и швеллеров К235, К240.

Изделия соответствуют ТУ 3449-020-05774835-2008.

СТРУКТУРА УСЛОВНОГО ОБОЗНАЧЕНИЯ СТОЕК К11ХХцХ (s=X мм)

К11	-	конструкции кабельные сборные	
Х	-	стойки кабельные	50; 51; 52; 53; 54; 55; 235
Х*	-	тип крепления	П, Н, П2, Н2
ц**	-	покрытие цинком	
Х	-	климатическое исполнение и категория размещения	УТ1,5; УТ2,5; У3
(s=X мм)	-	толщина стенки	2,0; 2,5

* -только для стоек потолочного типа (П), напольного типа (Н), стоек сдвоенных потолочного типа (П2), стоек сдвоенных напольного типа (Н2)

** - для исполнений УТ1,5; УТ2,5

СТРУКТУРА УСЛОВНОГО ОБОЗНАЧЕНИЯ ПОЛОК К11ХХцХ

К11	-	конструкции кабельные сборные	
Х	-	полки кабельные	60; 61; 62; 63; 64
Х*	-	тип крепления	С, Б
ц**	-	покрытие цинком	
Х	-	климатическое исполнение и категория размещения	УТ1,5; УТ2,5; У3

* -только для настенного типа полок (С) и полок с болтовым креплением (Б)

** - для исполнений УТ1,5; УТ2,5

**СТРУКТУРА УСЛОВНОГО ОБОЗНАЧЕНИЯ СКОБ К11ХцХ
СТРУКТУРА УСЛОВНОГО ОБОЗНАЧЕНИЯ ОСНОВАНИЙ ОДИНОЧНЫХ ПОЛОК К11ХцХ**

К11	-	конструкции кабельные сборные	
Х	-	скобы/ основание одиночной полки	57; 58
ц*	-	покрытие цинком	
Х	-	климатическое исполнение и категория размещения	УТ1,5; УТ2,5; У3

* - для исполнений УТ1,5; УТ2,5

СТРУКТУРА УСЛОВНОГО ОБОЗНАЧЕНИЯ КРОНШТЕЙНОВ КХцХ

К	-	кронштейны	
Х	-	марка кронштейнов: монтажных настенных потолочных	1141; 1142; 1143; 1144; 1145; 1146; 1147 Н100; Н150; Н200; Н300; Н400 П100; П150; П200; П300; П400
ц*	-	покрытие цинком	
Х	-	климатическое исполнение и категория размещения	УТ1,5; УТ2,5; У3

* - для исполнений УТ1,5; УТ2,5

Примеры записи при заказе.

Пример записи при заказе стойки К1150 климатического исполнения УТ1,5, толщиной стенки 2,0 мм:

Стойка К1150ц УТ1,5 (s=2,0 мм) ТУ 3449-020-05774835-2008 (код 111211511).

Пример записи при заказе полки К1160 климатического исполнения УТ1,5:

Полка К1160ц УТ1,5 ТУ 3449-020-05774835-2008 (код 111311511).

Пример записи при заказе скобы К1157 климатического исполнения УТ1,5:

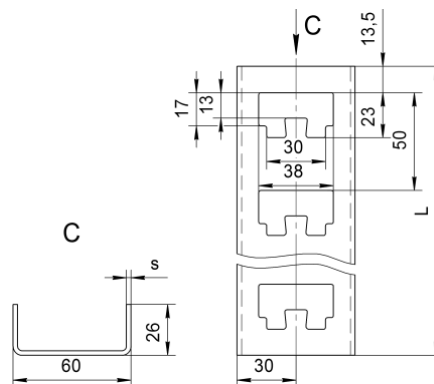
Скоба К1157ц УТ1,5 ТУ 3449-020-05774835-2008 (код 111410000).

Пример записи при заказе основания одиночной полки К1158 климатического исполнения УТ1,5:

Основание К1158ц УТ1,5 ТУ 3449-020-05774835-2008 (код 111240000).

Пример записи при заказе кронштейна монтажного К1142 климатического исполнения УТ1,5:

Кронштейн К1142ц УТ1,5 ТУ 3449-020-05774835-2008 (код 111921142).

Стойки кабельные
УТ1,5 – горячеоцинкованная сталь УТ2,5- сталь, оцинкованная методом Сендзимира УЗ – лакокрасочное покрытие


Обозначение	L, мм	Толщина стенки s, мм					
		2,0			2,5		
		Масса, кг	Кол-во в упак.,шт	Код	Масса, кг	Кол-во в упак.,шт	Код
K1150ц УТ1,5	400	0,62	10	111211511	0,78	10	111211611
K1151ц УТ1,5	600	0,92	10	111211512	1,15	10	111211612
K1152ц УТ1,5	800	1,29	10	111211513	1,61	10	111211613
K1153ц УТ1,5	1200	1,99	10	111211514	2,26	10	111211614
K1154ц УТ1,5	1800	2,56	8	111211515	3,20	8	111211615
K1155ц УТ1,5	2200	3,72	8	111211516	4,65	8	111211616
K1150ц УТ2,5	400	0,56	10	112211511	0,70	10	112211611
K1151ц УТ2,5	600	0,83	10	112211512	1,04	10	112211612
K1152ц УТ2,5	800	1,17	10	112211513	1,50	10	112211613
K1153ц УТ2,5	1200	1,81	10	112211514	2,30	10	112211614
K1154ц УТ2,5	1800	2,57	8	112211515	3,20	8	112211615
K1155ц УТ2,5	2200	3,39	8	112211516	4,30	8	112211616
K1150 УЗ	400	0,59	10	113211511	0,73	10	113211611
K1151 УЗ	600	0,88	10	113211512	1,09	10	113211612
K1152 УЗ	800	1,23	10	113211513	1,52	10	113211613
K1153 УЗ	1200	1,90	10	113211514	2,35	10	113211614
K1154 УЗ	1800	2,70	8	113211515	3,34	8	113211615
K1155 УЗ	2200	3,56	8	113211516	4,41	8	113211616

Возможно изготовление стоек нестандартной длины от 100 до 400 мм, с шагом 50 мм. Для заказа стойки нестандартной длины необходимо указать размер в маркировке.

Пример записи при заказе стойки кабельной K1150 климатического исполнения УТ1,5, толщиной стенки 2,0 мм:

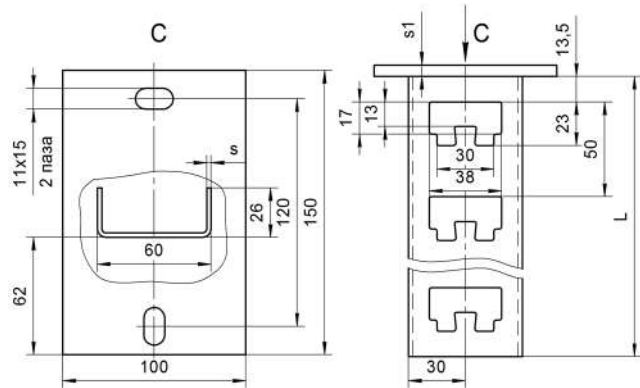
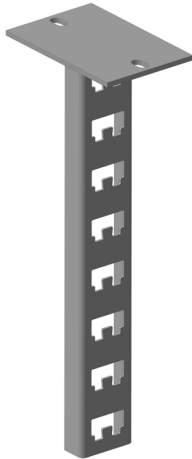
Стойка K1150ц УТ1,5 (s=2,0 мм) ТУ 3449-020-05774835-2008 (код 111211510).

Пример записи при заказе стойки кабельной нестандартной длины K115L, длиной 250 мм, климатического исполнения УТ2,5, толщиной стенки 2,0 мм:

Стойка K115Lц УТ2,5 (s=2,0 мм, L=250 мм) ТУ 3449-020-05774835-2008.

Стойки кабельные потолочные

УТ1,5 – горячеоцинкованная сталь УТ2,5- сталь, оцинкованная методом Сендзимира УЗ – лакокрасочное покрытие



Обозначение	L, мм	Толщина стенки s, мм											
		2,0						2,5					
		s1, мм	M _{max} , Н*м	P _{max} , Н	Масса, кг	Кол-во в упак., шт	Код	s1, мм	M _{max} , Н*м	P _{max} , Н	Масса, кг	Кол-во в упак., шт	Код
K1150Пц УТ1,5	400	5,0	120	8000	1,21	10	111221511	5,0	180	8500	1,37	10	111221611
K1151Пц УТ1,5	600	5,0	135	8000	1,50	10	111221512	5,0	200	8500	1,73	10	111221612
K1152Пц УТ1,5	800	5,0	150	8000	1,88	6	111221513	5,0	220	8500	2,20	6	111221613
K1150П УЗ	400	5,0	120	8000	1,17	10	113221511	5,0	180	8500	1,31	10	113221611
K1151П УЗ	600	5,0	135	8000	1,46	10	113221512	5,0	200	8500	1,67	10	113221612
K1152П УЗ	800	5,0	150	8000	1,81	6	113221513	5,0	220	8500	2,10	6	113221613
K1150Пц УТ1,5	400	2,0	50	1100	0,87	10	111251511	2,0	50	1100	1,03	10	111251611
K1151Пц УТ1,5	600	2,0	60	1100	1,17	10	111251512	2,0	60	1100	1,40	10	111251612
K1152Пц УТ1,5	800	2,0	65	1100	1,54	6	111251513	2,0	65	1100	1,86	6	111251613
K1150Пц УТ2,5	400	2,0	50	1100	0,79	10	112251511	2,0	50	1100	0,93	10	112251611
K1151Пц УТ2,5	600	2,0	60	1100	1,06	10	112251512	2,0	60	1100	1,27	10	112251612
K1152Пц УТ2,5	800	2,0	65	1100	1,40	6	112251513	2,0	65	1100	1,73	6	112251613
K1150П УЗ	400	2,0	50	1100	0,83	10	113251511	2,0	50	1100	0,97	10	113251611
K1151П УЗ	600	2,0	60	1100	1,12	10	113251512	2,0	60	1100	1,33	10	113251612
K1152П УЗ	800	2,0	65	1100	1,47	6	113251513	2,0	65	1100	1,76	6	113251613

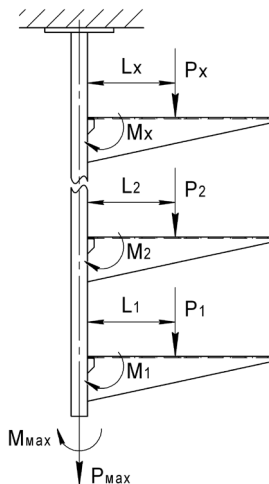
Возможно изготовление стоек нестандартной длины от 100 до 400 мм, с шагом 50 мм. Для заказа стойки нестандартной длины необходимо указать размер в маркировке.

Пример записи при заказе стойки кабельной потолочной K1150П климатического исполнения УТ1,5, толщиной стенки 2,0 мм, основание 2,0 мм:

Стойка K1150Пц УТ1,5 (s=2,0 мм, s1=2,0 мм) ТУ 3449-020-05774835-2008 (код 111251511).

Пример записи при заказе стойки кабельной потолочной нестандартной длины K115ЛП, длиной 250 мм, климатического исполнения УТ2,5, толщиной стенки 2,0 мм, основание 2,0 мм:

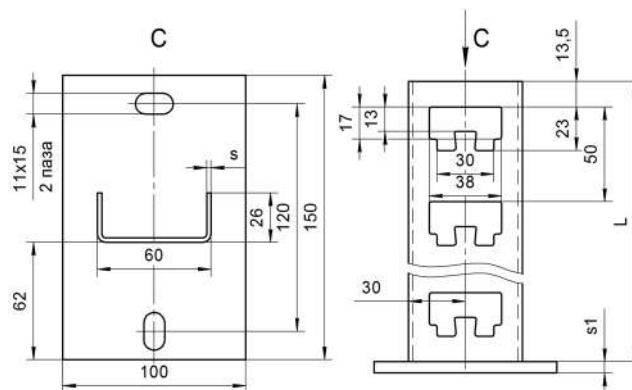
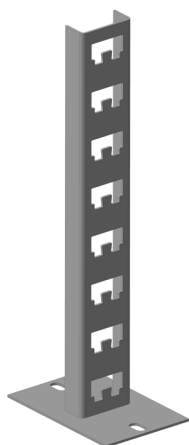
Стойка K115ЛПц УТ2,5 (s=2,0 мм, s1=2,0 мм, L=250 мм) ТУ 3449-020-05774835-2008.



$$P_{max} = P_1 + P_2 + \dots + P_x;$$

$$M_{max} = M_1 + M_2 + \dots + M_x = P_1 \cdot L_1 + P_2 \cdot L_2 + \dots + P_x \cdot L_x, \text{ где:}$$

- P_{max} - максимально допустимая нагрузка, Н
- M_{max} - максимально допустимый момент, Н*м
- P₁, P₂, ..., P_x - нагрузки, Н
- L₁, L₂, ..., L_x - плечи действия нагрузок, м
- M₁, M₂, ..., M_x - моменты действия нагрузок, м

Стойки кабельные напольные
УТ1,5 – горячеоцинкованная сталь УТ2,5- сталь, оцинкованная методом Сендзимира УЗ – лакокрасочное покрытие


Обозначение	L, мм	Толщина стенки s, мм											
		2,0						2,5					
		s1, мм	M _{max} , Н*м	P _{max} , Н	Масса, кг	Кол-во в упак., шт	Код	s1, мм	M _{max} , Н*м	P _{max} , Н	Масса, кг	Кол-во в упак., шт	Код
K1150Нц УТ1,5	400	5,0	120	9600	1,21	10	111231511	5,0	180	10200	1,37	10	111231611
K1151Нц УТ1,5	600	5,0	135	9600	1,50	10	111231512	5,0	200	10200	1,73	10	111231612
K1152Нц УТ1,5	800	5,0	150	9600	1,88	6	111231513	5,0	220	10200	2,20	6	111231613
K1150Н УЗ	400	5,0	120	9600	1,17	10	113231511	5,0	180	10200	1,31	10	113231611
K1151Н УЗ	600	5,0	135	9600	1,46	10	113231512	5,0	200	10200	1,67	10	113231612
K1152Н УЗ	800	5,0	150	9600	1,81	6	113231513	5,0	220	10200	2,10	6	113231613
K1150Нц УТ1,5	400	2,0	50	2200	0,87	10	111261511	2,0	50	2200	1,03	10	111261611
K1151Нц УТ1,5	600	2,0	60	2200	1,17	10	111261512	2,0	60	2200	1,40	10	111261612
K1152Нц УТ1,5	800	2,0	65	2200	1,54	6	111261513	2,0	65	2200	1,86	6	111261613
K1150Нц УТ2,5	400	2,0	50	2200	0,79	10	112261511	2,0	50	2200	0,93	10	112261611
K1151Нц УТ2,5	600	2,0	60	2200	1,06	10	112261512	2,0	60	2200	1,27	10	112261612
K1152Нц УТ2,5	800	2,0	65	2200	1,40	6	112261513	2,0	65	2200	1,73	6	112261613
K1150Н УЗ	400	2,0	50	2200	0,83	10	113261511	2,0	50	2200	0,97	10	113261611
K1151Н УЗ	600	2,0	60	2200	1,12	10	113261512	2,0	60	2200	1,33	10	113261612
K1152Н УЗ	800	2,0	65	2200	1,47	6	113261513	2,0	65	2200	1,76	6	113261613

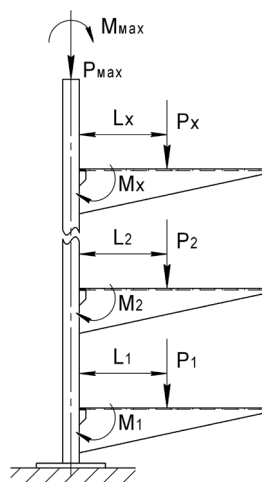
Возможно изготовление стоек нестандартной длины от 100 до 400 мм, с шагом 50 мм. Для заказа стойки нестандартной длины необходимо указать размер в маркировке.

Пример записи при заказе стойки кабельной напольной K1150Н климатического исполнения УТ1,5, толщиной стенки 2,0 мм, основание 2,0 мм:

Стойка K1150Нц УТ1,5 (s=2,0 мм, s1=2,0 мм) ТУ 3449-020-05774835-2008 (код 111261511).

Пример записи при заказе стойки кабельной напольной нестандартной длины K115LН, длиной 250 мм, климатического исполнения УТ2,5, толщиной стенки 2,0 мм, основание 2,0 мм:

Стойка K115LНц УТ2,5 (s=2,0 мм, s1=2,0 мм, L=250 мм) ТУ 3449-020-05774835-2008.



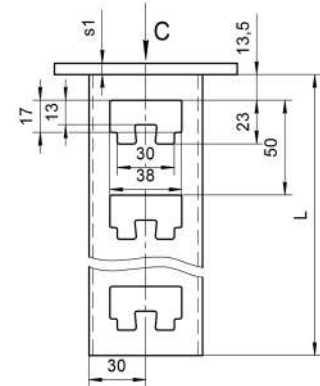
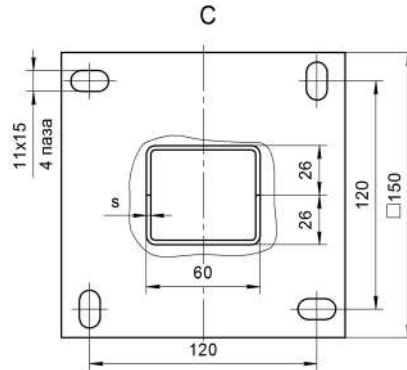
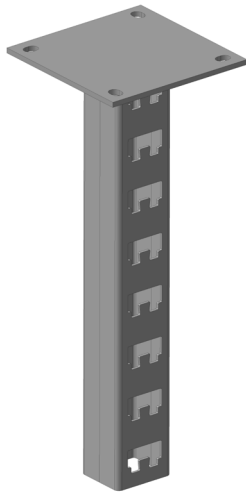
$$P_{\max} = P_1 + P_2 + \dots + P_x;$$

$$M_{\max} = M_1 + M_2 + \dots + M_x = P_1 \cdot L_1 + P_2 \cdot L_2 + \dots + P_x \cdot L_x, \text{ где:}$$

P_{\max} - максимально допустимая нагрузка, Н
 M_{\max} - максимально допустимый момент, Н*м
 P_1, P_2, \dots, P_x - нагрузки, Н
 L_1, L_2, \dots, L_x - плечи действия нагрузок, м
 M_1, M_2, \dots, M_x - моменты действия нагрузок, м

Стойки кабельные потолочные сдвоенные

УТ1,5 – горячеоцинкованная сталь УТ2,5- сталь, оцинкованная методом Сендзимира УЗ – лакокрасочное покрытие



Обозначение	L, мм	Толщина стенки s, мм											
		2,0						2,5					
		s1, мм	M _{max} , Н*м	P _{max} , Н	Масса, кг	Кол-во в упак., шт	Код	s1, мм	M _{max} , Н*м	P _{max} , Н	Масса, кг	Кол-во в упак., шт	Код
K1150П2ц УТ1,5	400	5,0	580	12800	2,14	10	111222511	5,0	650	13600	2,46	10	111222611
K1151П2ц УТ1,5	600	5,0	640	12800	2,73	10	111222512	5,0	720	13600	3,19	10	111222612
K1152П2ц УТ1,5	800	5,0	720	12800	3,48	6	111222513	5,0	800	13600	4,12	6	111222613
K1150П2 УЗ	400	5,0	580	12800	2,06	10	113222511	5,0	650	13600	2,34	10	113222611
K1151П2 УЗ	600	5,0	640	12800	2,64	10	113222512	5,0	720	13600	3,06	10	113222612
K1152П2 УЗ	800	5,0	720	12800	3,34	6	113222513	5,0	800	13600	3,92	6	113222613
K1150П2ц УТ1,5	400	2,0	180	1900	1,62	10	111252511	2,0	180	1900	1,94	10	111252611
K1151П2ц УТ1,5	600	2,0	200	1900	2,22	10	111252512	2,0	200	1900	2,68	10	111252612
K1152П2ц УТ1,5	800	2,0	220	1900	2,96	6	111252513	2,0	220	1900	3,60	6	111252613
K1150П2ц УТ2,5	400	2,0	180	1900	1,46	10	112252511	2,0	180	1900	1,74	10	112252611
K1151П2ц УТ2,5	600	2,0	200	1900	2,00	10	112252512	2,0	200	1900	2,42	10	112252612
K1152П2ц УТ2,5	800	2,0	220	1900	2,68	6	112252513	2,0	220	1900	3,34	6	112252613
K1150П2 УЗ	400	2,0	180	1900	1,54	10	113252511	2,0	180	1900	1,82	10	113252611
K1151П2 УЗ	600	2,0	200	1900	2,12	10	113252512	2,0	200	1900	2,54	10	113252612
K1152П2 УЗ	800	2,0	220	1900	2,82	6	113252513	2,0	220	1900	3,40	6	113252613

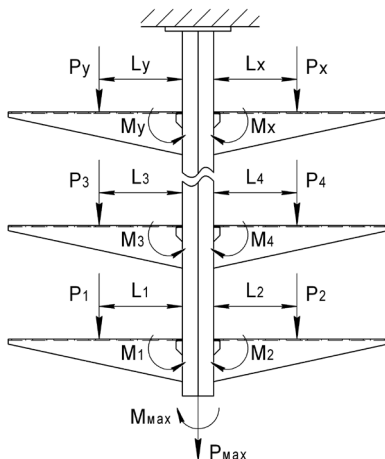
Возможно изготовление стоек нестандартной длины от 100 до 400 мм, с шагом 50 мм. Для заказа стойки нестандартной длины необходимо указать размер в маркировке.

Пример записи при заказе стойки кабельной потолочной сдвоенной K1150П2 климатического исполнения УТ1,5, толщиной стенки 2,0 мм, основание 2,0 мм:

Стойка K1150П2ц УТ1,5 (s=2,0 мм, s1=2,0 мм) ТУ 3449-020-05774835-2008 (код 111252511).

Пример записи при заказе стойки кабельной потолочной сдвоенной нестандартной длины K115LP2, длиной 250 мм, климатического исполнения УТ2,5, толщиной стенки 2,0 мм, основание 2,0 мм:

Стойка K115LP2ц УТ2,5 (s=2,0 мм, s1=2,0 мм, L=250 мм) ТУ 3449-020-05774835-2008.

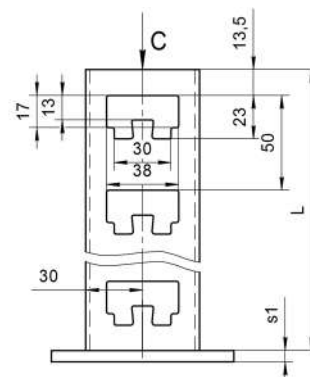
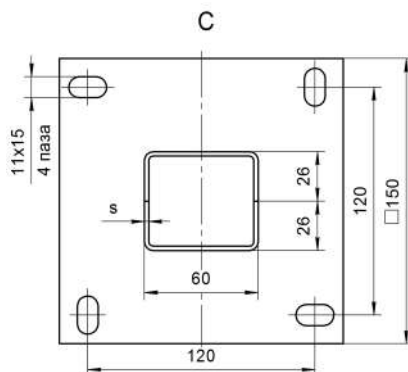
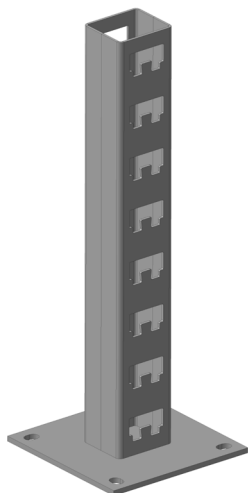


$$P_{max} = (P_1 + P_3 + \dots + P_y) + (P_2 + P_4 + \dots + P_x);$$

$$M_{max} = (M_1 + M_3 + \dots + M_y) - (M_2 + M_4 + \dots + M_x) =$$

$$= (P_1 * L_1 + P_3 * L_3 + \dots + P_y * L_y) - (P_2 * L_2 + P_4 * L_4 + \dots + P_x * L_x), \text{ где:}$$

P_{max} - максимально допустимая нагрузка, Н
M_{max} - максимально допустимый момент, Н*м
P₁, P₃, ... , P_y – нагрузки действующие слева, Н
P₂, P₄, ... , P_x – нагрузки действующие справа, Н
L₁, L₃, ... , L_y - плечи действия нагрузок слева, м
L₂, L₄, ... , L_x - плечи действия нагрузок справа, м
M₁, M₃, ... , M_y - моменты действия нагрузок слева, м
M₂, M₄, ... , M_x - моменты действия нагрузок справа, м

Стойки кабельные напольные сдвоенные
УТ1,5 – горячеоцинкованная сталь УТ2,5- сталь, оцинкованная методом Сендзимира УЗ – лакокрасочное покрытие


Обозначение	L, мм	Толщина стенки s, мм											
		2,0						2,5					
		s1, мм	M _{max} , Н*м	P _{max} , Н	Масса, кг	Кол-во в упак., шт	Код	s1, мм	M _{max} , Н*м	P _{max} , Н	Масса, кг	Кол-во в упак., шт	Код
K1150H2ц УТ1,5	400	5,0	580	16000	2,14	10	111232511	5,0	650	17000	2,46	10	111232611
K1151H2ц УТ1,5	600	5,0	640	16000	2,73	10	111232512	5,0	720	17000	3,19	10	111232612
K1152H2ц УТ1,5	800	5,0	720	16000	3,48	6	111232513	5,0	800	17000	4,12	6	111232613
K1150H2 УЗ	400	5,0	580	16000	2,06	10	113232511	5,0	650	17000	2,34	10	113232611
K1151H2 УЗ	600	5,0	640	16000	2,64	10	113232512	5,0	720	17000	3,06	10	113232612
K1152H2 УЗ	800	5,0	720	16000	3,34	6	113232513	5,0	800	17000	3,92	6	113232613
K1150H2ц УТ1,5	400	2,0	180	3800	1,62	10	111262511	2,0	180	3800	1,94	10	111262611
K1151H2ц УТ1,5	600	2,0	200	3800	2,22	10	111262512	2,0	200	3800	2,68	10	111262612
K1152H2ц УТ1,5	800	2,0	220	3800	2,96	6	111262513	2,0	220	3800	3,60	6	111262613
K1150H2ц УТ2,5	400	2,0	180	3800	1,46	10	112262511	2,0	180	3800	1,74	10	112262611
K1151H2ц УТ2,5	600	2,0	200	3800	2,00	10	112262512	2,0	200	3800	2,42	10	112262612
K1152H2ц УТ2,5	800	2,0	220	3800	2,68	6	112262513	2,0	220	3800	3,34	6	112262613
K1150H2 УЗ	400	2,0	180	3800	1,54	10	113262511	2,0	180	3800	1,82	10	113262611
K1151H2 УЗ	600	2,0	200	3800	2,12	10	113262512	2,0	200	3800	2,54	10	113262612
K1152H2 УЗ	800	2,0	220	3800	2,82	6	113262513	2,0	220	3800	3,40	6	113262613

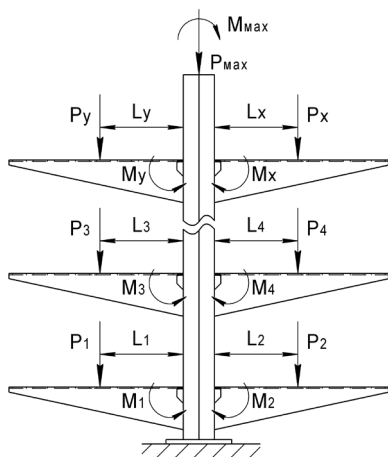
Возможно изготовление стоек нестандартной длины от 100 до 400 мм, с шагом 50 мм. Для заказа стойки нестандартной длины необходимо указать размер в маркировке.

Пример записи при заказе стойки кабельной напольной сдвоенной K1150H2 климатического исполнения УТ1,5, толщиной стенки 2,0 мм, основание 2,0 мм:

Стойка K1150H2ц УТ1,5 (s=2,0 мм, s1=2,0 мм) ТУ 3449-020-05774835-2008 (код 111262511).

Пример записи при заказе стойки кабельной напольной сдвоенной нестандартной длины K115LH2, длиной 250 мм, климатического исполнения УТ2,5, толщиной стенки 2,0 мм, основание 2,0 мм:

Стойка K115LH2ц УТ2,5 (s=2,0 мм, s1=2,0 мм, L=250 мм) ТУ 3449-020-05774835-2008.



$$P_{\max} = (P_1 + P_3 + \dots + P_y) + (P_2 + P_4 + \dots + P_x);$$

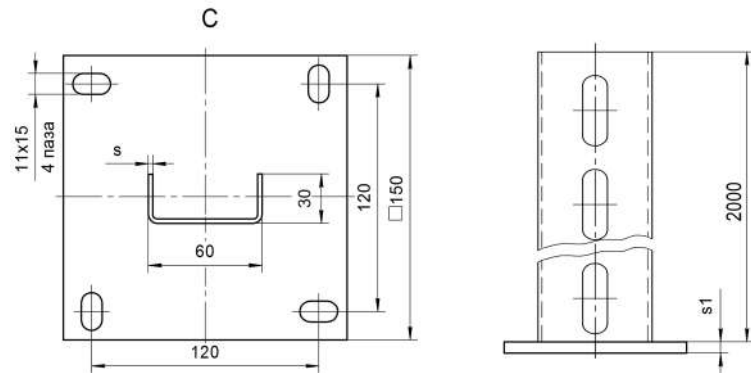
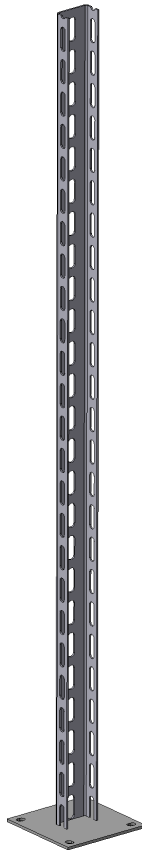
$$M_{\max} = (M_1 + M_3 + \dots + M_y) - (M_2 + M_4 + \dots + M_x) =$$

$$= (P_1 \cdot L_1 + P_3 \cdot L_3 + \dots + P_y \cdot L_y) - (P_2 \cdot L_2 + P_4 \cdot L_4 + \dots + P_x \cdot L_x), \text{ где:}$$

P_{\max} - максимально допустимая нагрузка, Н
 M_{\max} - максимально допустимый момент, Н*м
 P_1, P_3, \dots, P_y - нагрузки действующие слева, Н
 P_2, P_4, \dots, P_x - нагрузки действующие справа, Н
 L_1, L_3, \dots, L_y - плечи действия нагрузок слева, м
 L_2, L_4, \dots, L_x - плечи действия нагрузок справа, м
 M_1, M_3, \dots, M_y - моменты действия нагрузок слева, м
 M_2, M_4, \dots, M_x - моменты действия нагрузок справа, м

Стойки кабельные напольные

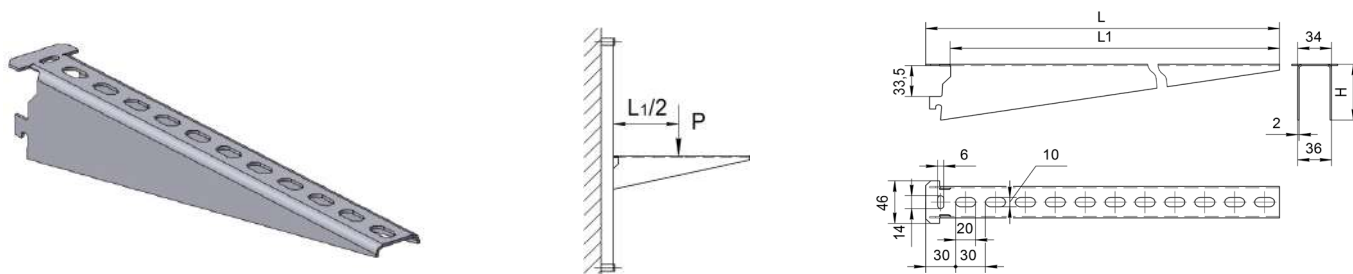
УТ1,5 – горячеоцинкованная сталь УТ2,5- сталь, оцинкованная методом Сендзимира УЗ – лакокрасочное покрытие



Обозначение	Толщина стенки s, мм							
	2,0				2,5			
	s1, мм	Масса, кг	Кол-во в упак.,шт	Код	s1, мм	Масса, кг	Кол-во в упак.,шт	Код
К11235Нц УТ1,5	5,0	3,94	2	111233517	5,0	4,58	2	111233617
К11235Н УЗ	5,0	3,78	2	113233517	5,0	4,29	2	113233617
К11235Нц УТ1,5	2,0	3,42	2	111263517	2,0	4,06	2	111263617
К11235Нц УТ2,5	2,0	3,10	2	112263517	-	-	-	-
К11235Н УЗ	2,0	3,26	2	113263517	2,0	3,77	2	113263617

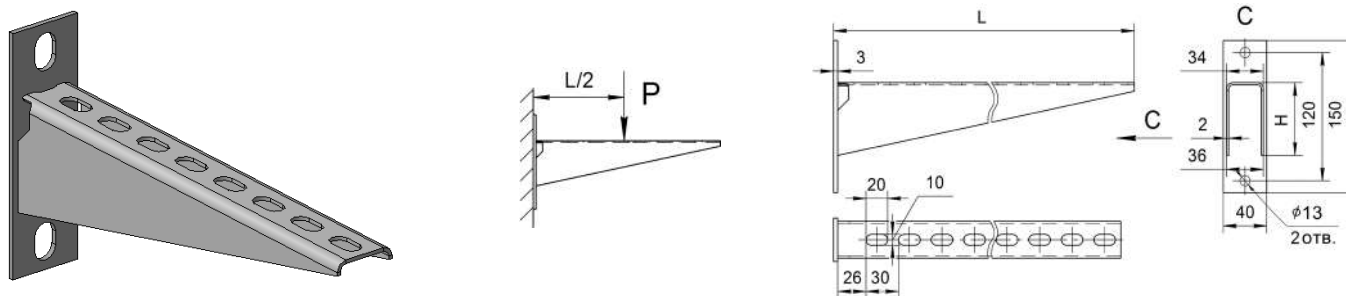
Пример записи при заказе стойки напольной К11235Н климатического исполнения УТ1,5, толщиной стенки 2,0 мм, основание 2,0 мм:

Стойка К11235Нц УТ1,5 (s=2,0 мм, s1=2,0 мм) ТУ 3449-020-05774835-2008 (код 111263517).

Полки кабельные
УТ1,5 – горячеоцинкованная сталь УТ2,5 – сталь, оцинкованная методом Сендзимира У3 – лакокрасочное покрытие


Обозначение	L, мм	L ₁ , мм	H, мм	Нагрузка при толщине стойки 2,0 мм		Масса, кг	Кол-во в упак., шт	Код
				P, Н	P, Н			
K1160ц УТ1,5	175	160	61	1600	1700	0,25	20	111311511
K1161ц УТ1,5	265	250	61	1600	1700	0,39	20	111311512
K1162ц УТ1,5	355	340	61	1600	1700	0,58	10	111311513
K1163ц УТ1,5	450	435	71	1500	1600	0,79	10	111312514
K1164ц УТ1,5	630	615	71	900	1100	1,10	10	111312515
K1160ц УТ2,5	175	160	61	1600	1700	0,22	20	112311511
K1161ц УТ2,5	265	250	61	1600	1700	0,35	20	112311512
K1162ц УТ2,5	355	340	61	1600	1700	0,53	10	112311513
K1163ц УТ2,5	450	435	71	1500	1600	0,72	10	112312514
K1164ц УТ2,5	630	615	71	900	1100	1,00	10	112312515
K1160 У3	175	160	61	1600	1700	0,23	20	113311511
K1161 У3	265	250	61	1600	1700	0,37	20	113311512
K1162 У3	355	340	61	1600	1700	0,55	10	113311513
K1163 У3	450	435	71	1500	1600	0,75	10	113312514
K1164 У3	630	615	71	900	1100	1,05	10	113312515

Пример записи при заказе полки кабельной К1160 климатического исполнения УТ2,5:

Полка К1160ц УТ2,5 ТУ 3449-020-05774835-2008 (код 112311511).
Полки кабельные настенные
УТ1,5 – горячеоцинкованная сталь УТ2,5 – сталь, оцинкованная методом Сендзимира У3 – лакокрасочное покрытие


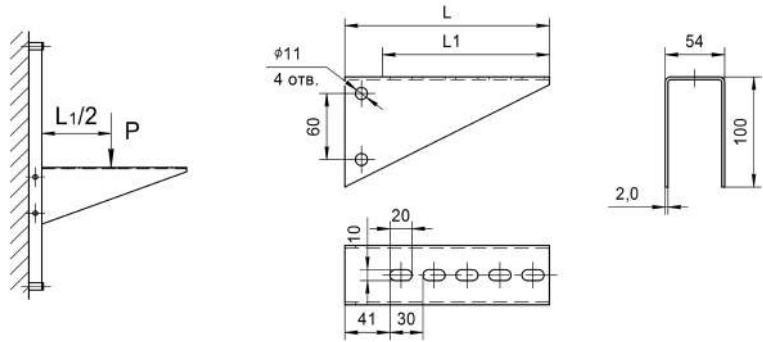
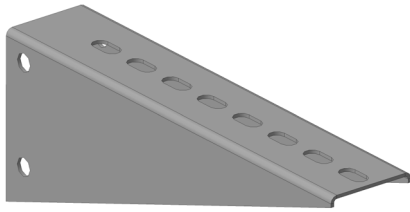
Обозначение	L, мм	H, мм	Нагрузка P, Н	Масса, кг	Кол-во в упак., шт	Код
K1160Сц УТ1,5	162	61	2000	0,38	8	111321511
K1161Сц УТ1,5	252	61	2000	0,51	8	111321512
K1162Сц УТ1,5	342	61	2000	0,65	8	111321513
K1163Сц УТ1,5	437	71	2000	0,88	8	111322514
K1164Сц УТ1,5	617	71	1600	1,19	8	111322515
K1160Сц УТ2,5	162	61	2000	0,33	8	112321511
K1161Сц УТ2,5	252	61	2000	0,45	8	112321512
K1162Сц УТ2,5	342	61	2000	0,58	8	112321513
K1163Сц УТ2,5	437	71	2000	0,78	8	112322514
K1164Сц УТ2,5	617	71	1600	1,05	8	112322515
K1160С У3	162	61	2000	0,34	8	113321511
K1161С У3	252	61	2000	0,47	8	113321512
K1162С У3	342	61	2000	0,60	8	113321513
K1163С У3	437	71	2000	0,81	8	113322514
K1164С У3	617	71	1600	1,10	8	113322515

Пример записи при заказе полки кабельной настенной К1160С климатического исполнения УТ2,5:

Полка К1160Сц УТ2,5 ТУ 3449-020-05774835-2008 (код 112321511).

Полки кабельные

УТ1,5 – горячеоцинкованная сталь **УТ2,5 – сталь, оцинкованная методом Сендзимира** **У3 – лакокрасочное покрытие**

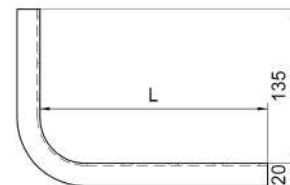
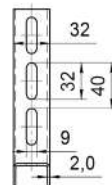
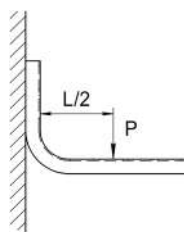
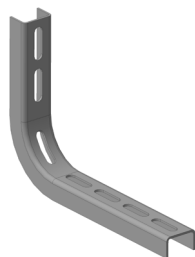


Обозначение	L, мм	L1, мм	Нагрузка при толщине стойки 2,0 мм	Нагрузка при толщине стойки 2,5 мм	Масса, кг	Кол-во в упак., шт	Код
			P, Н	P, Н			
K1160Бц УТ1,5	185	160	5000	5500	0,47	20	111333521
K1161Бц УТ1,5	275	250	4300	4700	0,71	20	111333522
K1162Бц УТ1,5	365	340	3200	3500	0,94	10	111333523
K1163Бц УТ1,5	460	435	2600	2800	1,19	10	111333524
K1164Бц УТ1,5	640	615	1900	2000	1,65	10	111333525
K1160Бц УТ2,5	185	160	5000	5500	0,42	20	112333521
K1161Бц УТ2,5	275	250	4300	4700	0,63	20	112333522
K1162Бц УТ2,5	365	340	3200	3500	0,84	10	112333523
K1163Бц УТ2,5	460	435	2600	2800	1,06	10	112333524
K1164Бц УТ2,5	640	615	1900	2000	1,47	10	112333525
K1160Б У3	185	160	5000	5500	0,44	20	113333521
K1161Б У3	275	250	4300	4700	0,66	20	113333522
K1162Б У3	365	340	3200	3500	0,88	10	113333523
K1163Б У3	460	435	2600	2800	1,11	10	113333524
K1164Б У3	640	615	1900	2000	1,54	10	113333525

Пример записи при заказе полки кабельной K1160Б климатического исполнения УТ2,5:

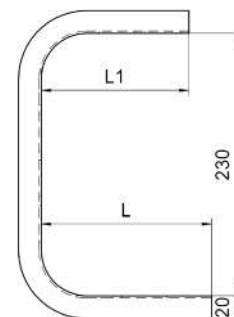
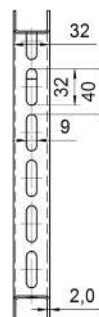
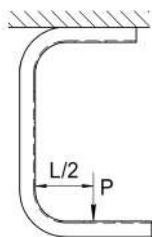
Полка K1160Бц УТ2,5 ТУ 3449-020-05774835-2008 (код 112333521).

Полки устанавливаются на швеллер К235 или на стойку напольную К11235.

Кронштейн настенный
УТ1,5 – горячеоцинкованная сталь **УТ2,5 – сталь, оцинкованная методом Сендзимира** **У3 – лакокрасочное покрытие**


Обозначение	L, мм	Нагрузка Р, Н	Масса, кг	Кол-во в упак., шт	Код
КН100ц УТ1,5	150	1700	0,30	20	111921001
КН150ц УТ1,5	200	1200	0,35	20	111922001
КН200ц УТ1,5	250	1000	0,40	10	111923001
КН300ц УТ1,5	350	750	0,44	10	111924001
КН400ц УТ1,5	450	500	0,49	10	111925001
КН100ц УТ2,5	150	1700	0,26	20	112921001
КН150ц УТ2,5	200	1200	0,31	20	112922001
КН200ц УТ2,5	250	1000	0,36	10	112923001
КН300ц УТ2,5	350	750	0,40	10	112924001
КН400ц УТ2,5	450	500	0,45	10	112925001
КН100 У3	150	1700	0,28	20	113921001
КН150 У3	200	1200	0,33	20	113922001
КН200 У3	250	1000	0,38	10	113923001
КН300 У3	350	750	0,42	10	113924001
КН400 У3	450	500	0,47	10	113925001

Пример записи при заказе кронштейна настенного КН100 климатического исполнения УТ2,5:

Кронштейн настенный КН100ц УТ2,5 ТУ 3449-020-05774835-2008 (код 112921001).
Кронштейн потолочный
УТ1,5 – горячеоцинкованная сталь **УТ2,5 – сталь, оцинкованная методом Сендзимира** **У3 – лакокрасочное покрытие**


Обозначение	L, мм	L1, мм	Нагрузка Р, Н	Масса, кг	Кол-во в упак., шт	Код
КП100ц УТ1,5	150	130	1400	0,51	20	111921002
КП150ц УТ1,5	200	130	1000	0,56	20	111922002
КП200ц УТ1,5	250	130	800	0,60	10	111923002
КП300ц УТ1,5	350	170	600	0,65	10	111924002
КП400ц УТ1,5	450	220	350	0,75	10	111925002
КП100ц УТ2,5	150	130	1400	0,46	20	112921002
КП150ц УТ2,5	200	130	1000	0,51	20	112922002
КП200ц УТ2,5	250	130	800	0,55	10	112923002
КП300ц УТ2,5	350	170	600	0,60	10	112924002
КП400ц УТ2,5	450	220	350	0,70	10	112925002
КП100 У3	150	130	1400	0,49	20	113921002
КП150 У3	200	130	1000	0,54	20	113922002
КП200 У3	250	130	800	0,58	10	113923002
КП300 У3	350	170	600	0,63	10	113924002
КП400 У3	450	220	350	0,73	10	113925002

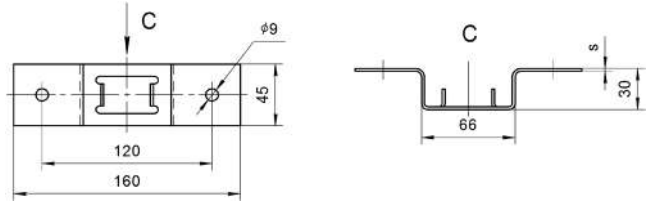
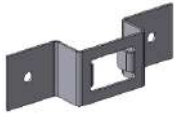
Пример записи при заказе кронштейна потолочного КП100 климатического исполнения УТ2,5:

Кронштейн потолочный КП100ц УТ2,5 ТУ 3449-020-05774835-2008 (код 112921002).

АКСЕССУАРЫ

Скобы

УТ1,5 – горячеоцинкованная сталь **УТ2,5 – сталь, оцинкованная методом Сендзимира** **У3 – лакокрасочное покрытие**



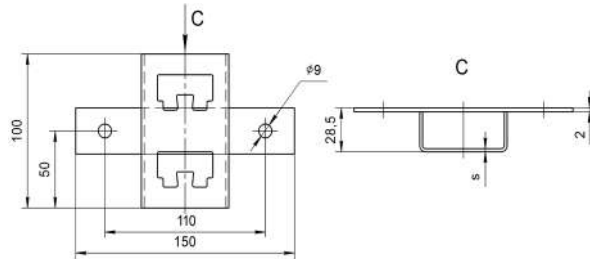
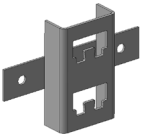
Обозначение	s, мм	Масса, кг	Кол-во в упак., шт	Код
K1157ц УТ1,5	2,0	0,15	200	111410000
K1157ц УТ2,5	2,0	0,14	200	112410000
K1157 У3	2,0	0,14	200	113410000

Пример записи при заказе скобы K1157 климатического исполнения УТ2,5:

Скоба K1157ц УТ2,5 ТУ 3449-020-05774835-2008 (код 112410000).

Основание одиночной полки

УТ1,5 – горячеоцинкованная сталь **УТ2,5 – сталь, оцинкованная методом Сендзимира** **У3 – лакокрасочное покрытие**



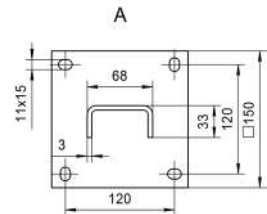
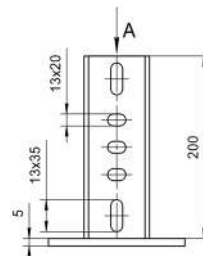
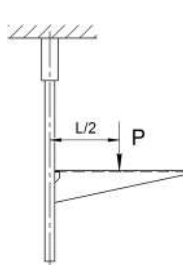
Обозначение	s, мм	Масса, кг	Кол-во в упак., шт.	Код
K1158ц УТ1,5	2,5	0,26	50	111240000
K1158ц УТ2,5	2,5	0,25	50	112240000
K1158 У3	2,5	0,25	50	113240000

Пример записи при заказе основания одиночной полки K1158 климатического исполнения УТ2,5:

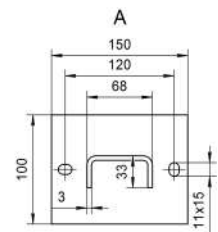
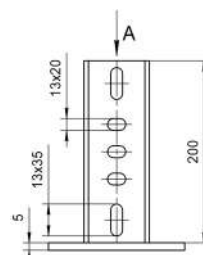
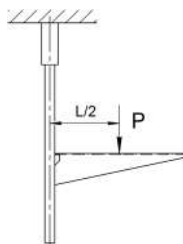
Основание одиночной полки K1158ц УТ2,5 ТУ 3449-020-05774835-2008 (код 112240000).

Кронштейны монтажные

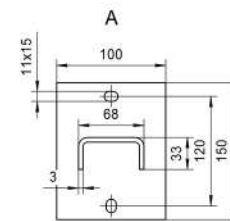
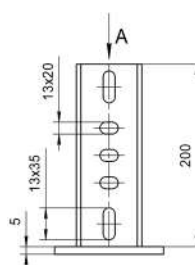
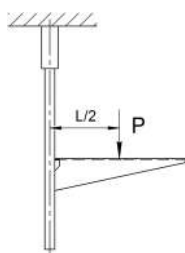
УТ1,5 – горячеоцинкованная сталь



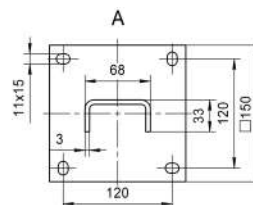
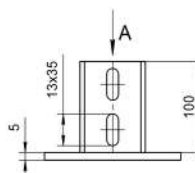
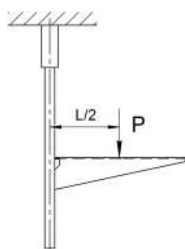
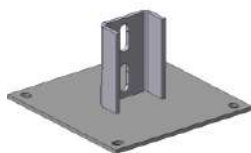
Обозначение	Нагрузка P, Н	Масса, кг	Кол-во в упак., шт	Код
K1141ц УТ1,5	850	1,44	2	111921141



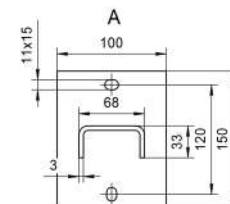
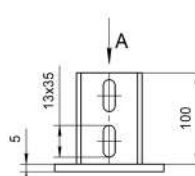
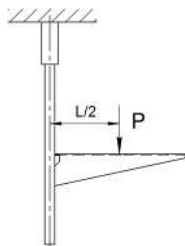
Обозначение	Нагрузка P, Н	Масса, кг	Кол-во в упак., шт	Код
K1142ц УТ1,5	850	1,15	2	111921142



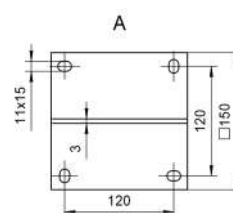
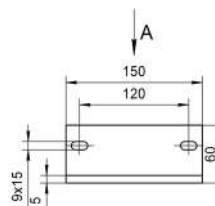
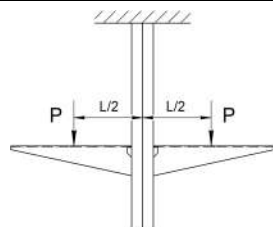
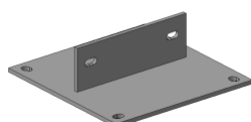
Обозначение	Нагрузка P, Н	Масса, кг	Кол-во в упак.,шт	Код
К1143ц УТ1,5	850	1,15	2	111921143



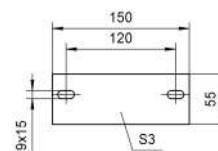
Обозначение	Нагрузка P, Н	Масса, кг	Кол-во в упак.,шт	Код
К1144ц УТ1,5	750	1,19	2	111921144



Обозначение	Нагрузка P, Н	Масса, кг	Кол-во в упак.,шт	Код
К1145ц УТ1,5	750	0,89	2	111921145



Обозначение	Нагрузка P, Н	Масса, кг	Кол-во в упак.,шт	Код
К1146ц УТ1,5	850	1,1	2	111921146

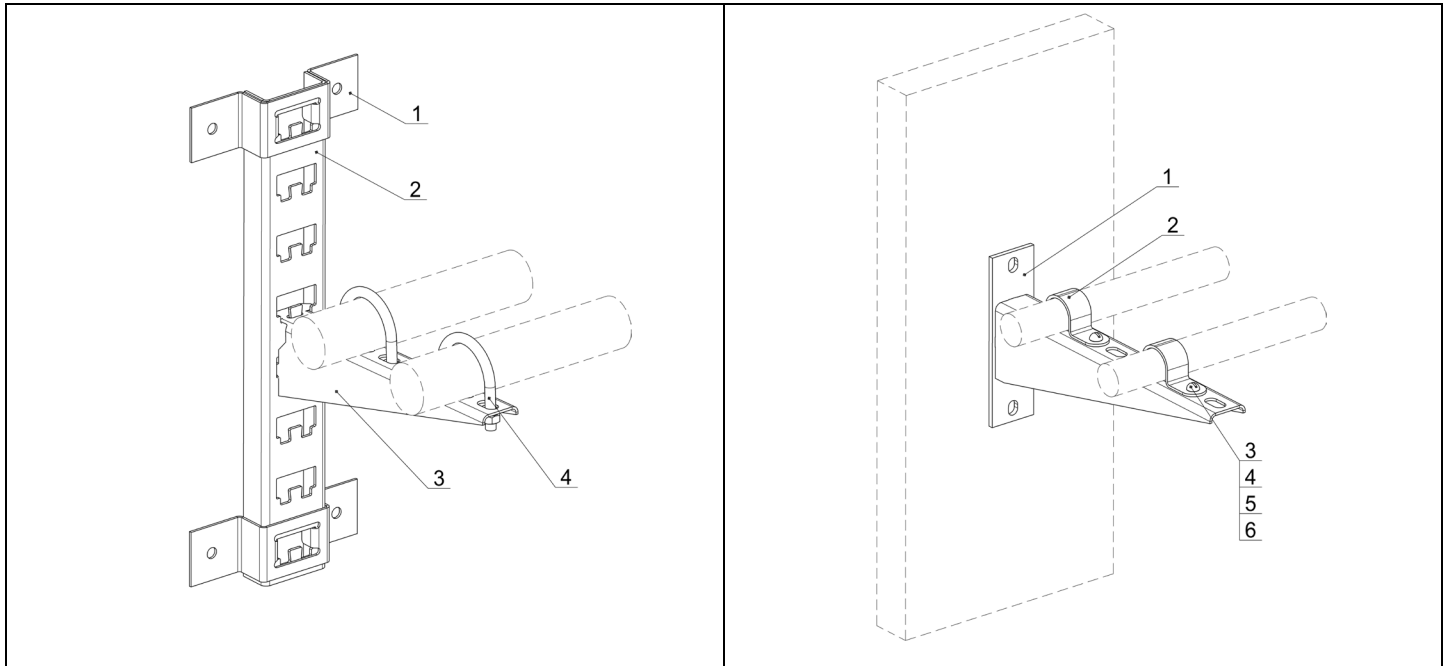


Обозначение	Масса, кг	Кол-во в упак.,шт	Код
К1147ц УТ1,5	0,21	10	111921147

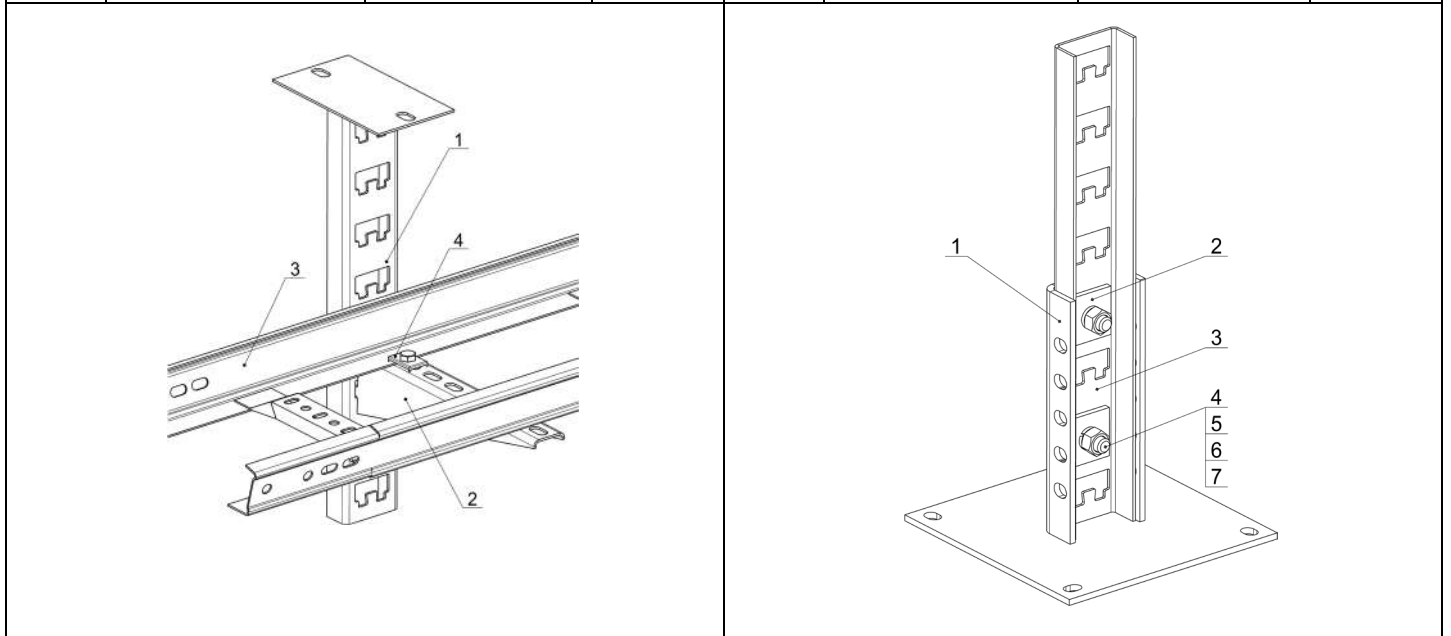
Пример записи при заказе кронштейна К1147 климатического исполнения УТ1,5:

Кронштейн К1147ц УТ1,5 ТУ 3449-020-05774835-2008 (код 111921147).

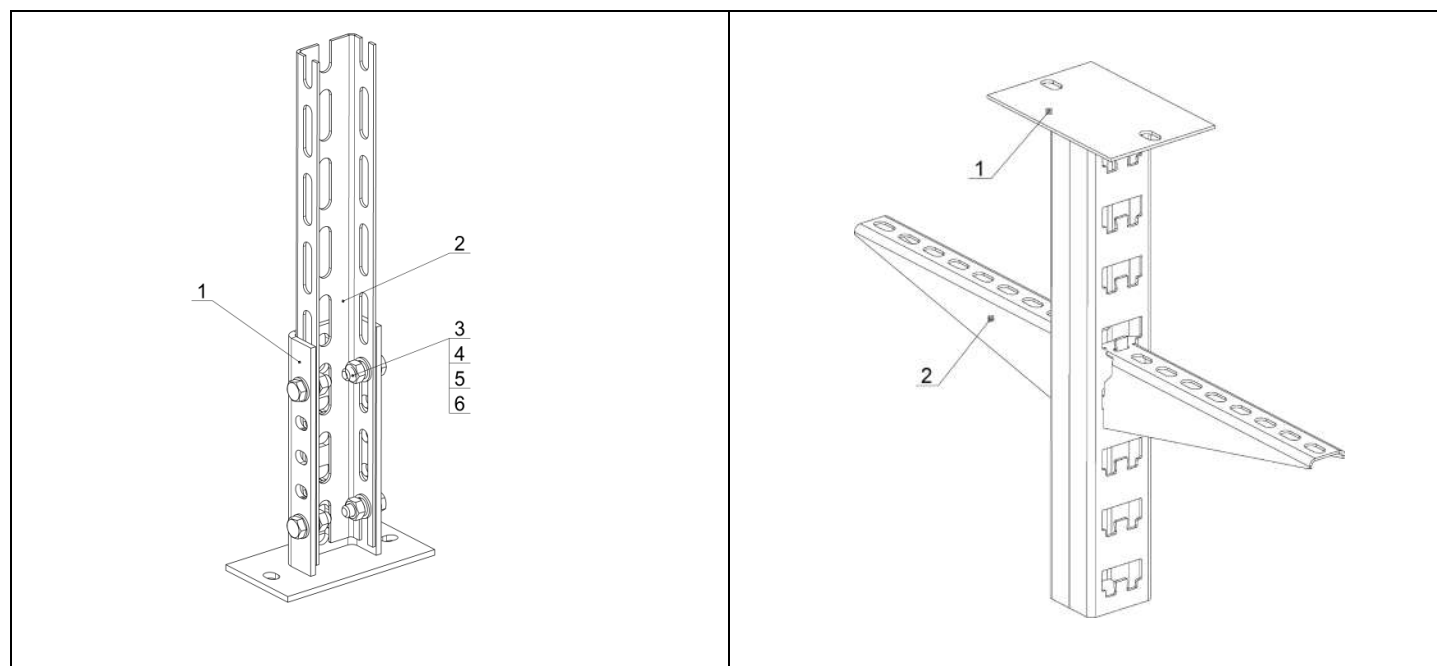
Примеры монтажа



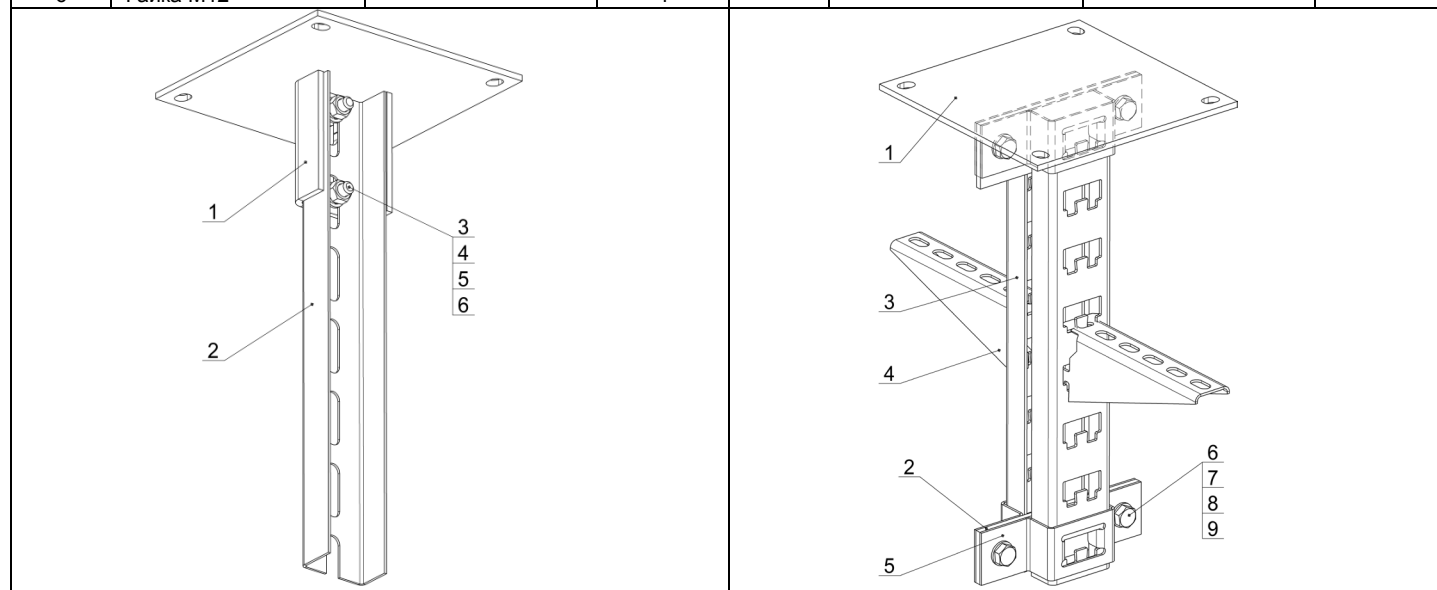
№п/п	Наименование	Обозначение	Кол-во, шт	№п/п	Наименование	Обозначение	Кол-во, шт
1	Скоба	K1157	2	1	Полка кабельная	K1160С+K1164С	1
2	Стойка кабельная	K1150+K1155	1	2	Скоба	K142+K145	2
3	Полка кабельная	K1160+K1164	1	3	Винт М6х16		4
4	Хомут	C437+С442	2	4	Шайба 6		8
				5	Шайба-гровер 6		4
				6	Гайка М6		4



№п/п	Наименование	Обозначение	Кол-во, шт	№п/п	Наименование	Обозначение	Кол-во, шт
1	Стойка	K1150П+K1152П	1	1	Кронштейн монтажный	K1141	1
2	Полка кабельная	K1160+K1164	1	2	Пластина соединительная	K1120	2
3	Лоток	НЛ20-П1,87; НЛ30-П1,87; НЛ40-П1,87	1	3	Стойка кабельная	K1150+K1155	1
4	Прижим	НЛ-ПР	2	4	Болт М12х35		2
				5	Шайба 12		4
				6	Шайба-гровер 12		2
				7	Гайка М12		2

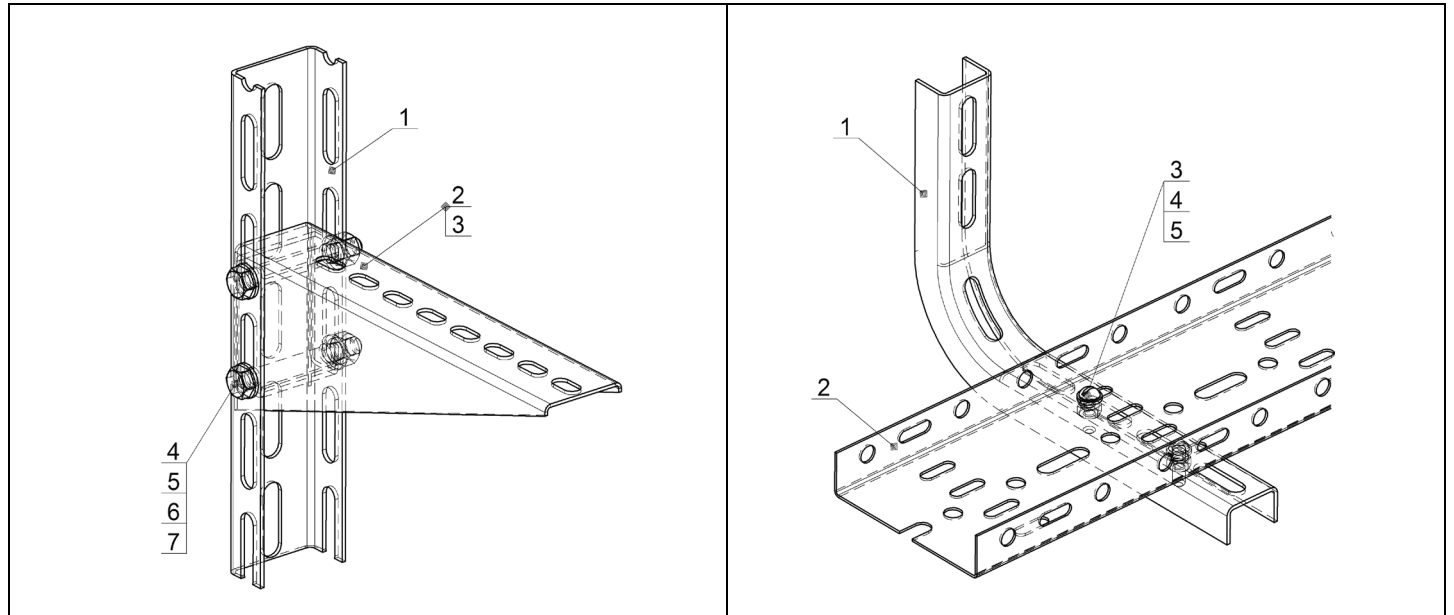
Примеры монтажа


№п/п	Наименование	Обозначение	Кол-во, шт	№п/п	Наименование	Обозначение	Кол-во, шт
1	Кронштейн монтажный	K1142	1	1	Стойка кабельная потолочная сдвоенная	K1150П2+K1152П2	1
2	Швеллер	K235	1	2	Полка кабельная	K1160+K1164	2
3	Болт M12x35		4				
4	Шайба 12		8				
5	Шайба-гровер 12		4				
6	Гайка M12		4				

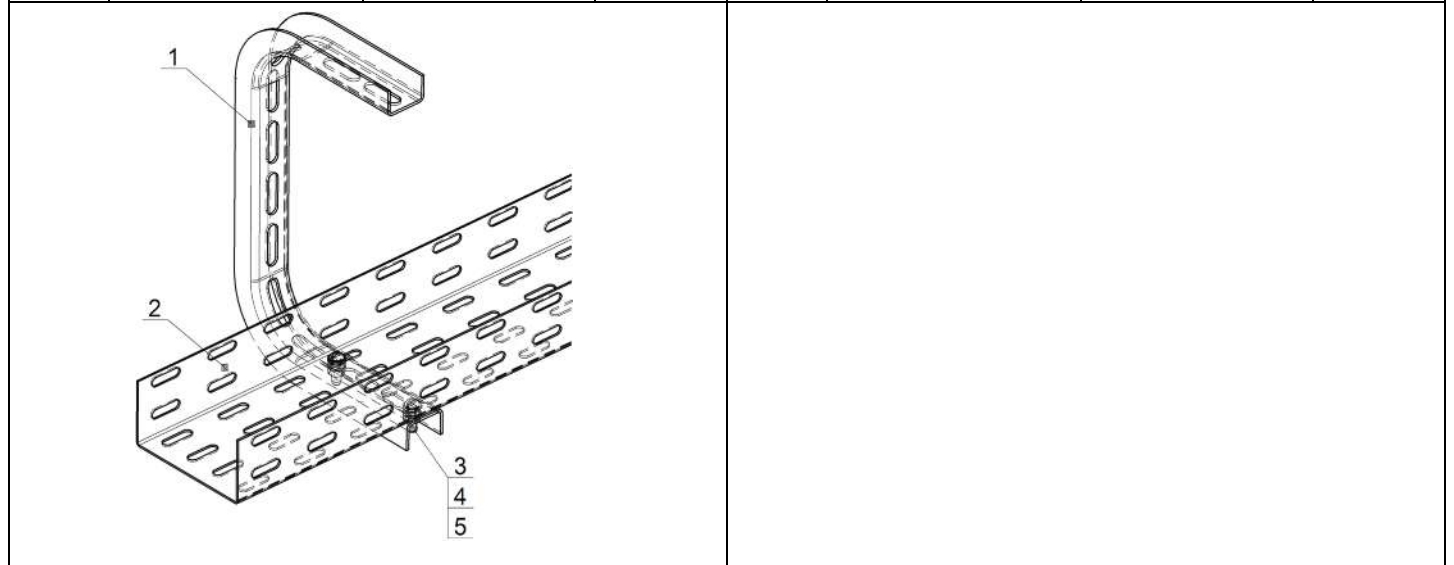


№п/п	Наименование	Обозначение	Кол-во, шт	№п/п	Наименование	Обозначение	Кол-во, шт
1	Кронштейн монтажный	K1144	1	1	Кронштейн монтажный	K1146	1
2	Швеллер	K240	1	2	Кронштейн монтажный	K1147	1
3	Болт M12x35		2	3	Стойка кабельная	K1150+K1152	2
4	Шайба 12		4	4	Полка кабельная	K1160K+K1164	2
5	Шайба-гровер 12		2	5	Скоба	K1157	4
6	Гайка M12		2	6	Болт M8x20		4
				7	Шайба 8		8
				8	Шайба-гровер 8		4
				9	Гайка M8		4

Примеры монтажа



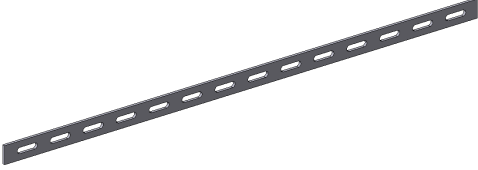
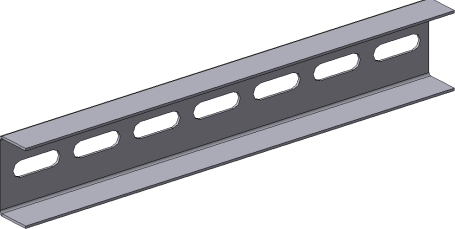
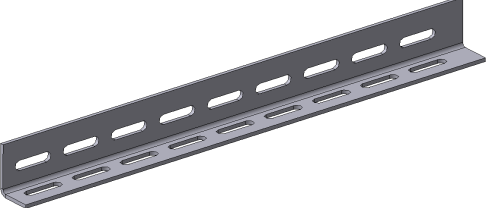

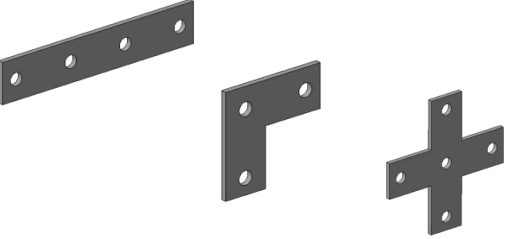
№п/п	Наименование	Обозначение	Кол-во, шт	№п/п	Наименование	Обозначение	Кол-во, шт
1	Швеллер / Стойка кабельная	K235/ K11235	1	1	Кронштейн настенный	КН100+КН500	1
2	Полка кабельная	K1160Б+K1164Б	1	2	Лоток кабельный	ЛМс-П(Н); ЛМс-ПЗ(ПЗН); ЛМс-ПЗМ(ПЗНМ)	1
3	Скоба	СК000	1	3	Винт М6х20		2
4	Болт М10х80		2	4	Шайба звездочка 6		4
5	Шайба 10		4	5	Гайка М6		2
6	Шайба-гровер 10		2				
7	Гайка М12		2				

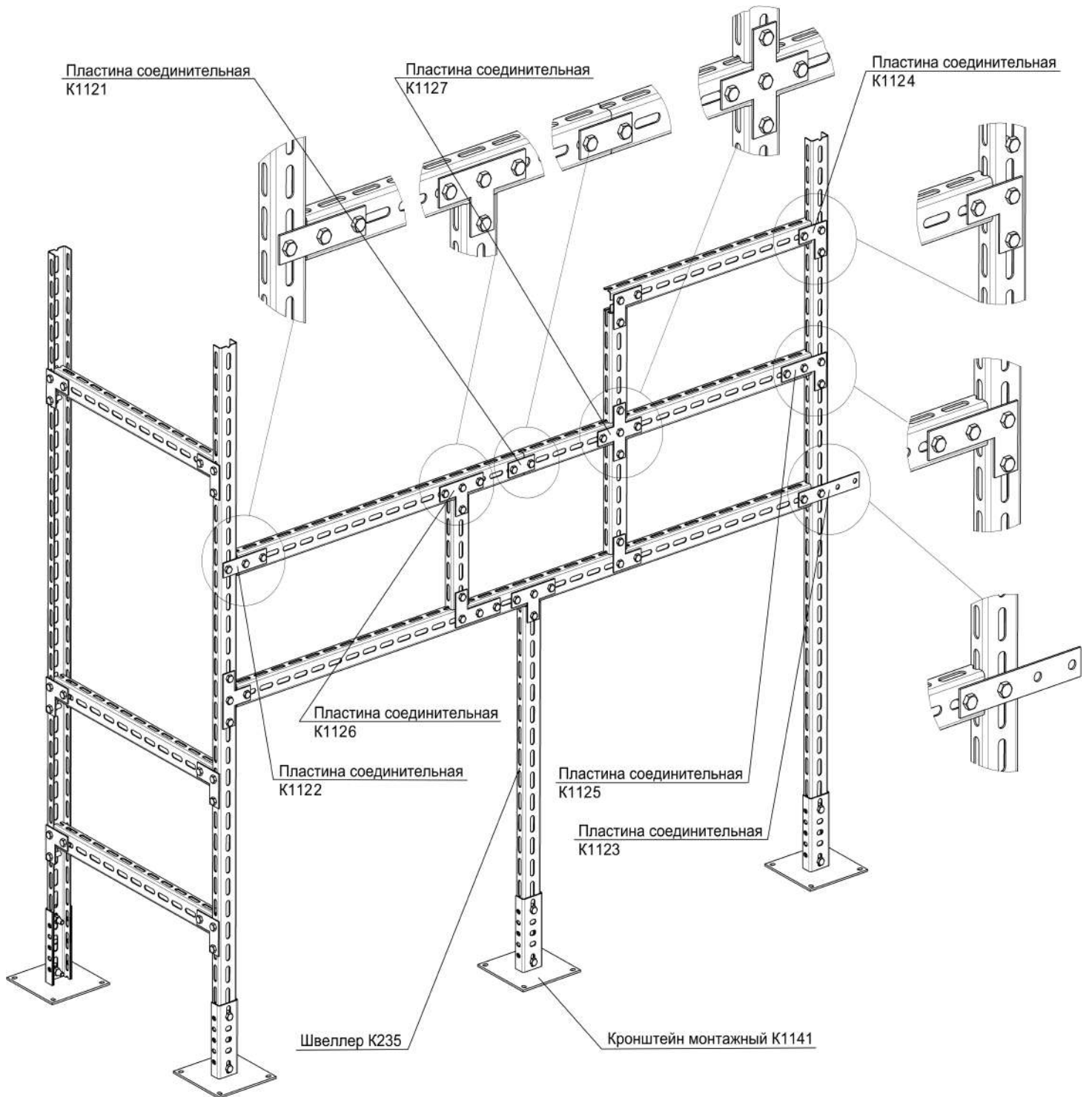


№п/п	Наименование	Обозначение	Кол-во, шт				
1	Кронштейн потолочный	КП100+КП500	1				
2	Лоток кабельный	ЛМс-П(Н); ЛМс-ПЗ(ПЗН); ЛМс-ПЗМ(ПЗНМ)	1				
3	Винт М6х20		2				
4	Шайба звездочка 6		4				
5	Гайка М6		2				

РАЗДЕЛ II

СОДЕРЖАНИЕ

	<p>Полосы K106 Полосы K107 Полосы K202</p>	<p>31 31 31</p>
	<p>Швеллеры K225 Швеллеры K240 Швеллеры K347 Швеллеры K235</p>	<p>31 31 31 32</p>
	<p>Уголки K236 Уголки K237</p>	<p>32 32</p>
	<p>Профили K239 Профили K241</p>	<p>33 33</p>
	<p>Пластины соединительные K1120÷K1121 Пластины соединительные K1122÷K1125 Пластины соединительные K1126÷K1127</p>	<p>33 34 35</p>
	<p>Примеры монтажа</p>	<p>36</p>



ПРОФИЛИ И ПОЛОСЫ МОНТАЖНЫЕ

Профили и полосы перфорированные стальные монтажные (далее изделия) предназначены для изготовления различных конструкций при электромонтажных работах. Длина изделий 2000 мм.
Изделия соответствуют ТУ 3449-018-05774835-2007.

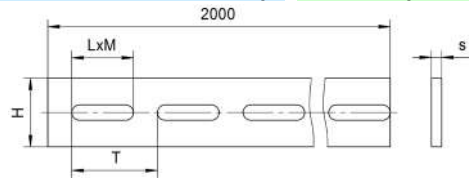
СТРУКТУРА УСЛОВНОГО ОБОЗНАЧЕНИЯ ПРОФИЛЕЙ КХцХ (s= X мм)

К	- кабельная конструкция	
Х	- тип	106; 107; 202; 225; 235; 236; 237; 239; 240; 241; 347
ц*	- покрытие цинком	
Х	- климатическое исполнение и категория размещения	УТ1,5; УТ2,5; У3
(s= X мм)	- толщина стенки	2,0; 2,5; 3,0; 4,0

*-для исполнений УТ1,5; УТ2,5

Полосы

УТ1,5 – горячеоцинкованная сталь **УТ2,5- сталь, оцинкованная методом Сендзимира** **У2 – лакокрасочное покрытие**

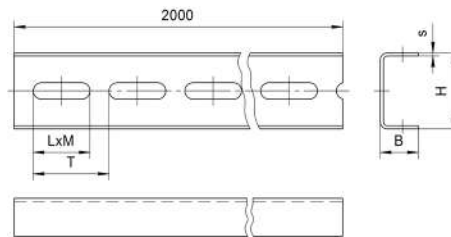
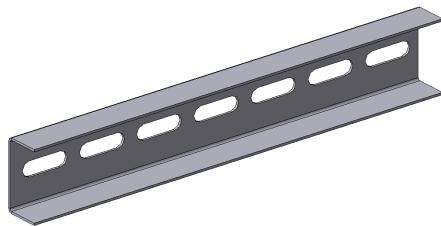


Обозначение	H, мм	L, мм	M, мм	T, мм	Толщина стенки s, мм					
					2,0			4,0		
					Масса, кг	Кол-во в упак.,шт	Код	Масса, кг	Кол-во в упак.,шт	Код
K106ц УТ1,5	40	36	9	50	1,17	10	111513500	2,24	10	111513801
K106ц УТ2,5	40	36	9	50	1,06	10	112513500	-	-	-
K106 У2	40	36	9	50	1,12	10	113513500	2,13	10	113513801

Обозначение	H, мм	L, мм	M, мм	T, мм	Толщина стенки s, мм					
					2,0			3,0		
					Масса, кг	Кол-во в упак.,шт	Код	Масса, кг	Кол-во в упак.,шт	Код
K107ц УТ1,5	40	36	9	50	1,17	10	111513501	1,70	10	111513701
K202ц УТ1,5	20	25	6,6	40	0,58	30	111511501	0,85	30	111511701
K107ц УТ2,5	40	36	9	50	1,06	10	112513501	-	-	-
K202ц УТ2,5	20	25	6,6	40	0,53	30	112511501	-	-	-
K107 У2	40	36	9	50	1,12	10	113513501	1,6	10	113513701
K202 У2	20	25	6,6	40	0,56	30	113511501	0,8	30	113511701

Швеллеры

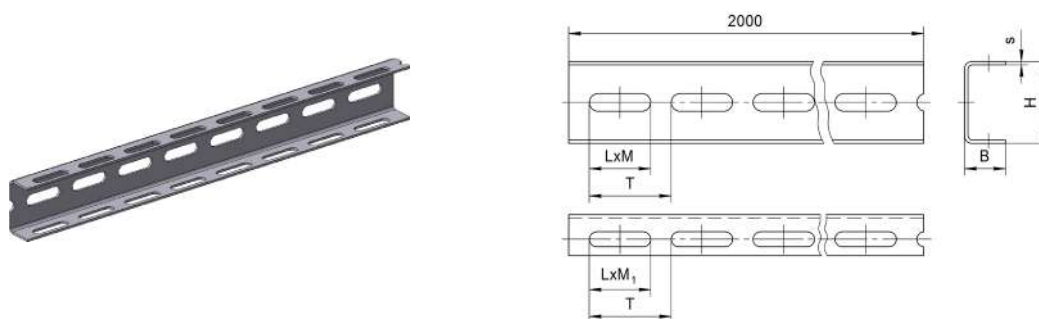
УТ1,5 – горячеоцинкованная сталь **УТ2,5- сталь, оцинкованная методом Сендзимира** **У2 – лакокрасочное покрытие**



Обозначение	H, мм	B, мм	L, мм	M, мм	T, мм	Толщина стенки s, мм					
						2,0			2,5		
						Масса, кг	Кол-во в упак., шт	Код	Масса, кг	Кол-во в упак., шт	Код
K225ц УТ1,5	80	40	55	17	70	4,77	4	111527551	5,92	4	111527651
K240ц УТ1,5	60	30	45	13	60	3,58	6	111526521	4,34	6	111526621
K347ц УТ1,5	32	20	32	9	40	2,03	10	111522511	-	-	-
K225ц УТ2,5	80	40	55	17	70	4,41	4	112527551	-	-	-
K240ц УТ2,5	60	30	45	13	60	3,25	6	112526521	-	-	-
K347ц УТ2,5	32	20	32	9	40	1,84	10	112522511	-	-	-
K225 У2	80	40	55	17	70	4,41	4	113527551	5,47	4	113527651
K240 У2	60	30	45	13	60	3,42	6	113526521	4,01	6	113526621
K347 У2	32	20	32	9	40	1,9	10	113522511	-	-	-

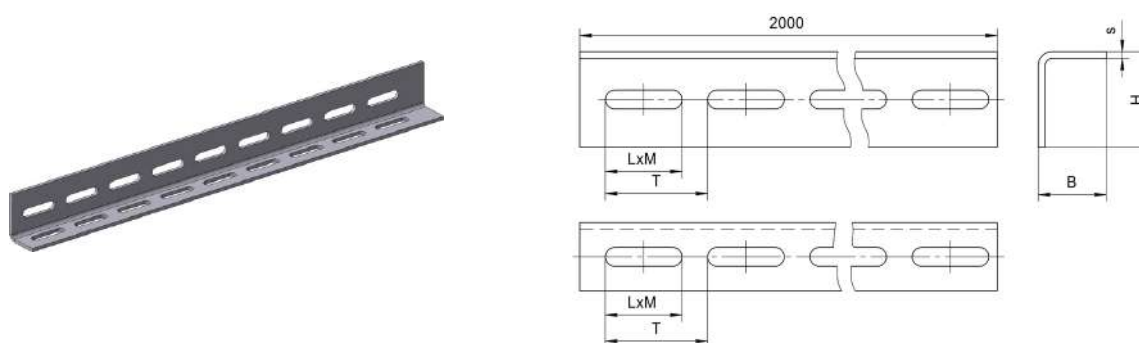
Пример записи при заказе швеллера K225 климатического исполнения УТ1,5, толщиной стенки 2,0 мм:

Швеллер K225ц УТ1,5 (s=2,0 мм) ТУ 3449-018-05774835-2007 (код 111527551).

Швеллеры
УТ1,5 – горячеоцинкованная сталь **УТ2,5 – сталь, оцинкованная методом Сендзимира** **У2 – лакокрасочное покрытие**


Обозначение	Н, мм	В, мм	L, мм	M/ M ₁ , мм	Т, мм	Толщина стенки s, мм					
						2,0			2,5		
						Масса, кг	Кол-во в упак.,шт	Код	Масса, кг	Кол-во в упак.,шт	Код
K235ц УТ1,5	60	30	45	13/11	60	3,04	8	111556521	3,68	8	111556621
K235ц УТ2,5	60	30	45	13/11	60	2,76	8	112556521	-	-	-
K235 У2	60	30	45	13/11	60	2,90	8	113556521	3,41	8	113556621

Пример записи при заказе швеллера K235 климатического исполнения УТ1,5, толщиной стенки 2,0 мм:

Швеллер K235ц УТ1,5 (s=2,0 мм) ТУ 3449-018-05774835-2007 (код 111526521).
Уголки
УТ1,5 – горячеоцинкованная сталь **УТ2,5 – сталь, оцинкованная методом Сендзимира** **У2 – лакокрасочное покрытие**


Обозначение	Н, мм	В, мм	L, мм	M, мм	Т, мм	Толщина стенки s, мм					
						2,0			4,0		
						Масса, кг	Кол-во в упак.,шт	Код	Масса, кг	Кол-во в упак.,шт	Код
K236ц УТ1,5	56	40	45	11	60	2,64	6	111535551	4,88	6	111535851
K236ц УТ2,5	56	40	45	11	60	2,40	6	112535551	-	-	-
K236 У2	56	40	45	11	60	2,52	6	113535551	4,64	6	113535851

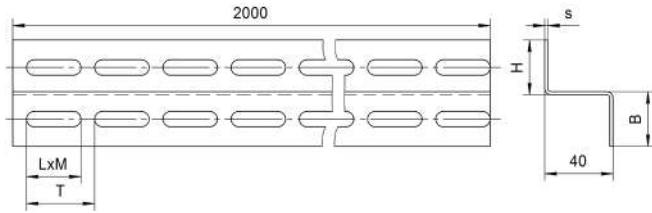
Обозначение	Н, мм	В, мм	L, мм	M, мм	Т, мм	Толщина стенки s, мм					
						2,0			3,0		
						Масса, кг	Кол-во в упак.,шт	Код	Масса, кг	Кол-во в упак.,шт	Код
K237ц УТ1,5	50	36	36	11	50	2,33	8	111534541	3,33	8	111534741
K237ц УТ2,5	50	36	36	11	50	2,12	8	112534541	-	-	-
K237 У2	50	36	36	11	50	2,23	8	113534541	3,12	8	113534741

Пример записи при заказе уголка K236 климатического исполнения УТ1,5, толщиной стенки 2,0 мм:

Уголок K236ц УТ1,5 (s=2,0 мм) ТУ 3449-018-05774835-2007 (код 111535551).

Профили

УТ1,5 – горячеоцинкованная сталь **УТ2,5 – сталь, оцинкованная методом Сендзимира** **У2 – лакокрасочное покрытие**



Обозначение	Н, мм	В, мм	L, мм	М, мм	Т, мм	Толщина стенки s, мм					
						2,0			3,0		
						Масса, кг	Кол-во в упак.,шт	Код	Масса, кг	Кол-во в упак.,шт	Код
K239ц УТ1,5	60	40	45	13	60	3,96	5	111546551	5,63	5	111546751
K241ц УТ1,5	32	32	32	9	40	2,90	10	111542531	-	-	-
K239ц УТ2,5	60	40	45	13	60	3,59	5	112546551	-	-	-
K241ц УТ2,5	32	32	32	9	40	2,63	10	112542531	-	-	-
K239 У2	60	40	45	13	60	3,80	5	113546551	5,70	5	113546751
K241 У2	32	32	32	9	40	2,76	10	113542531	-	-	-

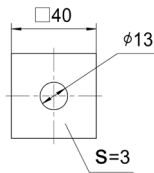
Пример записи при заказе профиля К239 климатического исполнения УТ1,5, толщиной стенки 2,0 мм:

Профиль К239ц УТ1,5 (s=2,0 мм) ТУ 3449-018-05774835-2007 (код 111546551).

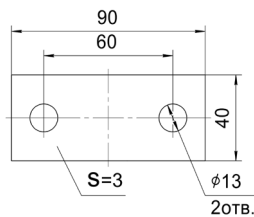
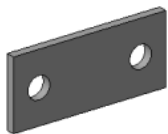
Пластины соединительные

УТ1,5 – горячеоцинкованная сталь

Пластины соединительные предназначены для создания конструкций совместно со швеллерами К235, К240, стойками К1150+К1155. Изделия соответствуют ТУ 3449-018-05774835-2007.



Обозначение	Масса, кг	Кол-во в упак., шт	Код
K1120ц УТ1,5	0,03	20	111911120

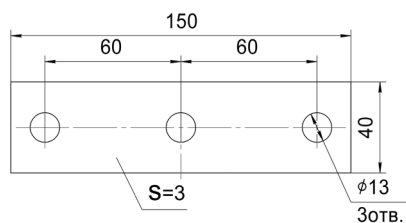
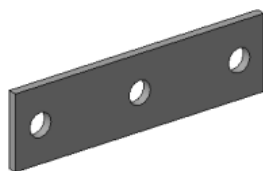


Обозначение	Масса, кг	Кол-во в упак., шт	Код
K1121ц УТ1,5	0,08	20	111911121

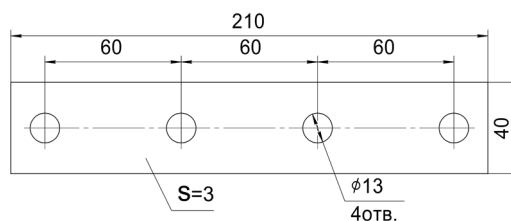
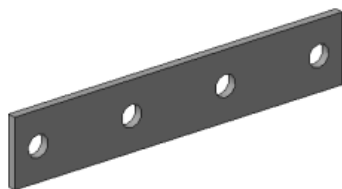
Пример записи при заказе пластины соединительной К1121 климатического исполнения УТ1,5:

Пластина К1121ц УТ1,5 ТУ 3449-018-05774835-2007 (код 111911121).

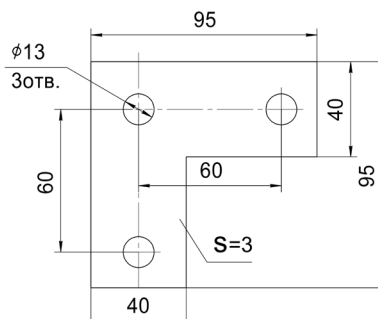
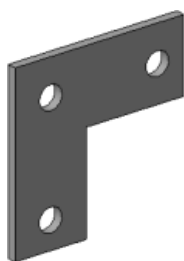
УТ1,5 – горячеоцинкованная сталь



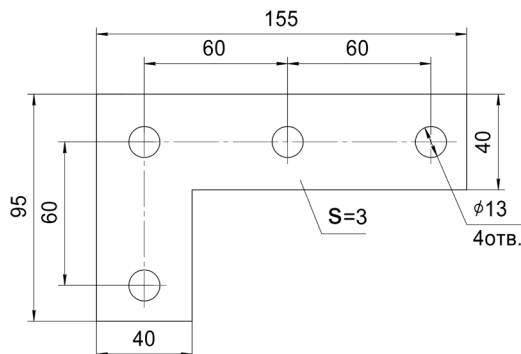
Обозначение	Масса, кг	Кол-во в упак., шт	Код
K1122ц УТ1,5	0,13	20	111911122



Обозначение	Масса, кг	Кол-во в упак., шт	Код
K1123ц УТ1,5	0,18	20	111911123



Обозначение	Масса, кг	Кол-во в упак., шт	Код
K1124ц УТ1,5	0,13	20	111911124

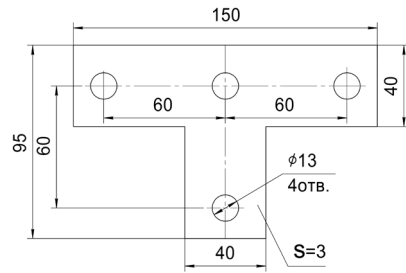
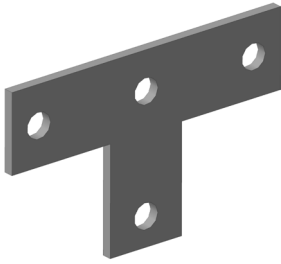


Обозначение	Масса, кг	Кол-во в упак., шт	Код
K1125ц УТ1,5	0,18	20	111911125

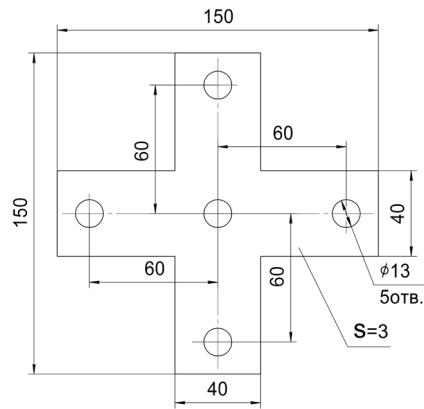
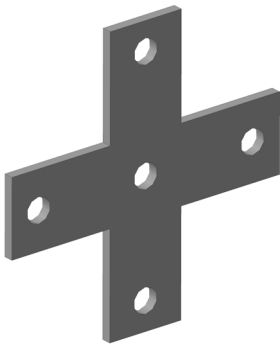
Пример записи при заказе пластины соединительной K1125 климатического исполнения УТ1,5:

Пластина K1125ц УТ1,5 ТУ 3449-018-05774835-2007 (код 111911125).

УТ1,5 – горячеоцинкованная сталь



Обозначение	Масса, кг	Кол-во в упак.,шт	Код
K1126ц УТ1,5	0,18	20	111911126



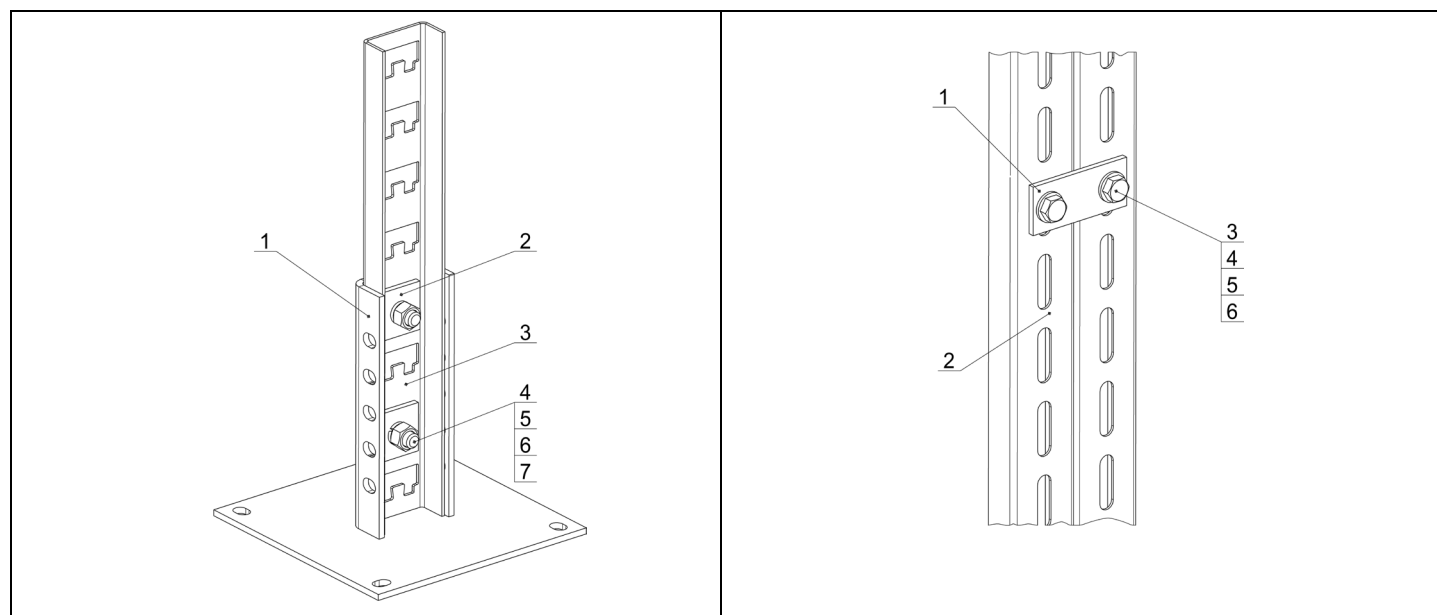
Обозначение	Масса, кг	Кол-во в упак., шт	Код
K1127ц УТ1,5	0,23	20	111911127

Пример записи при заказе пластины соединительной K1127 климатического исполнения УТ1,5:

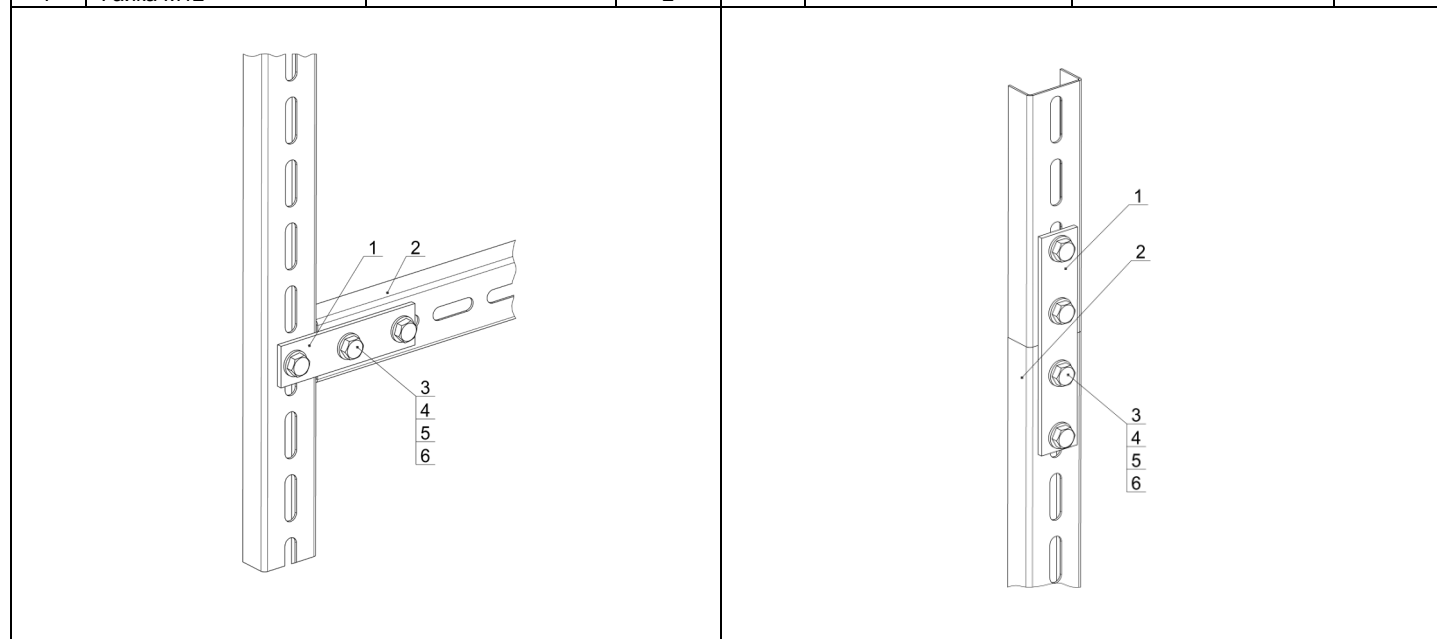
Пластина K1127ц УТ1,5 ТУ 3449-018-05774835-2007 (код 111911127).

Метизы, применяемые при монтаже пластин соединительных

Наименование	Масса 1шт., кг	Кол-во в упак., шт	Код
Болт М12х35	0,045	100	115931000
Гайка М12	0,015	100	115932000
Шайба 12	0,006	100	115933000
Шайба гровер 12	0,003	100	115934000

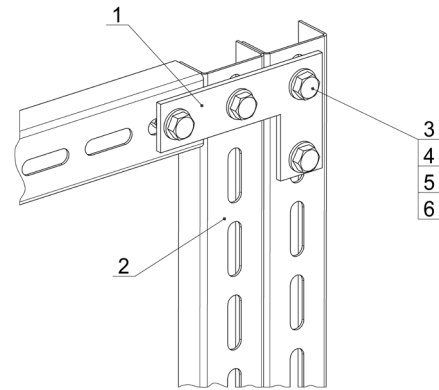
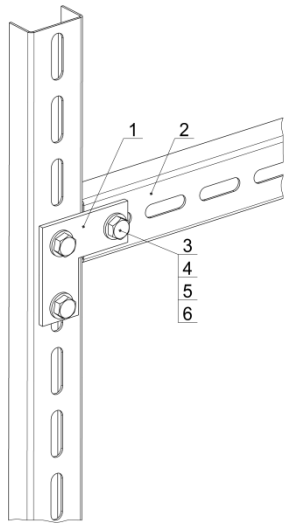
Примеры монтажа


№п/п	Наименование	Обозначение	Кол-во, шт	№п/п	Наименование	Обозначение	Кол-во, шт
1	Кронштейн монтажный	K1141	1	1	Пластина соединительная	K1121	1
2	Пластина соединительная	K1120	2	2	Швеллер	K240	2
3	Стойка кабельная	K1150+K1155	1	3	Болт М12х35		2
4	Болт М12х35		2	4	Шайба 12		4
5	Шайба 12		4	5	Шайба-гровер12		2
6	Шайба-гровер 12		2	6	Гайка М12		2
7	Гайка М12		2				

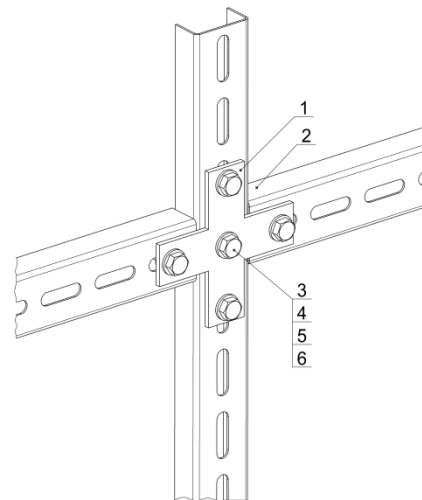
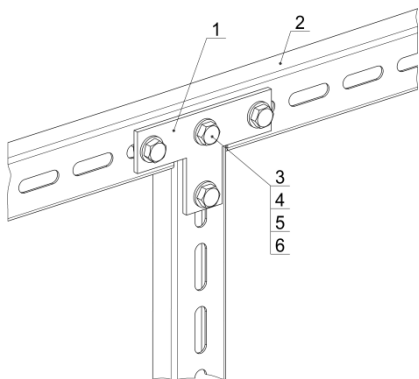


№п/п	Наименование	Обозначение	Кол-во, шт	№п/п	Наименование	Обозначение	Кол-во, шт
1	Пластина соединительная	K1122	1	1	Пластина соединительная	K1123	2
2	Швеллер	K240	2	2	Швеллер	K240	2
3	Болт М12х35		3	3	Болт М12х35		4
4	Шайба 12		6	4	Шайба 12		8
5	Шайба-гровер12		3	5	Шайба-гровер12		4
6	Гайка М12		3	6	Гайка М12		4

Примеры монтажа



№п/п	Наименование	Обозначение	Кол-во, шт	№п/п	Наименование	Обозначение	Кол-во, шт
1	Пластина соединительная	K1124	1	1	Пластина соединительная	K1125	1
2	Швеллер	K240	2	2	Швеллер	K240	3
3	Болт М12х35		3	3	Болт М12х35		4
4	Шайба 12		6	4	Шайба 12		8
5	Шайба-гровер12		3	5	Шайба-гровер12		4
6	Гайка М12		3	6	Гайка М12		4

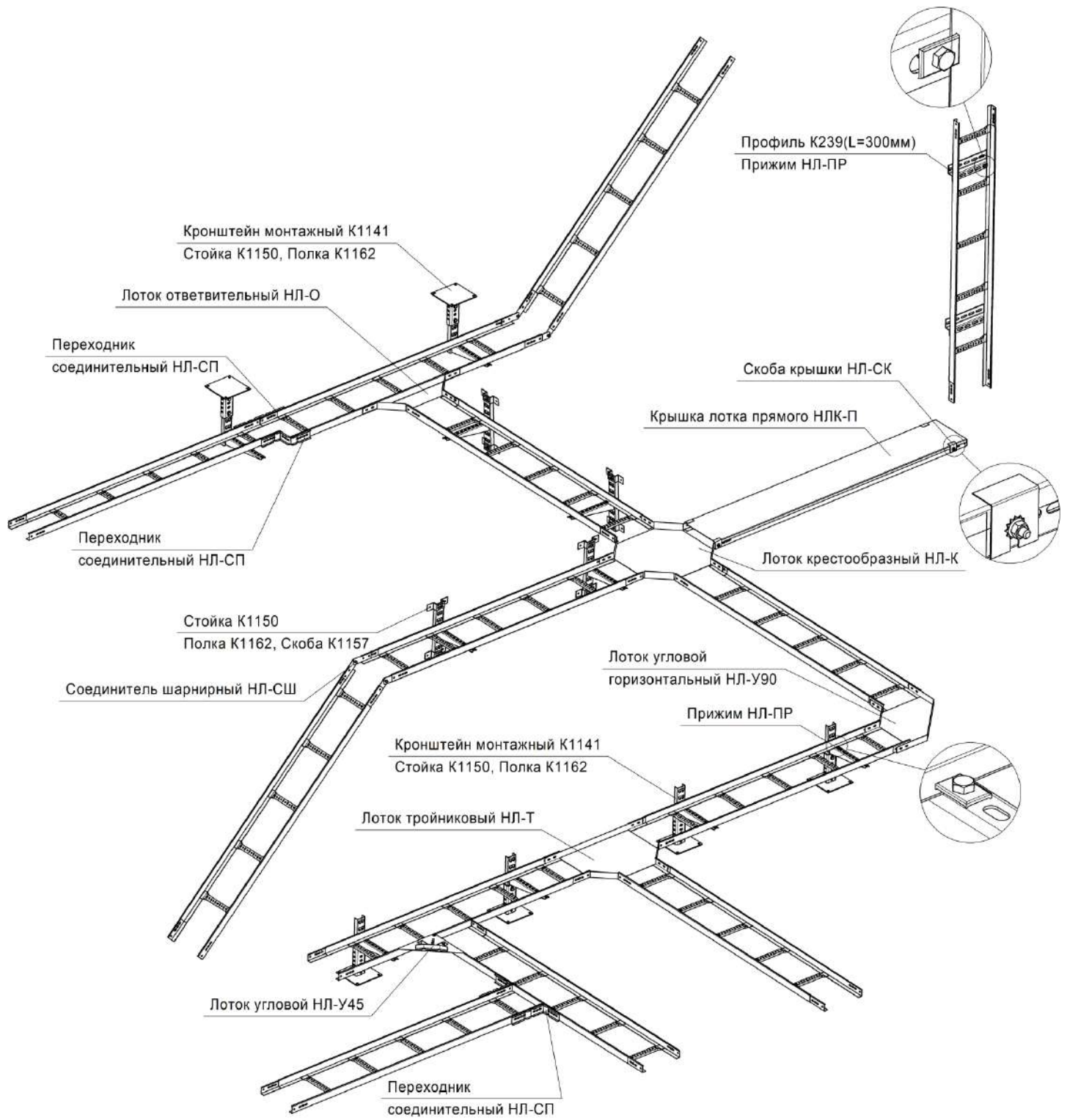


№п/п	Наименование	Обозначение	Кол-во, шт	№п/п	Наименование	Обозначение	Кол-во, шт
1	Пластина соединительная	K1126	1	1	Пластина соединительная	K1127	1
2	Швеллер	K240	2	2	Швеллер	K240	3
3	Болт М12х35		4	3	Болт М12х35		5
4	Шайба 12		8	4	Шайба 12		10
5	Шайба-гровер12		4	5	Шайба-гровер12		5
6	Гайка М12		4	6	Гайка М12		5

РАЗДЕЛ III

СОДЕРЖАНИЕ

	<p>Лотки прямые НЛ-П, высота борта 24 мм 42 Лотки прямые НЛ-П, высота борта 51 мм 43 Лотки прямые НЛ-П, высота борта 50,70,100 мм 45</p>	
	<p>Лотки угловые НЛ-У90 47 Лотки тройниковые НЛ-Т 48 Лотки ответвительные НЛ-О 49 Лотки крестообразные НЛ-К 50 Лотки угловые НЛ-У45, НЛ-У95 51</p>	
	<p>Крышки лотков прямых НЛК-П 52 Крышки лотков угловых НЛК-У90 53 Крышки лотков тройниковых НЛК-Т 54 Крышки лотков ответвительных НЛК-О 55 Крышки лотков крестообразных НЛК-К 56</p>	
	<p>Аксессуары: Соединители переходные НЛ-СП 57 Соединители шарнирные НЛ-СШ 58 Прижимы НЛ-ПР 58 Скобы крышек НЛ-СК 59 Держатель НЛ-Д 59</p>	
	<p>Примеры монтажа 60</p>	



ЛОТКИ НЛ

Лотки металлические лестничного типа **НЛ** (несущий лоток) предназначены для прокладки проводов и кабелей напряжением до 1000В при выполнении открытых электропроводок и открытой прокладки кабельных линий с необходимыми поворотами и разветвлениями в горизонтальной и вертикальной плоскостях.

Лотки устанавливаются на сборных кабельных конструкциях, на элементах строительных и технологических конструкций.

Лотки соответствуют ТУ 3449-017-05774835-2007.

СТРУКТУРА УСЛОВНОГО ОБОЗНАЧЕНИЯ ЛОТКОВ НЛХ – ХХцХ (h=X мм, s=X мм)

НЛ	-	несущие лотки	
Х	-	ширина лотков (кроме типа У45, У95)	5; 10; 20; 30; 40 (50; 100; 200; 300; 400 мм)
-			
Х	-	тип	П; У45; У95; У90; Т; О; К
Х*	-	расстояние между осями соединений лотков	1,87; 2,87 м
ц**	-	покрытие цинком	
Х	-	климатическое исполнение и категория размещения	УТ1,5; УТ2,5; У3
(h=X)	-	высота борта	24; 50; 51; 70; 100 мм
(s=X)	-	толщина стенки	1,2; 1,5 мм

* - только для прямых лотков

** - для исполнений УТ1,5; УТ2,5

СТРУКТУРА УСЛОВНОГО ОБОЗНАЧЕНИЯ КРЫШЕК ЛОТКОВ НЛКХ - ХХцХ (h=X мм, s=X мм)

НЛ	-	несущие лотки	
К	-	крышки	
Х	-	ширина лотков	20; 30; 40 (200; 300; 400 мм)
-			
Х	-	тип	П; У90; Т; О; К
Х*	-	расстояние между осями соединений лотков	1,87; 2,87 м
ц**	-	покрытие цинком	
Х	-	климатическое исполнение и категория размещения	УТ1,5; УТ2,5; У3
(h=X)	-	высота борта лотка, на который устанавливается крышка	50; 51; 70; 100 мм
(s=X)	-	толщина стенки	1,2; 1,5 мм

* - только для крышек прямых лотков

** - для исполнений УТ1,5; УТ2,5

В заказе необходимо указать: наименование лотка, тип согласно структуре условного обозначения, количество, код.

Пример записи при заказе лотков с метизами:

Наименование	Количество, шт	Код
Лоток прямой НЛ20-П1,87ц УТ1,5 (h=50 мм, s=1,5 мм) ТУ 3449-017-05774835-2007	2	111113431
Лоток угловой НЛ20-У90ц УТ1,5 (h=50 мм, s=1,5 мм) ТУ 3449-017-05774835-2007	1	111123430
Болт М8х20	4	115181000
Гайка М8	4	115182000
Шайба звездочка 8	8	115183000

Пример записи при заказе лотков без метизов:

Наименование	Количество, шт	Код
Лоток прямой НЛ20-П1,87ц УТ1,5 (h=50 мм, s=1,5 мм) ТУ 3449-017-05774835-2007	2	111113431
Лоток угловой НЛ20-У90ц УТ1,5 (h=50 мм, s=1,5 мм) ТУ 3449-017-05774835-2007	1	111123430

Пример записи при заказе лотков с крышками и метизами:

Наименование	Количество, шт	Код
Лоток прямой НЛ20-П1,87ц УТ1,5 (h=50 мм, s=1,5 мм) ТУ 3449-017-05774835-2007	1	111113431
Крышка НЛК20-П1,87ц УТ1,5 (h=50 мм, s=1,5 мм) ТУ 3449-017-05774835-2007	1	111130434
Скоба крышки НЛ-СК-1,2ц УТ1,5 ТУ 3449-017-05774835-2007	2	111193300
Болт М8х20	4	115181000
Гайка М8	4	115182000
Шайба звездочка 8	8	115183000

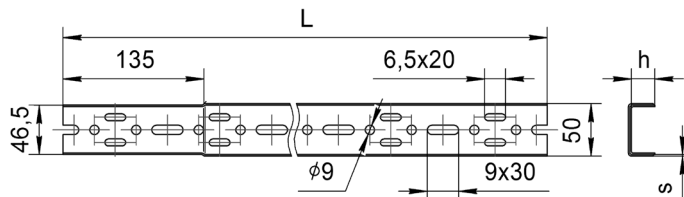
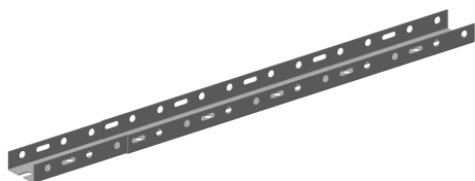
Под заказ возможно изготовление лестничных лотков с горячеоцинкованным покрытием длиной 2500 мм и 3000 мм.

!

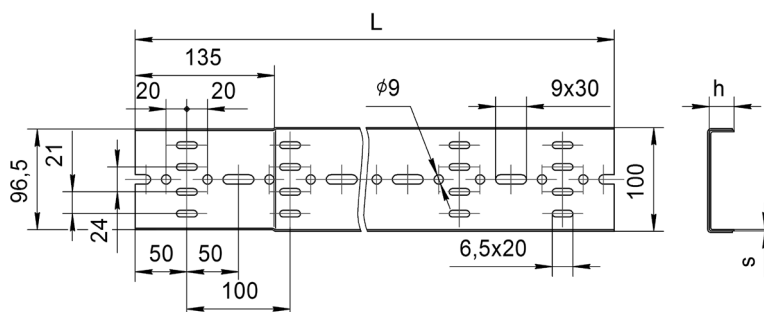
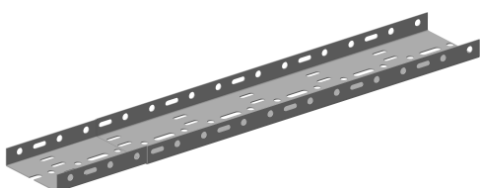
Лотки прямые НЛ-П

УТ1,5 – горячеоцинкованная сталь УТ2,5 – сталь, оцинкованная методом Сендзимира УЗ – лакокрасочное покрытие

НЛ5



НЛ10



Обозначение	Толщина стенки s, мм					
	1,2			1,5		
	Масса, кг	Кол-во в упак., шт	Код	Масса, кг	Кол-во в упак., шт	Код
Высота борта (h)24 мм						
(L=2000 мм)						
НЛ5-П1,87ц УТ1,5 (h=24 мм, s)	1,77	10	111112311	2,21	10	111112411
НЛ10-П1,87ц УТ1,5 (h=24 мм, s)	2,92	10	111112321	3,65	10	111112421
НЛ5-П1,87ц УТ2,5 (h=24 мм, s)	1,44	10	112112311	1,80	10	112112411
НЛ10-П1,87ц УТ2,5 (h=24 мм, s)	2,38	10	112112321	2,98	10	112112421
НЛ5-П1,87 УЗ (h=24 мм, s)	1,51	10	113112311	1,89	10	113112411
НЛ10-П1,87 УЗ (h=24 мм, s)	2,46	10	113112321	3,08	10	113112421
(L=3000 мм)						
НЛ5-П2,87ц УТ2,5 (h=24 мм, s)	2,16	10	112112312	2,70	10	112112412
НЛ10-П2,87ц УТ2,5 (h=24 мм, s)	3,57	10	112112322	4,47	10	112112422
НЛ5-П2,87 УЗ (h=24 мм, s)	2,26	10	113112312	2,83	10	113112412
НЛ10-П2,87 УЗ (h=24 мм, s)	3,69	10	113112322	4,62	10	113112422

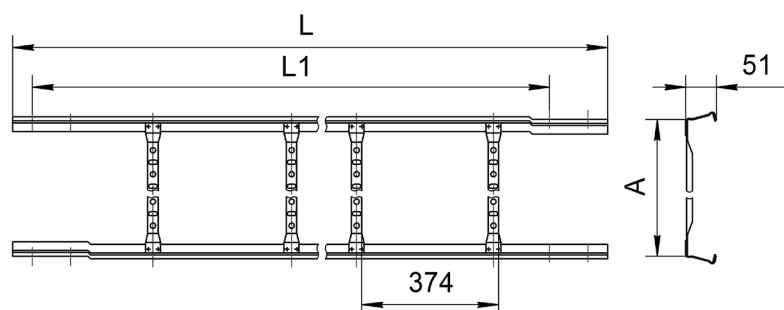
Пример записи при заказе лотка прямого шириной 100 мм, высотой борта 24 мм, толщиной стенки 1,2 мм, длиной 2000 мм, климатического исполнения УТ2,5:

Лоток прямой НЛ10-П1,87ц УТ2,5 (h=24 мм, s=1,2 мм) ТУ 3449-017-05774835-2007 (код 112112321).

Лотки прямые НЛ-П

УТ1,5 – горячеоцинкованная сталь УТ2,5 – сталь, оцинкованная методом Сендзимира УЗ – лакокрасочное покрытие

НЛ20, НЛ30, НЛ40



Обозначение	А, мм	Толщина стенки s, мм					
		1,2			1,5		
		Масса, кг	Кол-во в упак., шт	Код	Масса, кг	Кол-во в упак., шт	Код
Высота борта (h)51 мм							
(L=2000 мм; L1=1870 мм)							
НЛ20-П1,87ц УТ1,5 (h=51 мм, s)	200	3,72	10	111114331	4,34	10	111114431
НЛ30-П1,87ц УТ1,5 (h=51 мм, s)	300	4,09	10	111114341	4,77	10	111114441
НЛ40-П1,87ц УТ1,5 (h=51 мм, s)	400	4,36	10	111114351	5,09	10	111114451
НЛ20-П1,87ц УТ2,5 (h=51 мм, s)	200	3,45	10	112114331	4,02	10	112114431
НЛ30-П1,87ц УТ2,5 (h=51 мм, s)	300	3,79	10	112114341	4,42	10	112114441
НЛ40-П1,87ц УТ2,5 (h=51 мм, s)	400	4,05	10	112114351	4,72	10	112114451
НЛ20-П1,87 УЗ (h=51 мм, s)	200	3,55	10	113114331	4,14	10	113114431
НЛ30-П1,87 УЗ (h=51 мм, s)	300	3,92	10	113114341	4,57	10	113114441
НЛ40-П1,87 УЗ (h=51 мм, s)	400	4,19	10	113114351	4,89	10	113114451
(L=3000 мм; L1=2870 мм)							
НЛ20-П2,87ц УТ2,5 (h=51 мм, s)	200	5,17	6	112114332	6,03	6	112114432
НЛ30-П2,87ц УТ2,5 (h=51 мм, s)	300	5,68	6	112114342	6,63	6	112114442
НЛ40-П2,87ц УТ2,5 (h=51 мм, s)	400	6,07	6	112114352	7,08	6	112114452
НЛ20-П2,87 УЗ (h=51 мм, s)	200	5,32	6	113114332	6,21	6	113114432
НЛ30-П2,87 УЗ (h=51 мм, s)	300	5,88	6	113114342	6,85	6	113114442
НЛ40-П2,87 УЗ (h=51 мм, s)	400	6,28	6	113114352	7,33	6	113114452

Пример записи при заказе лотка прямого шириной 200 мм, высотой борта 51 мм, толщиной стенки 1,2 мм, длиной 2000 мм, климатического исполнения УТ2,5:

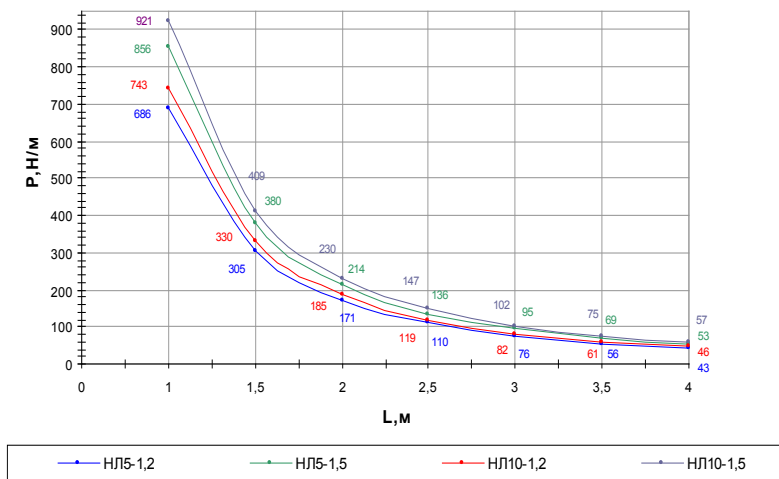
Лоток прямой НЛ20-П1,87ц УТ2,5 (h=51 мм, s=1,2 мм) ТУ 3449-017-05774835-2007 (код 112114331).

НАГРУЗОЧНЫЕ ХАРАКТЕРИСТИКИ

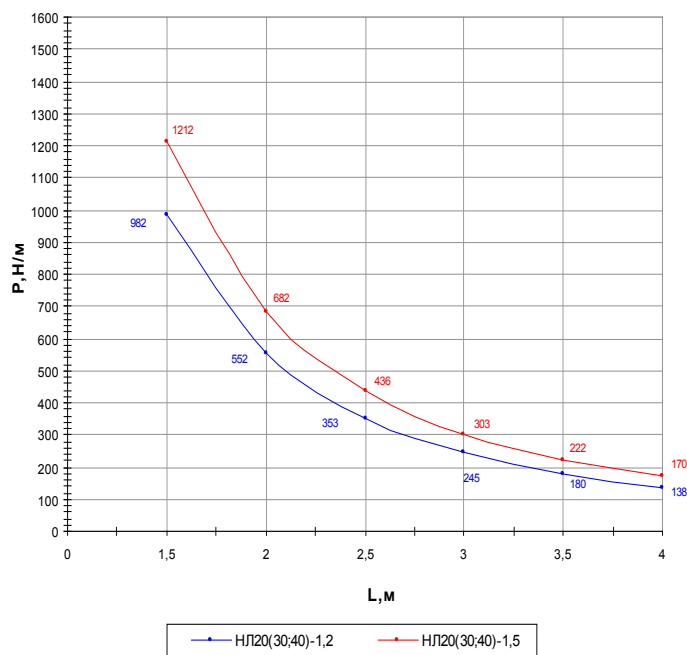
P - максимально допустимая нагрузка, Н/м

L – расстояние между опорами, м

L x 0,01 – величина упругой деформации, не более, м



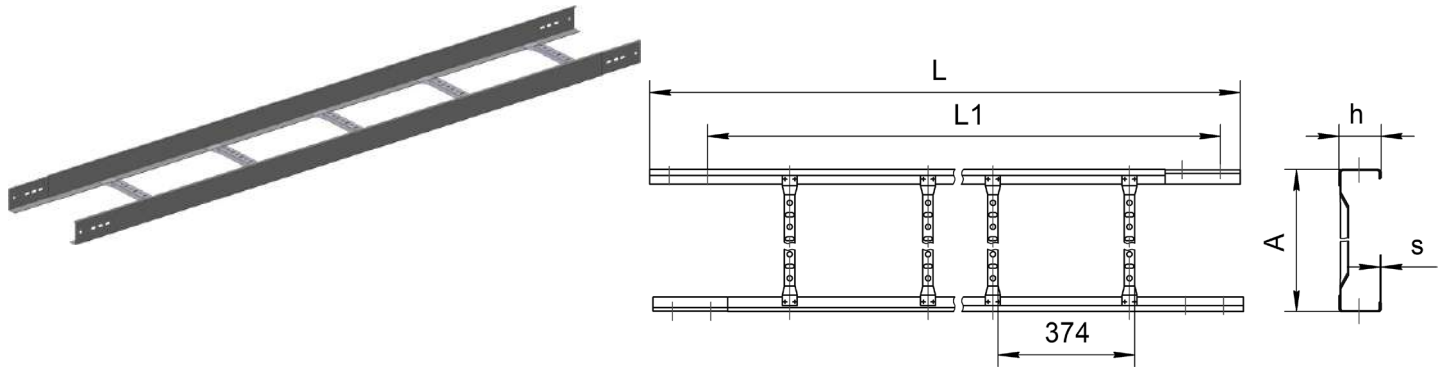
Лотки НЛ-П, шириной 50 и 100 мм, борт 24 мм



Лотки НЛ-П, шириной 200; 300 и 400 мм, борт 51 мм

Лотки прямые НЛ-П

УТ1,5 – горячеоцинкованная сталь УТ2,5 – сталь, оцинкованная методом Сендзимира УЗ – лакокрасочное покрытие



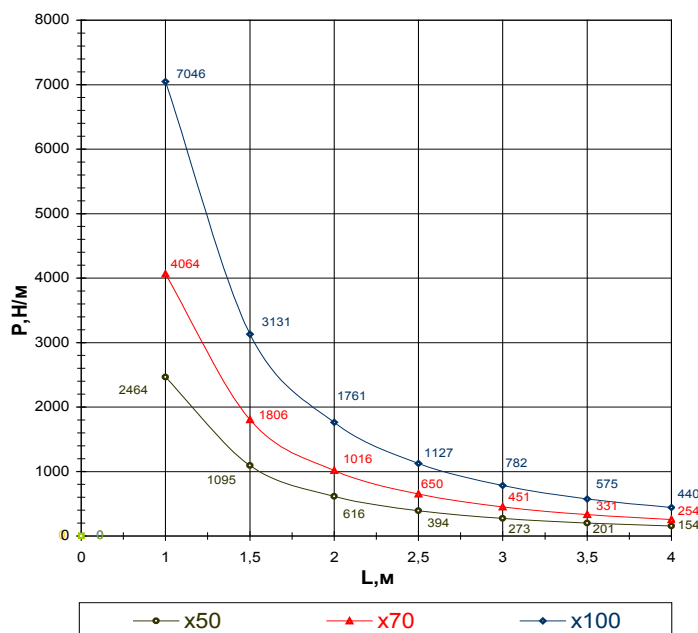
Обозначение	А, мм	Толщина стенки s, мм					
		1,2			1,5		
		Масса, кг	Кол-во в упак.,шт	Код	Масса, кг	Кол-во в упак.,шт	Код
Высота борта (h)50 мм							
(L=2000 мм; L1=1870 мм)							
НЛ20-П1,87ц УТ1,5 (h=50 мм, s)	200	3,65	10	111113331	5,24	10	111113431
НЛ30-П1,87ц УТ1,5 (h=50 мм, s)	300	4,00	10	111113341	5,51	10	111113441
НЛ40-П1,87ц УТ1,5 (h=50 мм, s)	400	4,27	10	111113351	5,79	10	111113451
НЛ20-П1,87ц УТ2,5 (h=50 мм, s)	200	3,37	10	112113331	4,89	10	112113431
НЛ30-П1,87ц УТ2,5 (h=50 мм, s)	300	3,72	10	112113341	5,16	10	112113441
НЛ40-П1,87ц УТ2,5 (h=50 мм, s)	400	3,97	10	112113351	5,52	10	112113451
НЛ20-П1,87 УЗ (h=50 мм, s)	200	3,77	10	113113331	5,01	10	113113431
НЛ30-П1,87 УЗ (h=50 мм, s)	300	3,85	10	113113341	5,31	10	113113441
НЛ40-П1,87 УЗ (h=50 мм, s)	400	4,11	10	113113351	5,69	10	113113451
(L=3000 мм; L1=2870 мм)							
НЛ20-П2,87ц УТ2,5 (h=50 мм, s)	200	5,05	6	112113332	7,33	6	112113432
НЛ30-П2,87ц УТ2,5 (h=50 мм, s)	300	5,58	6	112113342	7,74	6	112113442
НЛ40-П2,87ц УТ2,5 (h=50 мм, s)	400	5,95	6	112113352	8,28	6	112113452
НЛ20-П2,87 УЗ (h=50 мм, s)	200	5,65	6	113113332	7,51	6	113113432
НЛ30-П2,87 УЗ (h=50 мм, s)	300	5,77	6	113113342	7,96	6	113113442
НЛ40-П2,87 УЗ (h=50 мм, s)	400	6,16	6	113113352	8,53	6	113113452
Высота борта (h)70 мм							
(L=2000 мм; L1=1870 мм)							
НЛ20-П1,87ц УТ1,5 (h=70 мм, s)	200	4,23	6	111115331	5,72	6	111115431
НЛ30-П1,87ц УТ1,5 (h=70 мм, s)	300	4,63	6	111115341	6,02	6	111115441
НЛ40-П1,87ц УТ1,5 (h=70 мм, s)	400	4,95	6	111115351	6,24	6	111115451
НЛ20-П1,87ц УТ2,5 (h=70 мм, s)	200	3,88	6	112115331	5,30	6	112115431
НЛ30-П1,87ц УТ2,5 (h=70 мм, s)	300	4,28	6	112115341	5,60	6	112115441
НЛ40-П1,87ц УТ2,5 (h=70 мм, s)	400	4,58	6	112115351	5,80	6	112115451
НЛ20-П1,87 УЗ (h=70 мм, s)	200	4,00	6	113115331	5,45	6	113115431
НЛ30-П1,87 УЗ (h=70 мм, s)	300	4,43	6	113115341	5,78	6	113115441
НЛ40-П1,87 УЗ (h=70 мм, s)	400	4,75	6	113115351	6,01	6	113115451
(L=3000 мм; L1=2870 мм)							
НЛ20-П2,87ц УТ2,5 (h=70 мм, s)	200	5,82	6	112115332	7,95	6	112115432
НЛ30-П2,87ц УТ2,5 (h=70 мм, s)	300	6,42	6	112115342	8,40	6	112115442
НЛ40-П2,87ц УТ2,5 (h=70 мм, s)	400	7,42	6	112115352	8,70	6	112115452
НЛ20-П2,87 УЗ (h=70 мм, s)	200	6,00	6	113115332	8,17	6	113115432
НЛ30-П2,87 УЗ (h=70 мм, s)	300	6,64	6	113115342	8,67	6	113115442
НЛ40-П2,87 УЗ (h=70 мм, s)	400	7,12	6	113115352	9,01	6	113115452
Высота борта (h)100 мм							
(L=2000 мм; L1=1870 мм)							
НЛ20-П1,87ц УТ1,5 (h=100 мм, s)	200	4,58	6	111116331	6,70	6	111116431
НЛ30-П1,87ц УТ1,5 (h=100 мм, s)	300	4,74	6	111116341	6,95	6	111116441
НЛ40-П1,87ц УТ1,5 (h=100 мм, s)	400	5,27	6	111116351	7,38	6	111116451
НЛ20-П1,87ц УТ2,5 (h=100 мм, s)	200	4,30	6	112116331	6,21	6	112116431
НЛ30-П1,87ц УТ2,5 (h=100 мм, s)	300	4,46	6	112116341	6,48	6	112116441
НЛ40-П1,87ц УТ2,5 (h=100 мм, s)	400	4,93	6	112116351	6,84	6	112116451
НЛ20-П1,87 УЗ (h=100 мм, s)	200	4,40	6	113116331	6,39	6	113116431
НЛ30-П1,87 УЗ (h=100 мм, s)	300	4,59	6	113116341	6,70	6	113116441
НЛ40-П1,87 УЗ (h=100 мм, s)	400	5,07	6	113116351	7,09	6	113116451
(L=3000 мм; L1=2870 мм)							
НЛ20-П2,87ц УТ2,5 (h=100 мм, s)	200	6,45	4	112116332	9,31	4	112116432
НЛ30-П2,87ц УТ2,5 (h=100 мм, s)	300	6,69	4	112116342	9,72	4	112116442
НЛ40-П2,87ц УТ2,5 (h=100 мм, s)	400	7,39	4	112116352	10,26	4	112116452
НЛ20-П2,87 УЗ (h=100 мм, s)	200	6,60	4	113116332	9,58	4	113116432
НЛ30-П2,87 УЗ (h=100 мм, s)	300	6,88	4	113116342	10,05	4	113116442
НЛ40-П2,87 УЗ (h=100 мм, s)	400	7,60	4	113116352	10,63	4	113116452

НАГРУЗОЧНЫЕ ХАРАКТЕРИСТИКИ

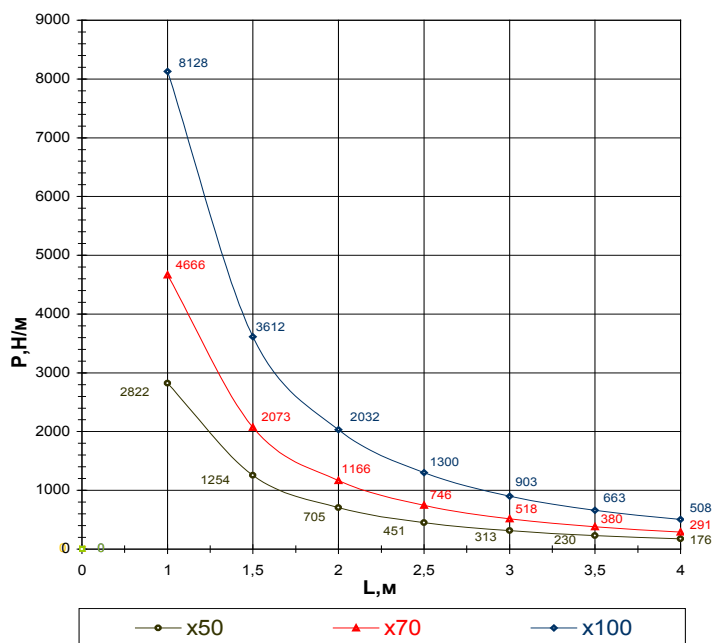
P - максимально допустимая нагрузка, Н/м

L – расстояние между опорами, м

L x 0,01 – величина упругой деформации, не более, м



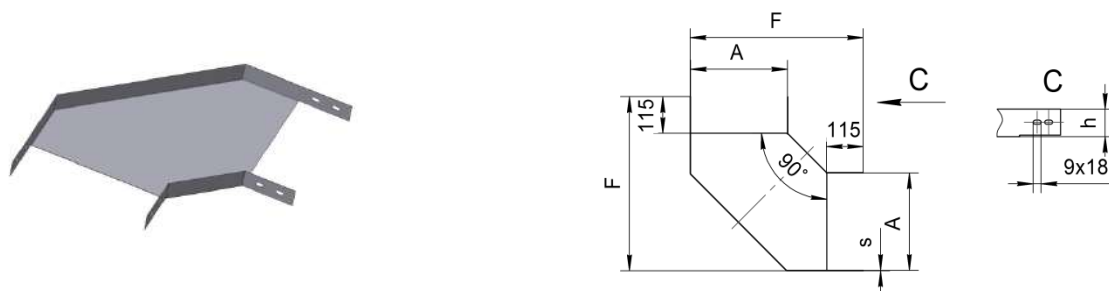
Лоток НЛ20(30,40)-1,2



Лоток НЛ20(30,40)-1,5

Лотки угловые горизонтальные НЛ-У90

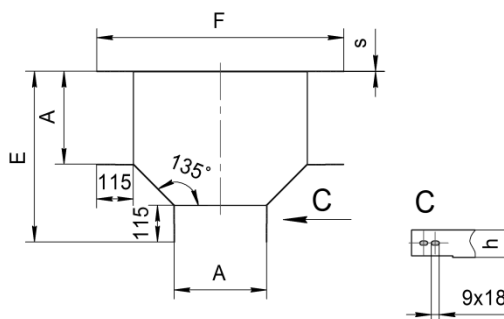
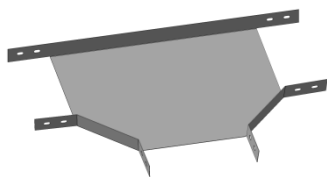
УТ1,5 – горячеоцинкованная сталь УТ2,5 – сталь, оцинкованная методом Сендзимира УЗ – лакокрасочное покрытие



Обозначение	А, мм	F, мм	Толщина стенки s, мм					
			1,2			1,5		
			Масса, кг	Кол-во в упак.,шт	Код	Масса, кг	Кол-во в упак.,шт	Код
Высота борта (h)50 мм								
НЛ20-У90ц УТ1,5 (h=50 мм, s)	200	445	1,30	4	111123331	1,63	4	111123431
НЛ30-У90ц УТ1,5 (h=50 мм, s)	300	545	2,14	2	111123341	2,68	2	111123441
НЛ40-У90ц УТ1,5 (h=50 мм, s)	400	645	3,03	2	111123351	3,79	2	111123451
НЛ20-У90ц УТ2,5 (h=50 мм, s)	200	445	1,11	4	112123331	1,38	4	112123431
НЛ30-У90ц УТ2,5 (h=50 мм, s)	300	545	1,74	2	112123341	2,18	2	112123441
НЛ40-У90ц УТ2,5 (h=50 мм, s)	400	645	2,53	2	112123351	3,20	2	112123451
НЛ20-У90 УЗ (h=50 мм, s)	200	445	1,20	4	113123331	1,50	4	113123431
НЛ30-У90 УЗ (h=50 мм, s)	300	545	1,91	2	113123341	2,38	2	113123441
НЛ40-У90 УЗ (h=50 мм, s)	400	645	2,75	2	113123351	3,44	2	113123451
Высота борта (h)51 мм								
НЛ20-У90ц УТ1,5 (h=51 мм, s)	200	453	1,30	4	111124331	1,63	4	111124431
НЛ30-У90ц УТ1,5 (h=51 мм, s)	300	553	2,14	2	111124341	2,68	2	111124441
НЛ40-У90ц УТ1,5 (h=51 мм, s)	400	653	3,03	2	111124351	3,79	2	111124451
НЛ20-У90ц УТ2,5 (h=51 мм, s)	200	453	1,11	4	112124331	1,38	4	112124431
НЛ30-У90ц УТ2,5 (h=51 мм, s)	300	553	1,74	2	112124341	2,18	2	112124441
НЛ40-У90ц УТ2,5 (h=51 мм, s)	400	653	2,53	2	112124351	3,20	2	112124451
НЛ20-У90 УЗ (h=51 мм, s)	200	453	1,20	4	113124331	1,50	4	113124431
НЛ30-У90 УЗ (h=51 мм, s)	300	553	1,91	2	113124341	2,38	2	113124441
НЛ40-У90 УЗ (h=51 мм, s)	400	653	2,75	2	113124351	3,44	2	113124451
Высота борта (h)70 мм								
НЛ20-У90ц УТ1,5 (h=70 мм, s)	200	445	1,62	4	111125331	2,02	4	111125431
НЛ30-У90ц УТ1,5 (h=70 мм, s)	300	545	2,39	2	111125341	2,98	2	111125441
НЛ40-У90ц УТ1,5 (h=70 мм, s)	400	645	3,30	2	111125351	4,15	2	111125451
НЛ20-У90ц УТ2,5 (h=70 мм, s)	200	445	1,32	4	112125331	1,65	4	112125431
НЛ30-У90ц УТ2,5 (h=70 мм, s)	300	545	1,99	2	112125341	2,48	2	112125441
НЛ40-У90ц УТ2,5 (h=70 мм, s)	400	645	2,80	2	112125351	3,50	2	112125451
НЛ20-У90 УЗ (h=70 мм, s)	200	445	1,45	4	113125331	1,81	4	113125431
НЛ30-У90 УЗ (h=70 мм, s)	300	545	2,16	2	113125341	2,70	2	113125441
НЛ40-У90 УЗ (h=70 мм, s)	400	645	2,97	2	113125351	3,71	2	113125451
Высота борта (h)100 мм								
НЛ20-У90ц УТ1,5 (h=100 мм, s)	200	445	2,05	4	111126331	2,56	4	111126431
НЛ30-У90ц УТ1,5 (h=100 мм, s)	300	545	2,86	2	111126341	3,57	2	111126441
НЛ40-У90ц УТ1,5 (h=100 мм, s)	400	645	3,82	2	111126351	4,77	2	111126451
НЛ20-У90ц УТ2,5 (h=100 мм, s)	200	445	1,65	4	112126331	2,06	4	112126431
НЛ30-У90ц УТ2,5 (h=100 мм, s)	300	545	2,36	2	112126341	2,95	2	112126441
НЛ40-У90ц УТ2,5 (h=100 мм, s)	400	645	3,22	2	112126351	4,03	2	112126451
НЛ20-У90 УЗ (h=100 мм, s)	200	445	1,82	4	113126331	2,27	4	113126431
НЛ30-У90 УЗ (h=100 мм, s)	300	545	2,58	2	113126341	3,22	2	113126441
НЛ40-У90 УЗ (h=100 мм, s)	400	645	3,54	2	113126351	4,42	2	113126451

Пример записи при заказе лотка углового шириной 200 мм, высотой борта 50 мм, толщиной стенки 1,2 мм, климатического исполнения УТ1,5:

Лоток угловой НЛ20-У90ц УТ1,5 (h=50 мм, s=1,2 мм) ТУ 3449-017-05774835-2007 (код 111123331).

Лотки тройниковые НЛ-Т
УТ1,5 – горячеоцинкованная сталь УТ2,5 – сталь, оцинкованная методом Сендзимира УЗ – лакокрасочное покрытие


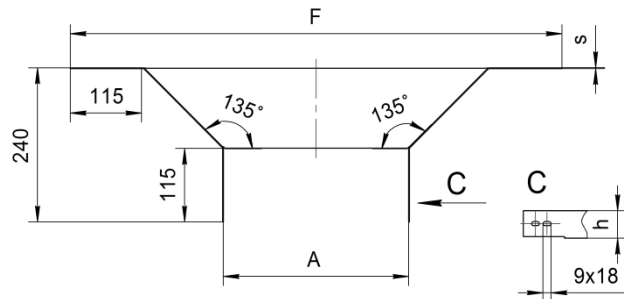
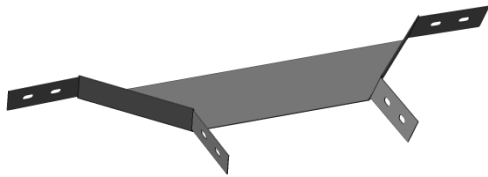
Обозначение	A, мм	E, мм	F, мм	Толщина стенки s, мм					
				1,2			1,5		
				Масса, кг	Кол-во в упак.,шт	Код	Масса, кг	Кол-во в упак.,шт	Код
Высота борта (h)50 мм									
НЛ20-Т ц УТ1,5 (h=50 мм, s)	200	435	678	2,20	2	111123332	2,75	2	111123432
НЛ30-Т ц УТ1,5 (h=50 мм, s)	300	535	778	3,10	2	111123342	3,87	2	111123442
НЛ40-Т ц УТ1,5 (h=50 мм, s)	400	635	878	4,26	2	111123352	5,32	2	111123452
НЛ20-Т ц УТ2,5 (h=50 мм, s)	200	435	678	1,78	2	112123332	2,22	2	112123432
НЛ30-Т ц УТ2,5 (h=50 мм, s)	300	535	778	2,62	2	112123342	3,27	2	112123442
НЛ40-Т ц УТ2,5 (h=50 мм, s)	400	635	878	3,66	2	112123352	4,57	2	112123452
НЛ20-Т УЗ (h=50 мм, s)	200	435	678	1,95	2	113123332	2,43	2	113123432
НЛ30-Т УЗ (h=50 мм, s)	300	535	778	3,10	2	113123342	3,87	2	113123442
НЛ40-Т УЗ (h=50 мм, s)	400	635	878	4,26	2	113123352	5,32	2	113123452
Высота борта (h)51 мм									
НЛ20-Т ц УТ1,5 (h=51 мм, s)	200	439	678	2,20	2	111124332	2,75	2	111124432
НЛ30-Т ц УТ1,5 (h=51 мм, s)	300	546	791	3,20	2	111124342	4,00	2	111124442
НЛ40-Т ц УТ1,5 (h=51 мм, s)	400	646	891	4,36	2	111124352	5,45	2	111124452
НЛ20-Т ц УТ2,5 (h=51 мм, s)	200	439	678	1,78	2	112124332	2,22	2	112124432
НЛ30-Т ц УТ2,5 (h=51 мм, s)	300	546	791	2,70	2	112124342	3,37	2	112124442
НЛ40-Т ц УТ2,5 (h=51 мм, s)	400	646	891	3,76	2	112124352	4,70	2	112124452
НЛ20-Т УЗ (h=51 мм, s)	200	439	678	1,95	2	113124332	2,90	2	113124432
НЛ30-Т УЗ (h=51 мм, s)	300	546	791	3,00	2	113124342	3,75	2	113124442
НЛ40-Т УЗ (h=51 мм, s)	400	646	891	4,10	2	113124352	5,10	2	113124452
Высота борта (h)70 мм									
НЛ20-Т ц УТ1,5 (h=70 мм, s)	200	435	678	2,44	2	111125332	3,05	2	111125432
НЛ30-Т ц УТ1,5 (h=70 мм, s)	300	535	778	3,48	2	111125342	4,35	2	111125442
НЛ40-Т ц УТ1,5 (h=70 мм, s)	400	635	878	4,78	2	111125352	5,97	2	111125452
НЛ20-Т ц УТ2,5 (h=70 мм, s)	200	435	678	2,04	2	112125332	2,55	2	112125432
НЛ30-Т ц УТ2,5 (h=70 мм, s)	300	535	778	2,92	2	112125342	3,65	2	112125442
НЛ40-Т ц УТ2,5 (h=70 мм, s)	400	635	878	3,98	2	112125352	4,98	2	112125452
НЛ20-Т УЗ (h=70 мм, s)	200	435	678	2,21	2	113125332	2,76	2	113125432
НЛ30-Т УЗ (h=70 мм, s)	300	535	778	3,20	2	113125342	4,00	2	113125442
НЛ40-Т УЗ (h=70 мм, s)	400	635	878	4,40	2	113125352	5,50	2	113125452
Высота борта (h)100 мм									
НЛ20-Т ц УТ1,5 (h=100 мм, s)	200	435	678	2,96	2	111126332	3,70	2	111126432
НЛ30-Т ц УТ1,5 (h=100 мм, s)	300	535	778	3,97	2	111126342	4,96	2	111126442
НЛ40-Т ц УТ1,5 (h=100 мм, s)	400	635	878	5,26	2	111126352	6,58	2	111126452
НЛ20-Т ц УТ2,5 (h=100 мм, s)	200	435	678	2,46	2	112126332	3,10	2	112126432
НЛ30-Т ц УТ2,5 (h=100 мм, s)	300	535	778	3,37	2	112126342	4,21	2	112126442
НЛ40-Т ц УТ2,5 (h=100 мм, s)	400	635	878	4,46	2	112126352	5,58	2	112126452
НЛ20-Т УЗ (h=100 мм, s)	200	435	678	2,96	2	113126332	3,70	2	113126432
НЛ30-Т УЗ (h=100 мм, s)	300	535	778	3,97	2	113126342	4,96	2	113126442
НЛ40-Т УЗ (h=100 мм, s)	400	635	878	5,26	2	113126352	6,58	2	113126452

Пример записи при заказе лотка тройникового шириной 200 мм, высотой борта 50 мм, толщиной стенки 1,2 мм, климатического исполнения УТ1,5:

Лоток тройниковый НЛ20-Т ц УТ1,5 (h=50 мм, s=1,2 мм) ТУ 3449-017-05774835-2007 (код 111123332).

Лотки ответвительные НЛ-О

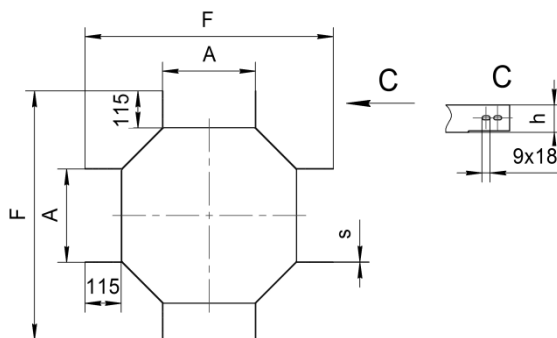
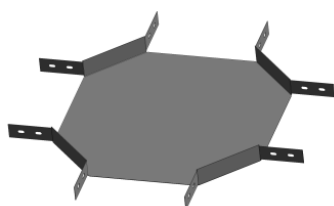
УТ1,5 – горячеоцинкованная сталь УТ2,5 – сталь, оцинкованная методом Сендзимира УЗ – лакокрасочное покрытие



Обозначение	А, мм	F, мм	Толщина стенки s, мм					
			1,2			1,5		
			Масса, кг	Кол-во в упак.,шт	Код	Масса, кг	Кол-во в упак.,шт	Код
Высота борта (h)50 мм								
НЛ20-О ц УТ1,5 (h=50 мм, s)	200	673	0,90	4	111123334	1,13	4	111123434
НЛ30-О ц УТ1,5 (h=50 мм, s)	300	773	1,00	4	111123344	1,25	4	111123444
НЛ40-О ц УТ1,5 (h=50 мм, s)	400	873	1,10	4	111123354	1,38	4	111123454
НЛ20-О ц УТ2,5 (h=50 мм, s)	200	673	0,70	4	112123334	0,87	4	112123434
НЛ30-О ц УТ2,5 (h=50 мм, s)	300	773	0,81	4	112123344	1,01	4	112123444
НЛ40-О ц УТ2,5 (h=50 мм, s)	400	873	0,91	4	112123354	1,14	4	112123454
НЛ20-О УЗ (h=50 мм, s)	200	673	0,80	4	113123334	1,00	4	113123434
НЛ30-О УЗ (h=50 мм, s)	300	773	0,90	4	113123344	1,12	4	113123444
НЛ40-О УЗ (h=50 мм, s)	400	873	0,98	4	113123354	1,22	4	113123454
Высота борта (h)51 мм								
НЛ20-О ц УТ1,5 (h=51 мм, s)	200	678	0,90	4	111124334	1,13	4	111124434
НЛ30-О ц УТ1,5 (h=51 мм, s)	300	778	1,00	4	111124344	1,25	4	111124444
НЛ40-О ц УТ1,5 (h=51 мм, s)	400	878	1,10	4	111124354	1,38	4	111124454
НЛ20-О ц УТ2,5 (h=51 мм, s)	200	678	0,70	4	112124334	0,87	4	112124434
НЛ30-О ц УТ2,5 (h=51 мм, s)	300	778	0,81	4	112124344	1,01	4	112124444
НЛ40-О ц УТ2,5 (h=51 мм, s)	400	878	0,91	4	112124354	1,14	4	112124454
НЛ20-О УЗ (h=51 мм, s)	200	678	0,80	4	113124334	1,00	4	113124434
НЛ30-О УЗ (h=51 мм, s)	300	778	0,90	4	113124344	1,12	4	113124444
НЛ40-О УЗ (h=51 мм, s)	400	878	0,98	4	113124354	1,22	4	113124454
Высота борта (h)70 мм								
НЛ20-О ц УТ1,5 (h=70 мм, s)	200	673	1,05	4	111125334	1,31	4	111125434
НЛ30-О ц УТ1,5 (h=70 мм, s)	300	773	1,17	4	111125344	1,46	4	111125444
НЛ40-О ц УТ1,5 (h=70 мм, s)	400	873	1,28	4	111125354	1,60	4	111125454
НЛ20-О ц УТ2,5 (h=70 мм, s)	200	673	0,85	4	112125334	1,06	4	112125434
НЛ30-О ц УТ2,5 (h=70 мм, s)	300	773	0,97	4	112125344	1,21	4	112125444
НЛ40-О ц УТ2,5 (h=70 мм, s)	400	873	1,08	4	112125354	1,35	4	112125454
НЛ20-О УЗ (h=70 мм, s)	200	673	0,94	4	113125334	1,17	4	113125434
НЛ30-О УЗ (h=70 мм, s)	300	773	1,06	4	113125344	1,32	4	113125444
НЛ40-О УЗ (h=70 мм, s)	400	873	1,14	4	113125354	1,42	4	113125454
Высота борта (h)100 мм								
НЛ20-О ц УТ1,5 (h=100 мм, s)	200	673	1,38	4	111126334	1,72	4	111126434
НЛ30-О ц УТ1,5 (h=100 мм, s)	300	773	1,50	4	111126344	1,87	4	111126444
НЛ40-О ц УТ1,5 (h=100 мм, s)	400	873	1,62	4	111126354	2,02	4	111126454
НЛ20-О ц УТ2,5 (h=100 мм, s)	200	673	1,08	4	112126334	1,35	4	112126434
НЛ30-О ц УТ2,5 (h=100 мм, s)	300	773	1,20	4	112126344	1,50	4	112126444
НЛ40-О ц УТ2,5 (h=100 мм, s)	400	873	1,32	4	112126354	1,65	4	112126454
НЛ20-О УЗ (h=100 мм, s)	200	673	1,14	4	113126334	1,42	4	113126434
НЛ30-О УЗ (h=100 мм, s)	300	773	1,33	4	113126344	1,66	4	113126444
НЛ40-О УЗ (h=100 мм, s)	400	873	1,45	4	113126354	1,81	4	113126454

Пример записи при заказе лотка ответвительного шириной 200 мм, высотой борта 50 мм, толщиной стенки 1,2 мм, климатического исполнения УТ1,5:

Лоток ответвительный НЛ20-О ц УТ1,5 (h=50 мм, s=1,2 мм) ТУ 3449-017-05774835-2007 (код 111123334).

Лотки крестообразные НЛ-К
УТ1,5 – горячеоцинкованная сталь УТ2,5 – сталь, оцинкованная методом Сендзимира УЗ – лакокрасочное покрытие


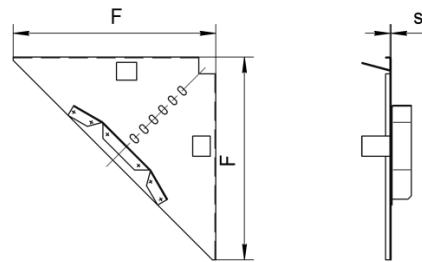
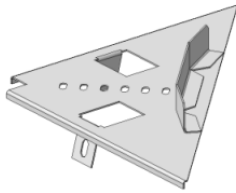
Обозначение	А, мм	F, мм	Толщина стенки s, мм					
			1,2			1,5		
			Масса, кг	Кол-во в упак.,шт	Код	Масса, кг	Кол-во в упак.,шт	Код
Высота борта (h)50 мм								
НЛ20-К ц УТ1,5(h=50 мм, s)	200	680	2,75	2	111123333	3,44	2	111123433
НЛ30-К ц УТ1,5 (h=50 мм, s)	300	780	3,80	2	111123343	4,75	2	111123443
НЛ40-К ц УТ1,5 (h=50 мм, s)	400	880	5,02	2	111123353	6,27	2	111123453
НЛ20-К ц УТ2,5 (h=50 мм, s)	200	680	2,25	2	112123333	2,81	2	112123433
НЛ30-К ц УТ2,5 (h=50 мм, s)	300	780	3,20	2	112123343	4,00	2	112123443
НЛ40-К ц УТ2,5 (h=50 мм, s)	400	880	4,32	2	112123353	5,40	2	112123453
НЛ20-К УЗ (h=50 мм, s)	200	680	2,47	2	113123333	3,09	2	113123433
НЛ30-К УЗ (h=50 мм, s)	300	780	3,51	2	113123343	4,38	2	113123443
НЛ40-К УЗ (h=50 мм, s)	400	880	5,12	2	113123353	6,40	2	113123453
Высота борта (h)51 мм								
НЛ20-К ц УТ1,5 (h=51 мм, s)	200	680	2,75	2	111124333	3,44	2	111124433
НЛ30-К ц УТ1,5 (h=51 мм, s)	300	780	3,80	2	111124343	4,75	2	111124443
НЛ40-К ц УТ1,5 (h=51 мм, s)	400	880	5,02	2	111124353	6,27	2	111124453
НЛ20-К ц УТ2,5 (h=51 мм, s)	200	680	2,25	2	112124333	2,81	2	112124433
НЛ30-К ц УТ2,5 (h=51 мм, s)	300	780	3,20	2	112124343	4,00	2	112124443
НЛ40-К ц УТ2,5 (h=51 мм, s)	400	880	4,32	2	112124353	5,40	2	112124453
НЛ20-К УЗ (h=51 мм, s)	200	680	2,47	2	113124333	3,09	2	113124433
НЛ30-К УЗ (h=51 мм, s)	300	780	3,51	2	113124343	4,38	2	113124443
НЛ40-К УЗ (h=51 мм, s)	400	880	5,12	2	113124353	6,40	2	113124453
Высота борта (h)70 мм								
НЛ20-К ц УТ1,5 (h=70 мм, s)	200	680	3,06	2	111125333	3,82	2	111125433
НЛ30-К ц УТ1,5 (h=70 мм, s)	300	780	4,10	2	111125343	5,12	2	111125443
НЛ40-К ц УТ1,5 (h=70 мм, s)	400	880	5,44	2	111125353	6,80	2	111125453
НЛ20-К ц УТ2,5 (h=70 мм, s)	200	680	2,56	2	112125333	3,20	2	112125433
НЛ30-К ц УТ2,5 (h=70 мм, s)	300	780	3,50	2	112125343	4,37	2	112125443
НЛ40-К ц УТ2,5 (h=70 мм, s)	400	880	4,64	2	112125353	5,80	2	112125453
НЛ20-К УЗ (h=70 мм, s)	200	680	2,78	2	113125333	3,47	2	113125433
НЛ30-К УЗ (h=70 мм, s)	300	780	3,81	2	113125343	4,76	2	113125443
НЛ40-К УЗ (h=70 мм, s)	400	880	5,44	2	113125353	6,80	2	113125453
Высота борта (h)100 мм								
НЛ20-К ц УТ1,5 (h=100 мм, s)	200	680	3,60	2	111126333	4,50	2	111126433
НЛ30-К ц УТ1,5 (h=100 мм, s)	300	780	4,77	2	111126343	5,96	2	111126443
НЛ40-К ц УТ1,5 (h=100 мм, s)	400	880	6,11	2	111126353	7,64	2	111126453
НЛ20-К ц УТ2,5 (h=100 мм, s)	200	680	3,03	2	112126333	3,78	2	112126433
НЛ30-К ц УТ2,5 (h=100 мм, s)	300	780	3,97	2	112126343	4,96	2	112126443
НЛ40-К ц УТ2,5 (h=100 мм, s)	400	880	5,10	2	112126353	6,37	2	112126453
НЛ20-К УЗ (h=100 мм, s)	200	680	3,31	2	113126333	4,14	2	113126433
НЛ30-К УЗ (h=100 мм, s)	300	780	4,38	2	113126343	5,47	2	113126443
НЛ40-К УЗ (h=100 мм, s)	400	880	5,50	2	113126353	6,87	2	113126453

Пример записи при заказе лотка крестообразного шириной 200 мм, высотой борта 50 мм, толщиной стенки 1,2 мм, климатического исполнения УТ1,5:

Лоток крестообразный НЛ20-К ц УТ1,5 (h=50 мм, s=1,2 мм) ТУ 3449-017-05774835-2007 (код 111123333).

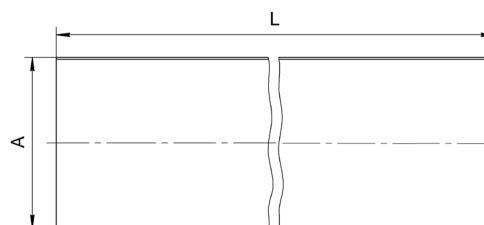
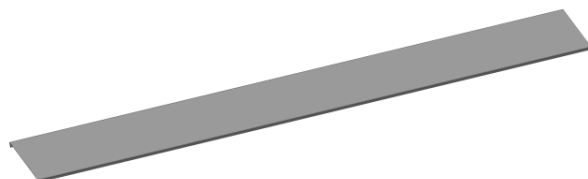
Лотки угловые НЛ-У45; НЛ-У95

УТ1,5 – горячеоцинкованная сталь УТ2,5 – сталь, оцинкованная методом Сендзимира У3 – лакокрасочное покрытие



Обозначение	F, мм	Толщина стенки s, мм					
		1,2			1,5		
		Масса, кг	Кол-во в упак., шт	Код	Масса, кг	Кол-во в упак., шт	Код
НЛ-У45ц УТ1,5	300	0,62	5	111120340	0,77	5	111120440
НЛ-У95ц УТ1,5	600	2,04	5	111120370	2,55	5	111120470
НЛ-У45ц УТ2,5	300	0,52	5	112120340	0,65	5	112120440
НЛ-У95ц УТ2,5	600	1,68	5	112120370	2,10	5	112120470
НЛ-У45 У3	300	0,54	5	113120340	0,68	5	113120440
НЛ-У95 У3	600	1,74	5	113120370	2,17	5	113120470

Пример записи при заказе лотка углового толщиной стенки 1,2 мм, климатического исполнения УТ2,5:
Лоток угловой НЛ-У45ц УТ2,5 (s=1,2 мм) ТУ 3449-017-05774835-2007 (код 112120340).

Крышки лотков прямых НЛК-П
УТ1,5 – горячеоцинкованная сталь УТ2,5- сталь, оцинкованная методом Сендзимира У3 – лакокрасочное покрытие

НЛ с бортом 51

НЛ с бортом 50, 70, 100

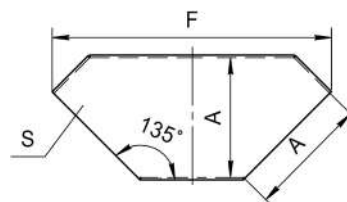

Обозначение	А, мм	Толщина стенки s, мм					
		1,2			1,5		
		Масса, кг	Кол-во в упак.,шт	Код	Масса, кг	Кол-во в упак.,шт	Код
Высота борта лотка (h)51 мм							
(L=1870 мм)							
НЛК20-П1,87ц УТ1,5 (h=51 мм, s)	200	5,24	4	111130333	6,12	4	111130433
НЛК30-П1,87ц УТ1,5 (h=51 мм, s)	300	7,32	2	111130343	8,55	2	111130443
НЛК40-П1,87ц УТ1,5 (h=51 мм, s)	400	9,42	2	111130353	10,99	2	111130453
НЛК20-П1,87ц УТ2,5 (h=51 мм, s)	200	4,47	4	112130333	5,22	4	112130433
НЛК30-П1,87ц УТ2,5 (h=51 мм, s)	300	6,23	2	112130343	7,27	2	112130443
НЛК40-П1,87ц УТ2,5 (h=51 мм, s)	400	7,99	2	112130353	9,33	2	112130453
НЛК20-П1,87 У3 (h=51 мм, s)	200	4,86	4	113130333	5,67	4	113130433
НЛК30-П1,87 У3 (h=51 мм, s)	300	6,78	2	113130343	7,91	2	113130443
НЛК40-П1,87 У3 (h=51мм, s)	400	8,71	2	113130353	10,16	2	113130454
(L=2870 мм)							
НЛК20-П2,87ц УТ2,5 (h=51 мм, s)	200	6,86	2	112130335	8,01	2	112130435
НЛК30-П2,87ц УТ2,5 (h=51 мм, s)	300	9,56	2	112130345	11,15	2	112130445
НЛК40-П2,87ц УТ2,5 (h=51 мм, s)	400	12,26	2	112130355	14,31	2	112130455
НЛК20-П2,87 У3 (h=51 мм, s)	200	7,45	2	113130335	8,70	2	113130435
НЛК30-П2,87 У3 (h=51 мм, s)	300	10,40	2	113130345	12,13	2	113130445
НЛК40-П2,87 У3 (h=51мм, s)	400	13,36	2	113130355	15,59	2	113130455
Высота борта лотка (h)50, 70, 100 мм							
(L=1870 мм)							
НЛК20-П1,87ц УТ1,5 (h=50 мм, s)	200	4,85	4	111130334	5,66	4	111130434
НЛК30-П1,87ц УТ1,5 (h=50 мм, s)	300	6,94	2	111130344	8,10	2	111130444
НЛК40-П1,87ц УТ1,5 (h=50 мм, s)	400	9,02	2	111130354	10,53	2	111130454
НЛК20-П1,87ц УТ2,5 (h=50 мм, s)	200	4,08	4	112130334	4,76	4	112130434
НЛК30-П1,87ц УТ2,5 (h=50 мм, s)	300	5,84	2	112130344	6,82	2	112130444
НЛК40-П1,87ц УТ2,5 (h=50 мм, s)	400	7,60	2	112130354	8,87	2	112130454
НЛК20-П1,87 У3 (h=50 мм, s)	200	4,46	4	113130334	5,21	4	113130434
НЛК30-П1,87 У3 (h=50 мм, s)	300	6,39	2	113130344	7,46	2	113130444
НЛК40-П1,87 У3 (h=50мм, s)	400	8,31	2	113130354	9,70	2	113130454
(L=2870 мм)							
НЛК20-П2,87ц УТ2,5 (h=50 мм, s)	200	6,26	2	112130336	7,30	2	112130436
НЛК30-П2,87ц УТ2,5 (h=50 мм, s)	300	8,96	2	112130346	10,46	2	112130446
НЛК40-П2,87ц УТ2,5 (h=50 мм, s)	400	11,66	2	112130356	13,61	2	112130456
НЛК20-П2,87 У3 (h=50 мм, s)	200	6,84	2	113130336	7,99	2	113130436
НЛК30-П2,87 У3 (h=50 мм, s)	300	9,80	2	113130346	11,44	2	113130446
НЛК40-П2,87 У3 (h=50мм, s)	400	12,75	2	113130356	14,88	2	113130456

Пример записи при заказе крышки лотка прямого шириной 200 мм, высотой борта 51 мм, длиной 2000 мм, толщиной стенки 1,2 мм, климатического исполнения У3:

Крышка лотка прямого НЛК20-П1,87 У3 (h=51 мм, s=1,2 мм) ТУ 3449-017-05774835-2007(код 113130333).

Крышки лотков угловых горизонтальных НЛК-У90

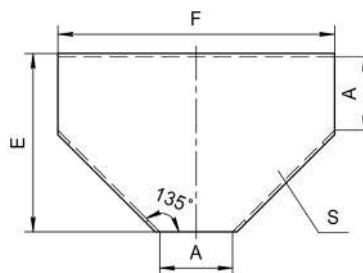
УТ1,5 – горячеоцинкованная сталь УТ2,5- сталь, оцинкованная методом Сендзимира УЗ – лакокрасочное покрытие



Обозначение	А, мм	F, мм	Толщина стенки s, мм					
			1,2			1,5		
			Масса, кг	Кол-во в упак.,шт	Код	Масса, кг	Кол-во в упак.,шт	Код
Высота борта лотка (h)51 мм								
НЛК20-У90ц УТ1,5 (h=51 мм, s)	200	462	0,98	4	111140331	1,15	4	111140431
НЛК30-У90ц УТ1,5 (h=51 мм, s)	300	604	1,70	4	111140341	1,98	4	111140441
НЛК40-У90ц УТ1,5 (h=51 мм, s)	400	745	2,60	4	111140351	3,03	4	111140451
НЛК20-У90ц УТ2,5 (h=51 мм, s)	200	462	0,80	4	112140331	0,94	4	112140431
НЛК30-У90ц УТ2,5 (h=51 мм, s)	300	604	1,41	4	112140341	1,64	4	112140441
НЛК40-У90ц УТ2,5 (h=51 мм, s)	400	745	2,17	4	112140351	2,52	4	112140451
НЛК20-У90 УЗ (h=51 мм, s)	200	462	0,89	4	113140331	1,04	4	113140431
НЛК30-У90 УЗ (h=51 мм, s)	300	604	1,55	4	113140341	1,81	4	113140441
НЛК40-У90 УЗ (h=51мм, s)	400	745	2,38	4	113140351	2,77	4	113140451
Высота борта лотка (h)50, 70, 100 мм								
НЛК20-У90ц УТ1,5 (h=50 мм, s)	200	462	0,89	4	111140335	1,04	4	111130435
НЛК30-У90ц УТ1,5 (h=50 мм, s)	300	604	1,58	4	111140345	1,84	4	111130445
НЛК40-У90ц УТ1,5 (h=50 мм, s)	400	745	2,45	4	111140355	2,86	4	111130455
НЛК20-У90ц УТ2,5 (h=50 мм, s)	200	462	0,71	4	112140335	0,83	4	112130435
НЛК30-У90ц УТ2,5 (h=50 мм, s)	300	604	1,29	4	112140345	1,50	4	112130445
НЛК40-У90ц УТ2,5 (h=50 мм, s)	400	745	2,02	4	112140355	2,35	4	112130455
НЛК20-У90 УЗ (h=50 мм, s)	200	462	0,80	4	113140335	0,93	4	113130435
НЛК30-У90 УЗ (h=50 мм, s)	300	604	1,43	4	113140345	1,67	4	113130445
НЛК40-У90 УЗ (h=50мм, s)	400	745	2,23	4	113140355	2,60	4	113130455

Пример записи при заказе крышки лотка углового горизонтального шириной 200 мм, высотой борта 51 мм, толщиной стенки 1,2 мм, климатического исполнения УЗ:

Крышка лотка углового горизонтального НЛК20-У90 УЗ (h=51 мм, s=1,2 мм) ТУ 3449-017-05774835-2007(код 113140331).

Крышки лотков тройниковых НЛК-Т
УТ1,5 – горячеоцинкованная сталь УТ2,5- сталь, оцинкованная методом Сендзимира У3 – лакокрасочное покрытие


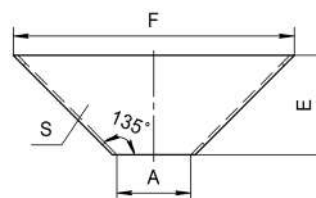
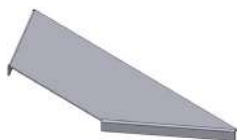
Обозначение	А, мм	Е, мм	F, мм	Толщина стенки s, мм						
				1,2			1,5			
				Масса, кг	Кол-во в упак.,шт	Код	Масса, кг	Кол-во в упак.,шт	Код	
Высота борта лотка (h)51 мм										
НЛК20-Тц УТ1,5 (h=51 мм, s)	200	330	453	1,69	2	111140332	1,98	2	111140432	
НЛК30-Тц УТ1,5 (h=51 мм, s)	300	430	553	2,70	2	111140342	3,15	2	111140442	
НЛК40-Тц УТ1,5 (h=51 мм, s)	400	530	653	3,93	2	111140352	4,59	2	111140452	
НЛК20-Тц УТ2,5 (h=51 мм, s)	200	330	453	1,41	2	112140332	1,65	2	112140432	
НЛК30-Тц УТ2,5 (h=51 мм, s)	300	430	553	2,27	2	112140342	2,65	2	112140442	
НЛК40-Тц УТ2,5 (h=51 мм, s)	400	530	653	3,31	2	112140352	3,86	2	112140452	
НЛК20-Т У3 (h=51 мм, s)	200	330	453	1,55	2	113140332	1,81	2	113140432	
НЛК30-Т У3 (h=51 мм, s)	300	430	553	2,48	2	113140342	2,90	2	113140442	
НЛК40-Т У3 (h=51мм, s)	400	530	653	3,62	2	113140352	4,22	2	113140452	
Высота борта лотка (h)50, 70, 100 мм										
НЛК20-Тц УТ1,5 (h=50 мм, s)	200	330	453	1,60	2	111140336	1,87	2	111130436	
НЛК30-Тц УТ1,5 (h=50 мм, s)	300	430	553	2,59	2	111140346	3,02	2	111130446	
НЛК40-Тц УТ1,5 (h=50 мм, s)	400	530	653	3,80	2	111140356	4,44	2	111130456	
НЛК20-Тц УТ2,5 (h=50 мм, s)	200	330	453	1,32	2	112140336	1,54	2	112130436	
НЛК30-Тц УТ2,5 (h=50 мм, s)	300	430	553	2,16	2	112140346	2,52	2	112130446	
НЛК40-Тц УТ2,5 (h=50 мм, s)	400	530	653	3,18	2	112140356	3,71	2	112130456	
НЛК20-Т У3 (h=50 мм, s)	200	330	453	1,46	2	113140336	1,70	2	113130436	
НЛК30-Т У3 (h=50 мм, s)	300	430	553	2,37	2	113140346	2,77	2	113130446	
НЛК40-Т У3 (h=50мм, s)	400	530	653	3,49	2	113140356	4,07	2	113130456	

Пример записи при заказе крышки лотка тройникового шириной 200 мм, высотой борта 51 мм, толщиной стенки 1,2 мм, климатического исполнения У3:

Крышка лотка тройникового НЛК20-Т У3 (h=51 мм, s=1,2 мм) ТУ 3449-017-05774835-2007(код 113140332).

Крышки лотков ответвительных НЛК-О

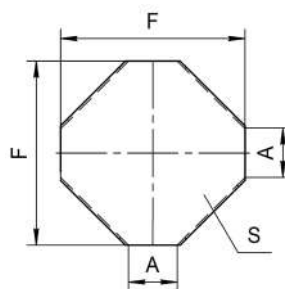
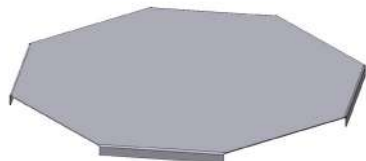
УТ1,5 – горячеоцинкованная сталь УТ2,5- сталь, оцинкованная методом Сендзимира УЗ – лакокрасочное покрытие



Обозначение	А, мм	Е, мм	F, мм	Толщина стенки s, мм					
				1,2			1,5		
				Масса, кг	Кол-во в упак.,шт	Код	Масса, кг	Кол-во в упак.,шт	Код
Высота борта лотка (h)51 мм									
НЛК20-Оц УТ1,5 (h=51 мм, s)	200	126	453	0,53	4	111140334	0,62	4	111140434
НЛК30-Оц УТ1,5 (h=51 мм, s)	300	126	553	0,67	4	111140344	0,78	4	111140444
НЛК40-Оц УТ1,5 (h=51 мм, s)	400	126	653	0,81	4	111140354	0,94	4	111140454
НЛК20-Оц УТ2,5 (h=51 мм, s)	200	126	453	0,44	4	112140334	0,51	4	112140434
НЛК30-Оц УТ2,5 (h=51 мм, s)	300	126	553	0,55	4	112140344	0,64	4	112140444
НЛК40-Оц УТ2,5 (h=51 мм, s)	400	126	653	0,67	4	112140354	0,78	4	112140454
НЛК20-О УЗ (h=51 мм, s)	200	126	453	0,48	4	113140334	0,56	4	113140434
НЛК30-О УЗ (h=51 мм, s)	300	126	553	0,61	4	113140344	0,71	4	113140444
НЛК40-О УЗ (h=51мм, s)	400	126	653	0,74	4	113140354	0,86	4	113140454
Высота борта лотка (h)50, 70, 100 мм									
НЛК20-Оц УТ1,5 (h=50 мм, s)	200	126	453	0,51	4	111140338	0,60	4	111130438
НЛК30-Оц УТ1,5 (h=50 мм, s)	300	126	553	0,65	4	111140348	0,76	4	111130448
НЛК40-Оц УТ1,5 (h=50 мм, s)	400	126	653	0,79	4	111140358	0,92	4	111130458
НЛК20-Оц УТ2,5 (h=50 мм, s)	200	126	453	0,42	4	112140338	0,49	4	112130438
НЛК30-Оц УТ2,5 (h=50 мм, s)	300	126	553	0,53	4	112140348	0,62	4	112130448
НЛК40-Оц УТ2,5 (h=50 мм, s)	400	126	653	0,65	4	112140358	0,76	4	112130458
НЛК20-О УЗ (h=50 мм, s)	200	126	453	0,46	4	113140338	0,54	4	113130438
НЛК30-О УЗ (h=50 мм, s)	300	126	553	0,59	4	113140348	0,69	4	113130448
НЛК40-О УЗ (h=50мм, s)	400	126	653	0,72	4	113140358	0,84	4	113130458

Пример записи при заказе крышки лотка ответвительного шириной 200 мм, высотой борта 51 мм, толщиной стенки 1,2 мм, климатического исполнения УЗ:

Крышка лотка тройникового НЛК20-О УЗ (h=51 мм, s=1,2 мм) ТУ 3449-017-05774835-2007(код 113140334).

Крышки лотков крестообразных НЛК-К
УТ1,5 – горячеоцинкованная сталь УТ2,5- сталь, оцинкованная методом Сендзимира У3 – лакокрасочное покрытие


Обозначение	А, мм	F, мм	Толщина стенки s, мм					
			1,2			1,5		
			Масса, кг	Кол-во в упак.,шт	Код	Масса, кг	Кол-во в упак.,шт	Код
Высота борта лотка (h)51 мм								
НЛК20-Кц УТ1,5 (h=51 мм, s)	200	453	2,21	2	111140333	2,59	2	111140433
НЛК30-Кц УТ1,5 (h=51 мм, s)	300	553	3,37	2	111140343	3,93	2	111140443
НЛК40-Кц УТ1,5 (h=51 мм, s)	400	653	4,74	2	111140353	5,53	2	111140453
НЛК20-Кц УТ2,5 (h=51 мм, s)	200	453	1,87	2	112140333	2,20	2	112140433
НЛК30-Кц УТ2,5 (h=51 мм, s)	300	553	2,86	2	112140343	3,34	2	112140443
НЛК40-Кц УТ2,5 (h=51 мм, s)	400	653	4,03	2	112140353	4,70	2	112140453
НЛК20-К У3 (h=51 мм, s)	200	453	2,04	2	113140333	2,39	2	113140433
НЛК30-К У3 (h=51 мм, s)	300	553	3,11	2	113140343	3,63	2	113140443
НЛК40-К У3 (h=51мм, s)	400	653	4,38	2	113140353	5,11	2	113140453
Высота борта лотка (h)50, 70, 100 мм								
НЛК20-Кц УТ1,5 (h=50 мм, s)	200	453	2,03	2	111140337	2,37	2	111130437
НЛК30-Кц УТ1,5 (h=50 мм, s)	300	553	3,15	2	111140347	3,67	2	111130447
НЛК40-Кц УТ1,5 (h=50 мм, s)	400	653	4,48	2	111140357	5,23	2	111130457
НЛК20-Кц УТ2,5 (h=50 мм, s)	200	453	1,69	2	112140337	1,98	2	112130437
НЛК30-Кц УТ2,5 (h=50 мм, s)	300	553	2,64	2	112140347	3,08	2	112130447
НЛК40-Кц УТ2,5 (h=50 мм, s)	400	653	3,77	2	112140357	4,40	2	112130457
НЛК20-К У3 (h=50 мм, s)	200	453	1,86	2	113140337	2,17	2	113130437
НЛК30-К У3 (h=50 мм, s)	300	553	2,89	2	113140347	3,37	2	113130447
НЛК40-К У3 (h=50мм, s)	400	653	4,12	2	113140357	4,81	2	113130457

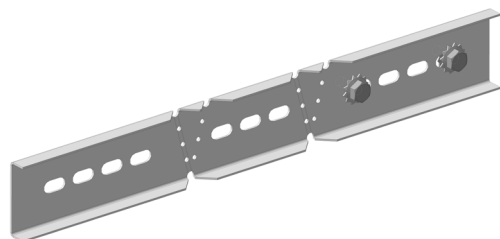
Пример записи при заказе крышки лотка крестообразного шириной 200 мм, высотой борта 51 мм, толщиной стенки 1,2 мм, климатического исполнения У3:

Крышка лотка тройникового НЛК20-К У3 (h=51 мм, s=1,2 мм) ТУ 3449-017-05774835-2007(код 113140333).

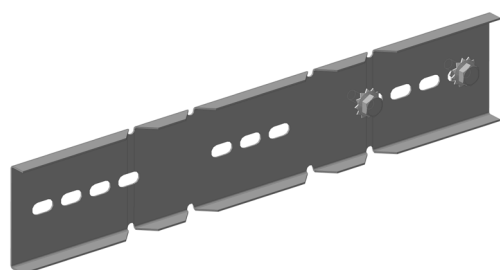
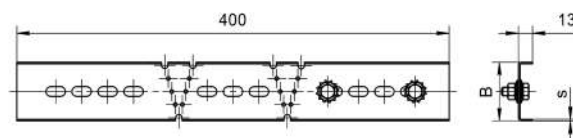
АКСЕССУАРЫ

Соединители переходные НЛ-СП

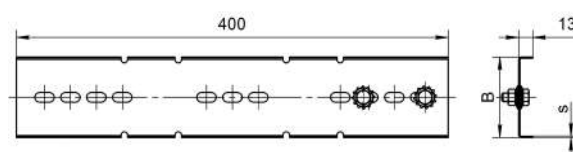
УТ1,5 – горячеоцинкованная сталь УТ2,5- сталь, оцинкованная методом Сендзимира У3 – лакокрасочное покрытие



НЛ с бортом 51



НЛ с бортом 50, 70, 100



Обозначение	В, мм	Толщина стенки s, мм					
		1,2			1,5		
		Масса, кг	Кол-во в упак.,шт	Код	Масса, кг	Кол-во в упак.,шт	Код
Высота борта лотка (h)50 мм							
НЛ-СПц УТ1,5 (h=50 мм, s)	54	0,31	30	111153300	0,39	30	111153400
НЛ-СПц УТ2,5 (h=50 мм, s)	54	0,25	30	112153300	0,31	30	112153400
НЛ-СП У3 (h=50 мм, s)	54	0,27	30	113153300	0,34	30	113153400
Высота борта лотка (h)51 мм							
НЛ-СПц УТ1,5 (h=51 мм, s)	54	0,34	30	111154300	0,38	30	111154400
НЛ-СПц УТ2,5 (h=51 мм, s)	54	0,27	30	112154300	0,31	30	112154400
НЛ-СП У3 (h=51 мм, s)	54	0,29	30	113154300	0,33	30	113154400
Высота борта лотка (h)70 мм							
НЛ-СПц УТ1,5 (h=70 мм, s)	74	0,39	20	111155300	0,49	20	111155400
НЛ-СПц УТ2,5 (h=70 мм, s)	74	0,32	20	112155300	0,40	20	112155400
НЛ-СП У3 (h=70 мм, s)	74	0,35	20	113155300	0,44	20	113155400
Высота борта лотка (h)100 мм							
НЛ-СПц УТ1,5 (h=100 мм, s)	104	0,54	20	111156300	0,65	20	111156400
НЛ-СПц УТ2,5 (h=100 мм, s)	104	0,44	20	112156300	0,55	20	112156400
НЛ-СП У3 (h=100 мм, s)	104	0,48	20	113156300	0,59	20	113156400

В комплект соединителя переходного входит:

соединитель – 1 шт., болт М8х25 – 2 шт., гайка М8 – 2 шт., шайба звездочка 8 – 4 шт.

Масса указана с учетом элементов крепежа.

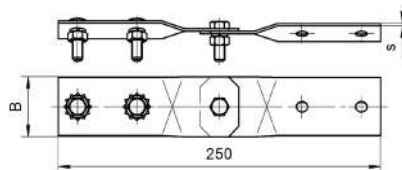
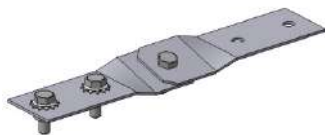
Пример записи при заказе соединителя переходного НЛ-СП, высотой борта лотка 50 мм, климатического исполнения У3:

Соединитель переходный НЛ-СП У3 (h=50 мм, s=1,2 мм) ТУ 3449-017-05774835-2007 (код 113153300).

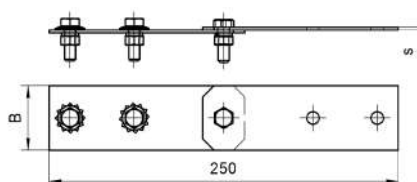
Соединители шарнирные НЛ-СШ

УТ1,5 – горячеоцинкованная сталь **УТ2,5- сталь, оцинкованная методом Сендзимира** **У3 – лакокрасочное покрытие**

НЛ с бортом 51



НЛ с бортом 50, 70, 100



Обозначение	В, мм	s, мм	Масса, кг	Кол-во в упак.,шт	Код
Высота борта лотка (h)50 мм					
НЛ-СШц УТ1,5 (h=50 мм)	45	2,0	0,25	30	111163500
НЛ-СШц УТ2,5 (h=50 мм)	45	2,0	0,22	30	112163500
НЛ-СШ У3 (h=50 мм)	45	2,0	0,23	30	113163500
Высота борта лотка (h)51 мм					
НЛ-СШц УТ1,5 (h=51 мм)	46	2,0	0,27	30	111164500
НЛ-СШц УТ2,5 (h=51 мм)	46	2,0	0,24	30	112164500
НЛ-СШ У3 (h=51 мм)	46	2,0	0,25	30	113164500
Высота борта лотка (h)70 мм					
НЛ-СШц УТ1,5 (h=70 мм)	65	2,0	0,34	20	111165500
НЛ-СШц УТ2,5 (h=70 мм)	65	2,0	0,30	20	112165500
НЛ-СШ У3 (h=70 мм)	65	2,0	0,32	20	113165500
Высота борта лотка (h)100 мм					
НЛ-СШц УТ1,5 (h=100 мм)	95	2,0	0,47	20	111166500
НЛ-СШц УТ2,5 (h=100 мм)	95	2,0	0,44	20	112166500
НЛ-СШ У3 (h=100 мм)	95	2,0	0,46	20	113166500

В комплект соединителя входит:

Соединитель – 1 шт., болт М8х25 – 3 шт., гайка М8 – 3 шт., шайба-гровер 8 – 1 шт., шайба звездочка 8 – 4 шт.

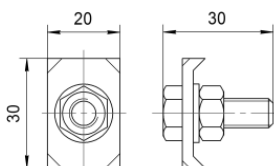
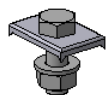
Масса указана с учетом элементов крепежа.

Пример записи при заказе соединителя шарнирного НЛ-СШ, высотой борта лотка 50 мм, климатического исполнения У3:

Соединитель шарнирный НЛ-СШ У3 (h=50 мм) ТУ 3449-017-05774835-2007 (код 113163500).

Прижимы НЛ-ПР

У3 – гальванопокрытие



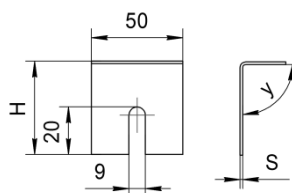
Обозначение	Масса, кг	Кол-во в упак.,шт	Код
НЛ-ПР У3	0,04	250	115170000

Пример записи при заказе прижима НЛ-ПР климатического исполнения У3:

Прижим НЛ-ПР У3 ТУ 3449-017-05774835-2007 (код 115170000).

Скобы крышек НЛ-СК

УТ1,5 – горячеоцинкованная сталь УТ2,5 – сталь, оцинкованная методом Сендзимира УЗ – лакокрасочное покрытие



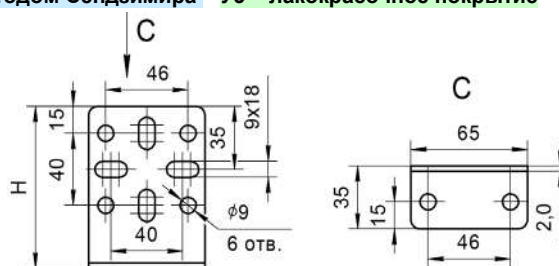
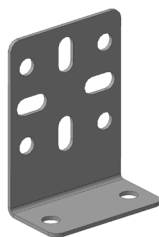
Обозначение НЛ-тип -S	y, °	H, мм	Толщина стенки S, мм					
			1,2			1,5		
			Масса, кг	Кол-во в упак.,шт	Код	Масса, кг	Кол-во в упак.,шт	Код
Высота борта лотка (h)50 мм								
НЛ-СК-Сц УТ1,5 (h=50 мм, s)	90	35	0,029	50	111193300	0,033	50	111193400
НЛ-СК-Сц УТ2,5 (h=50 мм, s)	90	35	0,027	50	112193300	0,031	50	112193400
НЛ-СК-S УЗ (h=50 мм, s)	90	35	0,028	50	113193300	0,032	50	113193400
Высота борта лотка (h)51 мм								
НЛ-СК-Сц УТ1,5 (h=51 мм, s)	70	35	0,029	50	111194300	0,033	50	111194400
НЛ-СК-Сц УТ2,5 (h=51 мм, s)	70	35	0,027	50	112194300	0,031	50	112194400
НЛ-СК-S УЗ (h=51 мм, s)	70	35	0,028	50	113194300	0,032	50	113194400
Высота борта лотка (h)70 мм								
НЛ-СК-Сц УТ1,5 (h=70 мм, s)	90	45	0,035	50	111195300	0,04	50	111195400
НЛ-СК-Сц УТ2,5 (h=70 мм, s)	90	45	0,033	50	112195300	0,038	50	112195400
НЛ-СК-S УЗ (h=70 мм, s)	90	45	0,034	50	113195300	0,04	50	113195400
Высота борта лотка (h)100 мм								
НЛ-СК-Сц УТ1,5 (h=100 мм, s)	90	60	0,04	50	111196300	0,05	50	111196400
НЛ-СК-Сц УТ2,5 (h=100 мм, s)	90	60	0,039	50	112196300	0,046	50	112196400
НЛ-СК-S УЗ (h=100 мм, s)	90	60	0,04	50	113196300	0,05	50	113196400

Пример записи при заказе скобы крышки лотка высотой борта 50 мм, толщиной стенки 1,2 мм, климатического исполнения УТ1,5:

Скоба крышки НЛ-СКц УТ1,5 (h=50 мм, s=1,2 мм) ТУ 3449-017-05774835-2007 (код 111193300).

Держатель НЛ-Д

УТ1,5 – горячеоцинкованная сталь УТ2,5 – сталь, оцинкованная методом Сендзимира УЗ – лакокрасочное покрытие



Обозначение	H, мм	s, мм	Масса, кг*	Кол-во в упак.,шт	Код
Высота борта лотка (h)50, 70 мм					
НЛ-Дц УТ1,5 (h=50 мм)	90	2,0	0,25	50	111193500
НЛ-Дц УТ2,5 (h=50 мм)	90	2,0	0,22	50	112193500
НЛ-Д УЗ (h=50 мм)	90	2,0	0,23	50	113193500
Высота борта лотка (h)100 мм					
НЛ-Дц УТ1,5 (h=100 мм)	120	2,0	0,27	50	111196500
НЛ-Дц УТ2,5 (h=100 мм)	120	2,0	0,24	50	112196500
НЛ-Д УЗ (h=100 мм)	120	2,0	0,25	50	113196500

Пример записи при заказе держателя для лотка высотой борта 50 мм, климатического исполнения УТ1,5:

Держатель НЛ-Дц УТ1,5 (h=50 мм) ТУ 3449-017-05774835-2007 (код 111193500).

Метизы, применяемые при монтаже лотков НЛ

Наименование	Масса 1шт., кг	Кол-во в упак., шт	Код
Болт М8х20	0,0130	200	115181000
Гайка М8	0,0055	200	115182000
Шайба звездочка 8	0,0035	200	115183000

Примеры монтажа

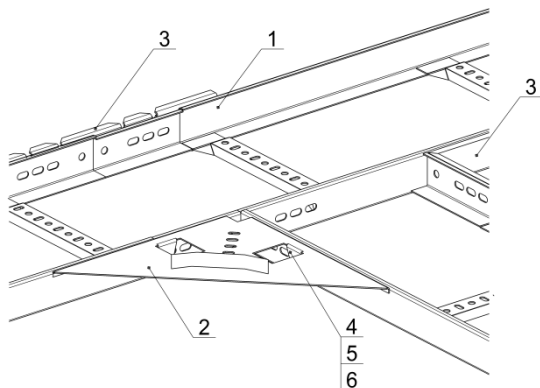
Количество метизов в таблицах необходимо для монтажа соединений.

Соединение прямых лотков НЛ5				Соединение прямых лотков НЛ10			
№п/п	Наименование	Обозначение	Кол-во, шт	№п/п	Наименование	Обозначение	Кол-во, шт
1	Лоток прямой	НЛ5-П	2	1	Лоток прямой	НЛ10-П	2
2	Болт М8х20		2	2	Болт М8х20		2
3	Шайба звездочка 8		4	3	Шайба звездочка 8		4
4	Гайка М8		2	4	Гайка М8		2
Соединение прямых лотков НЛ20 (НЛ30, НЛ40)				Соединение прямого лотка с крышкой			
№п/п	Наименование	Обозначение	Кол-во, шт	№п/п	Наименование	Обозначение	Кол-во, шт
1	Лоток прямой	НЛ20-П, НЛ30-П, НЛ40-П	2	1	Лоток прямой	НЛ20-П, НЛ30-П, НЛ40-П	2
2	Болт М8х20		4	2	Скоба крышки	НЛ-СК	2
3	Шайба звездочка 8		8	3	Крышка лотка прямого	НЛК-П	2
4	Гайка М8		4	4	Болт М8х30		4
				5	Шайба звездочка 8		10
				6	Гайка М8		6

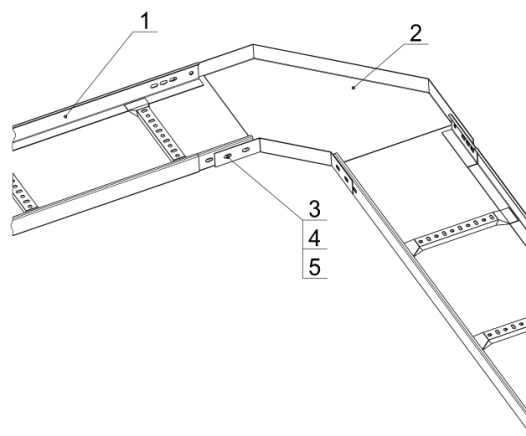
Примеры монтажа

Количество метизов в таблицах необходимо для монтажа соединений.

Соединение прямого лотка и углового НЛУ45
Изменение трассы под угол 90° в горизонтальной плоскости

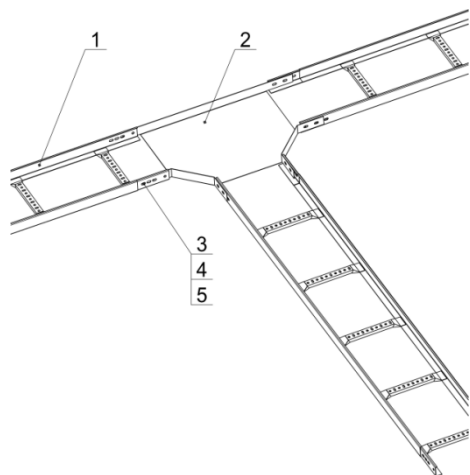


Соединение прямого лотка с угловым
Изменение трассы под угол 90° в горизонтальной плоскости

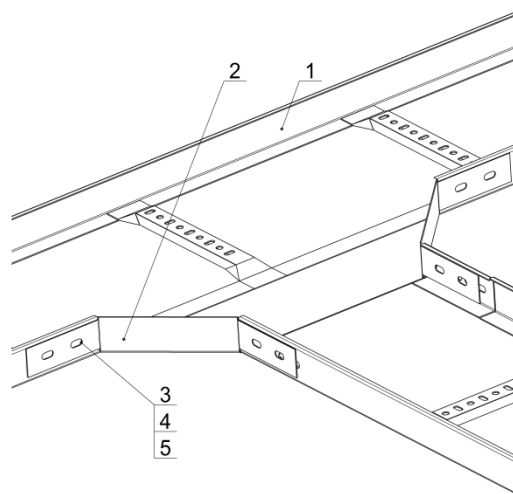


№п/п	Наименование	Обозначение	Кол-во, шт	№п/п	Наименование	Обозначение	Кол-во, шт
1	Лоток прямой	НЛ20-П, НЛ30-П, НЛ40-П	2	1	Лоток прямой	НЛ20-П, НЛ30-П, НЛ40-П	2
2	Лоток угловой	НЛ-У45, НЛ-У95	1	2	Лоток угловой	НЛ-У90	1
3	Переходник соединительный	НЛ-СП	2				
4	Болт М8х20		2	3	Болт М8х20		8
5	Шайба звездочка 8		4	4	Шайба звездочка 8		16
6	Гайка М8		2	5	Гайка М8		8

Соединение прямого лотка с тройниковым
Изменение трассы для получения отвода



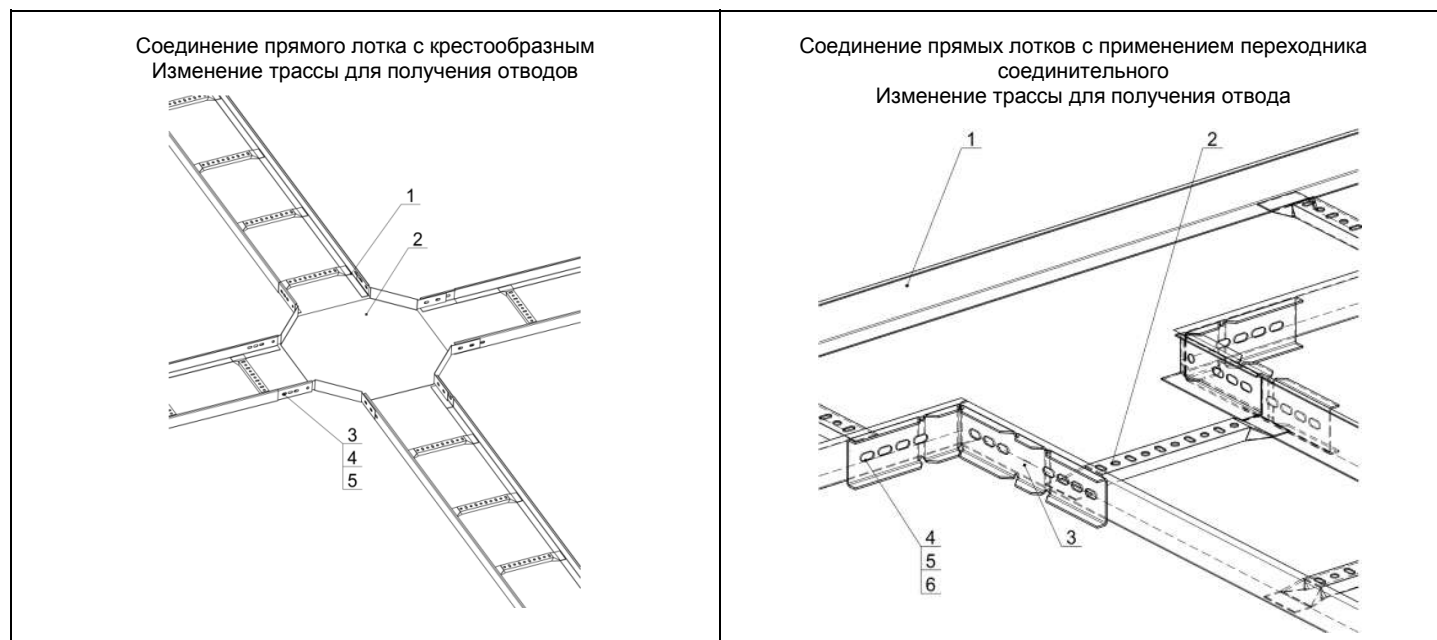
Соединение прямого лотка с ответвительным
Изменение трассы для получения отвода



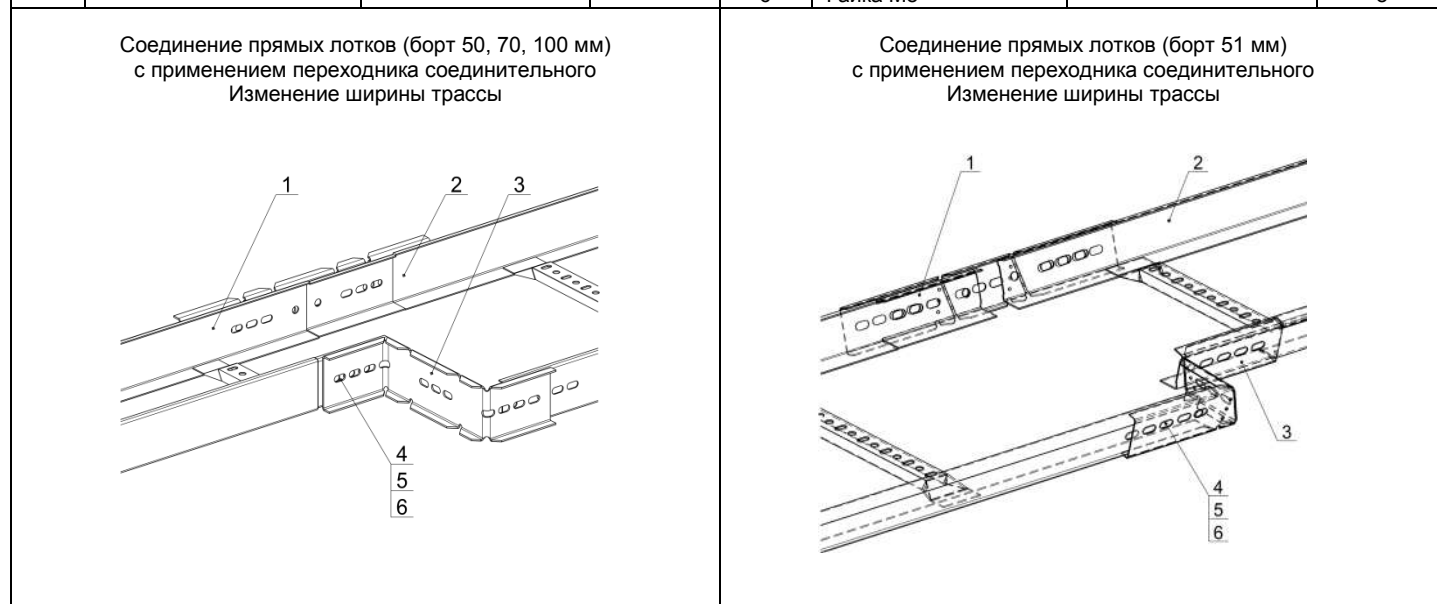
№п/п	Наименование	Обозначение	Кол-во, шт	№п/п	Наименование	Обозначение	Кол-во, шт
1	Лоток прямой	НЛ20-П, НЛ30-П, НЛ40-П	3	1	Лоток прямой	НЛ20-П, НЛ30-П, НЛ40-П	1
2	Лоток тройниковый	НЛ-Т	1	2	Лоток ответвительный	НЛ-О	1
3	Болт М8х20		12	3	Болт М8х20		8
4	Шайба звездочка 8		24	4	Шайба звездочка 8		16
5	Гайка М8		12	5	Гайка М8		8

Примеры монтажа

Количество метизов в таблицах необходимое для монтажа соединений.



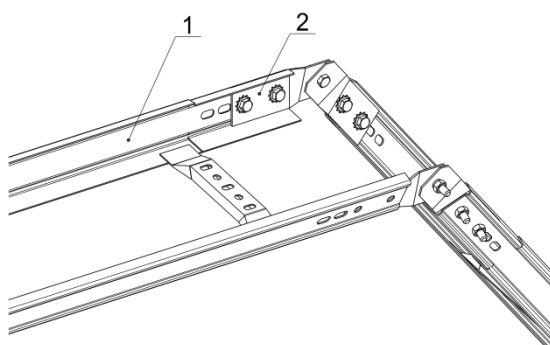
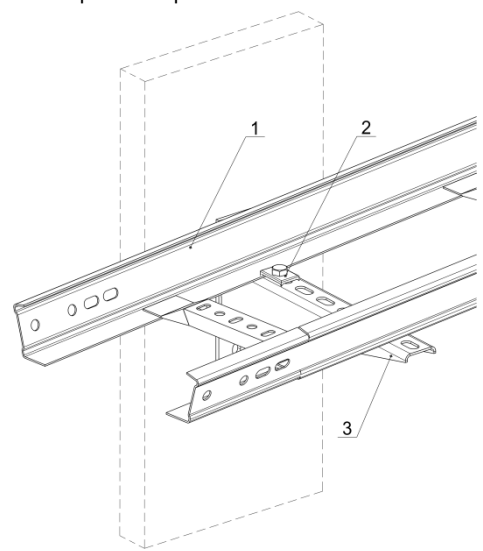
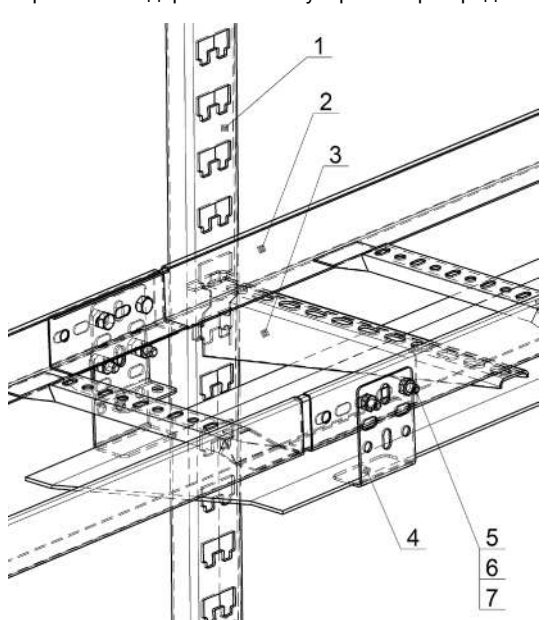
№п/п	Наименование	Обозначение	Кол-во, шт	№п/п	Наименование	Обозначение	Кол-во, шт
1	Лоток прямой	НЛ20-П, НЛ30-П, НЛ40-П	4	1	Лоток прямой	НЛ20-П, НЛ30-П	1
2	Лоток крестообразный	НЛ-К	1	2	Лоток прямой	НЛ30-П, НЛ40-П	1
3	Болт М8х20		16	3	Переходник соединительный	НЛ-СП	2
4	Шайба звездочка 8		32	4	Болт М8х20		8
5	Гайка М8		16	5	Шайба звездочка 8		16
				6	Гайка М8		8



№п/п	Наименование	Обозначение	Кол-во, шт	№п/п	Наименование	Обозначение	Кол-во, шт
1	Лоток прямой	НЛ20-П, НЛ30-П	1	1	Лоток прямой	НЛ20-П, НЛ30-П	1
2	Лоток прямой	НЛ30-П, НЛ40-П	1	2	Лоток прямой	НЛ30-П, НЛ40-П	1
3	Переходник соединительный	НЛ-СП	2	3	Переходник соединительный	НЛ-СП	2
4	Болт М8х20		8	4	Болт М8х20		8
5	Шайба звездочка 8		16	5	Шайба звездочка 8		16
6	Гайка М8		8	6	Гайка М8		8

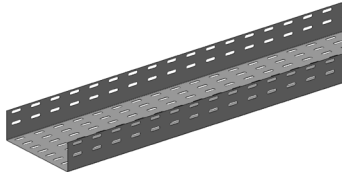
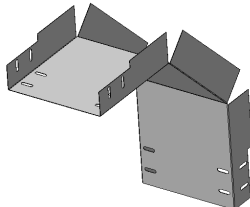
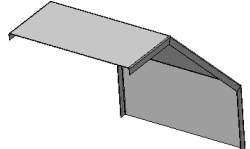
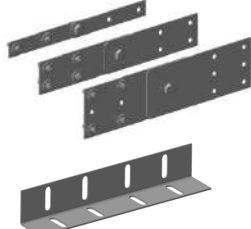
Примеры монтажа

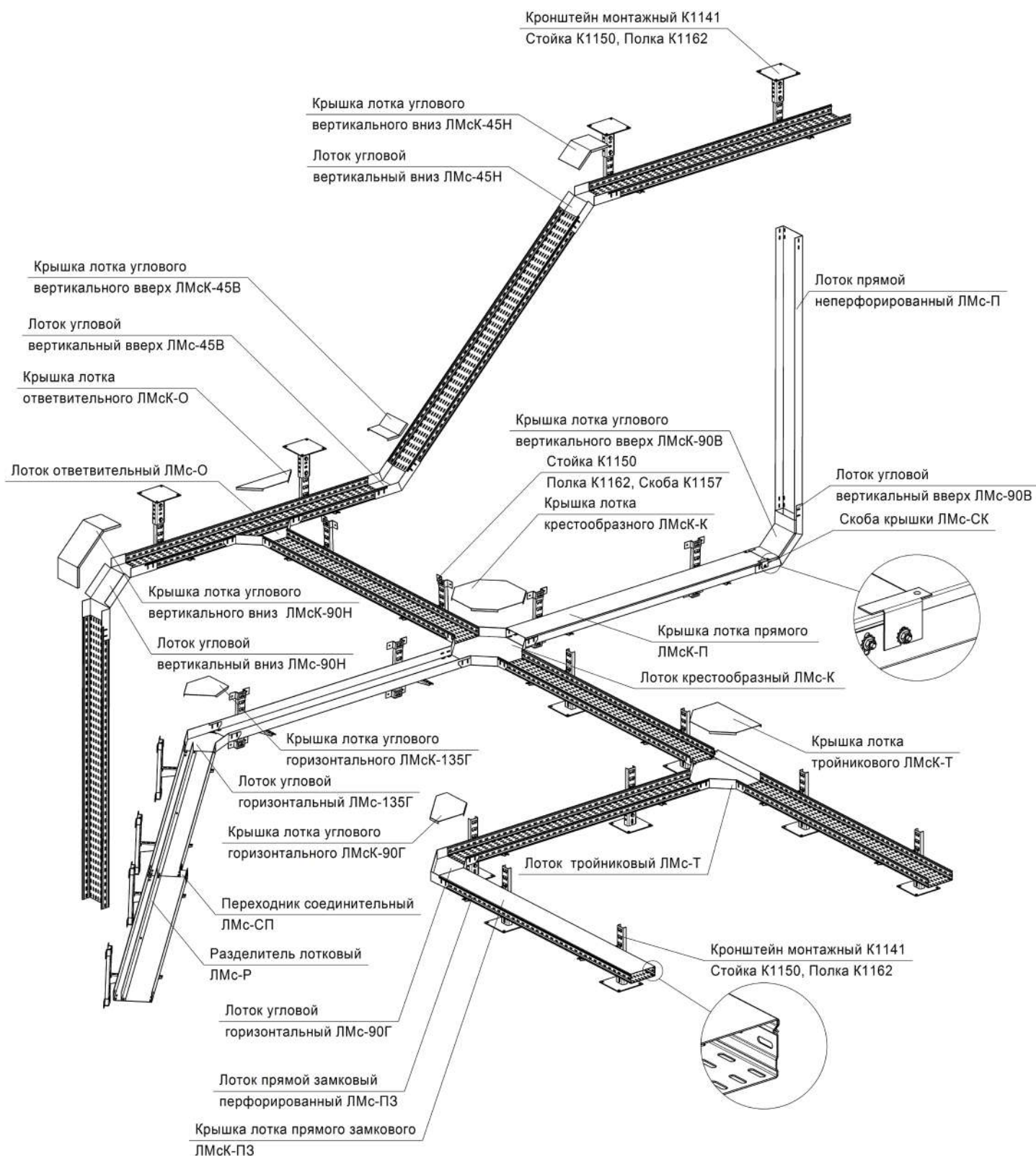
Количество метизов в таблицах необходимое для монтажа соединений.

<p>Соединение прямых лотков с применением соединителя шарнирного Изменение трассы на произвольный угол в вертикальной плоскости</p> 				<p>Применение прижима при монтаже лотка к полке кабельной</p> 			
№п/п	Наименование	Обозначение	Кол-во, шт	№п/п	Наименование	Обозначение	Кол-во, шт
1	Лоток прямой	НЛ20-П, НЛ30-П, НЛ40-П	2	1	Лоток прямой	НЛ20-П, НЛ30-П, НЛ40-П	1
2	Соединитель шарнирный	НЛ-СШ	2	2	Прижим	НЛ-ПР	2
				3	Полка кабельная	К1160÷К1164	1
<p>Применение держателя огнеупорных перегородок</p> 							
№п/п	Наименование	Обозначение	Кол-во, шт	№п/п	Наименование	Обозначение	Кол-во, шт
1	Стойка кабельная	К1150÷К1154	1				
2	Лоток прямой	НЛ20-П, НЛ30-П, НЛ40-П	2				
3	Полка кабельная	К1160÷К1164	1				
4	Держатель	НЛ-Д	3				
5	Болт М8х20		6				
6	Шайба звездочка 8		4				
7	Гайка М8		6				
8	Шайба –гровер 8.65Г		2				

РАЗДЕЛ IV

СОДЕРЖАНИЕ

	Лотки прямые неперфорированные ЛМс-ПН	68
	Лотки прямые перфорированные ЛМс-П	68
	Лотки прямые замковые неперфорированные ЛМс-ПЗН	76
	Лотки прямые замковые перфорированные ЛМс-ПЗ	76
	Лотки прямые замковые неперфорированные монтаж без соединителей ЛМс-ПЗНМ	84
	Лотки прямые замковые перфорированные монтаж без соединителей ЛМс-ПЗМ	84
	Лотки угловые горизонтальные ЛМс-90Г	88
	Лотки угловые вертикальные вверх ЛМс-90В	89
	Лотки угловые вертикальные вниз ЛМс-90Н	90
	Лотки угловые горизонтальные ЛМс-135Г	91
	Лотки угловые вертикальные вверх ЛМс-45В	92
	Лотки угловые вертикальные вниз ЛМс-45Н	93
	Лотки тройниковые горизонтальные ЛМс-Т	94
	Лотки тройниковые вертикальные вверх ЛМс-ТВ	95
	Лотки тройниковые вертикальные вниз ЛМс-ТН	96
	Лотки тройниковые вертикальные вверх с разворотом ЛМс-ТВР	97
	Лотки тройниковые вертикальные вниз с разворотом ЛМс-ТНР	98
	Лотки ответвительные ЛМс-О	99
Лотки крестообразные ЛМс-К	100	
	Крышки лотков прямых ЛМсК-П	101
	Крышки лотков прямых замковых ЛМсК-ПЗ	101
	Крышки лотков угловых горизонтальных ЛМсК-90Г	102
	Крышки лотки угловых вертикальных вверх ЛМсК-90В	102
	Крышки лотков угловых вертикальных вниз ЛМсК-90Н	103
	Крышки лотков угловых горизонтальных ЛМсК-135Г	103
	Крышки лотков угловых вертикальных вверх ЛМсК-45В	104
	Крышки лотков угловых вертикальных вниз ЛМсК-45Н	104
	Крышки лотков тройниковых горизонтальных ЛМсК-Т	105
	Крышки лотков тройниковых вертикальных вверх ЛМсК-ТВ	105
	Крышки лотков тройниковых вертикальных вниз ЛМсК-ТН	106
	Крышки лотков тройниковых вертикальных вверх с разворотом ЛМсК-ТВР	107
	Крышки лотков тройниковых вертикальных вниз с разворотом ЛМсК-ТНР	107
	Крышки лотков ответвительных ЛМсК-О	108
Крышки лотков крестообразных ЛМсК-К	108	
	Аксессуары:	
	Соединители переходные ЛМс-СП	109
	Соединители лотковые ЛМс-СЛ	110
	Соединители шарнирные ЛМс-СШ	110
	Разделители лотковые ЛМс-Р	111
	Скобы крышек ЛМс-СК	111
Заглушки ЛМс-ЗГ	112	
	Примеры монтажа	113



ЛОТКИ ЛМс

Лотки металлические перфорированные и неперфорированные **ЛМс** (лоток монтажный старооскольский) предназначены для прокладки проводов и кабелей напряжением до 1000В и применяются для выполнения магистральных участков сетей, стояков, мостиков, ответвлений и спусков от основных лотковых трасс.

Лотки устанавливают на сборных кабельных конструкциях, а также на конструкциях из монтажных перфорированных профилей и полос.

Лотки соответствуют ТУ 3449-010-05774835-2005.

СТРУКТУРА УСЛОВНОГО ОБОЗНАЧЕНИЯ ЛОТКОВ ЛМс-Х ХхХ - Хц Х (L=X мм)

ЛМс	-	лотки монтажные старооскольские	
-			
Х	-	тип	П; ПН; ПЗ; ПЗН; ПЗМ; ПЗНМ; 90Г; 90В; 90Н; 135Г; 45В; 45Н; Т; ТВ; ТН; ТВР; ТВН; О; К; СПЛ; СПП
Х	-	ширина лотков	50; 100; 150; 200; 300; 400 мм
х			
Х	-	высота борта	50; 65; 80; 100 мм
-			
Х	-	толщина стенки	0,7; 1,0; 1,2; 1,5 мм
ц	-	покрытие цинком	
Х	-	климатическое исполнение и категория размещения	УТ1,5; УТ2,5
(L =X мм)	-	длина прямых лотков	2000; 3000

СТРУКТУРА УСЛОВНОГО ОБОЗНАЧЕНИЯ КРЫШЕК ЛОТКОВ ЛМсК-Х Х - Хц Х (L=X мм)

ЛМс	-	лотки монтажные старооскольские	
К	-	крышки	
-			
Х	-	тип	П; ПЗ; 90Г; 90В; 90Н; 135Г; 45В; 45Н; Т; ТВ; ТН; ТВР; ТНР; О; К
Х	-	ширина лотков	50; 100; 150; 200; 300; 400 мм
-			
Х	-	толщина стенки	0,7; 1,0; 1,2; 1,5 мм
ц	-	покрытие цинком	
Х	-	климатическое исполнение и категория размещения	УТ1,5; УТ2,5
(L =X мм)	-	длина прямых крышек	2000; 3000

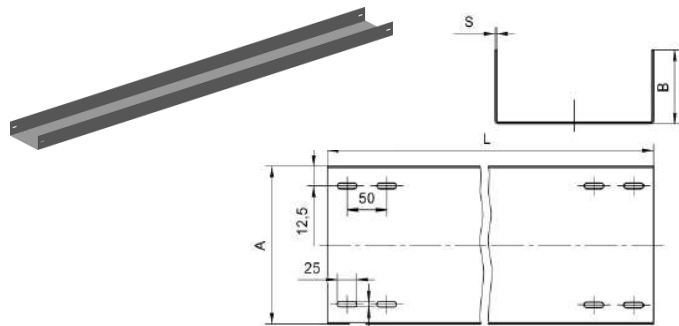
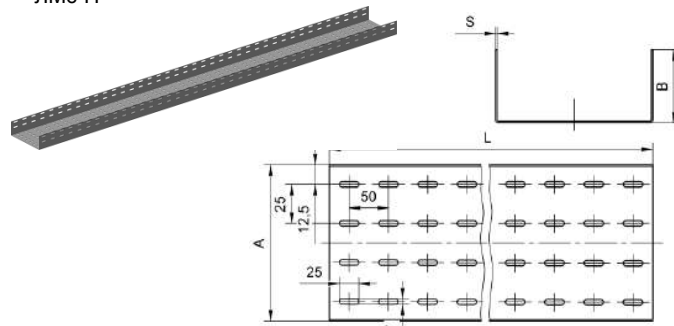
В заказе необходимо указать: наименование лотка, тип согласно структуре условного обозначения, количество, код.

Пример записи при заказе 2-х прямых лотков с крышками:

Наименование	Количество, шт	Код
Лоток прямой ЛМс-ПН 100х65-1,5ц УТ1,5 (L=2000 мм) ТУ 3449-010-05774835-2005	2	121121442
Соединитель лотковый ЛМс-СЛ 65-1,5ц УТ1,5 ТУ 3449-010-05774835-2005	2	121510340
Крышка лотка прямого ЛМсК-П 100-1,5ц УТ1,5 (L=2000 мм) ТУ 3449-010-05774835-2005	2	121211142
Скоба крышки ЛМс-СК-1,5ц УТ1,5 ТУ 3449-010-05774835-2005	2	121520040
Винт М6х16	4	125610000
Винт М6х20	4	125620000
Гайка М6	10	125630000
Шайба звездочка 6	18	125640000

Под заказ возможно изготовление монтажных лотков с горячеоцинкованным покрытием длиной 2500 мм и 3000 мм.

!

Лотки прямые неперфорированные ЛМС-ПН
Лотки прямые перфорированные ЛМС-П
УТ1,5 – горячеоцинкованная сталь УТ2,5 – сталь, оцинкованная методом Сендзимира
ЛМС- ПН

ЛМС-П


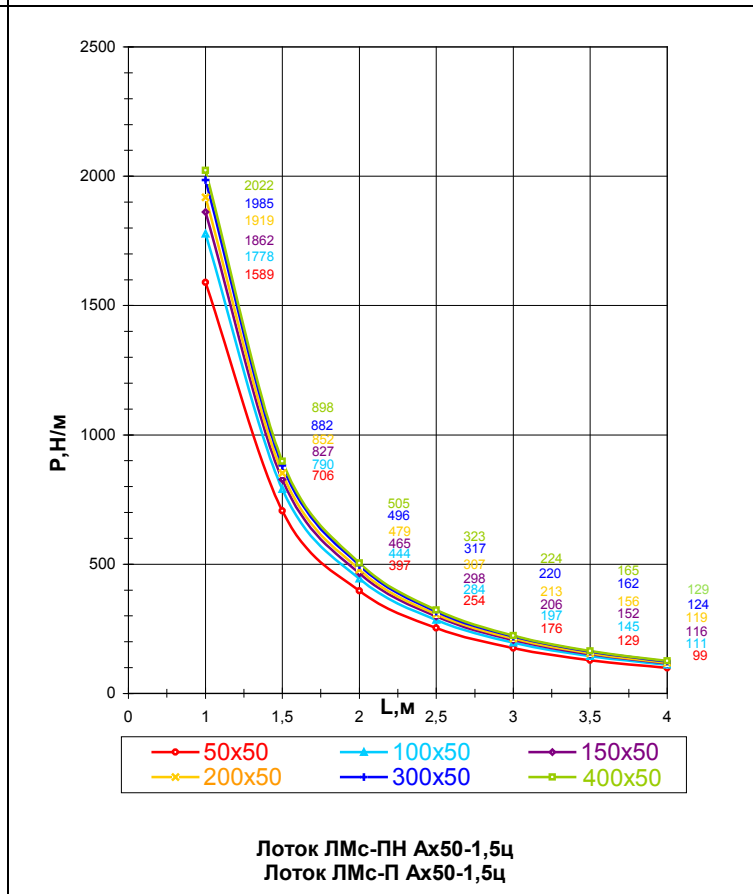
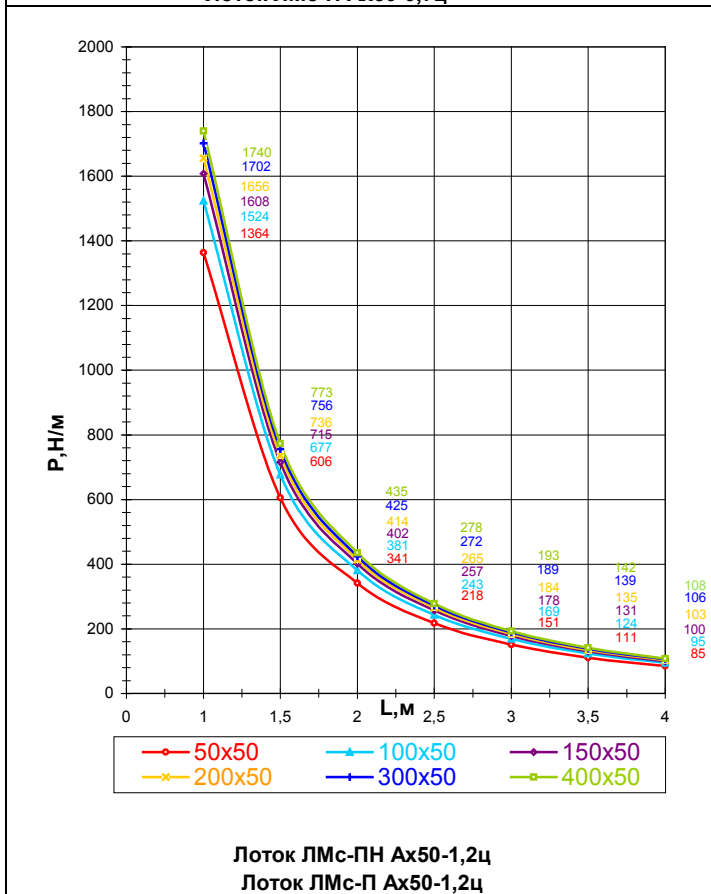
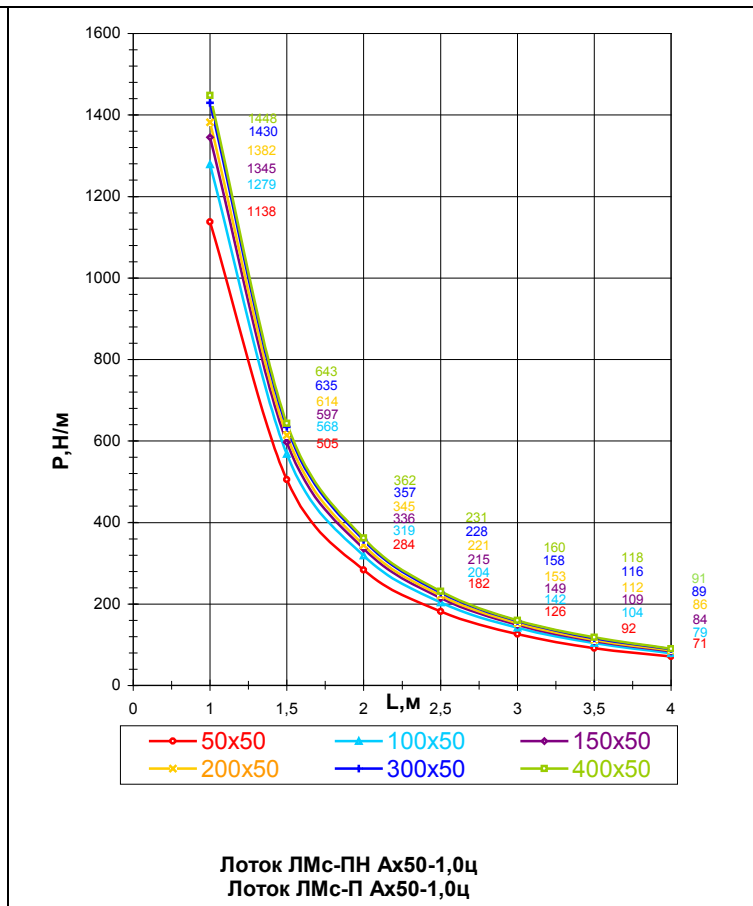
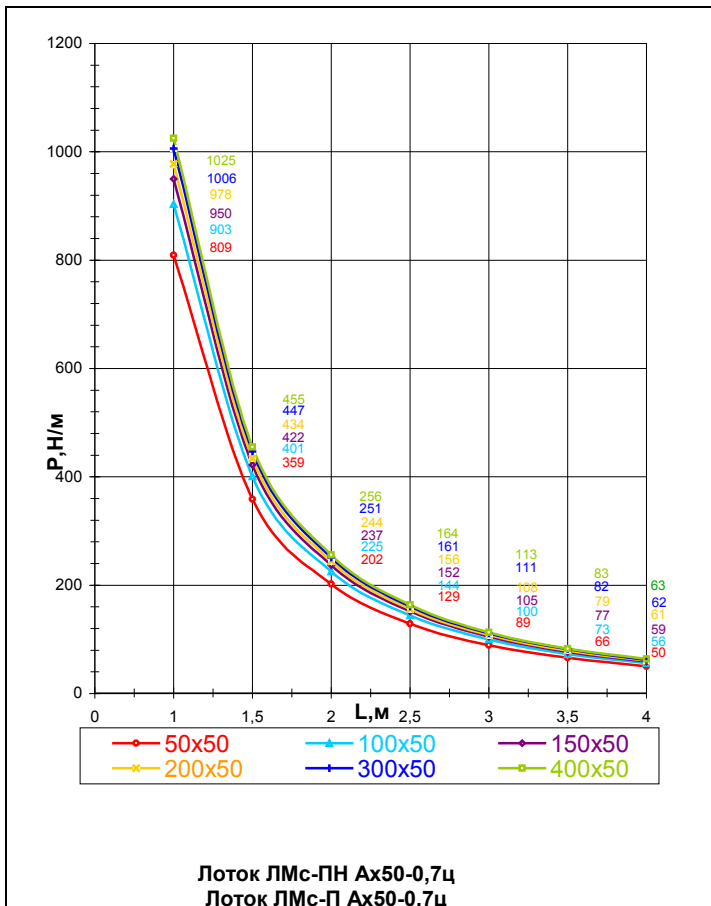
Обозначение ЛМС-тип АхВ-С	Толщина стенки S, мм											
	0.7			1.0			1.2			1.5		
	Масса, кг	Кол-во в упак.,шт	Код	Масса, кг	Кол-во в упак.,шт	Код	Масса, кг	Кол-во в упак.,шт	Код	Масса, кг	Кол-во в упак.,шт	Код
Высота борта (В)50 мм												
ЛМС-ПН												
(L=2000 мм)												
ЛМС-ПН 50x50-Сц УТ1,5 (L=2000 мм)	-	-	-	-	-	-	3,18	8	121121331	3,72	8	121121341
ЛМС-ПН 100x50-Сц УТ1,5 (L=2000 мм)	-	-	-	-	-	-	4,29	6	121121332	5,01	6	121121342
ЛМС-ПН 150x50-Сц УТ1,5 (L=2000 мм)	-	-	-	-	-	-	5,40	6	121121333	6,30	6	121121343
ЛМС-ПН 200x50-Сц УТ1,5 (L=2000 мм)	-	-	-	-	-	-	6,50	4	121121334	7,59	4	121121344
ЛМС-ПН 300x50-Сц УТ1,5 (L=2000 мм)	-	-	-	-	-	-	8,74	4	121121335	10,2	4	121121345
ЛМС-ПН 400x50-Сц УТ1,5 (L=2000 мм)	-	-	-	-	-	-	10,9	2	121121336	12,8	2	121121346
ЛМС-ПН 50x50-Сц УТ2,5 (L=2000 мм)	1,61	10	122121311	2,30	10	122121321	2,76	8	122121331	3,22	8	122121341
ЛМС-ПН 100x50-Сц УТ2,5 (L=2000 мм)	2,17	6	122121312	3,10	6	122121322	3,72	6	122121332	4,34	6	122121342
ЛМС-ПН 150x50-Сц УТ2,5 (L=2000 мм)	2,71	6	122121313	3,87	6	122121323	4,65	6	122121333	5,42	6	122121343
ЛМС-ПН 200x50-Сц УТ2,5 (L=2000 мм)	3,26	4	122121314	4,66	4	122121324	5,59	4	122121334	6,52	4	122121344
ЛМС-ПН 300x50-Сц УТ2,5 (L=2000 мм)	4,36	4	122121315	6,23	4	122121325	7,47	4	122121335	8,72	4	122121345
ЛМС-ПН 400x50-Сц УТ2,5 (L=2000 мм)	5,46	2	122121316	7,80	2	122121326	9,36	2	122121336	10,9	2	122121346
(L=3000 мм)												
ЛМС-ПН 50x50-Сц УТ2,5 (L=3000 мм)	2,42	6	122122311	3,45	6	122122321	4,14	6	122122331	4,83	6	122122341
ЛМС-ПН 100x50-Сц УТ2,5 (L=3000 мм)	3,26	4	122122312	4,65	4	122122322	5,58	4	122122332	6,51	4	122122342
ЛМС-ПН 150x50-Сц УТ2,5 (L=3000 мм)	4,07	4	122122313	5,81	4	122122323	6,97	4	122122333	8,13	4	122122343
ЛМС-ПН 200x50-Сц УТ2,5 (L=3000 мм)	4,89	2	122122314	6,99	2	122122324	8,38	2	122122334	9,78	2	122122344
ЛМС-ПН 300x50-Сц УТ2,5 (L=3000 мм)	6,54	2	122122315	9,34	2	122122325	11,2	2	122122335	13,1	2	122122345
ЛМС-ПН 400x50-Сц УТ2,5 (L=3000 мм)	8,19	2	122122316	11,7	2	122122326	14,4	2	122122336	16,4	2	122122346
ЛМС-П												
(L=2000 мм)												
ЛМС-П 50x50-Сц УТ1,5 (L=2000 мм)	-	-	-	-	-	-	2,78	8	121111331	3,25	8	121111341
ЛМС-П 100x50-Сц УТ1,5 (L=2000 мм)	-	-	-	-	-	-	3,74	6	121111332	4,37	6	121111342
ЛМС-П 150x50-Сц УТ1,5 (L=2000 мм)	-	-	-	-	-	-	4,70	6	121111333	5,49	6	121111343
ЛМС-П 200x50-Сц УТ1,5 (L=2000 мм)	-	-	-	-	-	-	5,66	4	121111334	6,61	4	121111344
ЛМС-П 300x50-Сц УТ1,5 (L=2000 мм)	-	-	-	-	-	-	7,58	4	121111335	8,85	4	121111345
ЛМС-П 400x50-Сц УТ1,5 (L=2000 мм)	-	-	-	-	-	-	9,51	2	121111336	11,1	2	121111346
ЛМС-П 50x50-Сц УТ2,5 (L=2000 мм)	1,41	10	122111311	2,01	10	122111321	2,42	8	122111331	2,82	8	122111341
ЛМС-П 100x50-Сц УТ2,5 (L=2000 мм)	1,88	6	122111312	2,69	6	122111322	3,22	6	122111332	3,76	6	122111342
ЛМС-П 150x50-Сц УТ2,5 (L=2000 мм)	2,36	6	122111313	3,37	6	122111323	4,05	6	122111333	4,72	6	122111343
ЛМС-П 200x50-Сц УТ2,5 (L=2000 мм)	2,84	4	122111314	4,06	4	122111324	4,87	4	122111334	5,68	4	122111344
ЛМС-П 300x50-Сц УТ2,5 (L=2000 мм)	3,79	4	122111315	5,41	4	122111325	6,50	4	122111335	7,58	4	122111345
ЛМС-П 400x50-Сц УТ2,5 (L=2000 мм)	4,75	2	122111316	6,79	2	122111326	8,14	2	122111336	9,50	2	122111346
(L=3000 мм)												
ЛМС-П 50x50-Сц УТ2,5 (L=3000 мм)	2,12	6	122112311	3,02	6	122112321	3,63	6	122112331	4,23	6	122112341
ЛМС-П 100x50-Сц УТ2,5 (L=3000 мм)	2,82	4	122112312	4,03	4	122112322	4,83	4	122112332	5,64	4	122112342
ЛМС-П 150x50-Сц УТ2,5 (L=3000 мм)	3,54	4	122112313	5,06	4	122112323	6,07	4	122112333	7,08	4	122112343
ЛМС-П 200x50-Сц УТ2,5 (L=3000 мм)	4,26	2	122112314	6,09	2	122112324	7,30	2	122112334	8,52	2	122112344
ЛМС-П 300x50-Сц УТ2,5 (L=3000 мм)	5,69	2	122112315	8,12	2	122112325	9,75	2	122112335	11,4	2	122112345
ЛМС-П 400x50-Сц УТ2,5 (L=3000 мм)	7,13	2	122112316	10,9	2	122112326	12,2	2	122112336	14,3	2	122112346

Пример записи при заказе лотка прямого шириной 100 мм, высотой борта 50 мм, толщиной стенки 1,5 мм, климатического исполнения УТ1,5, длиной 2000 мм:

Лоток прямой ЛМС-ПН 100x50-1,5ц УТ1,5 (L=2000 мм) ТУ 3449-010-05774835-2005 (код 121121342).

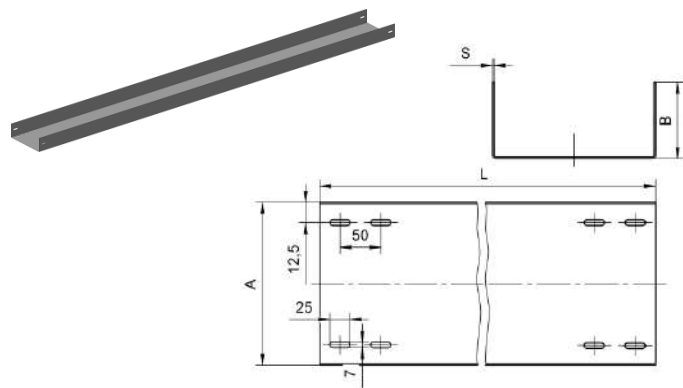
НАГРУЗОЧНЫЕ ХАРАКТЕРИСТИКИ

P - максимально допустимая нагрузка, Н/м
 L – расстояние между опорами, м
 $L \times 0,01$ – величина упругой деформации, не более, м

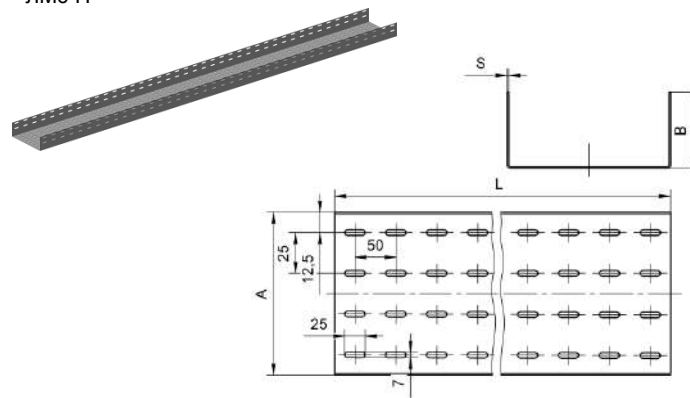


Лотки прямые неперфорированные ЛМс-ПН
Лотки прямые перфорированные ЛМс-П
УТ1,5 – горячеоцинкованная сталь УТ2,5 – сталь, оцинкованная методом Сендзимира

ЛМс-ПН



ЛМс-П



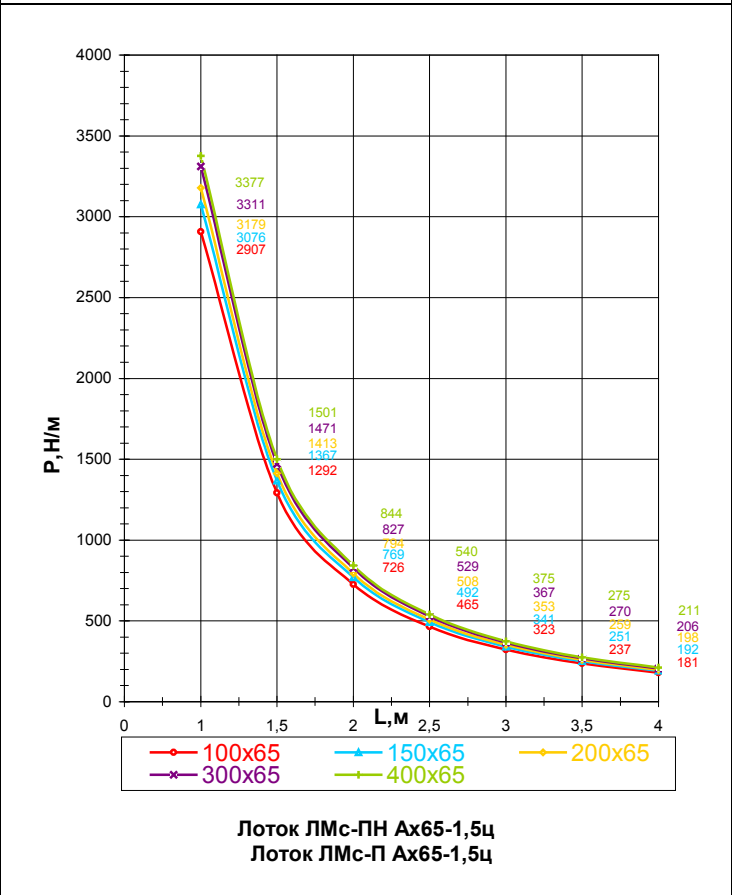
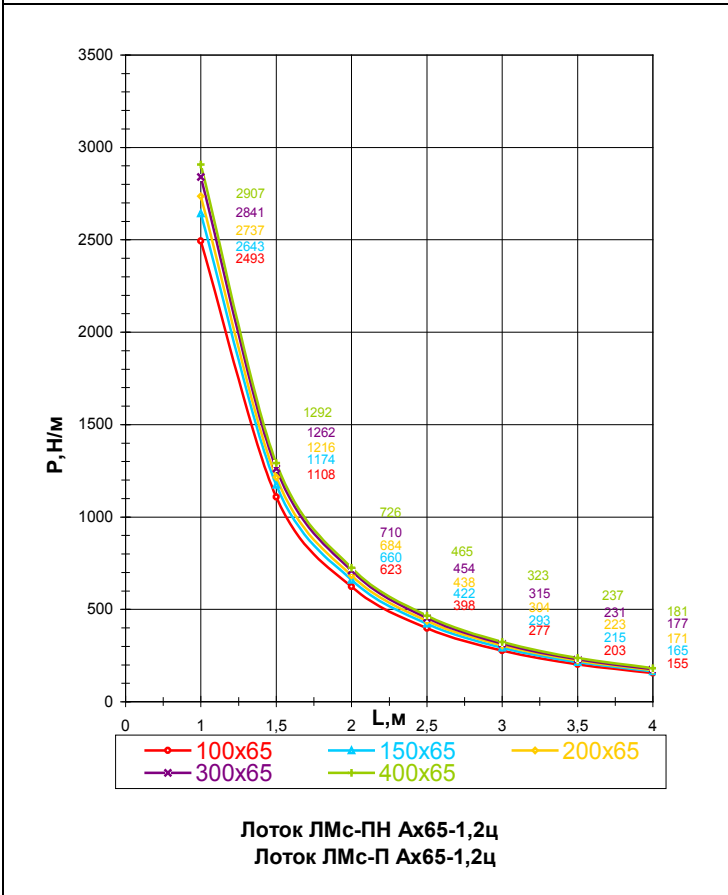
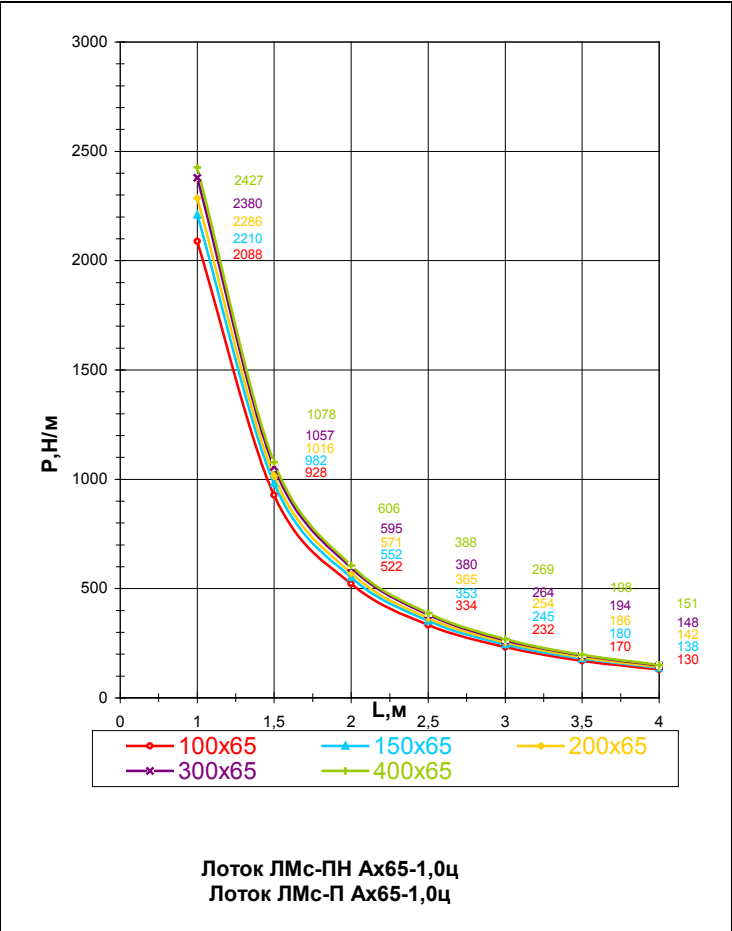
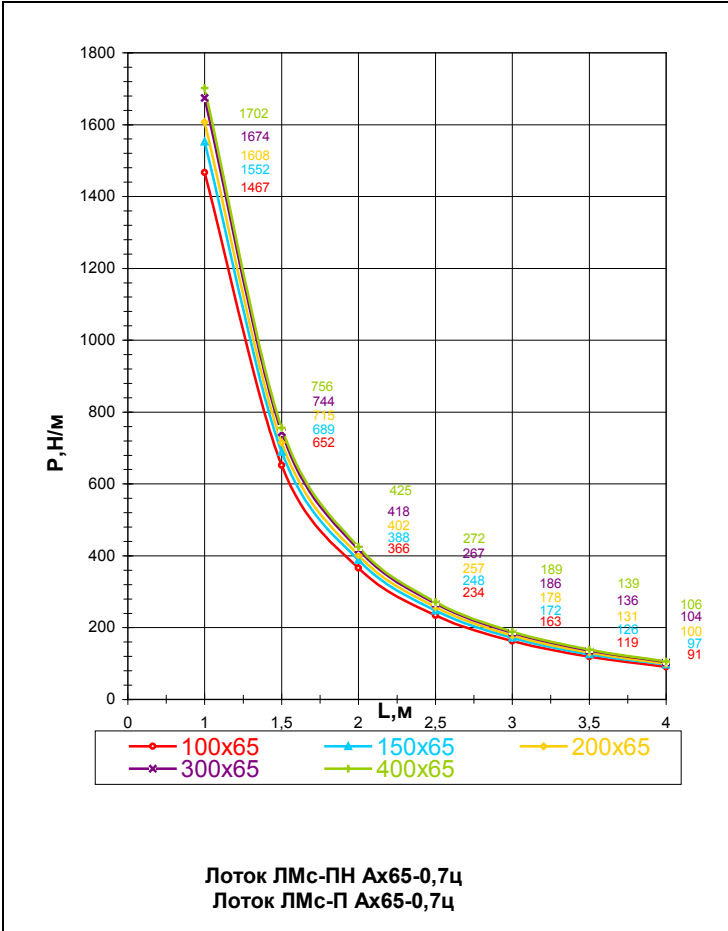
Обозначение ЛМс-тип АхВ-S	Толщина стенки S, мм											
	0.7			1.0			1.2			1.5		
	Масса, кг	Кол-во в упак., шт	Код	Масса, кг	Кол-во в упак., шт	Код	Масса, кг	Кол-во в упак., шт	Код	Масса, кг	Кол-во в упак., шт	Код
Высота борта (В)65 мм												
ЛМс-ПН												
(L=2000 мм)												
ЛМс-ПН 100х65-Сц УТ1,5(L=2000 мм)	-	-	-	-	-	-	4,96	6	121121432	5,79	6	121121442
ЛМс-ПН 150х65-Сц УТ1,5(L=2000 мм)	-	-	-	-	-	-	6,06	6	121121433	7,08	6	121121443
ЛМс-ПН 200х65-Сц УТ1,5 (L=2000 мм)	-	-	-	-	-	-	7,17	4	121121434	8,37	4	121121444
ЛМс-ПН 300х65-Сц УТ1,5 (L=2000 мм)	-	-	-	-	-	-	9,34	4	121121435	10,9	4	121121445
ЛМс-ПН 400х65-Сц УТ1,5 (L=2000 мм)	-	-	-	-	-	-	11,5	2	121121436	13,5	2	121121446
ЛМс-ПН 100х65-Сц УТ2,5 (L=2000 мм)	2,50	6	122121412	3,57	6	122121422	4,29	6	122121432	5,00	6	122121442
ЛМс-ПН 150х65-Сц УТ2,5 (L=2000 мм)	3,04	6	122121413	4,34	6	122121423	5,21	6	122121433	6,08	6	122121443
ЛМс-ПН 200х65-Сц УТ2,5 (L=2000 мм)	3,59	4	122121414	5,13	4	122121424	6,15	4	122121434	7,18	4	122121444
ЛМс-ПН 300х65-Сц УТ2,5 (L=2000 мм)	4,69	4	122121415	6,70	4	122121425	8,04	4	122121435	9,38	4	122121445
ЛМс-ПН 400х65-Сц УТ2,5 (L=2000 мм)	5,79	2	122121416	8,27	2	122121426	9,93	2	122121436	11,6	2	122121446
(L=3000 мм)												
ЛМс-ПН 100х65-Сц УТ2,5 (L=3000 мм)	3,75	4	122122412	5,36	4	122122422	6,43	4	122122432	7,50	4	122122442
ЛМс-ПН 150х65-Сц УТ2,5 (L=3000 мм)	4,56	4	122122413	6,51	4	122122423	7,82	4	122122433	9,12	4	122122443
ЛМс-ПН 200х65-Сц УТ2,5 (L=3000 мм)	5,39	2	122122414	7,69	2	122122424	9,23	2	122122434	10,8	2	122122444
ЛМс-ПН 300х65-Сц УТ2,5 (L=3000 мм)	7,04	2	122122415	10,1	2	122122425	12,0	2	122122435	14,0	2	122122445
ЛМс-ПН 400х65-Сц УТ2,5 (L=3000 мм)	8,69	2	122122416	12,4	2	122122426	14,9	2	122122436	17,4	2	122122446
ЛМс-П												
(L=2000 мм)												
ЛМс-П 100х65-Сц УТ1,5 (L=2000 мм)	-	-	-	-	-	-	4,40	6	121111432	5,14	6	121111442
ЛМс-П 150х65-Сц УТ1,5 (L=2000 мм)	-	-	-	-	-	-	5,36	6	121111433	6,26	6	121111443
ЛМс-П 200х65-Сц УТ1,5 (L=2000 мм)	-	-	-	-	-	-	6,32	4	121111434	7,38	4	121111444
ЛМс-П 300х65-Сц УТ1,5 (L=2000 мм)	-	-	-	-	-	-	8,24	4	121111435	9,62	4	121111445
ЛМс-П 400х65-Сц УТ1,5 (L=2000 мм)	-	-	-	-	-	-	10,2	2	121111436	11,9	2	121111446
ЛМс-П 100х65-Сц УТ2,5 (L=2000 мм)	2,21	6	122111412	3,16	6	122111422	3,79	6	122111432	4,42	6	122111442
ЛМс-П 150х65-Сц УТ2,5 (L=2000 мм)	2,69	6	122111413	3,84	6	122111423	4,61	6	122111433	5,38	6	122111443
ЛМс-П 200х65-Сц УТ2,5 (L=2000 мм)	3,17	4	122111414	4,53	4	122111424	5,43	4	122111434	6,34	4	122111444
ЛМс-П 300х65-Сц УТ2,5 (L=2000 мм)	4,12	4	122111415	5,89	4	122111425	7,06	4	122111435	8,24	4	122111445
ЛМс-П 400х65-Сц УТ2,5 (L=2000 мм)	5,08	2	122111416	7,26	2	122111426	8,71	2	122111436	10,2	2	122111446
(L=3000 мм)												
ЛМс-П 100х65-Сц УТ2,5 (L=3000 мм)	3,32	4	122112412	4,74	4	122112422	5,68	4	122112432	6,63	4	122112442
ЛМс-П 150х65-Сц УТ2,5 (L=3000 мм)	4,04	4	122112413	5,76	4	122112423	6,92	4	122112433	8,07	4	122112443
ЛМс-П 200х65-Сц УТ2,5 (L=3000 мм)	4,76	2	122112414	6,79	2	122112424	8,15	2	122112434	9,51	2	122112444
ЛМс-П 300х65-Сц УТ2,5 (L=3000 мм)	6,18	2	122112415	8,83	2	122112425	10,6	2	122112435	12,4	2	122112445
ЛМс-П 400х65-Сц УТ2,5 (L=3000 мм)	7,62	2	122112416	10,9	2	122112426	13,1	2	122112436	15,2	2	122112446

Пример записи при заказе лотка прямого шириной 100 мм, высотой борта 65 мм, толщиной стенки 1,5 мм, климатического исполнения УТ1,5, длиной 2000 мм:

Лоток прямой ЛМс-ПН 100х65-1,5ц УТ1,5 (L=2000 мм) ТУ 3449-010-05774835-2005 (код 121121442).

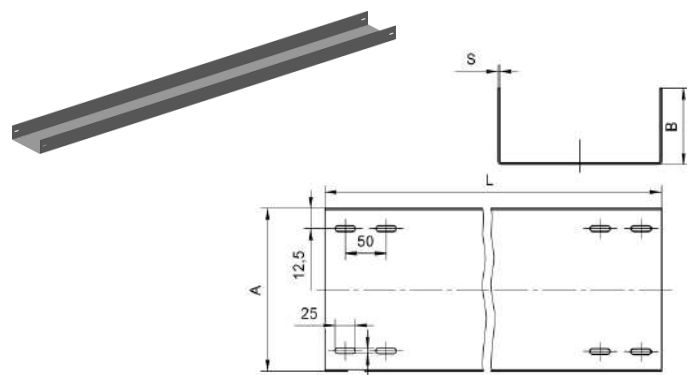
НАГРУЗОЧНЫЕ ХАРАКТЕРИСТИКИ

P – максимально допустимая нагрузка, Н/м
 L – расстояние между опорами, м
 $L \times 0,01$ – величина упругой деформации, не более, м

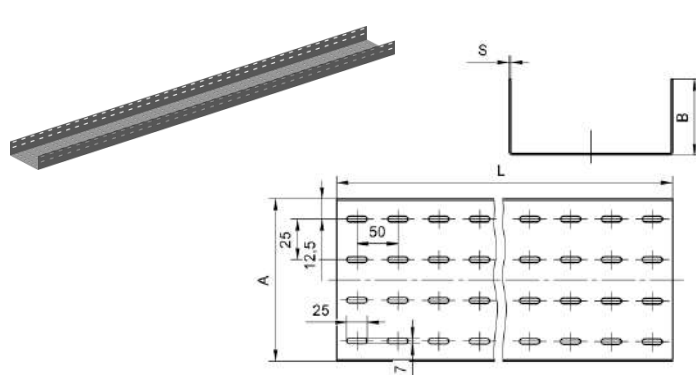


Лотки прямые неперфорированные ЛМс-ПН
Лотки прямые перфорированные ЛМс-П
УТ1,5 – горячеоцинкованная сталь УТ2,5 – сталь, оцинкованная методом Сендзимира

ЛМс-ПН



ЛМс-П



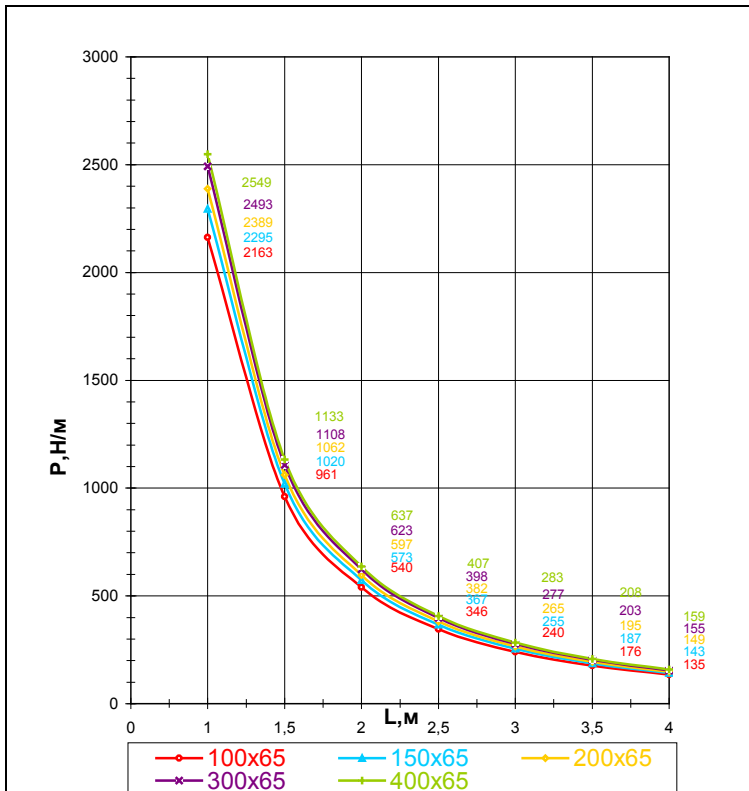
Обозначение ЛМс-тип АхВ-В	Толщина стенки S, мм											
	0.7			1.0			1.2			1.5		
	Масса, кг	Кол-во в упак.,шт	Код	Масса, кг	Кол-во в упак.,шт	Код	Масса, кг	Кол-во в упак.,шт	Код	Масса, кг	Кол-во в упак.,шт	Код
Высота борта (В)80 мм												
ЛМс-ПН												
(L=2000 мм)												
ЛМс-ПН 100x80-Сц УТ1,5 (L=2000 мм)	-	-	-	-	-	-	5,62	4	121121532	6,56	4	121121542
ЛМс-ПН 150x80-Сц УТ1,5 (L=2000 мм)	-	-	-	-	-	-	6,72	4	121121533	7,85	4	121121543
ЛМс-ПН 200x80-Сц УТ1,5 (L=2000 мм)	-	-	-	-	-	-	7,83	4	121121534	9,14	4	121121544
ЛМс-ПН 300x80-Сц УТ1,5 (L=2000 мм)	-	-	-	-	-	-	10,0	2	121121535	11,7	2	121121545
ЛМс-ПН 400x80-Сц УТ1,5 (L=2000 мм)	-	-	-	-	-	-	12,2	2	121121536	14,3	2	121121546
ЛМс-ПН 100x80-Сц УТ2,5 (L=2000 мм)	2,82	4	122121512	4,03	4	122121522	4,83	4	122121532	5,64	4	122121542
ЛМс-ПН 150x80-Сц УТ2,5 (L=2000 мм)	3,37	4	122121513	4,81	4	122121523	5,78	4	122121533	6,74	4	122121543
ЛМс-ПН 200x80-Сц УТ2,5 (L=2000 мм)	3,92	4	122121514	5,60	4	122121524	6,72	4	122121534	7,84	4	122121544
ЛМс-ПН 300x80-Сц УТ2,5 (L=2000 мм)	5,02	2	122121515	7,17	2	122121525	8,61	2	122121535	10,0	2	122121545
ЛМс-ПН 400x80-Сц УТ2,5 (L=2000 мм)	6,12	2	122121516	8,74	2	122121526	10,5	2	122121536	12,2	2	122121546
(L=3000 мм)												
ЛМс-ПН 100x80-Сц УТ2,5 (L=3000 мм)	4,23	2	122122512	6,04	2	122122522	7,25	2	122122532	8,46	2	122122542
ЛМс-ПН 150x80-Сц УТ2,5 (L=3000 мм)	5,06	2	122122513	7,22	2	122122523	8,67	2	122122533	10,1	2	122122543
ЛМс-ПН 200x80-Сц УТ2,5 (L=3000 мм)	5,88	2	122122514	8,40	2	122122524	10,1	2	122122534	11,8	2	122122544
ЛМс-ПН 300x80-Сц УТ2,5 (L=3000 мм)	7,53	2	122122515	10,8	2	122122525	12,9	2	122122535	15,1	2	122122545
ЛМс-ПН 400x80-Сц УТ2,5 (L=3000 мм)	9,18	2	122122516	13,1	2	122122526	15,7	2	122122536	18,4	2	122122546
ЛМс-П												
(L=2000 мм)												
ЛМс-П 100x80-Сц УТ1,5 (L=2000 мм)	-	-	-	-	-	-	4,92	4	121111532	5,74	4	121111542
ЛМс-П 150x80-Сц УТ1,5 (L=2000 мм)	-	-	-	-	-	-	5,88	4	121111533	6,86	4	121111543
ЛМс-П 200x80-Сц УТ1,5 (L=2000 мм)	-	-	-	-	-	-	6,84	4	121111534	7,99	4	121111544
ЛМс-П 300x80-Сц УТ1,5 (L=2000 мм)	-	-	-	-	-	-	8,74	2	121111535	10,2	2	121111545
ЛМс-П 400x80-Сц УТ1,5 (L=2000 мм)	-	-	-	-	-	-	10,7	2	121111536	12,5	2	121111546
ЛМс-П 100x80-Сц УТ2,5 (L=2000 мм)	2,54	4	122111512	3,63	4	122111522	4,35	4	122111532	5,08	4	122111542
ЛМс-П 150x80-Сц УТ2,5 (L=2000 мм)	3,02	4	122111513	4,31	4	122111523	5,18	4	122111533	6,04	4	122111543
ЛМс-П 200x80-Сц УТ2,5 (L=2000 мм)	3,50	4	122111514	5,00	4	122111524	6,00	4	122111534	7,00	4	122111544
ЛМс-П 300x80-Сц УТ2,5 (L=2000 мм)	4,45	2	122111515	6,36	2	122111525	7,63	2	122111535	8,90	2	122111545
ЛМс-П 400x80-Сц УТ2,5 (L=2000 мм)	5,41	2	122111516	7,73	2	122111526	9,27	2	122111536	10,8	2	122111546
(L=3000 мм)												
ЛМс-П 100x80-Сц УТ2,5 (L=3000 мм)	3,81	2	122112512	5,44	2	122112522	6,53	2	122112532	7,62	2	122112542
ЛМс-П 150x80-Сц УТ2,5 (L=3000 мм)	4,53	2	122112513	6,47	2	122112523	7,77	2	122112533	9,06	2	122112543
ЛМс-П 200x80-Сц УТ2,5 (L=3000 мм)	5,25	2	122112514	7,50	2	122112524	9,00	2	122112534	10,5	2	122112544
ЛМс-П 300x80-Сц УТ2,5 (L=3000 мм)	6,68	2	122112515	9,54	2	122112525	11,4	2	122112535	13,3	2	122112545
ЛМс-П 400x80-Сц УТ2,5 (L=3000 мм)	8,12	2	122112516	11,6	2	122112526	13,9	2	122112536	16,2	2	122112546

Пример записи при заказе лотка прямого шириной 100 мм, высотой борта 80 мм, толщиной стенки 1,5 мм, климатического исполнения УТ1,5, длиной 2000 мм:

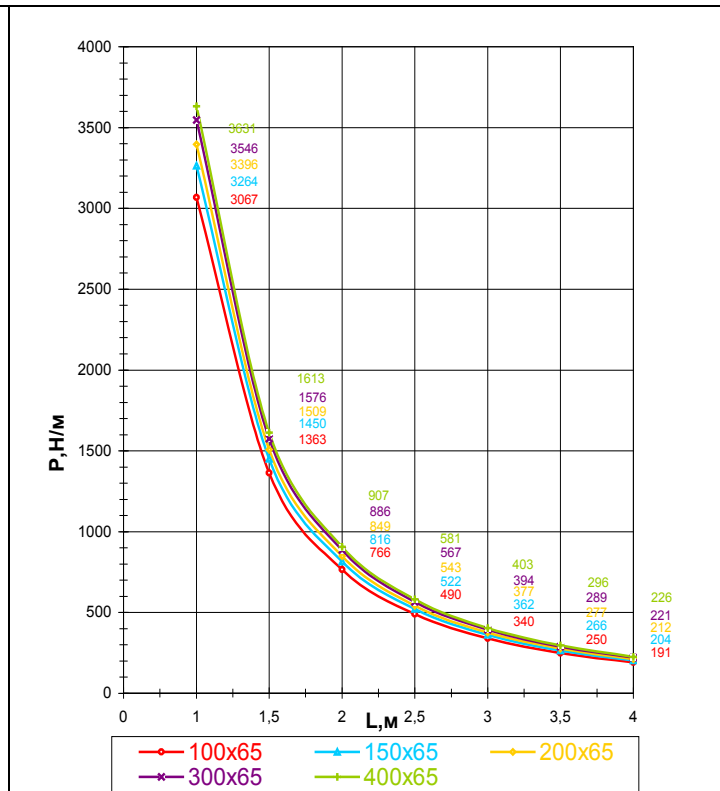
Лоток прямой ЛМс-ПН 100x80-1,5ц УТ1,5 (L=2000мм) ТУ 3449-010-05774835-2005 (код 121121542).

НАГРУЗОЧНЫЕ ХАРАКТЕРИСТИКИ

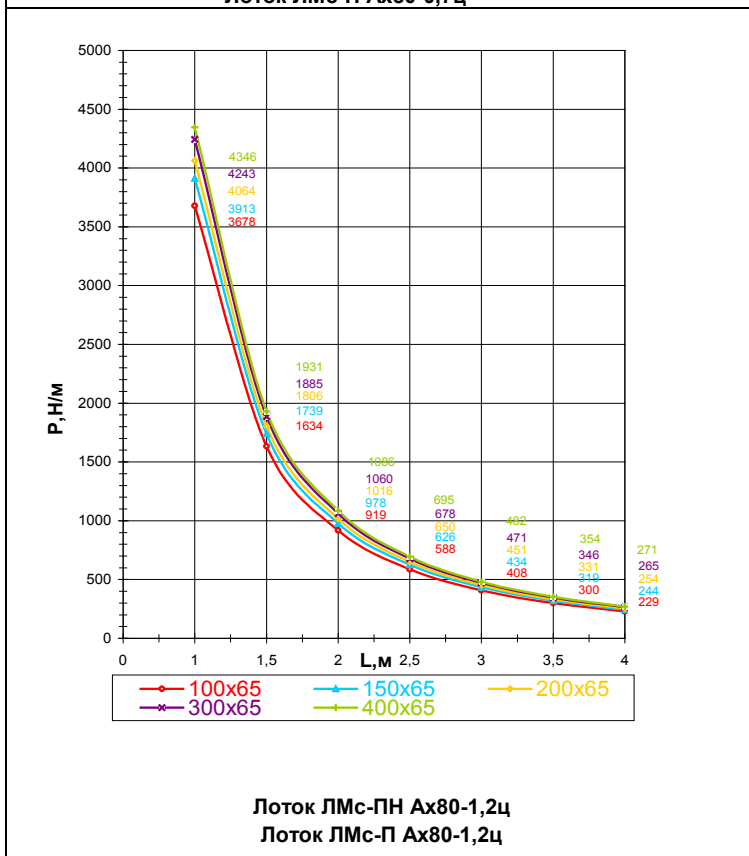
P - максимально допустимая нагрузка, Н/м
 L – расстояние между опорами, м
 L x 0,01 – величина упругой деформации, не более, м



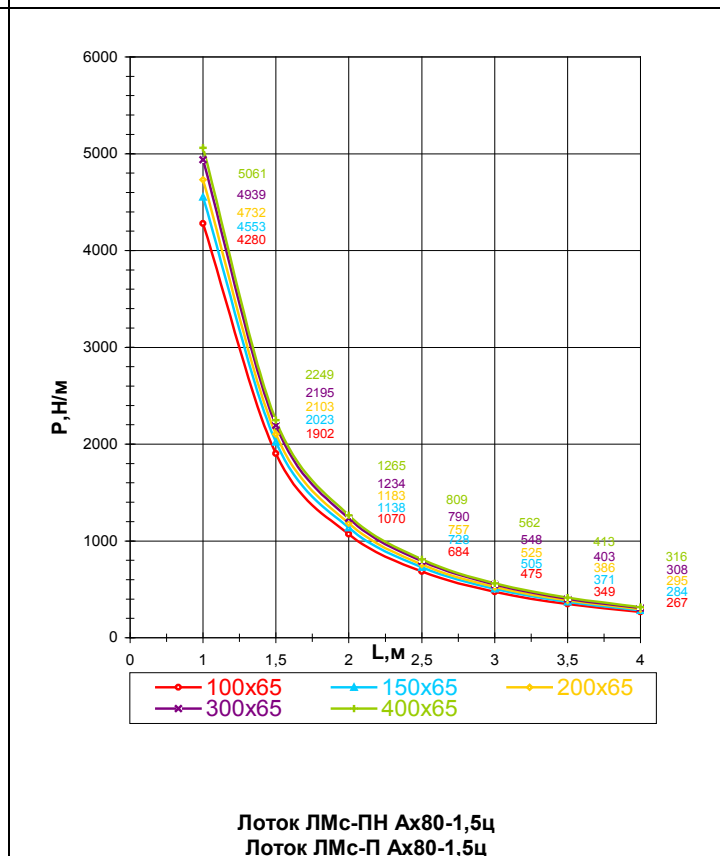
Лоток ЛМС-ПН Ах80-0,7ц
 Лоток ЛМС-П Ах80-0,7ц



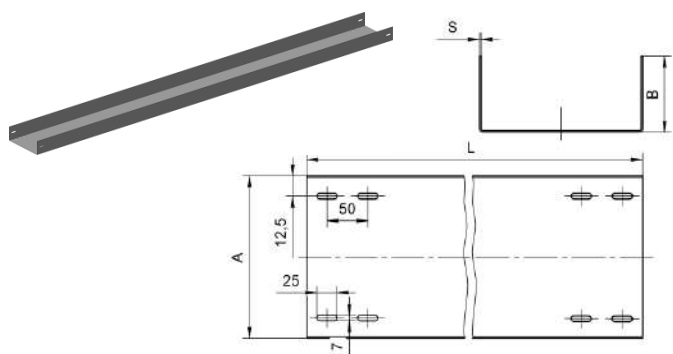
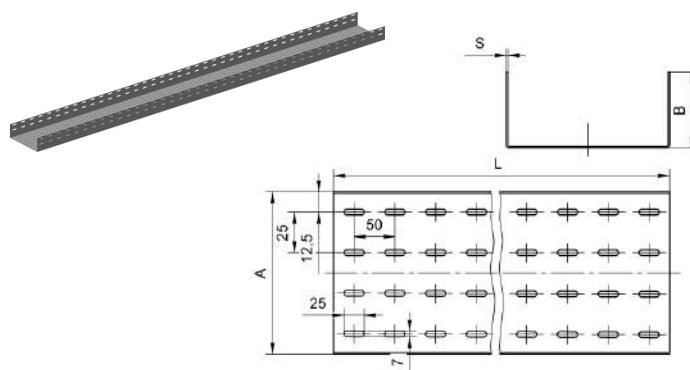
Лоток ЛМС-ПН Ах80-1,0ц
 Лоток ЛМС-П Ах80-1,0ц



Лоток ЛМС-ПН Ах80-1,2ц
 Лоток ЛМС-П Ах80-1,2ц



Лоток ЛМС-ПН Ах80-1,5ц
 Лоток ЛМС-П Ах80-1,5ц

Лотки прямые неперфорированные ЛМС-ПН
Лотки прямые перфорированные ЛМС-П
УТ1,5 – горячеоцинкованная сталь УТ2,5 – сталь, оцинкованная методом Сендзимира
ЛМС-ПН

ЛМС-П


Обозначение ЛМС-тип АхВ-С	Толщина стенки S, мм											
	0.7			1.0			1.2			1.5		
	Масса, кг	Кол-во в упак.,шт	Код	Масса, кг	Кол-во в упак.,шт	Код	Масса, кг	Кол-во в упак.,шт	Код	Масса, кг	Кол-во в упак.,шт	Код
Высота борта (В)100 мм												
ЛМС-ПН												
(L=2000 мм)												
ЛМС-ПН 100x100-Сц УТ1,5 (L=2000 мм)	-	-	-	-	-	-	6,50	4	121121632	7,59	4	121121642
ЛМС-ПН 150x100-Сц УТ1,5 (L=2000 мм)	-	-	-	-	-	-	7,61	4	121121633	8,88	4	121121643
ЛМС-ПН 200x100-Сц УТ1,5 (L=2000 мм)	-	-	-	-	-	-	8,74	4	121121634	10,2	4	121121644
ЛМС-ПН 300x100-Сц УТ1,5 (L=2000 мм)	-	-	-	-	-	-	9,85	2	121121635	11,5	2	121121645
ЛМС-ПН 400x100-Сц УТ1,5 (L=2000 мм)	-	-	-	-	-	-	13,1	2	121121636	15,3	2	121121646
ЛМС-ПН 100x100-Сц УТ2,5 (L=2000 мм)	3,26	4	122121612	4,66	4	122121622	5,59	4	122121632	6,52	4	122121642
ЛМС-ПН 150x100-Сц УТ2,5 (L=2000 мм)	3,81	4	122121613	5,44	4	122121623	6,53	4	122121633	7,62	4	122121643
ЛМС-ПН 200x100-Сц УТ2,5 (L=2000 мм)	4,36	4	122121614	6,23	4	122121624	7,47	4	122121634	8,72	4	122121644
ЛМС-ПН 300x100-Сц УТ2,5 (L=2000 мм)	5,46	2	122121615	7,80	2	122121625	9,36	2	122121635	10,9	2	122121645
ЛМС-ПН 400x100-Сц УТ2,5 (L=2000 мм)	6,56	2	122121616	9,37	2	122121626	11,3	2	122121636	13,1	2	122121646
(L=3000 мм)												
ЛМС-ПН 100x100-Сц УТ2,5 (L=3000 мм)	4,89	2	122122612	6,99	2	122122622	8,38	2	122122632	9,78	2	122122642
ЛМС-ПН 150x100-Сц УТ2,5 (L=3000 мм)	5,72	2	122122613	8,16	2	122122623	9,80	2	122122633	11,4	2	122122643
ЛМС-ПН 200x100-Сц УТ2,5 (L=3000 мм)	6,54	2	122122614	9,34	2	122122624	11,2	2	122122634	13,1	2	122122644
ЛМС-ПН 300x100-Сц УТ2,5 (L=3000 мм)	8,19	2	122122615	11,7	2	122122625	14,0	2	122122635	16,4	2	122122645
ЛМС-ПН 400x100-Сц УТ2,5 (L=3000 мм)	9,84	2	122122616	14,1	2	122122626	16,9	2	122122636	19,7	2	122122646
ЛМС-П (L=2000 мм)												
ЛМС-П 100x100-Сц УТ1,5 (L=2000 мм)	-	-	-	-	-	-	5,66	4	121111632	6,61	4	121111642
ЛМС-П 150x100-Сц УТ1,5 (L=2000 мм)	-	-	-	-	-	-	6,62	4	121111633	7,73	4	121111643
ЛМС-П 200x100-Сц УТ1,5 (L=2000 мм)	-	-	-	-	-	-	7,58	4	121111634	8,85	4	121111644
ЛМС-П 300x100-Сц УТ1,5 (L=2000 мм)	-	-	-	-	-	-	9,51	2	121111635	11,1	2	121111645
ЛМС-П 400x100-Сц УТ1,5 (L=2000 мм)	-	-	-	-	-	-	11,7	2	121111636	13,7	2	121111646
ЛМС-П 100x100-Сц УТ2,5 (L=2000 мм)	2,98	4	122111612	4,26	4	122111622	5,11	4	122111632	5,96	4	122111642
ЛМС-П 150x100-Сц УТ2,5 (L=2000 мм)	3,46	4	122111613	4,94	4	122111623	5,93	4	122111633	6,92	4	122111643
ЛМС-П 200x100-Сц УТ2,5 (L=2000 мм)	3,94	4	122111614	5,63	4	122111624	6,75	4	122111634	7,88	4	122111644
ЛМС-П 300x100-Сц УТ2,5 (L=2000 мм)	4,89	2	122111615	6,99	2	122111625	8,38	2	122111635	9,78	2	122111645
ЛМС-П 400x100-Сц УТ2,5 (L=2000 мм)	5,85	2	122111616	8,36	2	122111626	10,0	2	122111636	11,7	2	122111646
(L=3000 мм)												
ЛМС-П 100x100-Сц УТ2,5 (L=3000 мм)	4,47	2	122112612	6,39	2	122112622	7,66	2	122112632	8,94	2	122112642
ЛМС-П 150x100-Сц УТ2,5 (L=3000 мм)	5,19	2	122112613	7,41	2	122112623	8,90	2	122112633	10,4	2	122112643
ЛМС-П 200x100-Сц УТ2,5 (L=3000 мм)	5,91	2	122112614	8,44	2	122112624	10,1	2	122112634	11,2	2	122112644
ЛМС-П 300x100-Сц УТ2,5 (L=3000 мм)	7,34	2	122112615	10,5	2	122112625	12,6	2	122112635	14,7	2	122112645
ЛМС-П 400x100-Сц УТ2,5 (L=3000 мм)	8,78	2	122112616	12,5	2	122112626	15,0	2	122112636	17,6	2	122112646

Пример записи при заказе лотка прямого шириной 100 мм, высотой борта 100 мм, толщиной стенки 1,5 мм, климатического исполнения УТ1,5, длиной 2000 мм:

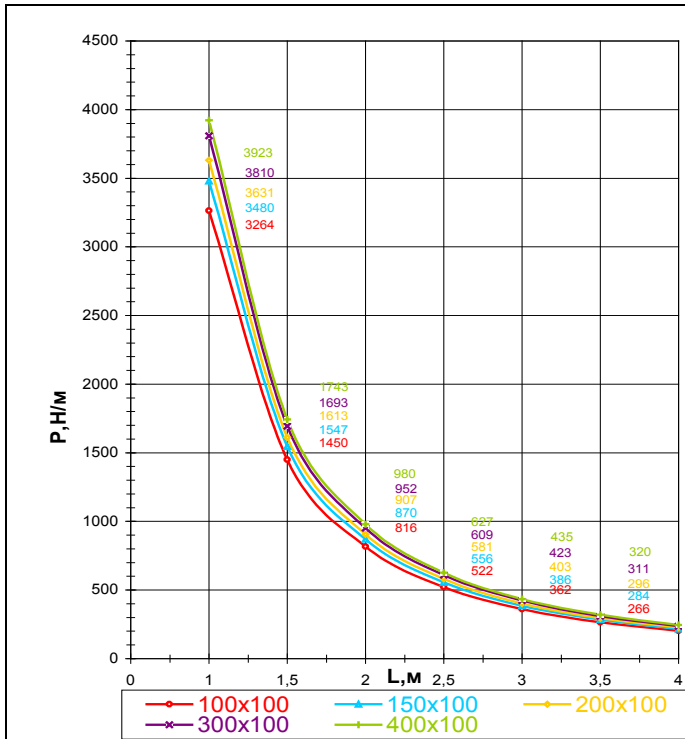
Лоток прямой ЛМС-ПН 100x100-1,5ц УТ1,5 (L=2000мм) ТУ 3449-010-05774835-2005 (код 121121642).

НАГРУЗОЧНЫЕ ХАРАКТЕРИСТИКИ

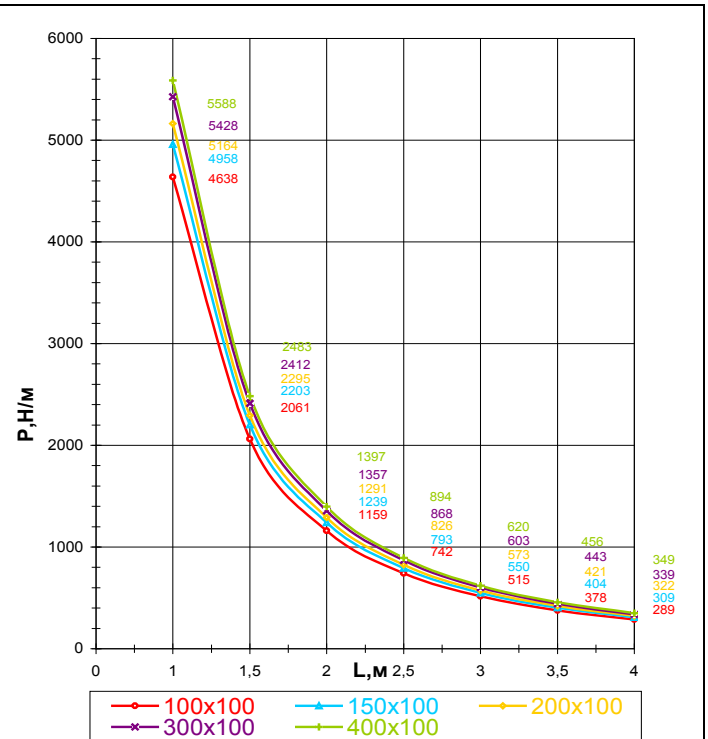
P - максимально допустимая нагрузка, Н/м

L – расстояние между опорами, м

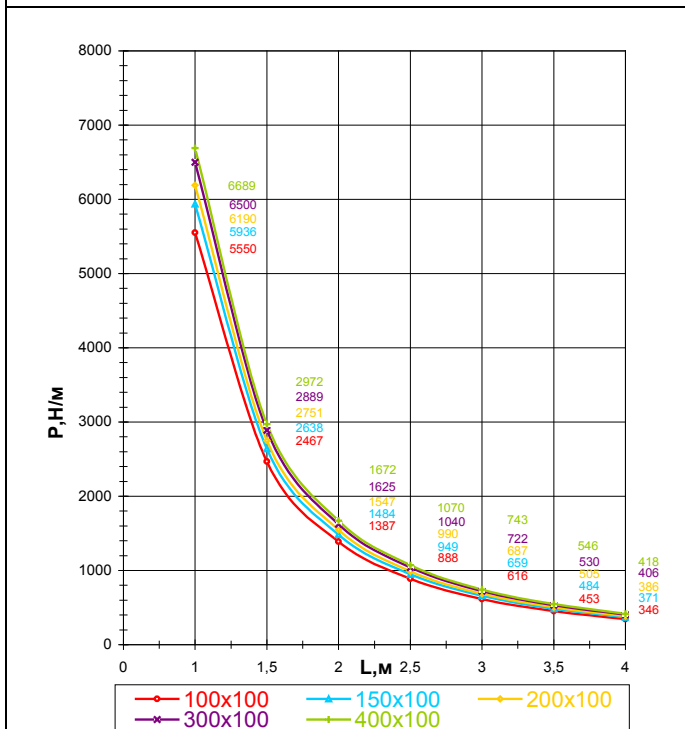
L x 0,01 – величина упругой деформации, не более, м



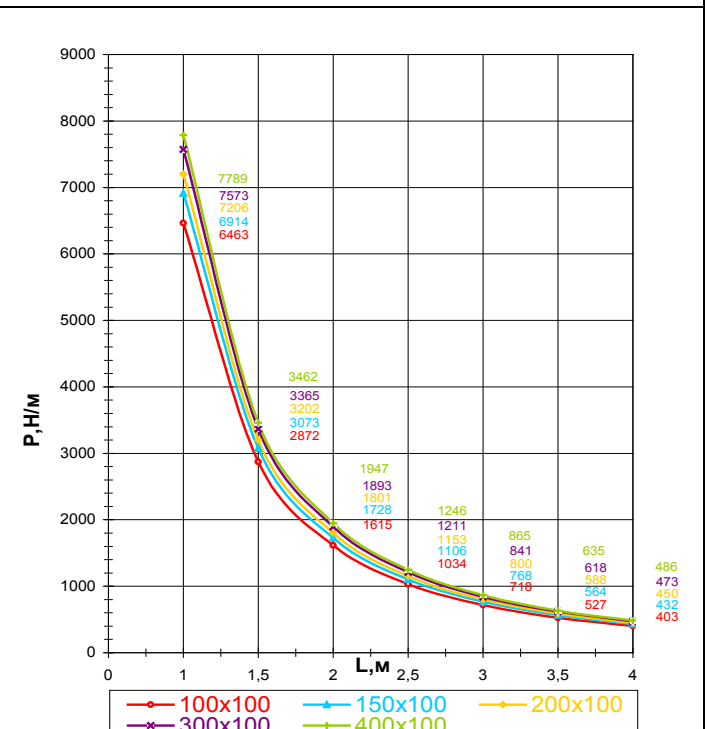
Лоток ЛМс-ПН Ах100-0,7ц
Лоток ЛМс-П Ах100-0,7ц



Лоток ЛМс-ПН Ах100-1,0ц
Лоток ЛМс-П Ах100-1,0ц



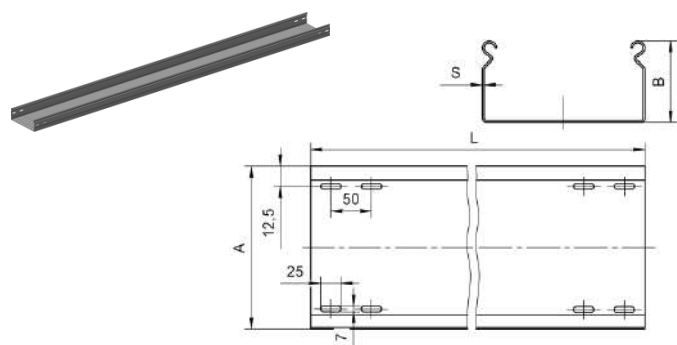
Лоток ЛМс-ПН Ах100-1,2ц
Лоток ЛМс-П Ах100-1,2ц



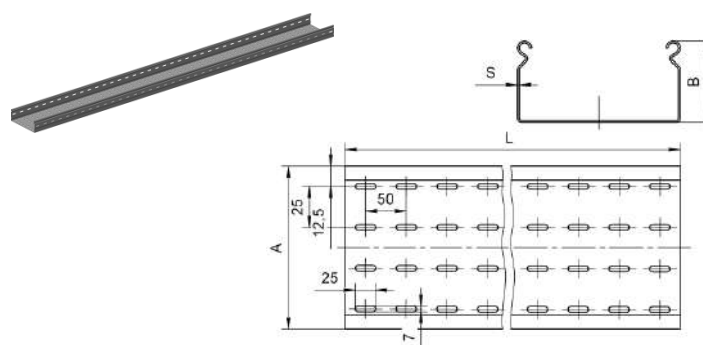
Лоток ЛМс-ПН Ах100-1,5ц
Лоток ЛМс-П Ах100-1,5ц

Лотки прямые замковые неперфорированные ЛМс-ПЗН
Лотки прямые замковые перфорированные ЛМс-ПЗ
УТ1,5 – горячеоцинкованная сталь УТ2,5 – сталь, оцинкованная методом Сендзимира

ЛМс-ПЗН



ЛМс-ПЗ



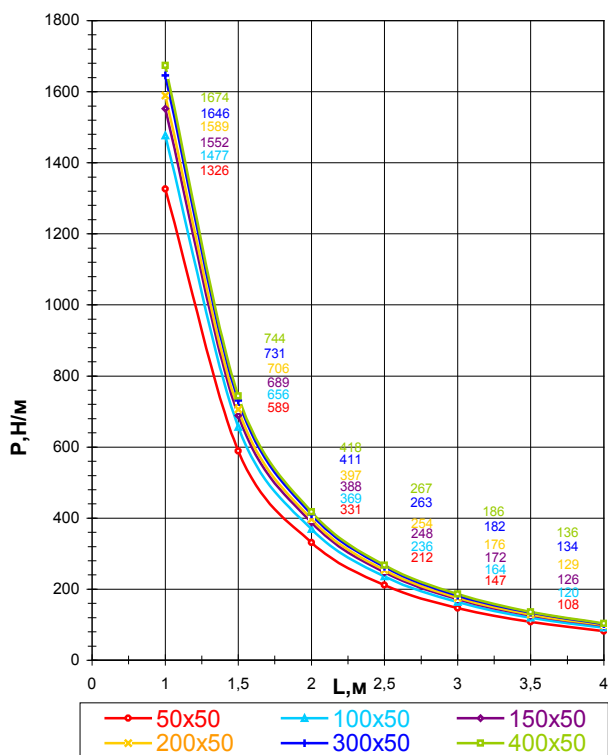
Обозначение ЛМс-тип АхВ-С УТ (L)	Толщина стенки s, мм											
	0.7			1.0			1.2			1.5		
	Масса, кг	Кол-во в упак.,шт	Код	Масса, кг	Кол-во в упак.,шт	Код	Масса, кг	Кол-во в упак.,шт	Код	Масса, кг	Кол-во в упак.,шт	Код
Высота борта (В) 50 мм												
ЛМс-ПЗН												
(L=2000 мм)												
ЛМс-ПЗН 50x50-Сц УТ1,5 (L=2000 мм)	-	-	-	-	-	-	3,67	8	121141331	4,28	8	121142341
ЛМс-ПЗН 100x50-Сц УТ1,5 (L=2000 мм)	-	-	-	-	-	-	4,76	6	121141332	5,55	6	121142342
ЛМс-ПЗН 150x50-Сц УТ1,5 (L=2000 мм)	-	-	-	-	-	-	5,88	6	121141333	6,86	6	121142343
ЛМс-ПЗН 200x50-Сц УТ1,5 (L=2000 мм)	-	-	-	-	-	-	6,97	4	121141334	8,13	4	121142344
ЛМс-ПЗН 300x50-Сц УТ1,5 (L=2000 мм)	-	-	-	-	-	-	9,09	4	121141335	10,6	4	121142345
ЛМс-ПЗН 400x50-Сц УТ1,5 (L=2000 мм)	-	-	-	-	-	-	11,3	2	121141336	13,2	2	121142346
ЛМс-ПЗН 50x50-Сц УТ2,5 (L=2000 мм)	1,83	10	122141311	2,61	10	122141321	3,14	8	122141331	3,66	8	122141341
ЛМс-ПЗН 100x50-Сц УТ2,5 (L=2000 мм)	2,39	6	122141312	3,41	6	122141322	4,10	6	122141332	4,78	6	122141342
ЛМс-ПЗН 150x50-Сц УТ2,5 (L=2000 мм)	2,93	6	122141313	4,19	6	122141323	5,02	6	122141333	5,86	6	122141343
ЛМс-ПЗН 200x50-Сц УТ2,5 (L=2000 мм)	3,48	4	122141314	4,97	4	122141324	5,97	4	122141334	6,96	4	122141344
ЛМс-ПЗН 300x50-Сц УТ2,5 (L=2000 мм)	4,58	4	122141315	6,54	4	122141325	7,85	4	122141335	9,16	4	122141345
ЛМс-ПЗН 400x50-Сц УТ2,5 (L=2000 мм)	5,68	2	122141316	8,11	2	122141326	9,74	2	122141336	11,4	2	122141346
(L=3000 мм)												
ЛМс-ПЗН 50x50-Сц УТ2,5 (L=3000 мм)	2,75	6	122142311	3,92	6	122142321	4,71	6	122142331	5,49	6	122142341
ЛМс-ПЗН 100x50-Сц УТ2,5 (L=3000 мм)	3,59	4	122142312	5,12	4	122142322	6,15	4	122142332	7,17	4	122142342
ЛМс-ПЗН 150x50-Сц УТ2,5 (L=3000 мм)	4,40	4	122142313	6,28	4	122142323	7,53	4	122142333	8,79	4	122142343
ЛМс-ПЗН 200x50-Сц УТ2,5 (L=3000 мм)	5,22	2	122142314	7,46	2	122142324	8,95	2	122142334	10,4	2	122142344
ЛМс-ПЗН 300x50-Сц УТ2,5 (L=3000 мм)	6,87	2	122142315	9,81	2	122142325	11,8	2	122142335	13,7	2	122142345
ЛМс-ПЗН 400x50-Сц УТ2,5 (L=3000 мм)	8,52	2	122142316	12,2	2	122142326	14,6	2	122142336	17,0	2	122142346
ЛМс-ПЗ												
(L=2000 мм)												
ЛМс-ПЗ 50x50-Сц УТ1,5 (L=2000 мм)	-	-	-	-	-	-	3,41	8	121131331	3,98	8	121132341
ЛМс-ПЗ 100x50-Сц УТ1,5 (L=2000 мм)	-	-	-	-	-	-	4,37	6	121131332	5,10	6	121132342
ЛМс-ПЗ 150x50-Сц УТ1,5 (L=2000 мм)	-	-	-	-	-	-	5,42	6	121131333	6,32	6	121132343
ЛМс-ПЗ 200x50-Сц УТ1,5 (L=2000 мм)	-	-	-	-	-	-	6,38	4	121131334	7,44	4	121132344
ЛМс-ПЗ 300x50-Сц УТ1,5 (L=2000 мм)	-	-	-	-	-	-	8,30	4	121131335	9,69	4	121132345
ЛМс-ПЗ 400x50-Сц УТ1,5 (L=2000 мм)	-	-	-	-	-	-	10,2	2	121131336	11,9	2	121132346
ЛМс-ПЗ 50x50-Сц УТ2,5 (L=2000 мм)	1,63	10	122131311	2,33	10	122131321	2,79	8	122131331	3,26	8	122131341
ЛМс-ПЗ 100x50-Сц УТ2,5 (L=2000 мм)	2,10	6	122131312	3,00	6	122131322	3,60	6	122131332	4,20	6	122131342
ЛМс-ПЗ 150x50-Сц УТ2,5 (L=2000 мм)	2,58	6	122131313	3,69	6	122131323	4,42	6	122131333	5,16	6	122131343
ЛМс-ПЗ 200x50-Сц УТ2,5 (L=2000 мм)	3,06	4	122131314	4,37	4	122131324	5,25	4	122131334	6,12	4	122131344
ЛМс-ПЗ 300x50-Сц УТ2,5 (L=2000 мм)	4,01	4	122131315	5,73	4	122131325	6,87	4	122131335	8,02	4	122131345
ЛМс-ПЗ 400x50-Сц УТ2,5 (L=2000 мм)	4,97	2	122131316	7,10	2	122131326	8,52	2	122131336	9,94	2	122131346
(L=3000 мм)												
ЛМс-ПЗ 50x50-Сц УТ2,5 (L=3000 мм)	2,45	6	122132311	3,49	6	122132321	4,19	6	122132331	4,89	6	122132341
ЛМс-ПЗ 100x50-Сц УТ2,5 (L=3000 мм)	3,15	4	122132312	4,50	4	122132322	5,40	4	122132332	6,30	4	122132342
ЛМс-ПЗ 150x50-Сц УТ2,5 (L=3000 мм)	3,87	4	122132313	5,53	4	122132323	6,63	4	122132333	7,74	4	122132343
ЛМс-ПЗ 200x50-Сц УТ2,5 (L=3000 мм)	4,59	2	122132314	6,56	2	122132324	7,87	2	122132334	9,18	2	122132344
ЛМс-ПЗ 300x50-Сц УТ2,5 (L=3000 мм)	6,02	2	122132315	8,59	2	122132325	10,3	2	122132335	12,0	2	122132345
ЛМс-ПЗ 400x50-Сц УТ2,5 (L=3000 мм)	7,46	2	122132316	10,7	2	122132326	12,8	2	122132336	14,9	2	122132346

Пример записи при заказе лотка прямого шириной 100 мм, высотой борта 50 мм, толщиной стенки 1,5 мм, климатического исполнения УТ1,5, длиной 2000 мм:

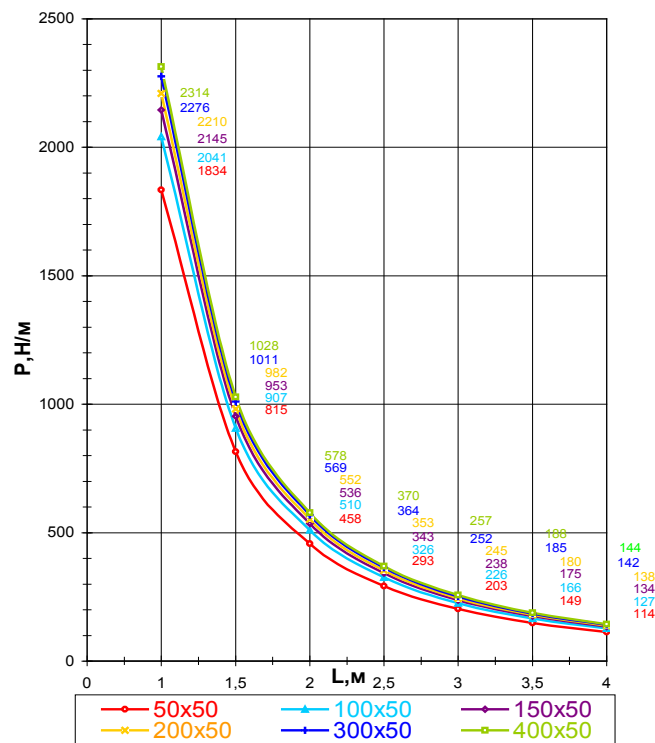
Лоток прямой ЛМс-ПЗН 100x50-1,5ц УТ1,5 (L=2000мм) ТУ 3449-010-05774835-2005 (код 121142342).

НАГРУЗОЧНЫЕ ХАРАКТЕРИСТИКИ

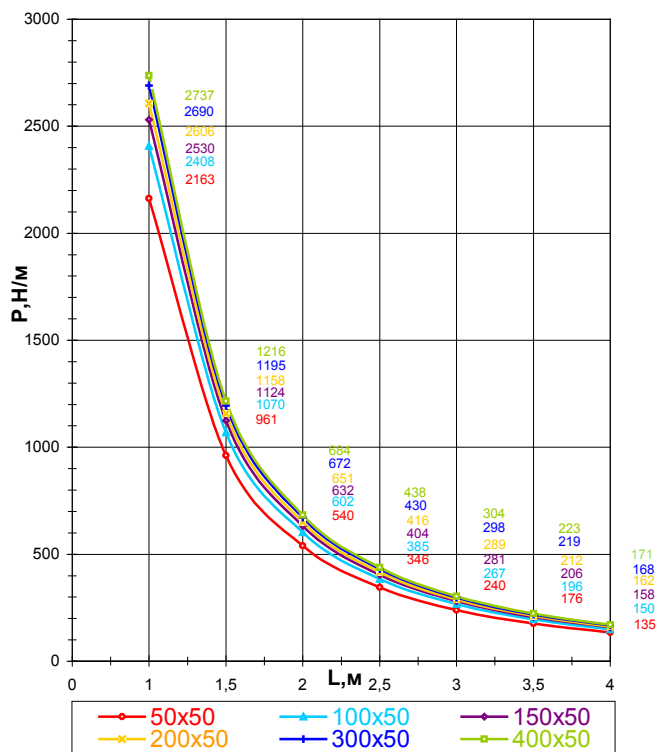
P - максимально допустимая нагрузка, Н/м
 L – расстояние между опорами, м
 $L \times 0,01$ – величина упругой деформации, не более, м



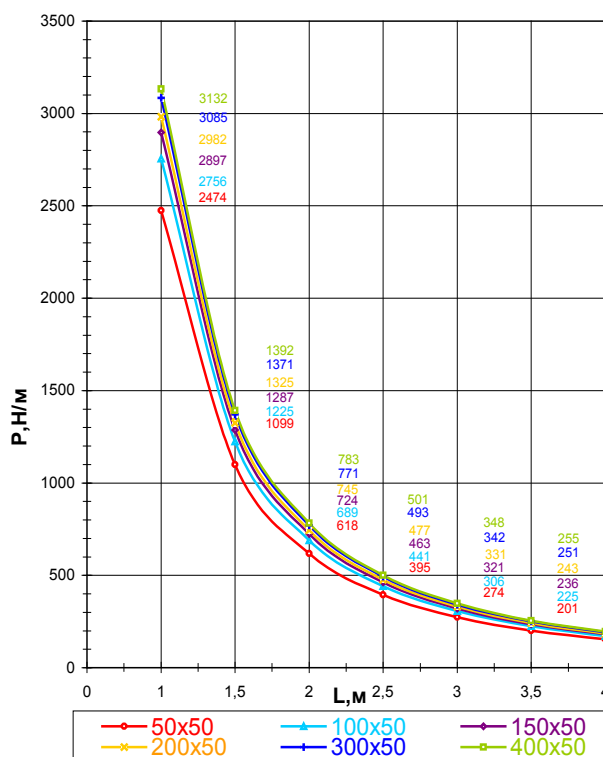
Лоток ЛМс-ПЗН(М) Ах50-0,7ц
 Лоток ЛМс-ПЗ(М) Ах50-0,7ц



Лоток ЛМс-ПЗН(М) Ах50-1,0ц
 Лоток ЛМс-ПЗ(М) Ах50-1,0ц



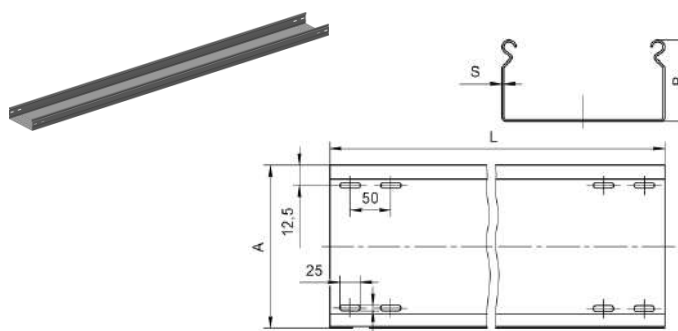
Лоток ЛМс-ПЗН(М) Ах50-1,2ц
 Лоток ЛМс-ПЗ(М) Ах50-1,2ц



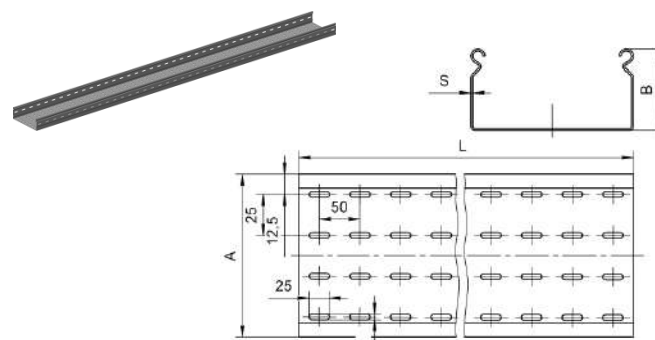
Лоток ЛМс-ПЗН(М) Ах50-1,5ц
 Лоток ЛМс-ПЗ(М) Ах50-1,5ц

Лотки прямые замковые неперфорированные ЛМС-ПЗН
Лотки прямые замковые перфорированные ЛМС-ПЗ
УТ1,5 – горячеоцинкованная сталь УТ2,5 – сталь, оцинкованная методом Сендзимира

ЛМС-ПЗН



ЛМС-ПЗ



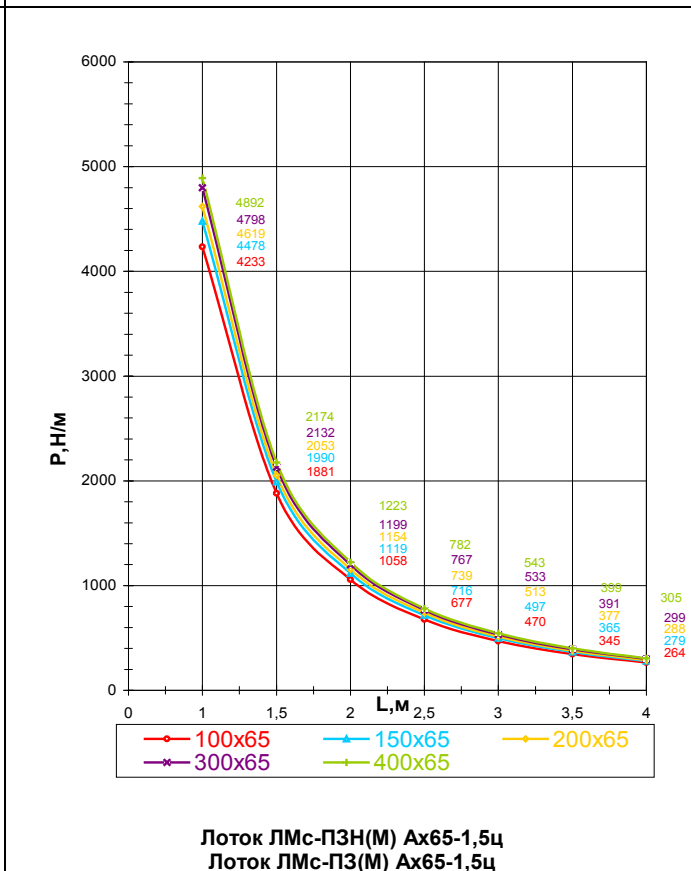
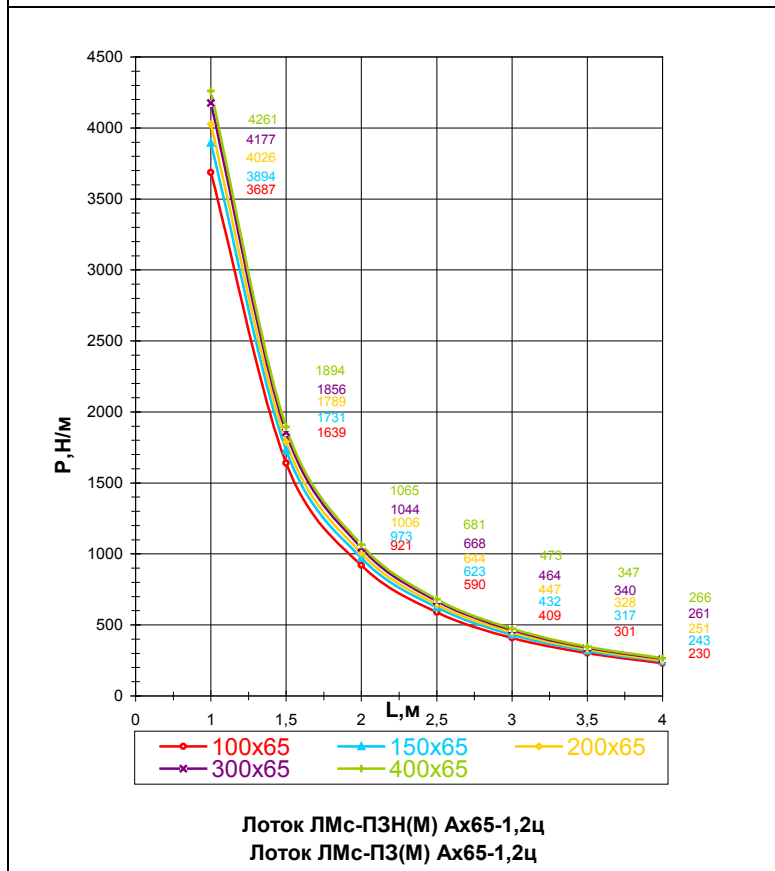
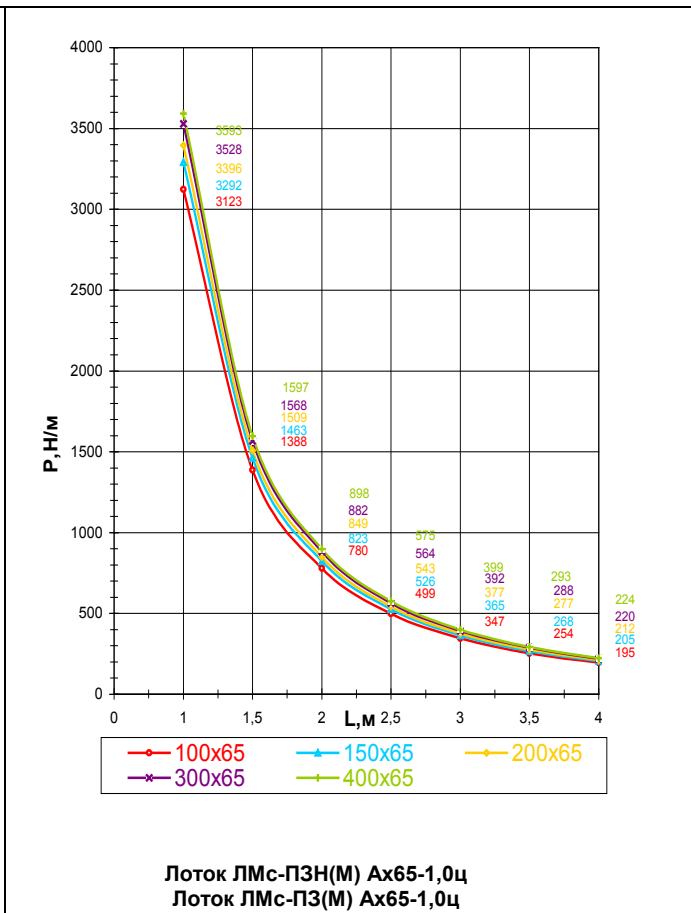
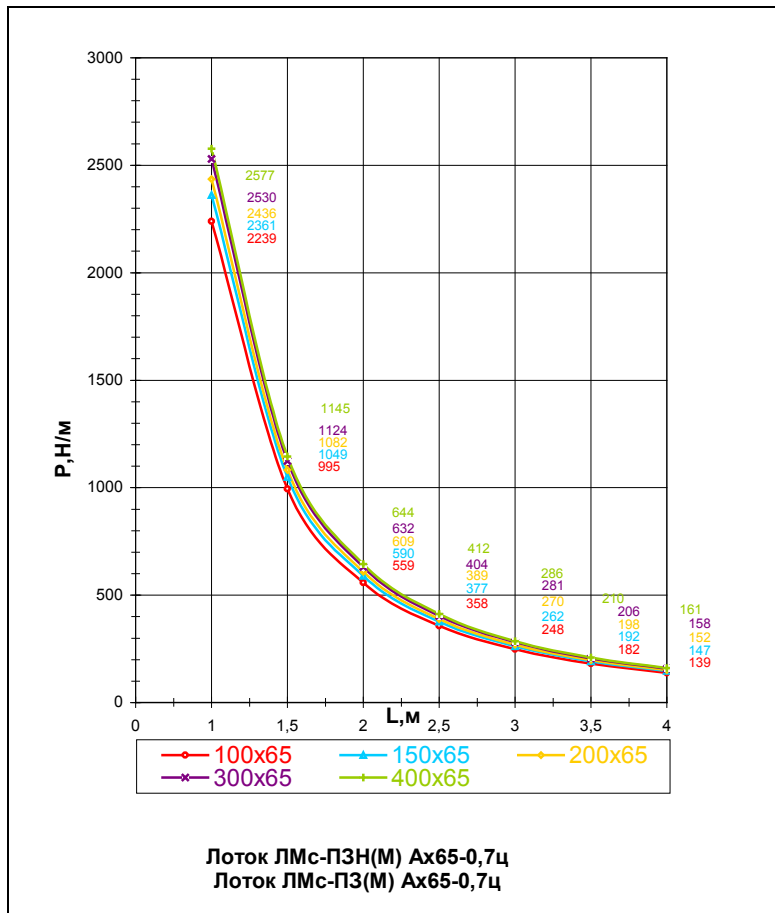
Обозначение ЛМС-тип АхВ-С	Толщина стенки s, мм											
	0.7			1.0			1.2			1.5		
	Масса, кг	Кол-во в упак.,шт	Код	Масса, кг	Кол-во в упак.,шт	Код	Масса, кг	Кол-во в упак.,шт	Код	Масса, кг	Кол-во в упак.,шт	Код
Высота борта (В) 65 мм												
ЛМС-ПЗН												
(L=2000 мм)												
ЛМС-ПЗН 100x65-Сц УТ1,5 (L=2000 мм)	-	-	-	-	-	-	5,44	6	121141432	6,35	6	121142442
ЛМС-ПЗН 150x65-Сц УТ1,5 (L=2000 мм)	-	-	-	-	-	-	6,52	4	121141433	7,61	4	121142443
ЛМС-ПЗН 200x65-Сц УТ1,5 (L=2000 мм)	-	-	-	-	-	-	7,63	4	121141434	8,91	4	121142444
ЛМС-ПЗН 300x65-Сц УТ1,5 (L=2000 мм)	-	-	-	-	-	-	9,75	2	121141435	11,4	2	121142445
ЛМС-ПЗН 400x65-Сц УТ1,5 (L=2000 мм)	-	-	-	-	-	-	12,0	2	121141436	14,0	2	121142446
ЛМС-ПЗН 100x65-Сц УТ2,5 (L=2000 мм)	2,72	6	122141412	3,89	6	122141422	4,66	6	122141432	5,44	6	122141442
ЛМС-ПЗН 150x65-Сц УТ2,5 (L=2000 мм)	3,26	6	122141413	4,66	6	122141423	5,59	4	122141433	6,52	4	122141443
ЛМС-ПЗН 200x65-Сц УТ2,5 (L=2000 мм)	3,81	4	122141414	5,44	4	122141424	6,53	4	122141434	7,62	4	122141444
ЛМС-ПЗН 300x65-Сц УТ2,5 (L=2000 мм)	4,91	4	122141415	7,01	4	122141425	8,42	2	122141435	9,82	2	122141445
ЛМС-ПЗН 400x65-Сц УТ2,5 (L=2000 мм)	6,01	2	122141416	8,59	2	122141426	10,3	2	122141436	12,0	2	122141446
(L=3000 мм)												
ЛМС-ПЗН 100x65-Сц УТ2,5 (L=3000 мм)	4,08	4	122142412	5,83	4	122142422	6,99	2	122142432	8,16	2	122142442
ЛМС-ПЗН 150x65-Сц УТ2,5 (L=3000 мм)	4,89	4	122142413	6,99	4	122142423	8,38	2	122142433	9,78	2	122142443
ЛМС-ПЗН 200x65-Сц УТ2,5 (L=3000 мм)	5,72	2	122142414	8,16	2	122142424	9,80	2	122142434	11,4	2	122142444
ЛМС-ПЗН 300x65-Сц УТ2,5 (L=3000 мм)	7,37	2	122142415	10,5	2	122142425	12,6	2	122142435	14,7	2	122142445
ЛМС-ПЗН 400x65-Сц УТ2,5 (L=3000 мм)	9,02	2	122142416	12,9	2	122142426	15,5	2	122142436	18,0	2	122142446
ЛМС-ПЗ												
(L=2000 мм)												
ЛМС-ПЗ 100x65-Сц УТ1,5 (L=2000 мм)	-	-	-	-	-	-	5,05	6	121131432	5,89	6	121132442
ЛМС-ПЗ 150x65-Сц УТ1,5 (L=2000 мм)	-	-	-	-	-	-	6,06	4	121131433	7,07	4	121132443
ЛМС-ПЗ 200x65-Сц УТ1,5 (L=2000 мм)	-	-	-	-	-	-	7,04	4	121131434	8,22	4	121132444
ЛМС-ПЗ 300x65-Сц УТ1,5 (L=2000 мм)	-	-	-	-	-	-	8,97	2	121131435	10,5	2	121132445
ЛМС-ПЗ 400x65-Сц УТ1,5 (L=2000 мм)	-	-	-	-	-	-	10,9	2	121131436	12,7	2	121132446
ЛМС-ПЗ 100x65-Сц УТ2,5 (L=2000 мм)	2,43	6	122131412	3,47	6	122131422	4,17	6	122131432	4,86	6	122131442
ЛМС-ПЗ 150x65-Сц УТ2,5 (L=2000 мм)	2,91	6	122131413	4,16	6	122131423	4,99	4	122131433	5,82	4	122131443
ЛМС-ПЗ 200x65-Сц УТ2,5 (L=2000 мм)	3,39	4	122131414	4,84	4	122131424	5,81	4	122131434	6,78	4	122131444
ЛМС-ПЗ 300x65-Сц УТ2,5 (L=2000 мм)	4,34	4	122131415	6,20	4	122131425	7,44	2	122131435	8,68	2	122131445
ЛМС-ПЗ 400x65-Сц УТ2,5 (L=2000 мм)	5,30	2	122131416	7,57	2	122131426	9,09	2	122131436	10,6	2	122131446
(L=3000 мм)												
ЛМС-ПЗ 100x65-Сц УТ2,5 (L=3000 мм)	3,65	4	122132412	5,21	4	122132422	6,25	2	122132432	7,29	2	122132442
ЛМС-ПЗ 150x65-Сц УТ2,5 (L=3000 мм)	4,37	4	122132413	6,24	4	122132423	7,48	2	122132433	8,73	2	122132443
ЛМС-ПЗ 200x65-Сц УТ2,5 (L=3000 мм)	5,09	2	122132414	7,26	2	122132424	8,72	2	122132434	10,2	2	122132444
ЛМС-ПЗ 300x65-Сц УТ2,5 (L=3000 мм)	6,51	2	122132415	9,30	2	122132425	11,2	2	122132435	13,0	2	122132445
ЛМС-ПЗ 400x65-Сц УТ2,5 (L=3000 мм)	7,95	2	122132416	11,4	2	122132426	13,6	2	122132436	15,9	2	122132446

Пример записи при заказе лотка прямого шириной 100 мм, высотой борта 65 мм, толщиной стенки 1,5 мм, климатического исполнения УТ1,5, длиной 2000 мм:

Лоток прямой ЛМС-ПЗН 100x65-1,5ц УТ1,5 (L=2000 мм) ТУ 3449-010-05774835-2005 (код 121142442).

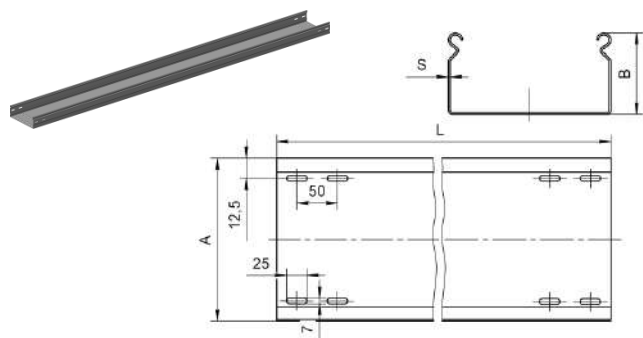
НАГРУЗОЧНЫЕ ХАРАКТЕРИСТИКИ

P – максимально допустимая нагрузка, Н/м
 L – расстояние между опорами, м
 L x 0,01 – величина упругой деформации, не более, м

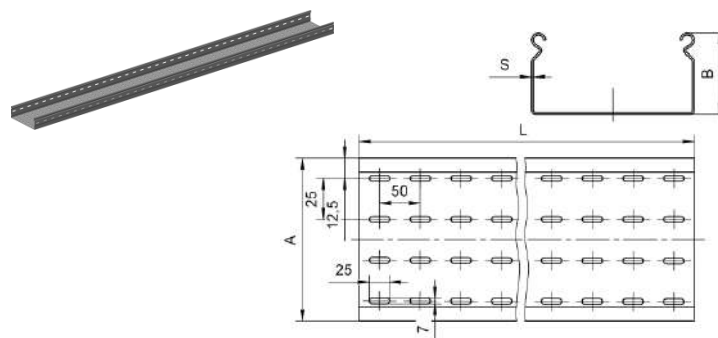


Лотки прямые замковые неперфорированные ЛМс-ПЗН
Лотки прямые замковые перфорированные ЛМс-ПЗ
УТ1,5 – горячеоцинкованная сталь УТ2,5 – сталь, оцинкованная методом Сендзимира

ЛМс- ПЗН



ЛМс-ПЗ



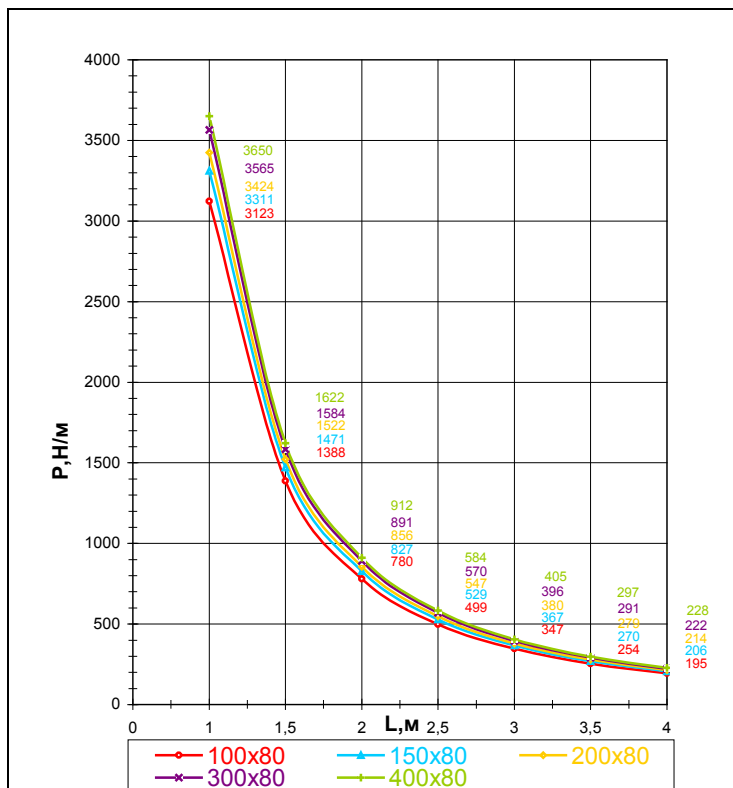
Обозначение ЛМс-тип АхВ-S	Толщина стенки S, мм											
	0.7			1.0			1.2			1.5		
	Масса, кг	Кол-во в упак.,шт	Код	Масса, кг	Кол-во в упак.,шт	Код	Масса, кг	Кол-во в упак.,шт	Код	Масса, кг	Кол-во в упак.,шт	Код
Высота борта (В)80 мм												
ЛМс-ПЗН												
(L=2000 мм)												
ЛМс-ПЗН 100x80-Сц УТ1,5 (L=2000 мм)	-	-	-	-	-	-	6,10	4	121141532	7,12	4	121142542
ЛМс-ПЗН 150x80-Сц УТ1,5 (L=2000 мм)	-	-	-	-	-	-	7,18	4	121141533	8,38	4	121142543
ЛМс-ПЗН 200x80-Сц УТ1,5 (L=2000 мм)	-	-	-	-	-	-	8,30	4	121141534	9,68	4	121142544
ЛМс-ПЗН 300x80-Сц УТ1,5 (L=2000 мм)	-	-	-	-	-	-	10,4	2	121141535	12,2	2	121142545
ЛМс-ПЗН 400x80-Сц УТ1,5 (L=2000 мм)	-	-	-	-	-	-	12,7	2	121141536	14,8	2	121142546
ЛМс-ПЗН 100x80-Сц УТ2,5 (L=2000 мм)	3,04	4	122141512	4,34	4	122141522	5,21	4	122141532	6,08	4	122141542
ЛМс-ПЗН 150x80-Сц УТ2,5 (L=2000 мм)	3,59	4	122141513	5,13	4	122141523	6,15	4	122141533	7,18	4	122141543
ЛМс-ПЗН 200x80-Сц УТ2,5 (L=2000 мм)	4,14	4	122141514	5,91	4	122141524	7,10	4	122141534	8,28	4	122141544
ЛМс-ПЗН 300x80-Сц УТ2,5 (L=2000 мм)	5,24	2	122141515	7,49	2	122141525	8,98	2	122141535	10,5	2	122141545
ЛМс-ПЗН 400x80-Сц УТ2,5 (L=2000 мм)	6,34	2	122141516	9,06	2	122141526	10,9	2	122141536	12,7	2	122141546
(L=3000 мм)												
ЛМс-ПЗН 100x80-Сц УТ2,5 (L=3000 мм)	4,56	2	122142512	6,51	2	122142522	7,82	2	122142532	9,12	2	122142542
ЛМс-ПЗН 150x80-Сц УТ2,5 (L=3000 мм)	5,39	2	122142513	7,69	2	122142523	9,23	2	122142533	10,8	2	122142543
ЛМс-ПЗН 200x80-Сц УТ2,5 (L=3000 мм)	6,21	2	122142514	8,87	2	122142524	10,7	2	122142534	12,4	2	122142544
ЛМс-ПЗН 300x80-Сц УТ2,5 (L=3000 мм)	7,86	2	122142515	11,2	2	122142525	13,5	2	122142535	15,7	2	122142545
ЛМс-ПЗН 400x80-Сц УТ2,5 (L=3000 мм)	9,51	2	122142516	13,6	2	122142526	16,3	2	122142536	19,0	2	122142546
ЛМс-ПЗ												
(L=2000 мм)												
ЛМс-ПЗ 100x80-Сц УТ1,5 (L=2000 мм)	-	-	-	-	-	-	5,71	4	121131532	6,67	4	121132542
ЛМс-ПЗ 150x80-Сц УТ1,5 (L=2000 мм)	-	-	-	-	-	-	6,72	4	121131533	7,84	4	121132543
ЛМс-ПЗ 200x80-Сц УТ1,5 (L=2000 мм)	-	-	-	-	-	-	7,71	4	121131534	8,99	4	121132544
ЛМс-ПЗ 300x80-Сц УТ1,5 (L=2000 мм)	-	-	-	-	-	-	9,63	2	121131535	11,2	2	121132545
ЛМс-ПЗ 400x80-Сц УТ1,5 (L=2000 мм)	-	-	-	-	-	-	11,6	2	121131536	13,5	2	121132546
ЛМс-ПЗ 100x80-Сц УТ2,5 (L=2000 мм)	2,76	4	122131512	3,94	4	122131522	4,73	4	122131532	5,52	4	122131542
ЛМс-ПЗ 150x80-Сц УТ2,5 (L=2000 мм)	3,24	4	122131513	4,63	4	122131523	5,55	4	122131533	6,48	4	122131543
ЛМс-ПЗ 200x80-Сц УТ2,5 (L=2000 мм)	3,72	4	122131514	5,31	4	122131524	6,38	4	122131534	7,44	4	122131544
ЛМс-ПЗ 300x80-Сц УТ2,5 (L=2000 мм)	4,67	2	122131515	6,67	2	122131525	8,01	2	122131535	9,34	2	122131545
ЛМс-ПЗ 400x80-Сц УТ2,5 (L=2000 мм)	5,63	2	122131516	8,04	2	122131526	9,65	2	122131536	11,3	2	122131546
(L=3000 мм)												
ЛМс-ПЗ 100x80-Сц УТ2,5 (L=3000 мм)	4,14	2	122132512	5,91	2	122132522	7,10	2	122132532	8,28	2	122132542
ЛМс-ПЗ 150x80-Сц УТ2,5 (L=3000 мм)	4,86	2	122132513	6,94	2	122132523	8,33	2	122132533	9,72	2	122132543
ЛМс-ПЗ 200x80-Сц УТ2,5 (L=3000 мм)	5,58	2	122132514	7,97	2	122132524	9,57	2	122132534	11,2	2	122132544
ЛМс-ПЗ 300x80-Сц УТ2,5 (L=3000 мм)	7,01	2	122132515	10,0	2	122132525	12,1	2	122132535	14,0	2	122132545
ЛМс-ПЗ 400x80-Сц УТ2,5 (L=3000 мм)	8,45	2	122132516	12,1	2	122132526	14,5	2	122132536	16,9	2	122132546

Пример записи при заказе лотка прямого шириной 100 мм, высотой борта 80 мм, толщиной стенки 1,5 мм, климатического исполнения УТ1,5, длиной 2000 мм:

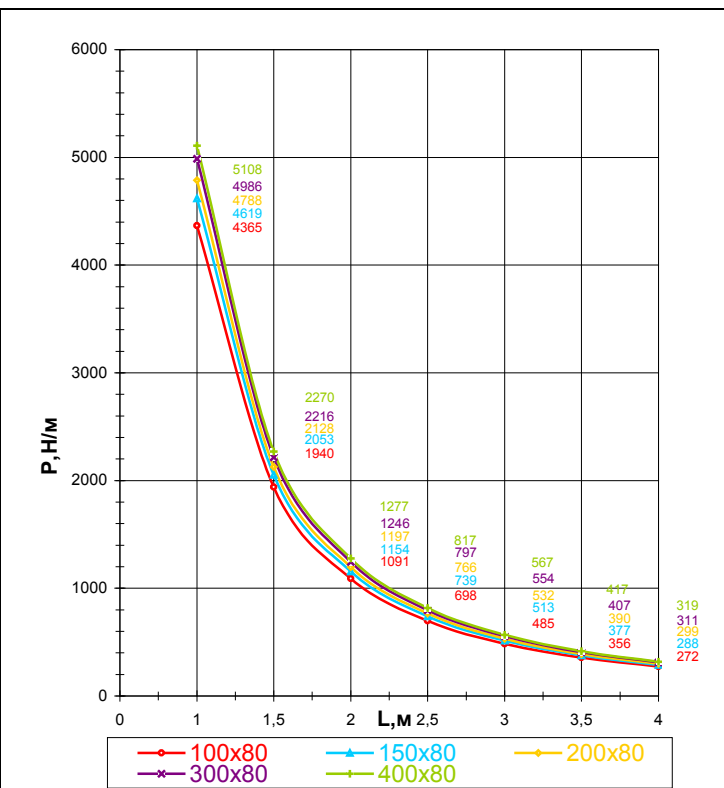
Лоток прямой ЛМс-ПЗН 100x80-1,5ц УТ1,5 (L=2000 мм) ТУ 3449-010-05774835-2005 (код 121142542).

НАГРУЗОЧНЫЕ ХАРАКТЕРИСТИКИ

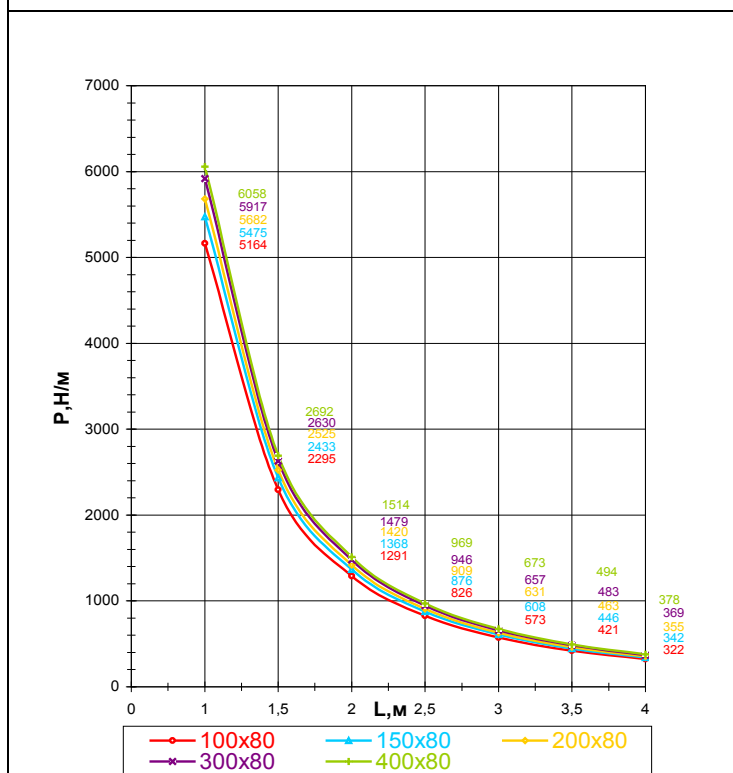
P – максимально допустимая нагрузка, Н/м
 L – расстояние между опорами, м
 $L \times 0,01$ – величина упругой деформации, не более, м



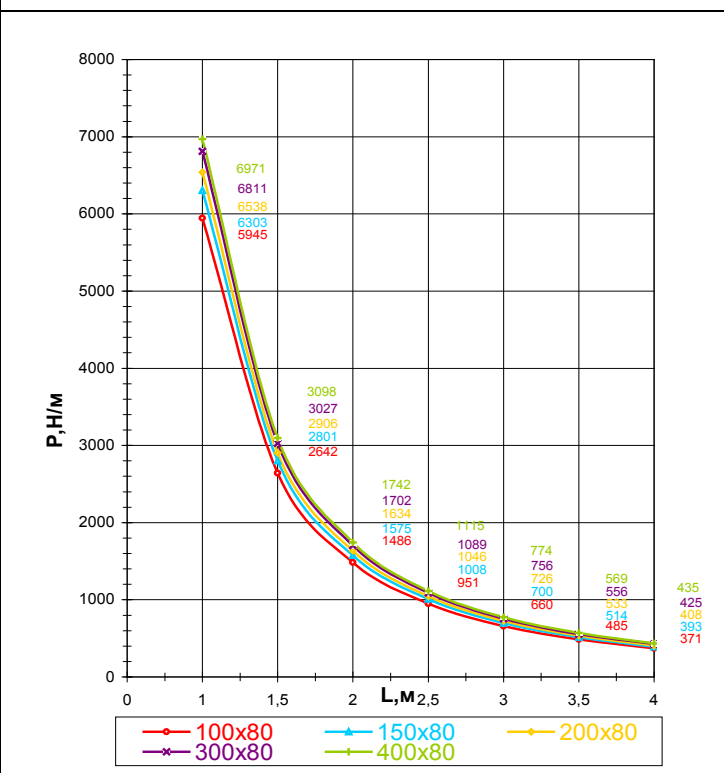
Лоток ЛМс-ПЗН(М) Ах80-0,7ц
 Лоток ЛМс-ПЗ(М) Ах80-0,7ц



Лоток ЛМс-ПЗН(М) Ах80-1,0ц
 Лоток ЛМс-ПЗ(М) Ах80-1,0ц



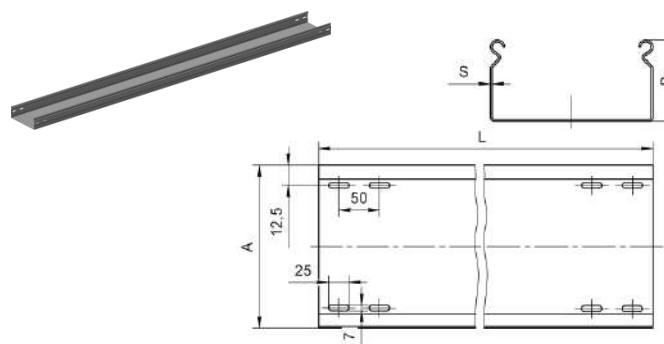
Лоток ЛМс-ПЗН(М) Ах80-1,2ц
 Лоток ЛМс-ПЗ(М) Ах80-1,2ц



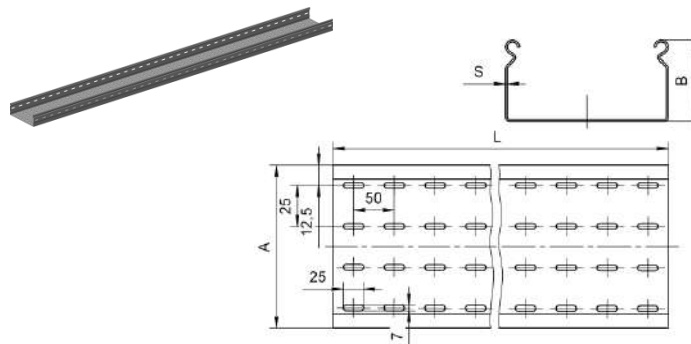
Лоток ЛМс-ПЗН(М) Ах80-1,5ц
 Лоток ЛМс-ПЗ(М) Ах80-1,5ц

Лотки прямые замковые неперфорированные ЛМс-ПЗН
Лотки прямые замковые перфорированные ЛМс-ПЗ
УТ1,5 – горячеоцинкованная сталь УТ2,5 – сталь, оцинкованная методом Сэндзимира

ЛМс- ПЗН



ЛМс-ПЗ



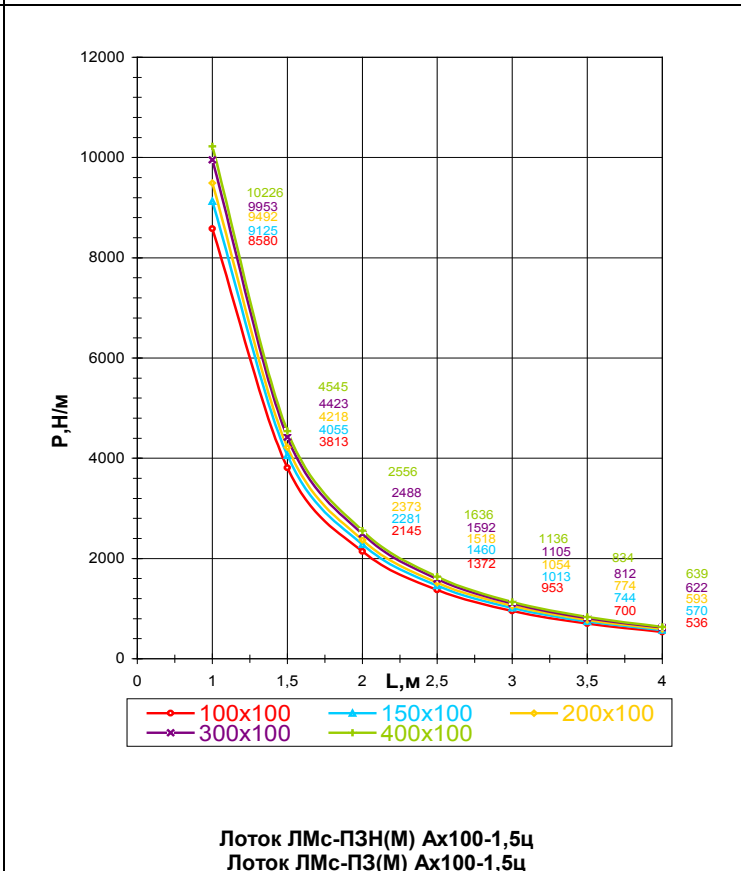
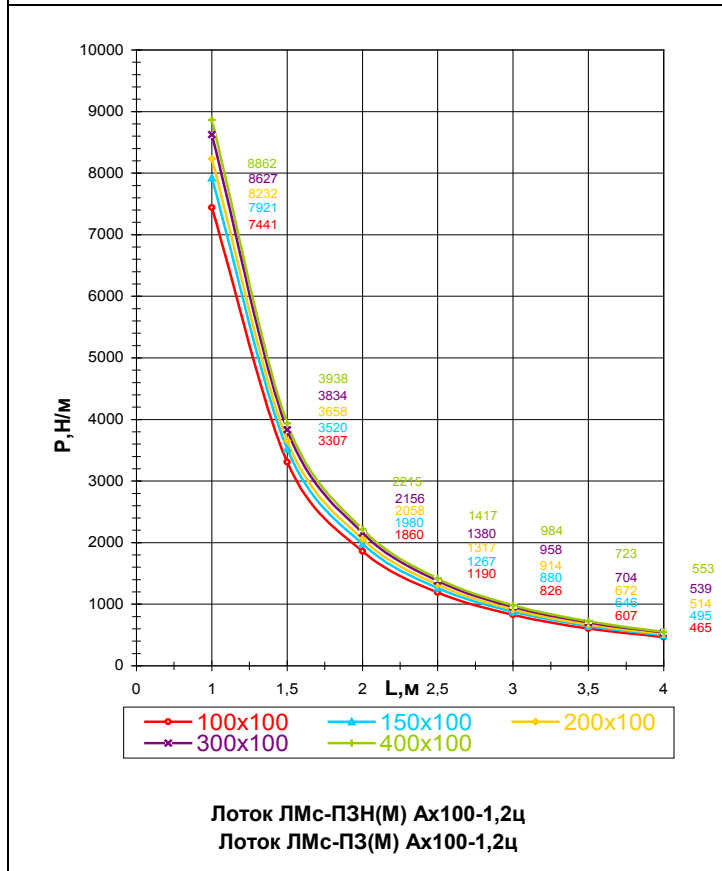
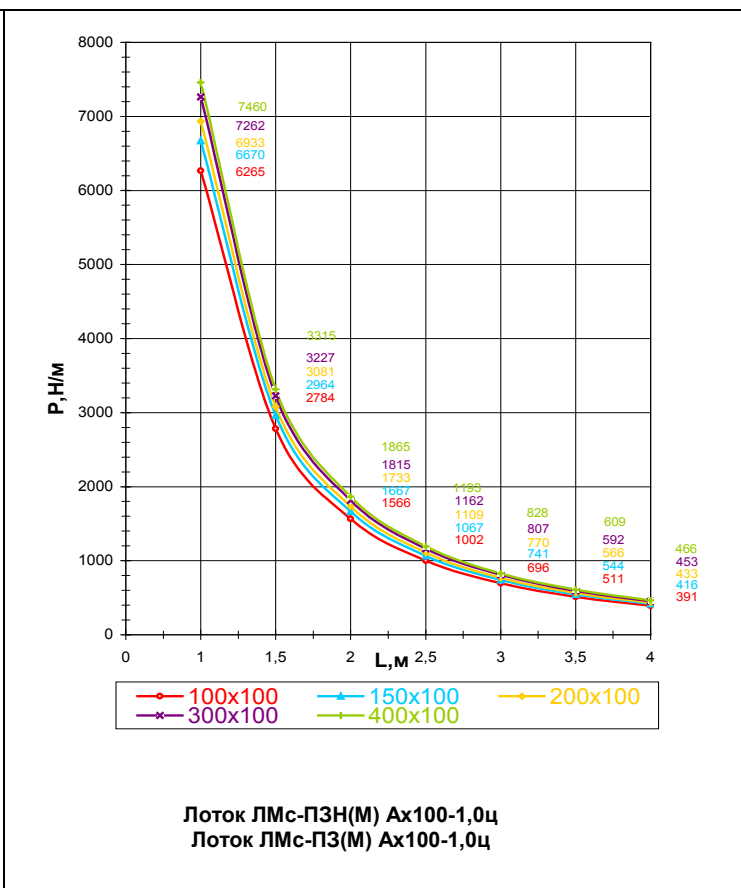
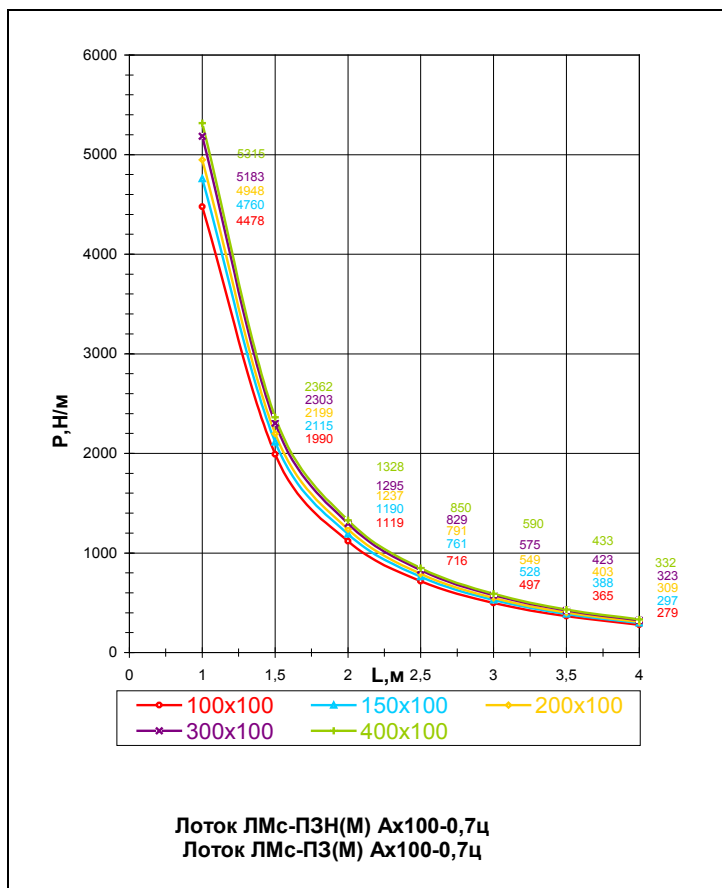
Обозначение ЛМс-тип АхВ-S	Толщина стенки S, мм											
	0.7			1.0			1.2			1.5		
	Масса, кг	Кол-во в упак.,шт	Код	Масса, кг	Кол-во в упак.,шт	Код	Масса, кг	Кол-во в упак.,шт	Код	Масса, кг	Кол-во в упак.,шт	Код
Высота борта (В)100 мм												
ЛМс-ПЗН												
(L=2000 мм)												
ЛМс-ПЗН 100x100-Сц УТ1,5 (L=2000 мм)	-	-	-	-	-	-	6,99	4	121141632	8,15	4	121142642
ЛМс-ПЗН 150x100-Сц УТ1,5 (L=2000 мм)	-	-	-	-	-	-	8,06	4	121141633	9,41	4	121142643
ЛМс-ПЗН 200x100-Сц УТ1,5 (L=2000 мм)	-	-	-	-	-	-	9,18	2	121141634	10,7	2	121142644
ЛМс-ПЗН 300x100-Сц УТ1,5 (L=2000 мм)	-	-	-	-	-	-	11,3	2	121141635	13,2	2	121142645
ЛМс-ПЗН 400x100-Сц УТ1,5 (L=2000 мм)	-	-	-	-	-	-	13,6	2	121141636	15,8	2	121142646
ЛМс-ПЗН 100x100-Сц УТ2,5 (L=2000 мм)	3,48	4	122141612	4,97	4	122141622	5,97	4	122141632	6,69	4	122141642
ЛМс-ПЗН 150x100-Сц УТ2,5 (L=2000 мм)	4,03	4	122141613	5,76	4	122141623	6,91	4	122141633	8,06	4	122141643
ЛМс-ПЗН 200x100-Сц УТ2,5 (L=2000 мм)	4,58	4	122141614	6,54	4	122141624	7,85	2	122141634	9,16	2	122141644
ЛМс-ПЗН 300x100-Сц УТ2,5 (L=2000 мм)	5,68	2	122141615	8,11	2	122141625	9,74	2	122141635	11,4	2	122141645
ЛМс-ПЗН 400x100-Сц УТ2,5 (L=2000 мм)	6,78	2	122141616	9,69	2	122141626	11,6	2	122141636	13,6	2	122141646
(L=3000 мм)												
ЛМс-ПЗН 100x100-Сц УТ2,5 (L=3000 мм)	5,22	2	122142612	7,46	2	122142622	8,95	2	122142632	10,4	2	122142642
ЛМс-ПЗН 150x100-Сц УТ2,5 (L=3000 мм)	6,05	2	122142613	8,64	2	122142623	10,4	2	122142633	12,1	2	122142643
ЛМс-ПЗН 200x100-Сц УТ2,5 (L=3000 мм)	6,87	2	122142614	9,81	2	122142624	11,8	2	122142634	13,7	2	122142644
ЛМс-ПЗН 300x100-Сц УТ2,5 (L=3000 мм)	8,52	2	122142615	12,2	2	122142625	14,6	2	122142635	17,0	2	122142645
ЛМс-ПЗН 400x100-Сц УТ2,5 (L=3000 мм)	10,2	2	122142616	14,5	2	122142626	17,4	2	122142636	20,3	2	122142646
ЛМс-ПЗ												
(L=2000 мм)												
ЛМс-ПЗ 100x100-Сц УТ1,5 (L=2000 мм)	-	-	-	-	-	-	6,60	4	121131632	7,70	4	121132642
ЛМс-ПЗ 150x100-Сц УТ1,5 (L=2000 мм)	-	-	-	-	-	-	7,60	4	121131633	8,87	4	121132643
ЛМс-ПЗ 200x100-Сц УТ1,5 (L=2000 мм)	-	-	-	-	-	-	8,59	2	121131634	10,0	2	121132644
ЛМс-ПЗ 300x100-Сц УТ1,5 (L=2000 мм)	-	-	-	-	-	-	10,5	2	121131635	12,3	2	121132645
ЛМс-ПЗ 400x100-Сц УТ1,5 (L=2000 мм)	-	-	-	-	-	-	12,4	2	121131636	14,5	2	121132646
ЛМс-ПЗ 100x100-Сц УТ2,5 (L=2000 мм)	3,20	4	122131612	4,57	4	122131622	5,49	4	122131632	6,40	4	122131642
ЛМс-ПЗ 150x100-Сц УТ2,5 (L=2000 мм)	3,68	4	122131613	5,26	4	122131623	6,31	4	122131633	7,36	4	122131643
ЛМс-ПЗ 200x100-Сц УТ2,5 (L=2000 мм)	4,16	4	122131614	5,94	4	122131624	7,13	2	122131634	8,32	2	122131644
ЛМс-ПЗ 300x100-Сц УТ2,5 (L=2000 мм)	5,11	2	122131615	7,30	2	122131625	8,76	2	122131635	10,2	2	122131645
ЛМс-ПЗ 400x100-Сц УТ2,5 (L=2000 мм)	6,07	2	122131616	8,67	2	122131626	10,4	2	122131636	12,1	2	122131646
(L=3000 мм)												
ЛМс-ПЗ 100x100-Сц УТ2,5 (L=3000 мм)	4,80	2	122132612	6,86	2	122132622	8,23	2	122132632	9,60	2	122132642
ЛМс-ПЗ 150x100-Сц УТ2,5 (L=3000 мм)	5,52	2	122132613	7,89	2	122132623	9,46	2	122132633	11,0	2	122132643
ЛМс-ПЗ 200x100-Сц УТ2,5 (L=3000 мм)	6,24	2	122132614	8,91	2	122132624	10,7	2	122132634	12,5	2	122132644
ЛМс-ПЗ 300x100-Сц УТ2,5 (L=3000 мм)	7,67	2	122132615	10,9	2	122132625	13,1	2	122132635	15,3	2	122132645
ЛМс-ПЗ 400x100-Сц УТ2,5 (L=3000 мм)	9,11	2	122132616	13,0	2	122132626	15,6	2	122132636	18,2	2	122132646

Пример записи при заказе лотка прямого шириной 100 мм, высотой борта 100 мм, толщиной стенки 1,5 мм, климатического исполнения УТ1,5, длиной 2000 мм:

Лоток прямой ЛМс-ПЗН 100x100-1,5ц УТ1,5 (L=2000мм) ТУ 3449-010-05774835-2005 (код 121142642).

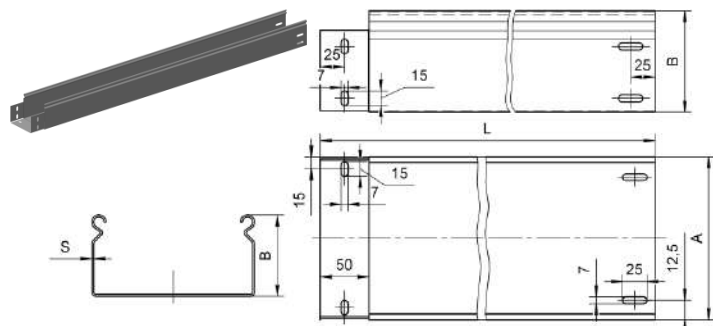
НАГРУЗОЧНЫЕ ХАРАКТЕРИСТИКИ

P – максимально допустимая нагрузка, Н/м
 L – расстояние между опорами, м
 $L \times 0,01$ – величина упругой деформации, не более, м

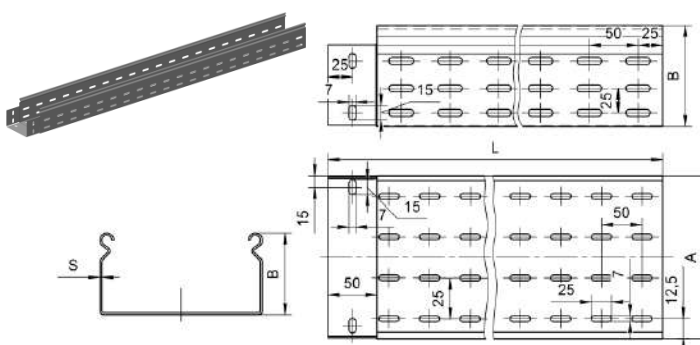


Лотки прямые замковые неперфорированные монтаж без соединителей ЛМС-ПЗНМ
Лотки прямые замковые перфорированные монтаж без соединителей ЛМС-ПЗМ
УТ1,5 – горячеоцинкованная сталь УТ2,5 – сталь, оцинкованная методом Сендзимира

ЛМС-ПЗНМ



ЛМС-ПЗМ



Обозначение ЛМС-тип АхВ-В-УТ (L)	Толщина стенки s, мм											
	0.7			1.0			1.2			1.5		
	Масса, кг	Кол-во в упак., шт	Код	Масса, кг	Кол-во в упак., шт	Код	Масса, кг	Кол-во в упак., шт	Код	Масса, кг	Кол-во в упак., шт	Код
Высота борта (В) 50 мм												
ЛМС-ПЗНМ												
(L=2000 мм)												
ЛМС-ПЗНМ 50x50-Сц УТ1,5 (L=2000 мм)	-	-	-	-	-	-	3,64	8	121161331	4,24	8	121162341
ЛМС-ПЗНМ 100x50-Сц УТ1,5 (L=2000 мм)	-	-	-	-	-	-	4,73	6	121161332	5,51	6	121162342
ЛМС-ПЗНМ 150x50-Сц УТ1,5 (L=2000 мм)	-	-	-	-	-	-	5,85	6	121161333	6,82	6	121162343
ЛМС-ПЗНМ 200x50-Сц УТ1,5 (L=2000 мм)	-	-	-	-	-	-	6,94	4	121161334	8,09	4	121162344
ЛМС-ПЗНМ 300x50-Сц УТ1,5 (L=2000 мм)	-	-	-	-	-	-	9,06	4	121161335	10,56	4	121162345
ЛМС-ПЗНМ 400x50-Сц УТ1,5 (L=2000 мм)	-	-	-	-	-	-	11,27	2	121161336	13,16	2	121162346
ЛМС-ПЗНМ 50x50-Сц УТ2,5 (L=2000 мм)	1,81	10	122161311	2,58	10	122161321	3,11	8	122161331	3,62	8	122161341
ЛМС-ПЗНМ 100x50-Сц УТ2,5 (L=2000 мм)	2,37	6	122161312	3,38	6	122161322	4,07	6	122161332	4,74	6	122161342
ЛМС-ПЗНМ 150x50-Сц УТ2,5 (L=2000 мм)	2,91	6	122161313	4,16	6	122161323	4,99	6	122161333	5,82	6	122161343
ЛМС-ПЗНМ 200x50-Сц УТ2,5 (L=2000 мм)	3,46	4	122161314	4,94	4	122161324	5,94	4	122161334	6,92	4	122161344
ЛМС-ПЗНМ 300x50-Сц УТ2,5 (L=2000 мм)	4,56	4	122161315	6,51	4	122161325	7,82	4	122161335	9,12	4	122161345
ЛМС-ПЗНМ 400x50-Сц УТ2,5 (L=2000 мм)	5,66	2	122161316	8,08	2	122161326	9,71	2	122161336	11,36	2	122161346
(L=3000 мм)												
ЛМС-ПЗНМ 50x50-Сц УТ2,5 (L=3000 мм)	2,73	6	122162311	3,89	6	122162321	4,68	6	122162331	5,45	6	122162341
ЛМС-ПЗНМ 100x50-Сц УТ2,5 (L=3000 мм)	3,57	4	122162312	5,09	4	122162322	6,12	4	122162332	7,13	4	122162342
ЛМС-ПЗНМ 150x50-Сц УТ2,5 (L=3000 мм)	4,38	4	122162313	6,25	4	122162323	7,50	4	122162333	8,75	4	122162343
ЛМС-ПЗНМ 200x50-Сц УТ2,5 (L=3000 мм)	5,20	2	122162314	7,43	2	122162324	8,92	2	122162334	10,36	2	122162344
ЛМС-ПЗНМ 300x50-Сц УТ2,5 (L=3000 мм)	6,85	2	122162315	9,78	2	122162325	11,77	2	122162335	13,66	2	122162345
ЛМС-ПЗНМ 400x50-Сц УТ2,5 (L=3000 мм)	8,50	2	122162316	12,17	2	122162326	14,57	2	122162336	16,96	2	122162346
ЛМС-ПЗМ												
(L=2000 мм)												
ЛМС-ПЗМ 50x50-Сц УТ1,5 (L=2000 мм)	-	-	-	-	-	-	3,38	8	121151331	3,94	8	121152341
ЛМС-ПЗМ 100x50-Сц УТ1,5 (L=2000 мм)	-	-	-	-	-	-	4,34	6	121151332	5,06	6	121152342
ЛМС-ПЗМ 150x50-Сц УТ1,5 (L=2000 мм)	-	-	-	-	-	-	5,38	6	121151333	6,28	6	121152343
ЛМС-ПЗМ 200x50-Сц УТ1,5 (L=2000 мм)	-	-	-	-	-	-	6,35	4	121151334	7,40	4	121152344
ЛМС-ПЗМ 300x50-Сц УТ1,5 (L=2000 мм)	-	-	-	-	-	-	8,27	4	121151335	9,65	4	121152345
ЛМС-ПЗМ 400x50-Сц УТ1,5 (L=2000 мм)	-	-	-	-	-	-	10,17	2	121151336	11,86	2	121152346
ЛМС-ПЗМ 50x50-Сц УТ2,5 (L=2000 мм)	1,61	10	122151311	2,30	10	122151321	2,76	8	122151331	3,22	8	122151341
ЛМС-ПЗМ 100x50-Сц УТ2,5 (L=2000 мм)	2,08	6	122151312	2,97	6	122151322	3,57	6	122151332	4,16	6	122151342
ЛМС-ПЗМ 150x50-Сц УТ2,5 (L=2000 мм)	2,56	6	122151313	3,66	6	122151323	4,39	6	122151333	5,08	6	122151343
ЛМС-ПЗМ 200x50-Сц УТ2,5 (L=2000 мм)	3,04	4	122151314	4,34	4	122151324	5,22	4	122151334	6,08	4	122151344
ЛМС-ПЗМ 300x50-Сц УТ2,5 (L=2000 мм)	3,99	4	122151315	5,70	4	122151325	6,84	4	122151335	7,98	4	122151345
ЛМС-ПЗМ 400x50-Сц УТ2,5 (L=2000 мм)	4,95	2	122151316	7,07	2	122151326	8,49	2	122151336	9,90	2	122151346
(L=3000 мм)												
ЛМС-ПЗМ 50x50-Сц УТ2,5 (L=3000 мм)	2,43	6	122152311	3,46	6	122152321	4,16	6	122152331	4,85	6	122152341
ЛМС-ПЗМ 100x50-Сц УТ2,5 (L=3000 мм)	3,13	4	122152312	4,47	4	122152322	5,37	4	122152332	6,26	4	122152342
ЛМС-ПЗМ 150x50-Сц УТ2,5 (L=3000 мм)	3,85	4	122152313	5,50	4	122152323	6,60	4	122152333	7,70	4	122152343
ЛМС-ПЗМ 200x50-Сц УТ2,5 (L=3000 мм)	4,57	2	122152314	6,53	2	122152324	7,84	2	122152334	9,14	2	122152344
ЛМС-ПЗМ 300x50-Сц УТ2,5 (L=3000 мм)	6,00	2	122152315	8,56	2	122152325	10,27	2	122152335	11,96	2	122152345
ЛМС-ПЗМ 400x50-Сц УТ2,5 (L=3000 мм)	7,44	2	122152316	10,67	2	122152326	12,77	2	122152336	14,86	2	122152346

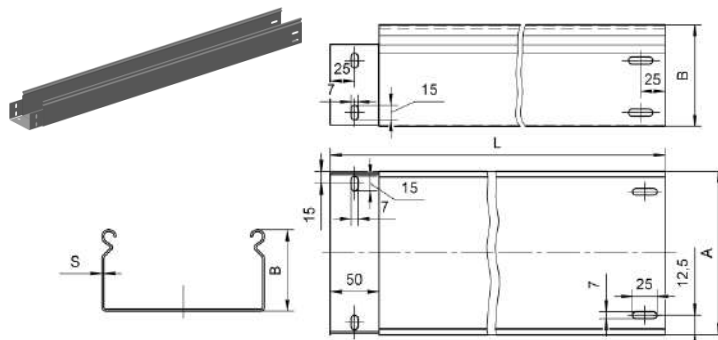
Пример записи при заказе лотка прямого шириной 100 мм, высотой борта 50 мм, толщиной стенки 1,5 мм, климатического исполнения УТ1,5, длиной 2000 мм:

Лоток прямой ЛМС-ПЗНМ 100x50-1,5ц УТ1,5 (L=2000мм) ТУ 3449-010-05774835-2005 (код 121162342).
НАГРУЗОЧНЫЕ ХАРАКТЕРИСТИКИ на стр.77.

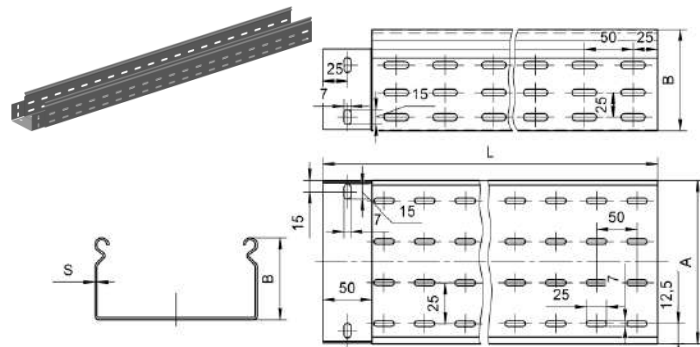
Лотки прямые замковые неперфорированные монтаж без соединителей ЛМс-ПЗНМ
Лотки прямые замковые перфорированные монтаж без соединителей ЛМс-ПЗМ

УТ1,5 – горячеоцинкованная сталь УТ2,5 – сталь, оцинкованная методом Сендзимира

ЛМс-ПЗНМ



ЛМс-ПЗМ



Обозначение ЛМс-тип АхВ-С	Толщина стенки s, мм											
	0.7			1.0			1.2			1.5		
	Масса, кг	Кол-во в упак.,шт	Код	Масса, кг	Кол-во в упак.,шт	Код	Масса, кг	Кол-во в упак.,шт	Код	Масса, кг	Кол-во в упак.,шт	Код
Высота борта (В) 65 мм												
ЛМс-ПЗНМ												
(L=2000 мм)												
ЛМс-ПЗНМ 100x65-Сц УТ1,5 (L=2000 мм)	-	-	-	-	-	-	5,41	6	121161432	6,32	6	121162442
ЛМс-ПЗНМ 150x65-Сц УТ1,5 (L=2000 мм)	-	-	-	-	-	-	6,49	6	121161433	7,58	6	121162443
ЛМс-ПЗНМ 200x65-Сц УТ1,5 (L=2000 мм)	-	-	-	-	-	-	7,60	4	121161434	8,88	4	121162444
ЛМс-ПЗНМ 300x65-Сц УТ1,5 (L=2000 мм)	-	-	-	-	-	-	9,72	4	121161435	11,37	4	121162445
ЛМс-ПЗНМ 400x65-Сц УТ1,5 (L=2000 мм)	-	-	-	-	-	-	11,97	2	121161436	13,97	2	121162446
ЛМс-ПЗНМ 100x65-Сц УТ2,5 (L=2000 мм)	2,70	6	122161412	3,87	6	122161422	4,63	6	122161432	5,41	6	122161442
ЛМс-ПЗНМ 150x65-Сц УТ2,5 (L=2000 мм)	3,24	6	122161413	4,64	6	122161423	5,56	6	122161433	6,49	6	122161443
ЛМс-ПЗНМ 200x65-Сц УТ2,5 (L=2000 мм)	3,79	4	122161414	5,42	4	122161424	6,50	4	122161434	7,59	4	122161444
ЛМс-ПЗНМ 300x65-Сц УТ2,5 (L=2000 мм)	4,89	4	122161415	6,99	4	122161425	8,39	4	122161435	9,79	4	122161445
ЛМс-ПЗНМ 400x65-Сц УТ2,5 (L=2000 мм)	5,99	2	122161416	8,57	2	122161426	10,27	2	122161436	11,97	2	122161446
(L=3000 мм)												
ЛМс-ПЗНМ 100x65-Сц УТ2,5 (L=3000 мм)	4,06	4	122162412	5,81	4	122162422	6,96	4	122162432	8,13	4	122162442
ЛМс-ПЗНМ 150x65-Сц УТ2,5 (L=3000 мм)	4,87	4	122162413	6,97	4	122162423	8,35	4	122162433	9,75	4	122162443
ЛМс-ПЗНМ 200x65-Сц УТ2,5 (L=3000 мм)	5,70	2	122162414	8,14	2	122162424	9,77	2	122162434	11,37	2	122162444
ЛМс-ПЗНМ 300x65-Сц УТ2,5 (L=3000 мм)	7,35	2	122162415	10,48	2	122162425	12,57	2	122162435	14,67	2	122162445
ЛМс-ПЗНМ 400x65-Сц УТ2,5 (L=3000 мм)	9,00	2	122162416	12,88	2	122162426	15,47	2	122162436	17,97	2	122162446
ЛМс-ПЗМ												
(L=2000 мм)												
ЛМс-ПЗМ 100x65-Сц УТ1,5 (L=2000 мм)	-	-	-	-	-	-	5,02	6	121151432	5,86	6	121152442
ЛМс-ПЗМ 150x65-Сц УТ1,5 (L=2000 мм)	-	-	-	-	-	-	6,03	6	121151433	7,04	6	121152443
ЛМс-ПЗМ 200x65-Сц УТ1,5 (L=2000 мм)	-	-	-	-	-	-	7,01	4	121151434	8,19	4	121152444
ЛМс-ПЗМ 300x65-Сц УТ1,5 (L=2000 мм)	-	-	-	-	-	-	8,94	4	121151435	10,47	4	121152445
ЛМс-ПЗМ 400x65-Сц УТ1,5 (L=2000 мм)	-	-	-	-	-	-	10,87	2	121151436	12,67	2	121152446
ЛМс-ПЗМ 100x65-Сц УТ2,5 (L=2000 мм)	2,41	6	122151412	3,45	6	122151422	4,14	6	122151432	4,83	6	122151442
ЛМс-ПЗМ 150x65-Сц УТ2,5 (L=2000 мм)	2,89	6	122151413	4,14	6	122151423	4,96	6	122151433	5,79	6	122151443
ЛМс-ПЗМ 200x65-Сц УТ2,5 (L=2000 мм)	3,37	4	122151414	4,82	4	122151424	5,78	4	122151434	6,75	4	122151444
ЛМс-ПЗМ 300x65-Сц УТ2,5 (L=2000 мм)	4,32	4	122151415	6,18	4	122151425	7,41	4	122151435	8,65	4	122151445
ЛМс-ПЗМ 400x65-Сц УТ2,5 (L=2000 мм)	5,28	2	122151416	7,55	2	122151426	9,06	2	122151436	10,57	2	122151446
(L=3000 мм)												
ЛМс-ПЗМ 100x65-Сц УТ2,5 (L=3000 мм)	3,63	4	122152412	5,19	4	122152422	6,22	4	122152432	7,25	4	122152442
ЛМс-ПЗМ 150x65-Сц УТ2,5 (L=3000 мм)	4,35	4	122152413	6,22	4	122152423	7,45	4	122152433	8,70	4	122152443
ЛМс-ПЗМ 200x65-Сц УТ2,5 (L=3000 мм)	5,07	2	122152414	7,24	2	122152424	8,69	2	122152434	10,17	2	122152444
ЛМс-ПЗМ 300x65-Сц УТ2,5 (L=3000 мм)	6,49	2	122152415	9,28	2	122152425	11,17	2	122152435	12,97	2	122152445
ЛМс-ПЗМ 400x65-Сц УТ2,5 (L=3000 мм)	7,93	2	122152416	11,38	2	122152426	13,57	2	122152436	15,87	2	122152446

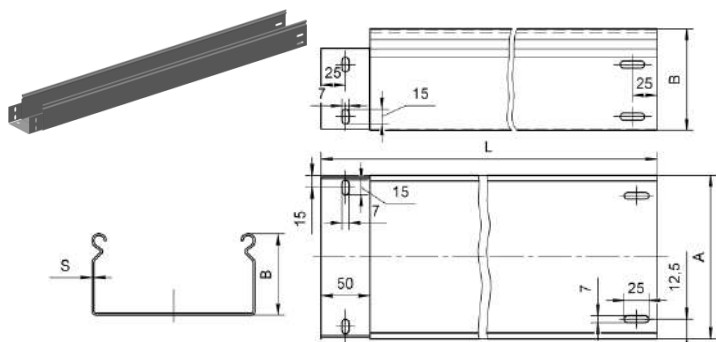
Пример записи при заказе лотка прямого шириной 100 мм, высотой борта 65 мм, толщиной стенки 1,5 мм, климатического исполнения УТ1,5, длиной 2000 мм:

Лоток прямой ЛМс-ПЗНМ 100x65-1,5ц УТ1,5 (L=2000 мм) ТУ 3449-010-05774835-2005 (код 121162442).

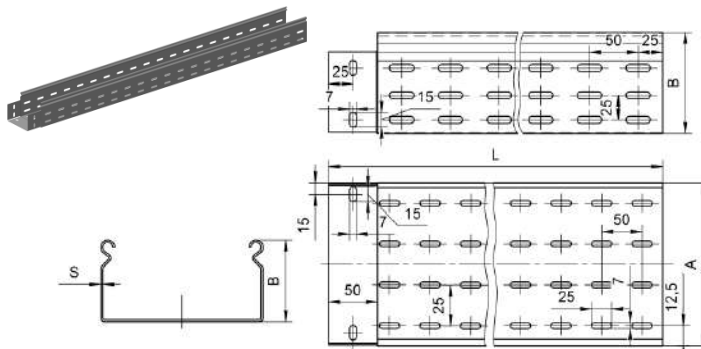
НАГРУЗОЧНЫЕ ХАРАКТЕРИСТИКИ на стр.79.

Лотки прямые замковые неперфорированные монтаж без соединителей ЛМС-ПЗНМ
Лотки прямые замковые перфорированные монтаж без соединителей ЛМС-ПЗМ
УТ1,5 – горячеоцинкованная сталь УТ2,5 – сталь, оцинкованная методом Сендзимира

ЛМС- ПЗНМ



ЛМС-ПЗМ



Обозначение ЛМС-тип АxB-S	Толщина стенки S, мм											
	0.7			1.0			1.2			1.5		
	Масса, кг	Кол-во в упак.,шт	Код	Масса, кг	Кол-во в упак.,шт	Код	Масса, кг	Кол-во в упак.,шт	Код	Масса, кг	Кол-во в упак.,шт	Код
Высота борта (B)80 мм												
ЛМС-ПЗНМ												
(L=2000 мм)												
ЛМС-ПЗНМ 100x80-Сц УТ1,5 (L=2000 мм)	-	-	-	-	-	-	6,06	4	121161532	7,08	4	121162542
ЛМС-ПЗНМ 150x80-Сц УТ1,5 (L=2000 мм)	-	-	-	-	-	-	7,14	4	121161533	8,34	4	121162543
ЛМС-ПЗНМ 200x80-Сц УТ1,5 (L=2000 мм)	-	-	-	-	-	-	8,26	4	121161534	9,64	4	121162544
ЛМС-ПЗНМ 300x80-Сц УТ1,5 (L=2000 мм)	-	-	-	-	-	-	10,36	2	121161535	12,16	2	121162545
ЛМС-ПЗНМ 400x80-Сц УТ1,5 (L=2000 мм)	-	-	-	-	-	-	12,66	2	121161536	14,76	2	121162546
ЛМС-ПЗНМ 100x80-Сц УТ2,5 (L=2000 мм)	3,02	4	122161512	4,31	4	122161522	5,17	4	122161532	6,04	4	122161542
ЛМС-ПЗНМ 150x80-Сц УТ2,5 (L=2000 мм)	3,57	4	122161513	5,10	4	122161523	6,11	4	122161533	7,14	4	122161543
ЛМС-ПЗНМ 200x80-Сц УТ2,5 (L=2000 мм)	4,12	4	122161514	5,88	4	122161524	7,06	4	122161534	8,24	4	122161544
ЛМС-ПЗНМ 300x80-Сц УТ2,5 (L=2000 мм)	5,22	2	122161515	7,46	2	122161525	8,94	2	122161535	10,46	2	122161545
ЛМС-ПЗНМ 400x80-Сц УТ2,5 (L=2000 мм)	6,32	2	122161516	9,03	2	122161526	10,86	2	122161536	12,66	2	122161546
(L=3000 мм)												
ЛМС-ПЗНМ 100x80-Сц УТ2,5 (L=3000 мм)	4,54	2	122162512	6,48	2	122162522	7,78	2	122162532	9,08	2	122162542
ЛМС-ПЗНМ 150x80-Сц УТ2,5 (L=3000 мм)	5,37	2	122162513	7,66	2	122162523	9,19	2	122162533	10,76	2	122162543
ЛМС-ПЗНМ 200x80-Сц УТ2,5 (L=3000 мм)	6,19	2	122162514	8,84	2	122162524	10,66	2	122162534	12,36	2	122162544
ЛМС-ПЗНМ 300x80-Сц УТ2,5 (L=3000 мм)	7,84	2	122162515	11,17	2	122162525	13,46	2	122162535	15,66	2	122162545
ЛМС-ПЗНМ 400x80-Сц УТ2,5 (L=3000 мм)	9,49	2	122162516	13,57	2	122162526	16,26	2	122162536	18,96	2	122162546
ЛМС-ПЗМ												
(L=2000 мм)												
ЛМС-ПЗМ 100x80-Сц УТ1,5 (L=2000 мм)	-	-	-	-	-	-	5,67	4	121151532	6,63	4	121152542
ЛМС-ПЗМ 150x80-Сц УТ1,5 (L=2000 мм)	-	-	-	-	-	-	6,68	4	121151533	7,80	4	121152543
ЛМС-ПЗМ 200x80-Сц УТ1,5 (L=2000 мм)	-	-	-	-	-	-	7,67	4	121151534	8,95	4	121152544
ЛМС-ПЗМ 300x80-Сц УТ1,5 (L=2000 мм)	-	-	-	-	-	-	9,59	2	121151535	11,16	2	121152545
ЛМС-ПЗМ 400x80-Сц УТ1,5 (L=2000 мм)	-	-	-	-	-	-	11,56	2	121151536	13,46	2	121152546
ЛМС-ПЗМ 100x80-Сц УТ2,5 (L=2000 мм)	2,74	4	122151512	3,91	4	122151522	4,69	4	122151532	5,48	4	122151542
ЛМС-ПЗМ 150x80-Сц УТ2,5 (L=2000 мм)	3,22	4	122151513	4,60	4	122151523	5,51	4	122151533	6,44	4	122151543
ЛМС-ПЗМ 200x80-Сц УТ2,5 (L=2000 мм)	3,70	4	122151514	5,28	4	122151524	6,34	4	122151534	7,40	4	122151544
ЛМС-ПЗМ 300x80-Сц УТ2,5 (L=2000 мм)	4,65	2	122151515	6,64	2	122151525	7,97	2	122151535	9,30	2	122151545
ЛМС-ПЗМ 400x80-Сц УТ2,5 (L=2000 мм)	5,61	2	122151516	8,01	2	122151526	9,61	2	122151536	11,26	2	122151546
(L=3000 мм)												
ЛМС-ПЗМ 100x80-Сц УТ2,5 (L=3000 мм)	4,12	2	122152512	5,88	2	122152522	7,06	2	122152532	8,24	2	122152542
ЛМС-ПЗМ 150x80-Сц УТ2,5 (L=3000 мм)	4,84	2	122152513	6,91	2	122152523	8,29	2	122152533	9,68	2	122152543
ЛМС-ПЗМ 200x80-Сц УТ2,5 (L=3000 мм)	5,56	2	122152514	7,94	2	122152524	9,53	2	122152534	11,16	2	122152544
ЛМС-ПЗМ 300x80-Сц УТ2,5 (L=3000 мм)	6,99	2	122152515	9,97	2	122152525	12,06	2	122152535	13,96	2	122152545
ЛМС-ПЗМ 400x80-Сц УТ2,5 (L=3000 мм)	8,43	2	122152516	12,07	2	122152526	14,46	2	122152536	16,86	2	122152546

Пример записи при заказе лотка прямого шириной 100 мм, высотой борта 80 мм, толщиной стенки 1,5 мм, климатического исполнения УТ1,5, длиной 2000 мм:

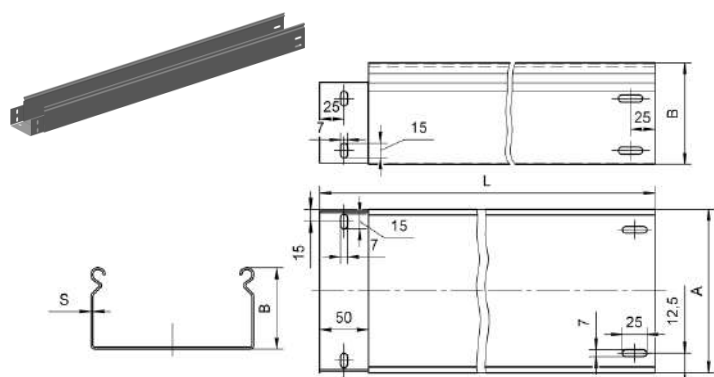
Лоток прямой ЛМС-ПЗНМ 100x80-1,5ц УТ1,5 (L=2000 мм) ТУ 3449-010-05774835-2005 (код 121162542).
НАГРУЗОЧНЫЕ ХАРАКТЕРИСТИКИ на стр.81.

Лотки прямые замковые неперфорированные монтаж без соединителей ЛМс-ПЗНМ

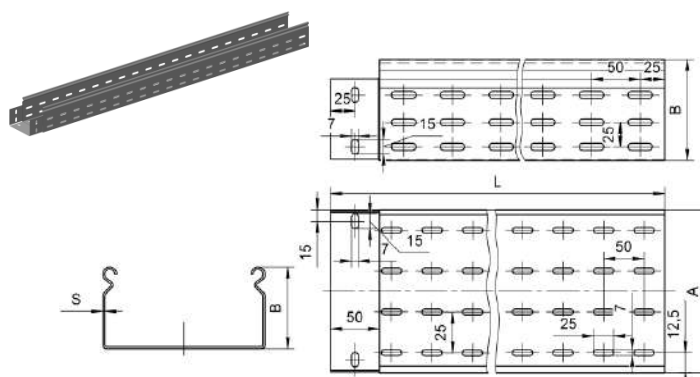
Лотки прямые замковые перфорированные монтаж без соединителей ЛМс-ПЗМ

УТ1,5 – горячеоцинкованная сталь УТ2,5 – сталь, оцинкованная методом Сендзимира

ЛМс- ПЗНМ



ЛМс-ПЗМ

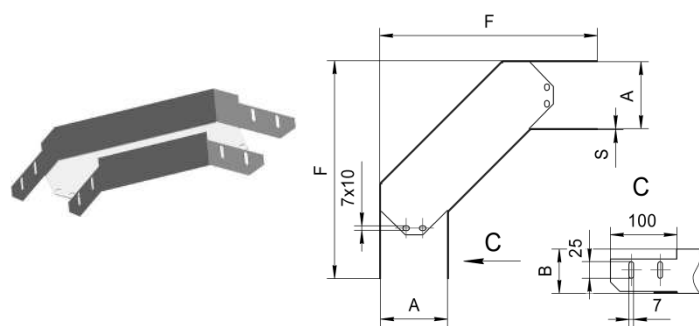
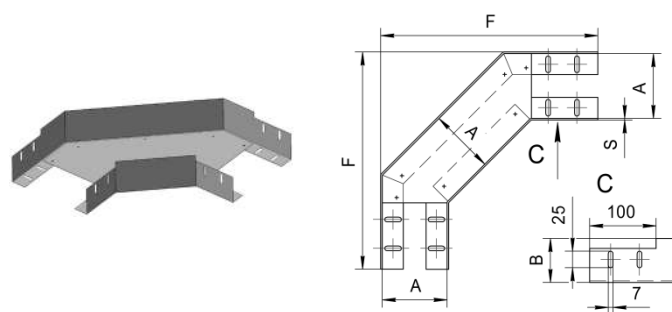


Обозначение ЛМс-тип АхВ-С	Толщина стенки S, мм											
	0.7			1.0			1.2			1.5		
	Масса, кг	Кол-во в упак.,шт	Код	Масса, кг	Кол-во в упак.,шт	Код	Масса, кг	Кол-во в упак.,шт	Код	Масса, кг	Кол-во в упак.,шт	Код
Высота борта (В)100 мм												
ЛМс-ПЗНМ												
(L=2000 мм)												
ЛМс-ПЗНМ 100x100-Сц УТ1,5 (L=2000 мм)	-	-	-	-	-	-	6,96	4	121161632	8,12	4	121162642
ЛМс-ПЗНМ 150x100-Сц УТ1,5 (L=2000 мм)	-	-	-	-	-	-	8,03	4	121161633	9,38	4	121162643
ЛМс-ПЗНМ 200x100-Сц УТ1,5 (L=2000 мм)	-	-	-	-	-	-	9,15	4	121161634	10,67	4	121162644
ЛМс-ПЗНМ 300x100-Сц УТ1,5 (L=2000 мм)	-	-	-	-	-	-	11,27	2	121161635	13,17	2	121162645
ЛМс-ПЗНМ 400x100-Сц УТ1,5 (L=2000 мм)	-	-	-	-	-	-	13,57	2	121161636	15,77	2	121162646
ЛМс-ПЗНМ 100x100-Сц УТ2,5 (L=2000 мм)	3,46	4	122161612	4,95	4	122161622	5,94	4	122161632	6,66	4	122161642
ЛМс-ПЗНМ 150x100-Сц УТ2,5 (L=2000 мм)	4,01	4	122161613	5,74	4	122161623	6,88	4	122161633	8,03	4	122161643
ЛМс-ПЗНМ 200x100-Сц УТ2,5 (L=2000 мм)	4,56	4	122161614	6,52	4	122161624	7,82	4	122161634	9,13	4	122161644
ЛМс-ПЗНМ 300x100-Сц УТ2,5 (L=2000 мм)	5,66	2	122161615	8,09	2	122161625	9,71	2	122161635	11,37	2	122161645
ЛМс-ПЗНМ 400x100-Сц УТ2,5 (L=2000 мм)	6,76	2	122161616	9,67	2	122161626	11,57	2	122161636	13,57	2	122161646
(L=3000 мм)												
ЛМс-ПЗНМ 100x100-Сц УТ2,5 (L=3000 мм)	5,20	2	122162612	7,44	2	122162622	8,92	2	122162632	10,37	2	122162642
ЛМс-ПЗНМ 150x100-Сц УТ2,5 (L=3000 мм)	6,03	2	122162613	8,62	2	122162623	10,37	2	122162633	12,07	2	122162643
ЛМс-ПЗНМ 200x100-Сц УТ2,5 (L=3000 мм)	6,85	2	122162614	9,79	2	122162624	11,77	2	122162634	13,67	2	122162644
ЛМс-ПЗНМ 300x100-Сц УТ2,5 (L=3000 мм)	8,50	2	122162615	12,18	2	122162625	14,57	2	122162635	16,97	2	122162645
ЛМс-ПЗНМ 400x100-Сц УТ2,5 (L=3000 мм)	10,18	2	122162616	14,48	2	122162626	17,47	2	122162636	20,27	2	122162646
ЛМс-ПЗМ												
(L=2000 мм)												
ЛМс-ПЗМ 100x100-Сц УТ1,5 (L=2000 мм)	-	-	-	-	-	-	6,57	4	121151632	7,67	4	121152642
ЛМс-ПЗМ 150x100-Сц УТ1,5 (L=2000 мм)	-	-	-	-	-	-	7,57	4	121151633	8,84	4	121152643
ЛМс-ПЗМ 200x100-Сц УТ1,5 (L=2000 мм)	-	-	-	-	-	-	8,56	4	121151634	9,97	4	121152644
ЛМс-ПЗМ 300x100-Сц УТ1,5 (L=2000 мм)	-	-	-	-	-	-	10,47	2	121151635	12,27	2	121152645
ЛМс-ПЗМ 400x100-Сц УТ1,5 (L=2000 мм)	-	-	-	-	-	-	12,37	2	121151636	14,47	2	121152646
ЛМс-ПЗМ 100x100-Сц УТ2,5 (L=2000 мм)	3,18	4	122151612	4,55	4	122151622	5,46	4	122151632	6,37	4	122151642
ЛМс-ПЗМ 150x100-Сц УТ2,5 (L=2000 мм)	3,66	4	122151613	5,24	4	122151623	6,28	4	122151633	7,33	4	122151643
ЛМс-ПЗМ 200x100-Сц УТ2,5 (L=2000 мм)	4,14	4	122151614	5,92	4	122151624	7,10	4	122151634	8,29	4	122151644
ЛМс-ПЗМ 300x100-Сц УТ2,5 (L=2000 мм)	5,09	2	122151615	7,28	2	122151625	8,73	2	122151635	10,17	2	122151645
ЛМс-ПЗМ 400x100-Сц УТ2,5 (L=2000 мм)	6,05	2	122151616	8,65	2	122151626	10,37	2	122151636	12,07	2	122151646
(L=3000 мм)												
ЛМс-ПЗМ 100x100-Сц УТ2,5 (L=3000 мм)	4,78	2	122152612	6,84	2	122152622	8,20	2	122152632	9,57	2	122152642
ЛМс-ПЗМ 150x100-Сц УТ2,5 (L=3000 мм)	5,50	2	122152613	7,87	2	122152623	9,43	2	122152633	10,97	2	122152643
ЛМс-ПЗМ 200x100-Сц УТ2,5 (L=3000 мм)	6,22	2	122152614	8,89	2	122152624	10,67	2	122152634	12,47	2	122152644
ЛМс-ПЗМ 300x100-Сц УТ2,5 (L=3000 мм)	7,65	2	122152615	10,87	2	122152625	13,07	2	122152635	15,27	2	122152645
ЛМс-ПЗМ 400x100-Сц УТ2,5 (L=3000 мм)	9,09	2	122152616	12,98	2	122152626	15,57	2	122152636	18,17	2	122152646

Пример записи при заказе лотка прямого шириной 100 мм, высотой борта 100 мм, толщиной стенки 1,5 мм, климатического исполнения УТ1,5, длиной 2000 мм:

Лоток прямой ЛМс-ПЗНМ 100x100-1,5ц УТ1,5 (L=2000мм) ТУ 3449-010-05774835-2005 (код 121162642).

НАГРУЗОЧНЫЕ ХАРАКТЕРИСТИКИ на стр.83.

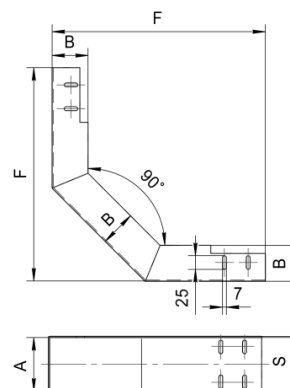
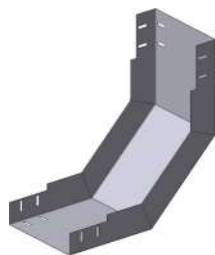
Лотки угловые горизонтальные ЛМС-90Г
УТ1,5 – горячеоцинкованная сталь

УТ2,5 – сталь, оцинкованная методом Сендзимира


Обозначение ЛМС-тип АхВ-С	F, мм	Толщина стенки S, мм											
		0,7			1,0			1,2			1,5		
		Масса, кг	Кол-во в упак., шт	Код	Масса, кг	Кол-во в упак., шт	Код	Масса, кг	Кол-во в упак., шт	Код	Масса, кг	Кол-во в упак., шт	Код
Высота борта (В)50 мм													
ЛМС-90Г 50x50-Сц УТ1,5	278	-	-	-	-	-	0,58	4	121310331	0,68	4	121310341	
ЛМС-90Г 100x50-Сц УТ1,5	328	-	-	-	-	-	0,74	4	121310332	0,87	4	121310342	
ЛМС-90Г 150x50-Сц УТ1,5	378	-	-	-	-	-	1,04	4	121310333	1,22	4	121310343	
ЛМС-90Г 200x50-Сц УТ1,5	428	-	-	-	-	-	1,39	4	121310334	1,62	4	121310344	
ЛМС-90Г 300x50-Сц УТ1,5	528	-	-	-	-	-	2,21	4	121310335	2,58	4	121310345	
ЛМС-90Г 400x50-Сц УТ1,5	628	-	-	-	-	-	3,22	2	121310336	3,76	2	121310346	
ЛМС-90Г 50x50-Сц УТ2,5	278	0,29	4	122310311	0,41	4	122310321	0,50	4	122310331	0,58	4	122310341
ЛМС-90Г 100x50-Сц УТ2,5	328	0,50	4	122310312	0,71	4	122310322	0,86	4	122310332	1,00	4	122310342
ЛМС-90Г 150x50-Сц УТ2,5	378	0,64	4	122310313	0,92	4	122310323	1,10	4	122310333	1,28	4	122310343
ЛМС-90Г 200x50-Сц УТ2,5	428	0,81	4	122310314	1,15	4	122310324	1,38	4	122310334	1,61	4	122310344
ЛМС-90Г 300x50-Сц УТ2,5	528	1,20	4	122310315	1,72	4	122310325	2,06	4	122310335	2,41	4	122310345
ЛМС-90Г 400x50-Сц УТ2,5	628	1,69	2	122310316	2,42	2	122310326	2,90	2	122310336	3,38	2	122310346
Высота борта (В)65 мм													
ЛМС-90Г 100x65-Сц УТ1,5	328	-	-	-	-	-	0,90	4	121310432	1,05	4	121310442	
ЛМС-90Г 150x65-Сц УТ1,5	378	-	-	-	-	-	1,21	4	121310433	1,41	4	121310443	
ЛМС-90Г 200x65-Сц УТ1,5	428	-	-	-	-	-	1,57	4	121310434	1,83	4	121310444	
ЛМС-90Г 300x65-Сц УТ1,5	528	-	-	-	-	-	2,42	4	121310435	2,83	4	121310445	
ЛМС-90Г 400x65-Сц УТ1,5	628	-	-	-	-	-	3,46	2	121310436	4,03	2	121310446	
ЛМС-90Г 100x65-Сц УТ2,5	328	0,58	4	122310412	0,82	4	122310422	0,99	4	122310432	1,15	4	122310442
ЛМС-90Г 150x65-Сц УТ2,5	378	0,72	4	122310413	1,03	4	122310423	1,24	4	122310433	1,45	4	122310443
ЛМС-90Г 200x65-Сц УТ2,5	428	0,90	4	122310414	1,28	4	122310424	1,54	4	122310434	1,79	4	122310444
ЛМС-90Г 300x65-Сц УТ2,5	528	1,31	4	122310415	1,87	4	122310425	2,24	4	122310435	2,61	4	122310445
ЛМС-90Г 400x65-Сц УТ2,5	628	1,81	2	122310416	2,58	2	122310426	3,10	2	122310436	3,62	2	122310446
Высота борта (В)80 мм													
ЛМС-90Г 100x80-Сц УТ1,5	328	-	-	-	-	-	1,05	4	121310532	1,23	4	121310542	
ЛМС-90Г 150x80-Сц УТ1,5	378	-	-	-	-	-	1,38	4	121310533	1,61	4	121310543	
ЛМС-90Г 200x80-Сц УТ1,5	428	-	-	-	-	-	1,75	4	121310534	2,04	4	121310544	
ЛМС-90Г 300x80-Сц УТ1,5	528	-	-	-	-	-	2,63	4	121310535	3,07	4	121310545	
ЛМС-90Г 400x80-Сц УТ1,5	628	-	-	-	-	-	3,69	2	121310536	4,31	2	121310546	
ЛМС-90Г 100x80-Сц УТ2,5	328	0,65	4	122310512	0,93	4	122310522	1,11	4	122310532	1,30	4	122310542
ЛМС-90Г 150x80-Сц УТ2,5	378	0,81	4	122310513	1,15	4	122310523	1,38	4	122310533	1,61	4	122310543
ЛМС-90Г 200x80-Сц УТ2,5	428	0,99	4	122310514	1,41	4	122310524	1,69	4	122310534	1,97	4	122310544
ЛМС-90Г 300x80-Сц УТ2,5	528	1,41	4	122310515	2,01	4	122310525	2,42	4	122310535	2,82	4	122310545
ЛМС-90Г 400x80-Сц УТ2,5	628	1,93	2	122310516	2,75	2	122310526	3,30	2	122310536	3,85	2	122310546
Высота борта (В)100 мм													
ЛМС-90Г 100x100-Сц УТ1,5	328	-	-	-	-	-	1,26	4	121310632	1,46	4	121310642	
ЛМС-90Г 150x100-Сц УТ1,5	378	-	-	-	-	-	1,60	4	121310633	1,87	4	121310643	
ЛМС-90Г 200x100-Сц УТ1,5	428	-	-	-	-	-	1,99	4	121310634	2,32	4	121310644	
ЛМС-90Г 300x100-Сц УТ1,5	528	-	-	-	-	-	2,91	4	121310635	3,39	4	121310645	
ЛМС-90Г 400x100-Сц УТ1,5	628	-	-	-	-	-	4,01	2	121310636	4,68	2	121310646	
ЛМС-90Г 100x100-Сц УТ2,5	328	0,75	4	122310612	1,07	4	122310622	1,29	4	122310632	1,50	4	122310642
ЛМС-90Г 150x100-Сц УТ2,5	378	0,92	4	122310613	1,31	4	122310623	1,57	4	122310633	1,83	4	122310643
ЛМС-90Г 200x100-Сц УТ2,5	428	1,10	4	122310614	1,58	4	122310624	1,89	4	122310634	2,21	4	122310644
ЛМС-90Г 300x100-Сц УТ2,5	528	1,55	4	122310615	2,21	4	122310625	2,65	4	122310635	3,09	4	122310645
ЛМС-90Г 400x100-Сц УТ2,5	628	2,08	2	122310616	2,97	2	122310626	3,57	2	122310636	4,16	2	122310646

Пример записи при заказе лотка углового шириной 100 мм, высотой борта 100 мм, толщиной стенки 1,5 мм, климатического исполнения УТ1,5: **Лоток угловой ЛМС-90Г 100x100-1,5ц УТ1,5 ТУ 3449-010-05774835-2005 (код 121310642).**

Лотки угловые вертикальные вверх ЛМс-90В

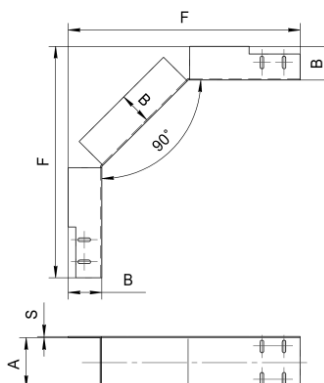
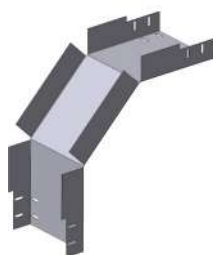
УТ1,5 – горячеоцинкованная сталь УТ2,5 – сталь, оцинкованная методом Сендзимира



Обозначение ЛМс-тип АхВ-С	F, мм	Толщина стенки S, мм											
		0,7			1,0			1,2			1,5		
		Масса, кг	Кол-во в упак.,шт	Код	Масса, кг	Кол-во в упак.,шт	Код	Масса, кг	Кол-во в упак.,шт	Код	Масса, кг	Кол-во в упак.,шт	Код
Высота борта (В)50 мм													
ЛМс-90В 50x50-Сц УТ1,5	389	-	-	-	-	-	-	0,96	4	121320331	1,12	4	121320341
ЛМс-90В 100x50-Сц УТ1,5	389	-	-	-	-	-	-	1,32	4	121320332	1,54	4	121320342
ЛМс-90В 150x50-Сц УТ1,5	389	-	-	-	-	-	-	1,68	4	121320333	1,96	4	121320343
ЛМс-90В 200x50-Сц УТ1,5	389	-	-	-	-	-	-	2,04	4	121320334	2,38	4	121320344
ЛМс-90В 300x50-Сц УТ1,5	389	-	-	-	-	-	-	2,76	4	121320335	3,22	4	121320345
ЛМс-90В 400x50-Сц УТ1,5	389	-	-	-	-	-	-	3,48	2	121320336	4,06	2	121320346
ЛМс-90В 50x50-Сц УТ2,5	389	0,48	4	122320311	0,69	4	122320321	0,82	4	122320331	0,96	4	122320341
ЛМс-90В 100x50-Сц УТ2,5	389	0,66	4	122320312	0,94	4	122320322	1,13	4	122320332	1,32	4	122320342
ЛМс-90В 150x50-Сц УТ2,5	389	0,84	4	122320313	1,20	4	122320323	1,44	4	122320333	1,68	4	122320343
ЛМс-90В 200x50-Сц УТ2,5	389	1,02	4	122320314	1,46	4	122320324	1,75	4	122320334	2,05	4	122320344
ЛМс-90В 300x50-Сц УТ2,5	389	1,39	4	122320315	1,98	4	122320325	2,37	4	122320335	2,77	4	122320345
ЛМс-90В 400x50-Сц УТ2,5	389	1,75	2	122320316	2,50	2	122320326	2,99	2	122320336	3,49	2	122320346
Высота борта (В)65 мм													
ЛМс-90В 100x65-Сц УТ1,5	389	-	-	-	-	-	-	1,56	4	121320432	1,82	4	121320442
ЛМс-90В 150x65-Сц УТ1,5	389	-	-	-	-	-	-	1,94	4	121320433	2,26	4	121320443
ЛМс-90В 200x65-Сц УТ1,5	389	-	-	-	-	-	-	2,31	4	121320434	2,70	4	121320444
ЛМс-90В 300x65-Сц УТ1,5	389	-	-	-	-	-	-	3,06	4	121320435	3,57	4	121320445
ЛМс-90В 400x65-Сц УТ1,5	389	-	-	-	-	-	-	3,81	2	121320436	4,45	2	121320446
ЛМс-90В 100x65-Сц УТ2,5	389	0,78	4	122320412	1,12	4	122320422	1,34	4	122320432	1,57	4	122320442
ЛМс-90В 150x65-Сц УТ2,5	389	0,96	4	122320413	1,38	4	122320423	1,65	4	122320433	1,93	4	122320443
ЛМс-90В 200x65-Сц УТ2,5	389	1,16	4	122320414	1,66	4	122320424	1,99	4	122320434	2,32	4	122320444
ЛМс-90В 300x65-Сц УТ2,5	389	1,53	4	122320415	2,19	4	122320425	2,63	4	122320435	3,07	4	122320445
ЛМс-90В 400x65-Сц УТ2,5	389	1,9	2	122320416	2,73	2	122320426	3,27	2	122320436	3,82	2	122320446
Высота борта (В)80 мм													
ЛМс-90В 100x80-Сц УТ1,5	389	-	-	-	-	-	-	1,82	4	121320532	2,12	4	121320542
ЛМс-90В 150x80-Сц УТ1,5	389	-	-	-	-	-	-	2,21	4	121320533	2,58	4	121320543
ЛМс-90В 200x80-Сц УТ1,5	389	-	-	-	-	-	-	2,77	4	121320534	3,23	4	121320544
ЛМс-90В 300x80-Сц УТ1,5	389	-	-	-	-	-	-	3,38	2	121320535	3,94	2	121320545
ЛМс-90В 400x80-Сц УТ1,5	389	-	-	-	-	-	-	4,15	2	121320536	4,84	2	121320546
ЛМс-90В 100x80-Сц УТ2,5	389	0,91	4	122320512	1,31	4	122320522	1,57	4	122320532	1,83	4	122320542
ЛМс-90В 150x80-Сц УТ2,5	389	1,11	4	122320513	1,58	4	122320523	1,90	4	122320533	2,22	4	122320543
ЛМс-90В 200x80-Сц УТ2,5	389	1,30	4	122320514	1,86	4	122320524	2,23	4	122320534	2,61	4	122320544
ЛМс-90В 300x80-Сц УТ2,5	389	1,69	2	122320515	2,42	2	122320525	2,90	2	122320535	3,38	2	122320545
ЛМс-90В 400x80-Сц УТ2,5	389	2,08	2	122320516	2,97	2	122320526	3,57	2	122320536	4,16	2	122320546
Высота борта (В)100 мм													
ЛМс-90В 100x100-Сц УТ1,5	389	-	-	-	-	-	-	2,18	4	121320632	2,54	4	121320642
ЛМс-90В 150x100-Сц УТ1,5	389	-	-	-	-	-	-	2,58	4	121320633	3,01	4	121320643
ЛМс-90В 200x100-Сц УТ1,5	389	-	-	-	-	-	-	2,99	4	121320634	3,49	4	121320644
ЛМс-90В 300x100-Сц УТ1,5	389	-	-	-	-	-	-	3,80	2	121320635	4,44	2	121320645
ЛМс-90В 400x100-Сц УТ1,5	389	-	-	-	-	-	-	4,62	2	121320636	5,39	2	121320646
ЛМс-90В 100x100-Сц УТ2,5	389	1,56	4	122320612	1,55	4	122320622	1,86	4	122320632	2,17	4	122320642
ЛМс-90В 150x100-Сц УТ2,5	389	1,99	4	122320613	1,84	4	122320623	2,21	4	122320633	2,58	4	122320643
ЛМс-90В 200x100-Сц УТ2,5	389	2,49	4	122320614	2,13	4	122320624	2,56	4	122320634	2,98	4	122320644
ЛМс-90В 300x100-Сц УТ2,5	389	3,65	2	122320615	2,71	2	122320625	3,25	2	122320635	3,79	2	122320645
ЛМс-90В 400x100-Сц УТ2,5	389	4,43	2	122320616	3,29	2	122320626	3,94	2	122320636	4,60	2	122320646

Пример записи при заказе лотка углового шириной 100 мм, высотой борта 100 мм, толщиной стенки 1,5 мм, климатического исполнения УТ1,5:

Поток угловой ЛМс-90В 100x100-1,5ц УТ1,5 ТУ 3449-010-05774835-2005 (код 121320642).

Лотки угловые вертикальные вниз ЛМс-90Н
УТ1,5 – горячеоцинкованная сталь УТ2,5 – сталь, оцинкованная методом Сендзимира


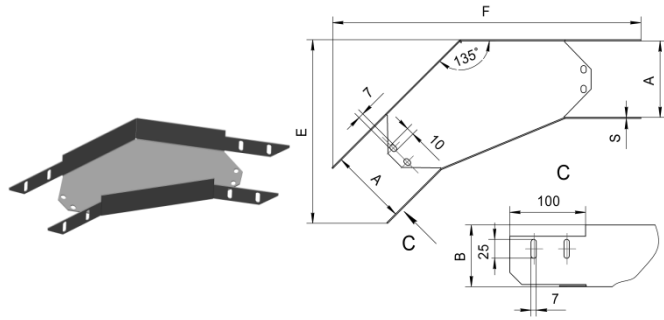
Обозначение ЛМс-тип АxB-S	F, мм	Толщина стенки S, мм											
		0,7			1,0			1,2			1,5		
		Масса, кг	Кол-во в упак.,шт	Код	Масса, кг	Кол-во в упак.,шт	Код	Масса, кг	Кол-во в упак.,шт	Код	Масса, кг	Кол-во в упак.,шт	Код
Высота борта (B)50 мм													
ЛМс-90Н 50x50-Сц УТ1,5	439	-	-	-	-	-	-	1,08	4	121330331	1,25	4	121330341
ЛМс-90Н 100x50-Сц УТ1,5	439	-	-	-	-	-	-	1,46	4	121330332	1,70	4	121330342
ЛМс-90Н 150x50-Сц УТ1,5	439	-	-	-	-	-	-	1,85	4	121330333	2,16	4	121330343
ЛМс-90Н 200x50-Сц УТ1,5	439	-	-	-	-	-	-	2,24	4	121330334	2,61	4	121330344
ЛМс-90Н 300x50-Сц УТ1,5	439	-	-	-	-	-	-	3,01	4	121330335	3,52	4	121330345
ЛМс-90Н 400x50-Сц УТ1,5	439	-	-	-	-	-	-	3,79	2	121330336	4,42	2	121330346
ЛМс-90Н 50x50-Сц УТ2,5	439	0,53	4	122330311	0,76	4	122330321	0,92	4	122330331	1,07	4	122330341
ЛМс-90Н 100x50-Сц УТ2,5	439	0,73	4	122330312	1,04	4	122330322	1,24	4	122330332	1,45	4	122330342
ЛМс-90Н 150x50-Сц УТ2,5	439	0,92	4	122330313	1,31	4	122330323	1,57	4	122330333	1,84	4	122330343
ЛМс-90Н 200x50-Сц УТ2,5	439	1,11	4	122330314	1,59	4	122330324	1,90	4	122330334	2,22	4	122330344
ЛМс-90Н 300x50-Сц УТ2,5	439	1,50	4	122330315	2,14	4	122330325	2,57	4	122330335	2,99	4	122330345
ЛМс-90Н 400x50-Сц УТ2,5	439	1,88	2	122330316	2,69	2	122330326	3,23	2	122330336	3,76	2	122330346
Высота борта (B)65 мм													
ЛМс-90Н 100x65-Сц УТ1,5	439	-	-	-	-	-	-	1,62	4	121330432	1,9	4	121330442
ЛМс-90Н 150x65-Сц УТ1,5	439	-	-	-	-	-	-	2,00	4	121330433	2,33	4	121330443
ЛМс-90Н 200x65-Сц УТ1,5	439	-	-	-	-	-	-	2,37	4	121330434	2,77	4	121330444
ЛМс-90Н 300x65-Сц УТ1,5	439	-	-	-	-	-	-	3,12	4	121330435	3,65	4	121330445
ЛМс-90Н 400x65-Сц УТ1,5	439	-	-	-	-	-	-	3,87	2	121330436	4,52	2	121330446
ЛМс-90Н 100x65-Сц УТ2,5	454	0,81	4	122330412	1,16	4	122330422	1,39	4	122330432	1,62	4	122330442
ЛМс-90Н 150x65-Сц УТ2,5	454	1,00	4	122330413	1,42	4	122330423	1,71	4	122330433	1,99	4	122330443
ЛМс-90Н 200x65-Сц УТ2,5	454	1,18	4	122330414	1,69	4	122330424	2,03	4	122330434	2,37	4	122330444
ЛМс-90Н 300x65-Сц УТ2,5	454	1,56	4	122330415	2,23	4	122330425	2,67	4	122330435	3,12	4	122330445
ЛМс-90Н 400x65-Сц УТ2,5	454	1,93	2	122330416	2,76	2	122330426	3,31	2	122330436	3,86	2	122330446
Высота борта (B)80 мм													
ЛМс-90Н 100x80-Сц УТ1,5	439	-	-	-	-	-	-	1,77	4	121330532	2,07	4	121330542
ЛМс-90Н 150x80-Сц УТ1,5	439	-	-	-	-	-	-	2,13	4	121330533	2,49	4	121330543
ЛМс-90Н 200x80-Сц УТ1,5	439	-	-	-	-	-	-	2,50	4	121330534	2,91	4	121330544
ЛМс-90Н 300x80-Сц УТ1,5	439	-	-	-	-	-	-	3,22	2	121330535	3,75	2	121330545
ЛМс-90Н 400x80-Сц УТ1,5	439	-	-	-	-	-	-	3,94	2	121330536	4,60	2	121330546
ЛМс-90Н 100x80-Сц УТ2,5	469	0,92	4	122330512	1,31	4	122330522	1,58	4	122330532	1,84	4	122330542
ЛМс-90Н 150x80-Сц УТ2,5	469	1,11	4	122330513	1,58	4	122330523	1,90	4	122330533	2,21	4	122330543
ЛМс-90Н 200x80-Сц УТ2,5	469	1,29	4	122330514	1,85	4	122330524	2,22	4	122330534	2,59	4	122330544
ЛМс-90Н 300x80-Сц УТ2,5	469	1,67	2	122330515	2,38	2	122330525	2,86	2	122330535	3,34	2	122330545
ЛМс-90Н 400x80-Сц УТ2,5	469	2,04	2	122330516	2,92	2	122330526	3,50	2	122330536	4,08	2	122330546
Высота борта (B)100 мм													
ЛМс-90Н 100x100-Сц УТ1,5	439	-	-	-	-	-	-	1,95	4	121330632	2,27	4	121330642
ЛМс-90Н 150x100-Сц УТ1,5	439	-	-	-	-	-	-	2,29	4	121330633	2,67	4	121330643
ЛМс-90Н 200x100-Сц УТ1,5	439	-	-	-	-	-	-	2,63	4	121330634	3,07	4	121330644
ЛМс-90Н 300x100-Сц УТ1,5	439	-	-	-	-	-	-	3,32	2	121330635	3,87	2	121330645
ЛМс-90Н 400x100-Сц УТ1,5	439	-	-	-	-	-	-	4,00	2	121330636	4,67	2	121330646
ЛМс-90Н 100x100-Сц УТ2,5	489	1,07	4	122330612	1,52	4	122330622	1,83	4	122330632	2,13	4	122330642
ЛМс-90Н 150x100-Сц УТ2,5	489	1,25	4	122330613	1,79	4	122330623	2,15	4	122330633	2,51	4	122330643
ЛМс-90Н 200x100-Сц УТ2,5	489	1,44	4	122330614	2,06	4	122330624	2,47	4	122330634	2,88	4	122330644
ЛМс-90Н 300x100-Сц УТ2,5	489	1,65	2	122330615	2,35	2	122330625	2,82	2	122330635	3,29	2	122330645
ЛМс-90Н 400x100-Сц УТ2,5	489	2,27	2	122330616	3,24	2	122330626	3,89	2	122330636	4,54	2	122330646

Пример записи при заказе лотка углового шириной 100 мм, высотой борта 100 мм, толщиной стенки 1,5 мм, климатического исполнения УТ1,5:

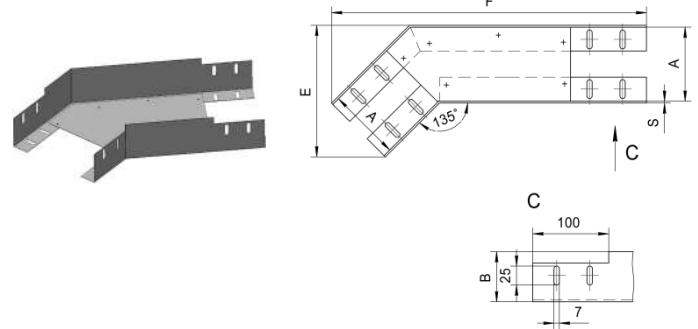
Лоток угловой ЛМс-90Н 100x100-1,5ц УТ1,5 ТУ 3449-010-05774835-2005(код 121330642).

Лотки угловые горизонтальные ЛМс-135Г

УТ1,5 – горячеоцинкованная сталь



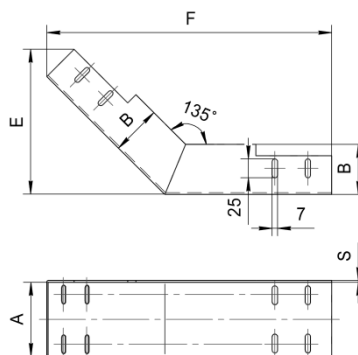
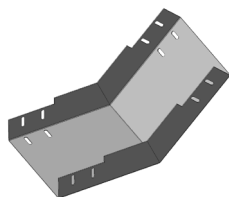
УТ2,5- сталь, оцинкованная методом Сендзимира



Обозначение ЛМс-тип АхВ-С	Е, мм	F, мм	Толщина стенки S, мм											
			0,7			1,0			1,2			1,5		
			Масса, кг	Кол-во в упак.,шт	Код	Масса, кг	Кол-во в упак.,шт	Код	Масса, кг	Кол-во в упак.,шт	Код	Масса, кг	Кол-во в упак.,шт	Код
Высота борта(В)50 мм														
ЛМс-135Г 50x50-Сц УТ1,5	125	383	-	-	-	-	-	-	0,56	4	121340331	0,65	4	121340341
ЛМс-135Г 100x50-Сц УТ1,5	242	408	-	-	-	-	-	-	0,71	4	121340332	0,83	4	121340342
ЛМс-135Г 150x50-Сц УТ1,5	292	442	-	-	-	-	-	-	0,94	4	121340333	1,09	4	121340343
ЛМс-135Г 200x50-Сц УТ1,5	342	478	-	-	-	-	-	-	1,19	4	121340334	1,38	4	121340344
ЛМс-135Г 300x50-Сц УТ1,5	442	548	-	-	-	-	-	-	1,75	4	121340335	2,04	4	121340345
ЛМс-135Г 400x50-Сц УТ1,5	542	618	-	-	-	-	-	-	2,41	2	121340336	2,81	2	121340346
Высота борта(В)65 мм														
ЛМс-135Г 100x65-Сц УТ2,5	122	383	0,28	4	122340311	0,40	4	122340321	0,48	4	122340331	0,56	4	122340341
ЛМс-135Г 100x65-Сц УТ2,5	172	418	0,44	4	122340312	0,63	4	122340322	0,75	4	122340332	0,88	4	122340342
ЛМс-135Г 150x65-Сц УТ2,5	222	453	0,53	4	122340313	0,76	4	122340323	0,91	4	122340333	1,07	4	122340343
ЛМс-135Г 200x65-Сц УТ2,5	272	488	0,64	4	122340314	0,91	4	122340324	1,09	4	122340334	1,28	4	122340344
ЛМс-135Г 300x65-Сц УТ2,5	372	558	0,88	4	122340315	1,26	4	122340325	1,51	4	122340335	1,76	4	122340345
ЛМс-135Г 400x65-Сц УТ2,5	472	628	1,17	2	122340316	1,67	2	122340326	2,01	2	122340336	2,34	2	122340346
Высота борта(В)80 мм														
ЛМс-135Г 100x80-Сц УТ1,5	242	408	-	-	-	-	-	-	0,85	4	121340432	0,99	4	121340442
ЛМс-135Г 150x80-Сц УТ1,5	292	442	-	-	-	-	-	-	1,09	4	121340433	1,27	4	121340443
ЛМс-135Г 200x80-Сц УТ1,5	342	478	-	-	-	-	-	-	1,34	4	121340434	1,56	4	121340444
ЛМс-135Г 300x80-Сц УТ1,5	442	548	-	-	-	-	-	-	1,92	4	121340435	2,24	4	121340445
ЛМс-135Г 400x80-Сц УТ1,5	542	618	-	-	-	-	-	-	2,59	2	121340436	3,02	2	121340446
ЛМс-135Г 100x80-Сц УТ2,5	172	418	0,51	4	122340412	0,72	4	122340422	0,87	4	122340432	1,01	4	122340442
ЛМс-135Г 150x80-Сц УТ2,5	222	453	0,61	4	122340413	0,87	4	122340423	1,04	4	122340433	1,21	4	122340443
ЛМс-135Г 200x80-Сц УТ2,5	272	488	0,71	4	122340414	1,02	4	122340424	1,22	4	122340434	1,43	4	122340444
ЛМс-135Г 300x80-Сц УТ2,5	372	558	0,96	4	122340415	1,37	4	122340425	1,65	4	122340435	1,92	4	122340445
ЛМс-135Г 400x80-Сц УТ2,5	472	628	1,26	2	122340416	1,80	2	122340426	2,16	2	122340436	2,52	2	122340446
Высота борта(В)100 мм														
ЛМс-135Г 100x100-Сц УТ1,5	242	408	-	-	-	-	-	-	1,18	4	121340632	1,38	4	121340642
ЛМс-135Г 150x100-Сц УТ1,5	292	442	-	-	-	-	-	-	1,43	4	121340633	1,67	4	121340643
ЛМс-135Г 200x100-Сц УТ1,5	342	478	-	-	-	-	-	-	1,70	4	121340634	1,99	4	121340644
ЛМс-135Г 300x100-Сц УТ1,5	442	548	-	-	-	-	-	-	2,31	2	121340635	2,70	2	121340645
ЛМс-135Г 400x100-Сц УТ1,5	542	618	-	-	-	-	-	-	3,02	2	121340636	3,52	2	121340646
ЛМс-135Г 100x100-Сц УТ2,5	172	418	0,67	4	122340612	0,96	4	122340622	1,15	4	122340632	1,34	4	122340642
ЛМс-135Г 150x100-Сц УТ2,5	222	453	0,77	4	122340613	1,11	4	122340623	1,33	4	122340633	1,55	4	122340643
ЛМс-135Г 200x100-Сц УТ2,5	272	488	0,89	4	122340614	1,27	4	122340624	1,52	4	122340634	1,78	4	122340644
ЛМс-135Г 300x100-Сц УТ2,5	372	558	1,16	2	122340615	1,65	2	122340625	1,98	2	122340635	2,31	2	122340645
ЛМс-135Г 400x100-Сц УТ2,5	472	628	1,47	2	122340616	2,10	2	122340626	2,52	2	122340636	2,94	2	122340646

Пример записи при заказе лотка углового шириной 400 мм, высотой борта 100 мм, толщиной стенки 1,5 мм, климатического исполнения УТ1,5:

Лоток угловой ЛМс-135Г 400x100-1,5ц УТ1,5 ТУ 3449-010-05774835-2005 (код 121340646).

Лотки угловые вертикальные вверх ЛМс-45В
УТ1,5 – горячеоцинкованная сталь УТ2,5 – сталь, оцинкованная методом Сендзимира


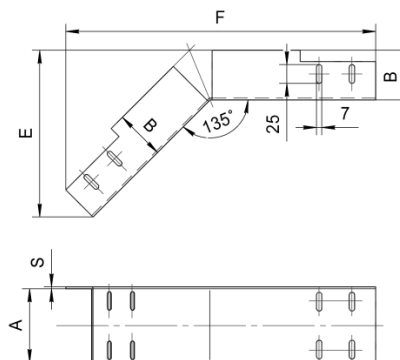
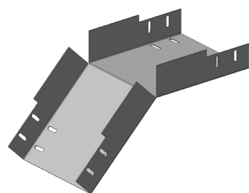
Обозначение ЛМс-тип АхВ-С	Е, мм	F, мм	Толщина стенки S, мм											
			0,7			1,0			1,2			1,5		
			Масса, кг	В упак.,ш	Код	Масса, кг	В упак.,ш	Код	Масса, кг	В упак.,ш	Код	Масса, кг	В упак.,ш	Код
Высота борта (В)50 мм														
ЛМс-45В 50x50-Сц УТ1,5	177	366	-	-	-	-	-	-	0,63	4	121350331	0,73	4	121350341
ЛМс-45В 100x50-Сц УТ1,5	177	366	-	-	-	-	-	-	0,84	4	121350332	0,98	4	121350342
ЛМс-45В 150x50-Сц УТ1,5	177	366	-	-	-	-	-	-	1,07	4	121350333	1,25	4	121350343
ЛМс-45В 200x50-Сц УТ1,5	177	366	-	-	-	-	-	-	1,31	4	121350334	1,53	4	121350344
ЛМс-45В 300x50-Сц УТ1,5	177	366	-	-	-	-	-	-	1,78	4	121350335	2,08	4	121350345
ЛМс-45В 400x50-Сц УТ1,5	177	366	-	-	-	-	-	-	2,26	2	121350336	2,63	2	121350346
ЛМс-45В 50x50-Сц УТ2,5	177	366	0,3	4	122350311	0,43	4	122350321	0,51	4	122350331	0,60	4	122350341
ЛМс-45В 100x50-Сц УТ2,5	177	366	0,42	4	122350312	0,59	4	122350322	0,71	4	122350332	0,83	4	122350342
ЛМс-45В 150x50-Сц УТ2,5	177	366	0,53	4	122350313	0,76	4	122350323	0,91	4	122350333	1,07	4	122350343
ЛМс-45В 200x50-Сц УТ2,5	177	366	0,65	4	122350314	0,93	4	122350324	1,12	4	122350334	1,30	4	122350344
ЛМс-45В 300x50-Сц УТ2,5	177	366	0,89	4	122350315	1,27	4	122350325	1,52	4	122350335	1,77	4	122350345
ЛМс-45В 400x50-Сц УТ2,5	177	366	1,12	2	122350316	1,60	2	122350326	1,92	2	122350336	2,24	2	122350346
Высота борта (В)65 мм														
ЛМс-45В 100x65-Сц УТ1,5	192	376	-	-	-	-	-	-	0,99	4	121350432	1,16	4	121350442
ЛМс-45В 150x65-Сц УТ1,5	192	376	-	-	-	-	-	-	1,24	4	121350433	1,44	4	121350443
ЛМс-45В 200x65-Сц УТ1,5	192	376	-	-	-	-	-	-	1,48	4	121350434	1,73	4	121350444
ЛМс-45В 300x65-Сц УТ1,5	192	376	-	-	-	-	-	-	1,97	4	121350435	2,30	4	121350445
ЛМс-45В 400x65-Сц УТ1,5	192	376	-	-	-	-	-	-	2,45	2	121350436	2,86	2	121350446
ЛМс-45В 100x65-Сц УТ2,5	192	376	0,49	4	122350412	0,71	4	122350422	0,85	4	122350432	0,99	4	122350442
ЛМс-45В 150x65-Сц УТ2,5	192	376	0,61	4	122350413	0,87	4	122350423	1,05	4	122350433	1,22	4	122350443
ЛМс-45В 200x65-Сц УТ2,5	192	376	0,74	4	122350414	1,05	4	122350424	1,26	4	122350434	1,47	4	122350444
ЛМс-45В 300x65-Сц УТ2,5	192	376	0,98	4	122350415	1,40	4	122350425	1,67	4	122350435	1,95	4	122350445
ЛМс-45В 400x65-Сц УТ2,5	192	376	1,22	2	122350416	1,74	2	122350426	2,09	2	122350436	2,44	2	122350446
Высота борта (В)80 мм														
ЛМс-45В 100x80-Сц УТ1,5	207	386	-	-	-	-	-	-	1,16	4	121350532	1,35	4	121350542
ЛМс-45В 150x80-Сц УТ1,5	207	386	-	-	-	-	-	-	1,41	4	121350533	1,64	4	121350543
ЛМс-45В 200x80-Сц УТ1,5	207	386	-	-	-	-	-	-	1,66	4	121350534	1,93	4	121350544
ЛМс-45В 300x80-Сц УТ1,5	207	386	-	-	-	-	-	-	2,16	2	121350535	2,52	2	121350545
ЛМс-45В 400x80-Сц УТ1,5	207	386	-	-	-	-	-	-	2,66	2	121350536	3,10	2	121350546
ЛМс-45В 100x80-Сц УТ2,5	207	386	0,58	4	122350512	0,82	4	122350522	0,99	4	122350532	1,15	4	122350542
ЛМс-45В 150x80-Сц УТ2,5	207	386	0,70	4	122350513	1,00	4	122350523	1,20	4	122350533	1,40	4	122350543
ЛМс-45В 200x80-Сц УТ2,5	207	386	0,82	4	122350514	1,18	4	122350524	1,41	4	122350534	1,65	4	122350544
ЛМс-45В 300x80-Сц УТ2,5	207	386	1,07	2	122350515	1,53	2	122350525	1,84	2	122350535	2,14	2	122350545
ЛМс-45В 400x80-Сц УТ2,5	207	386	1,32	2	122350516	1,89	2	122350526	2,26	2	122350536	2,64	2	122350546
Высота борта (В)100 мм														
ЛМс-45В 100x100-Сц УТ1,5	227	400	-	-	-	-	-	-	1,38	4	121350632	1,61	4	121350642
ЛМс-45В 150x100-Сц УТ1,5	227	400	-	-	-	-	-	-	1,64	4	121350633	1,91	4	121350643
ЛМс-45В 200x100-Сц УТ1,5	227	400	-	-	-	-	-	-	1,90	4	121350634	2,21	4	121350644
ЛМс-45В 300x100-Сц УТ1,5	227	400	-	-	-	-	-	-	2,42	2	121350635	2,82	2	121350645
ЛМс-45В 400x100-Сц УТ1,5	227	400	-	-	-	-	-	-	2,94	2	121350636	3,42	2	121350646
ЛМс-45В 100x100-Сц УТ2,5	227	400	0,69	4	122350612	0,98	4	122350622	1,17	4	122350632	1,37	4	122350642
ЛМс-45В 150x100-Сц УТ2,5	227	400	0,81	4	122350613	1,16	4	122350623	1,39	4	122350633	1,63	4	122350643
ЛМс-45В 200x100-Сц УТ2,5	227	400	0,94	4	122350614	1,35	4	122350624	1,61	4	122350634	1,88	4	122350644
ЛМс-45В 300x100-Сц УТ2,5	227	400	1,20	2	122350615	1,71	2	122350625	2,06	2	122350635	2,40	2	122350645
ЛМс-45В 400x100-Сц УТ2,5	227	400	1,46	2	122350616	2,08	2	122350626	2,50	2	122350636	2,91	2	122350646

Пример записи при заказе лотка углового шириной 100 мм, высотой борта 100 мм, толщиной стенки 1,5 мм, климатического исполнения УТ1,5:

Лоток угловой ЛМс-45В 100x100-1,5ц УТ1,5 ТУ 3449-010-05774835-2005 (код 121350642).

Лотки угловые вертикальные вниз ЛМс-45Н

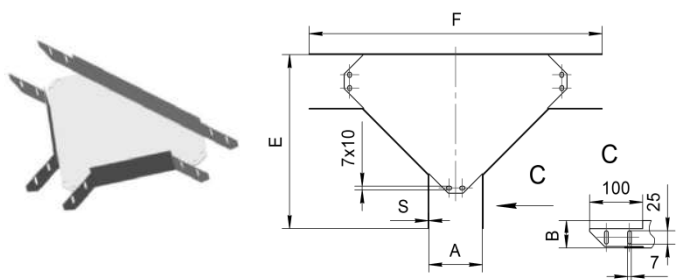
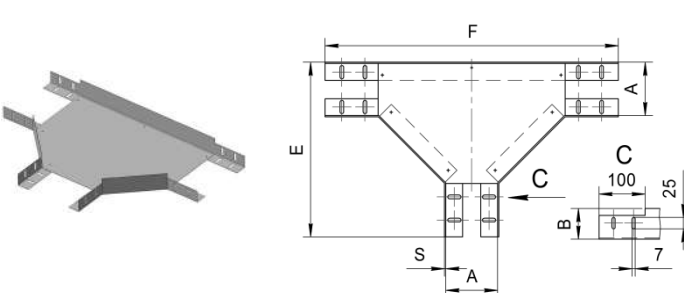
УТ1,5 – горячеоцинкованная сталь УТ2,5 – сталь, оцинкованная методом Сендзимира



Обозначение ЛМс-тип АхВ-С	Е, мм	F, мм	Толщина стенки S, мм											
			0,7			1,0			1,2			1,5		
			Масса, кг	Кол-во в упак.,шт	Код	Масса, кг	Кол-во в упак.,шт	Код	Масса, кг	Кол-во в упак.,шт	Код	Масса, кг	Кол-во в упак.,шт	Код
Высота борта (В)50 мм														
ЛМс-45Н 50x50-Сц УТ1,5	206	375	-	-	-	-	-	-	0,66	4	121360331	0,77	4	121360341
ЛМс-45Н 100x50-Сц УТ1,5	206	375	-	-	-	-	-	-	0,90	4	121360332	1,05	4	121360342
ЛМс-45Н 150x50-Сц УТ1,5	206	375	-	-	-	-	-	-	1,15	4	121360333	1,34	4	121360343
ЛМс-45Н 200x50-Сц УТ1,5	206	375	-	-	-	-	-	-	1,40	4	121360334	1,63	4	121360344
ЛМс-45Н 300x50-Сц УТ1,5	206	375	-	-	-	-	-	-	1,89	4	121360335	2,20	4	121360345
ЛМс-45Н 400x50-Сц УТ1,5	206	375	-	-	-	-	-	-	2,38	2	121360336	2,78	2	121360346
ЛМс-45Н 50x50-Сц УТ2,5	206	375	0,32	4	122360311	0,46	4	122360321	0,55	4	122360331	0,64	4	122360341
ЛМс-45Н 100x50-Сц УТ2,5	206	375	0,44	4	122360312	0,63	4	122360322	0,75	4	122360332	0,88	4	122360342
ЛМс-45Н 150x50-Сц УТ2,5	206	375	0,56	4	122360313	0,80	4	122360323	0,96	4	122360333	1,12	4	122360343
ЛМс-45Н 200x50-Сц УТ2,5	206	375	0,68	4	122360314	0,97	4	122360324	1,17	4	122360334	1,36	4	122360344
ЛМс-45Н 300x50-Сц УТ2,5	206	375	0,92	4	122360315	1,32	4	122360325	1,58	4	122360335	1,85	4	122360345
ЛМс-45Н 400x50-Сц УТ2,5	206	375	1,17	2	122360316	1,66	2	122360326	2,00	2	122360336	2,33	2	122360346
Высота борта (В)65 мм														
ЛМс-45Н 100x65-Сц УТ1,5	221	375	-	-	-	-	-	-	1,02	4	121360432	1,19	4	121360442
ЛМс-45Н 150x65-Сц УТ1,5	221	375	-	-	-	-	-	-	1,26	4	121360433	1,47	4	121360443
ЛМс-45Н 200x65-Сц УТ1,5	221	375	-	-	-	-	-	-	1,50	4	121360434	1,75	4	121360444
ЛМс-45Н 300x65-Сц УТ1,5	221	375	-	-	-	-	-	-	1,98	4	121360435	2,31	4	121360445
ЛМс-45Н 400x65-Сц УТ1,5	221	375	-	-	-	-	-	-	2,46	2	121360436	2,87	2	121360446
ЛМс-45Н 100x65-Сц УТ2,5	221	375	0,51	4	122360412	0,73	4	122360422	0,88	4	122360432	1,03	4	122360442
ЛМс-45Н 150x65-Сц УТ2,5	221	375	0,63	4	122360413	0,90	4	122360423	1,08	4	122360433	1,26	4	122360443
ЛМс-45Н 200x65-Сц УТ2,5	221	375	0,75	4	122360414	1,08	4	122360424	1,29	4	122360434	1,51	4	122360444
ЛМс-45Н 300x65-Сц УТ2,5	221	375	1,00	4	122360415	1,42	4	122360425	1,71	4	122360435	1,99	4	122360445
ЛМс-45Н 400x65-Сц УТ2,5	221	375	1,24	2	122360416	1,77	2	122360426	2,12	2	122360436	2,48	2	122360446
Высота борта (В)80 мм														
ЛМс-45Н 100x80-Сц УТ1,5	236	375	-	-	-	-	-	-	1,12	4	121360532	1,31	4	121360542
ЛМс-45Н 150x80-Сц УТ1,5	236	375	-	-	-	-	-	-	1,36	4	121360533	1,58	4	121360543
ЛМс-45Н 200x80-Сц УТ1,5	236	375	-	-	-	-	-	-	1,59	4	121360534	1,86	4	121360544
ЛМс-45Н 300x80-Сц УТ1,5	236	375	-	-	-	-	-	-	2,06	2	121360535	2,40	2	121360545
ЛМс-45Н 400x80-Сц УТ1,5	236	375	-	-	-	-	-	-	2,53	2	121360536	2,95	2	121360546
ЛМс-45Н 100x80-Сц УТ2,5	236	375	0,59	4	122360512	0,84	4	122360522	1,00	4	122360532	1,17	4	122360542
ЛМс-45Н 150x80-Сц УТ2,5	236	375	0,71	4	122360513	1,01	4	122360523	1,21	4	122360533	1,41	4	122360543
ЛМс-45Н 200x80-Сц УТ2,5	236	375	0,83	4	122360514	1,18	4	122360524	1,42	4	122360534	1,65	4	122360544
ЛМс-45Н 300x80-Сц УТ2,5	236	375	1,07	2	122360515	1,53	2	122360525	1,83	2	122360535	2,14	2	122360545
ЛМс-45Н 400x80-Сц УТ2,5	236	375	1,31	2	122360516	1,87	2	122360526	2,25	2	122360536	2,62	2	122360546
Высота борта (В)100 мм														
ЛМс-45Н 100x100-Сц УТ1,5	256	375	-	-	-	-	-	-	1,26	4	121360632	1,46	4	121360642
ЛМс-45Н 150x100-Сц УТ1,5	256	375	-	-	-	-	-	-	1,48	4	121360633	1,73	4	121360643
ЛМс-45Н 200x100-Сц УТ1,5	256	375	-	-	-	-	-	-	1,70	4	121360634	1,99	4	121360644
ЛМс-45Н 300x100-Сц УТ1,5	256	375	-	-	-	-	-	-	2,15	2	121360635	2,51	2	121360645
ЛМс-45Н 400x100-Сц УТ1,5	256	375	-	-	-	-	-	-	2,60	2	121360636	3,04	2	121360646
ЛМс-45Н 100x100-Сц УТ2,5	256	375	0,68	4	122360612	0,97	4	122360622	1,17	4	122360632	1,36	4	122360642
ЛМс-45Н 150x100-Сц УТ2,5	256	375	0,80	4	122360613	1,15	4	122360623	1,37	4	122360633	1,60	4	122360643
ЛМс-45Н 200x100-Сц УТ2,5	256	375	0,92	4	122360614	1,32	4	122360624	1,58	4	122360634	1,85	4	122360644
ЛМс-45Н 300x100-Сц УТ2,5	256	375	1,17	2	122360615	1,66	2	122360625	2,00	2	122360635	2,33	2	122360645
ЛМс-45Н 400x100-Сц УТ2,5	256	375	1,41	2	122360616	2,01	2	122360626	2,41	2	122360636	2,81	2	122360646

Пример записи при заказе лотка углового шириной 100 мм, высотой борта 100 мм, толщиной стенки 1,5 мм, климатического исполнения УТ1,5:

Лоток угловой ЛМс-45Н 100x100-1,5ц УТ1,5 ТУ 3449-010-05774835-2005 (код 121360642).

Лотки тройниковые горизонтальные ЛМС-Т
УТ1,5 – горячеоцинкованная сталь

УТ2,5 – сталь, оцинкованная методом Сендзимира


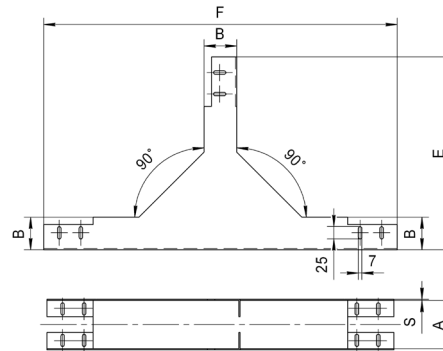
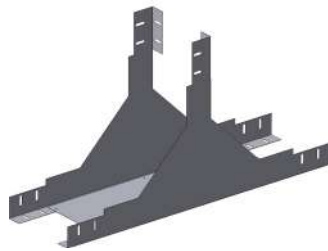
Обозначение ЛМС-тип АхВ-С	Е, мм	F, мм	Толщина стенки S, мм											
			0,7			1,0			1,2			1,5		
			Масса, кг	Кол-во в упак.,шт	Код	Масса, кг	Кол-во в упак.,шт	Код	Масса, кг	Кол-во в упак.,шт	Код	Масса, кг	Кол-во в упак.,шт	Код
Высота борта (В)50 мм														
ЛМС-Т 50x50-Сц УТ1,5	240	503	-	-	-	-	-	-	0,93	4	121370331	1,08	4	121370341
ЛМС-Т 100x50-Сц УТ1,5	328	553	-	-	-	-	-	-	1,34	4	121370332	1,56	4	121370342
ЛМС-Т 150x50-Сц УТ1,5	378	603	-	-	-	-	-	-	1,77	4	121370333	2,07	4	121370343
ЛМС-Т 200x50-Сц УТ1,5	428	653	-	-	-	-	-	-	2,26	4	121370334	2,64	4	121370344
ЛМС-Т 300x50-Сц УТ1,5	528	753	-	-	-	-	-	-	3,40	2	121370335	3,97	2	121370345
ЛМС-Т 400x50-Сц УТ1,5	628	853	-	-	-	-	-	-	4,76	2	121370336	5,56	2	121370346
ЛМС-Т 50x50-Сц УТ2,5	276	501	0,63	4	122370311	0,91	4	122370321	1,09	4	122370331	1,27	4	122370341
ЛМС-Т 100x50-Сц УТ2,5	326	551	0,86	4	122370312	1,23	4	122370322	1,47	4	122370332	1,72	4	122370342
ЛМС-Т 150x50-Сц УТ2,5	376	601	1,05	4	122370313	1,51	4	122370323	1,81	4	122370333	2,11	4	122370343
ЛМС-Т 200x50-Сц УТ2,5	426	651	1,28	4	122370314	1,82	4	122370324	2,19	4	122370334	2,55	4	122370344
ЛМС-Т 300x50-Сц УТ2,5	526	751	1,80	2	122370315	2,57	2	122370325	3,09	2	122370335	3,60	2	122370345
ЛМС-Т 400x50-Сц УТ2,5	626	851	2,44	2	122370316	3,48	2	122370326	4,17	2	122370336	4,87	2	122370346
Высота борта (В)65 мм														
ЛМС-Т 100x65-Сц УТ1,5	328	553	-	-	-	-	-	-	1,56	4	121370432	1,82	4	121370442
ЛМС-Т 150x65-Сц УТ1,5	378	603	-	-	-	-	-	-	1,99	4	121370433	2,33	4	121370443
ЛМС-Т 200x65-Сц УТ1,5	428	653	-	-	-	-	-	-	2,49	4	121370434	2,91	4	121370444
ЛМС-Т 300x65-Сц УТ1,5	528	753	-	-	-	-	-	-	3,65	2	121370435	4,26	2	121370445
ЛМС-Т 400x65-Сц УТ1,5	628	853	-	-	-	-	-	-	4,43	2	121370436	5,16	2	121370446
ЛМС-Т 100x65-Сц УТ2,5	326	551	0,84	4	122370412	1,38	4	122370422	1,66	4	122370432	1,93	4	122370442
ЛМС-Т 150x65-Сц УТ2,5	376	601	1,17	4	122370413	1,66	4	122370423	2,00	4	122370433	2,33	4	122370443
ЛМС-Т 200x65-Сц УТ2,5	426	651	1,27	4	122370414	1,99	4	122370424	2,38	4	122370434	2,78	4	122370444
ЛМС-Т 300x65-Сц УТ2,5	526	751	1,79	2	122370415	2,75	2	122370425	3,30	2	122370435	3,85	2	122370445
ЛМС-Т 400x65-Сц УТ2,5	626	851	2,42	2	122370416	3,67	2	122370426	4,40	2	122370436	5,13	2	122370446
Высота борта (В)80 мм														
ЛМС-Т 100x80-Сц УТ1,5	328	553	-	-	-	-	-	-	1,77	4	121370532	2,07	4	121370542
ЛМС-Т 150x80-Сц УТ1,5	378	603	-	-	-	-	-	-	2,00	4	121370533	2,34	4	121370543
ЛМС-Т 200x80-Сц УТ1,5	428	653	-	-	-	-	-	-	2,73	2	121370534	3,18	2	121370544
ЛМС-Т 300x80-Сц УТ1,5	528	753	-	-	-	-	-	-	3,90	2	121370535	4,55	2	121370545
ЛМС-Т 400x80-Сц УТ1,5	628	853	-	-	-	-	-	-	5,30	2	121370536	6,18	2	121370546
ЛМС-Т 100x80-Сц УТ2,5	326	551	1,07	4	122370512	1,53	4	122370522	1,84	4	122370532	2,15	4	122370542
ЛМС-Т 150x80-Сц УТ2,5	376	601	1,28	4	122370513	1,82	4	122370523	2,19	4	122370533	2,55	4	122370543
ЛМС-Т 200x80-Сц УТ2,5	426	651	1,51	2	122370514	2,15	2	122370524	2,58	2	122370534	3,01	2	122370544
ЛМС-Т 300x80-Сц УТ2,5	526	751	2,05	2	122370515	2,93	2	122370525	3,51	2	122370535	4,10	2	122370545
ЛМС-Т 400x80-Сц УТ2,5	626	851	2,70	2	122370516	3,86	2	122370526	4,63	2	122370536	5,40	2	122370546
Высота борта (В)100 мм														
ЛМС-Т 100x100-Сц УТ1,5	328	553	-	-	-	-	-	-	2,43	4	121370632	2,83	4	121370642
ЛМС-Т 150x100-Сц УТ1,5	378	603	-	-	-	-	-	-	2,52	4	121370633	2,95	4	121370643
ЛМС-Т 200x100-Сц УТ1,5	428	653	-	-	-	-	-	-	3,04	2	121370634	3,54	2	121370644
ЛМС-Т 300x100-Сц УТ1,5	528	753	-	-	-	-	-	-	4,23	2	121370635	4,94	2	121370645
ЛМС-Т 400x100-Сц УТ1,5	628	853	-	-	-	-	-	-	5,65	2	121370636	6,59	2	121370646
ЛМС-Т 100x100-Сц УТ2,5	326	551	1,22	4	122370612	1,74	4	122370622	2,09	4	122370632	2,83	4	122370642
ЛМС-Т 150x100-Сц УТ2,5	376	601	1,42	4	122370613	2,03	4	122370623	2,44	4	122370633	2,85	4	122370643
ЛМС-Т 200x100-Сц УТ2,5	426	651	1,66	2	122370614	2,37	2	122370624	2,85	2	122370634	3,32	2	122370644
ЛМС-Т 300x100-Сц УТ2,5	526	751	2,21	2	122370615	3,16	2	122370625	3,79	2	122370635	4,42	2	122370645
ЛМС-Т 400x100-Сц УТ2,5	626	851	2,88	2	122370616	4,11	2	122370626	4,93	2	122370636	5,75	2	122370646

Пример записи при заказе лотка тройникового горизонтального шириной 100 мм, высотой борта 100 мм, толщиной стенки 1,5 мм, климатического исполнения УТ1,5:

Лоток тройниковый ЛМС-Т 100x100-1,5ц УТ1,5 ТУ 3449-010-05774835-2005 (код 121370642).

Лотки тройниковые вертикальные вверх ЛМс-ТВ

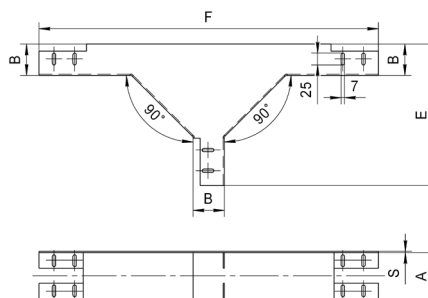
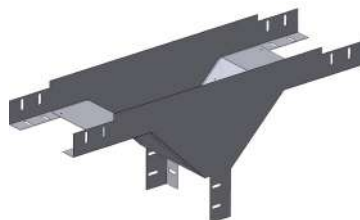
УТ1,5 – горячеоцинкованная сталь УТ2,5 – сталь, оцинкованная методом Сендзимира



Обозначение ЛМс-тип АхВ-С	Е, мм	F, мм	Толщина стенки S, мм											
			0,7			1,0			1,2			1,5		
			Масса, кг	Кол-во в упак.,шт	Код	Масса, кг	Кол-во в упак.,шт	Код	Масса, кг	Кол-во в упак.,шт	Код	Масса, кг	Кол-во в упак.,шт	Код
Высота борта (B)50 мм														
ЛМс-ТВ 50x50-Сц УТ1,5	377	703	-	-	-	-	-	-	2,25	2	121371331	2,62	2	121371341
ЛМс-ТВ 100x50-Сц УТ1,5	377	703	-	-	-	-	-	-	2,53	2	121371332	2,95	2	121371342
ЛМс-ТВ 150x50-Сц УТ1,5	377	703	-	-	-	-	-	-	2,81	2	121371333	3,27	2	121371343
ЛМс-ТВ 200x50-Сц УТ1,5	377	703	-	-	-	-	-	-	3,09	2	121371334	3,60	2	121371344
ЛМс-ТВ 300x50-Сц УТ1,5	377	703	-	-	-	-	-	-	3,65	2	121371335	4,26	2	121371345
ЛМс-ТВ 400x50-Сц УТ1,5	377	703	-	-	-	-	-	-	4,21	2	121371336	4,91	2	121371346
ЛМс-ТВ 50x50-Сц УТ2,5	377	703	1,13	2	122371311	1,60	2	122371321	1,92	2	122371331	2,24	2	122371341
ЛМс-ТВ 100x50-Сц УТ2,5	377	703	1,26	2	122371312	1,80	2	122371322	2,16	2	122371332	2,52	2	122371342
ЛМс-ТВ 150x50-Сц УТ2,5	377	703	1,40	2	122371313	2,00	2	122371323	2,40	2	122371333	2,80	2	122371343
ЛМс-ТВ 200x50-Сц УТ2,5	377	703	1,54	2	122371314	2,20	2	122371324	2,64	2	122371334	3,08	2	122371344
ЛМс-ТВ 300x50-Сц УТ2,5	377	703	1,82	2	122371315	2,60	2	122371325	3,12	2	122371335	3,64	2	122371345
ЛМс-ТВ 400x50-Сц УТ2,5	377	703	2,10	2	122371316	3,00	2	122371326	3,60	2	122371336	4,20	2	122371346
Высота борта (B)65 мм														
ЛМс-ТВ 100x65-Сц УТ1,5	392	718	-	-	-	-	-	-	2,89	2	121371432	3,37	2	121371442
ЛМс-ТВ 150x65-Сц УТ1,5	392	718	-	-	-	-	-	-	3,17	2	121371433	3,69	2	121371443
ЛМс-ТВ 200x65-Сц УТ1,5	392	718	-	-	-	-	-	-	3,45	2	121371434	4,02	2	121371444
ЛМс-ТВ 300x65-Сц УТ1,5	392	718	-	-	-	-	-	-	4,01	2	121371435	4,68	2	121371445
ЛМс-ТВ 400x65-Сц УТ1,5	392	718	-	-	-	-	-	-	4,57	2	121371436	5,33	2	121371446
ЛМс-ТВ 100x65-Сц УТ2,5	392	718	1,44	2	122371412	2,06	2	122371422	2,47	2	122371432	2,88	2	122371442
ЛМс-ТВ 150x65-Сц УТ2,5	392	718	1,58	2	122371413	2,26	2	122371423	2,71	2	122371433	3,16	2	122371443
ЛМс-ТВ 200x65-Сц УТ2,5	392	718	1,72	2	122371414	2,46	2	122371424	2,95	2	122371434	3,44	2	122371444
ЛМс-ТВ 300x65-Сц УТ2,5	392	718	2,00	2	122371415	2,86	2	122371425	3,43	2	122371435	4,00	2	122371445
ЛМс-ТВ 400x65-Сц УТ2,5	392	718	2,28	2	122371416	3,26	2	122371426	3,91	2	122371436	4,56	2	122371446
Высота борта (B)80 мм														
ЛМс-ТВ 100x80-Сц УТ1,5	407	733	-	-	-	-	-	-	3,24	2	121371532	3,78	2	121371542
ЛМс-ТВ 150x80-Сц УТ1,5	407	733	-	-	-	-	-	-	3,52	2	121371533	4,10	2	121371543
ЛМс-ТВ 200x80-Сц УТ1,5	407	733	-	-	-	-	-	-	3,80	2	121371534	4,43	2	121371544
ЛМс-ТВ 300x80-Сц УТ1,5	407	733	-	-	-	-	-	-	4,36	2	121371535	5,09	2	121371545
ЛМс-ТВ 400x80-Сц УТ1,5	407	733	-	-	-	-	-	-	4,92	2	121371536	5,74	2	121371546
ЛМс-ТВ 100x80-Сц УТ2,5	407	733	1,62	2	122371512	2,31	2	122371522	2,77	2	122371532	3,23	2	122371542
ЛМс-ТВ 150x80-Сц УТ2,5	407	733	1,76	2	122371513	2,51	2	122371523	3,01	2	122371533	3,51	2	122371543
ЛМс-ТВ 200x80-Сц УТ2,5	407	733	1,90	2	122371514	2,71	2	122371524	3,25	2	122371534	3,79	2	122371544
ЛМс-ТВ 300x80-Сц УТ2,5	407	733	2,18	2	122371515	3,11	2	122371525	3,73	2	122371535	4,35	2	122371545
ЛМс-ТВ 400x80-Сц УТ2,5	407	733	2,46	2	122371516	3,51	2	122371526	4,21	2	122371536	4,91	2	122371546
Высота борта (B)100 мм														
ЛМс-ТВ 100x100-Сц УТ1,5	427	753	-	-	-	-	-	-	3,76	2	121371632	4,39	2	121371642
ЛМс-ТВ 150x100-Сц УТ1,5	427	753	-	-	-	-	-	-	4,03	2	121371633	4,71	2	121371643
ЛМс-ТВ 200x100-Сц УТ1,5	427	753	-	-	-	-	-	-	4,31	2	121371634	5,04	2	121371644
ЛМс-ТВ 300x100-Сц УТ1,5	427	753	-	-	-	-	-	-	4,88	2	121371635	5,70	2	121371645
ЛМс-ТВ 400x100-Сц УТ1,5	427	753	-	-	-	-	-	-	5,44	2	121371636	6,35	2	121371646
ЛМс-ТВ 100x100-Сц УТ2,5	427	753	1,88	2	122371612	2,68	2	122371622	3,21	2	122371632	3,75	2	122371642
ЛМс-ТВ 150x100-Сц УТ2,5	427	753	2,02	2	122371613	2,88	2	122371623	3,45	2	122371633	4,03	2	122371643
ЛМс-ТВ 200x100-Сц УТ2,5	427	753	2,16	2	122371614	3,08	2	122371624	3,69	2	122371634	4,31	2	122371644
ЛМс-ТВ 300x100-Сц УТ2,5	427	753	2,44	2	122371615	3,48	2	122371625	4,17	2	122371635	4,87	2	122371645
ЛМс-ТВ 400x100-Сц УТ2,5	427	753	2,72	2	122371616	3,88	2	122371626	4,65	2	122371636	5,43	2	122371646

Пример записи при заказе лотка тройникового вертикального вверх шириной 100 мм, высотой борта 100 мм, толщиной стенки 1,5 мм, климатического исполнения УТ1,5:

Лоток тройниковый ЛМс-ТВ 100x100-1,5ц УТ1,5 ТУ 3449-010-05774835-2005 (код 121371642).

Лотки тройниковые вертикальные вниз ЛМС-ТН
УТ1,5 – горячеоцинкованная сталь УТ2,5 – сталь, оцинкованная методом Сендзимира


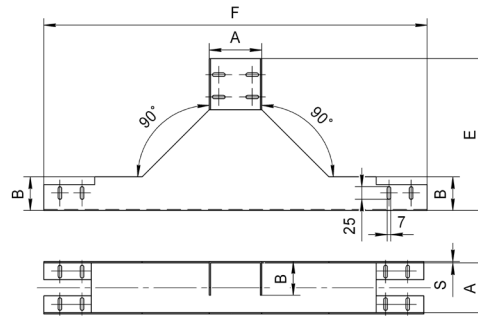
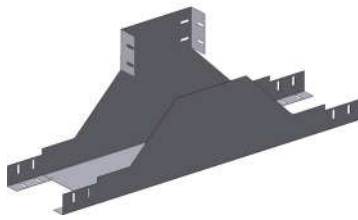
Обозначение ЛМС-тип АхВ-С	Е, мм	F, мм	Толщина стенки S, мм											
			0,7			1,0			1,2			1,5		
			Масса, кг	Кол-во в упак., шт	Код	Масса, кг	Кол-во в упак., шт	Код	Масса, кг	Кол-во в упак., шт	Код	Масса, кг	Кол-во в упак., шт	Код
Высота борта (В)50 мм														
ЛМС-ТН 50x50-Сц УТ1,5	285	703	-	-	-	-	-	-	2,17	2	121372331	2,53	2	121372341
ЛМС-ТН 100x50-Сц УТ1,5	285	703	-	-	-	-	-	-	2,47	2	121372332	2,88	2	121372342
ЛМС-ТН 150x50-Сц УТ1,5	285	703	-	-	-	-	-	-	2,76	2	121372333	3,23	2	121372343
ЛМС-ТН 200x50-Сц УТ1,5	285	703	-	-	-	-	-	-	3,06	2	121372334	3,58	2	121372344
ЛМС-ТН 300x50-Сц УТ1,5	285	703	-	-	-	-	-	-	3,66	2	121372335	4,28	2	121372345
ЛМС-ТН 400x50-Сц УТ1,5	285	703	-	-	-	-	-	-	4,27	2	121372336	4,98	2	121372346
ЛМС-ТН 50x50-Сц УТ2,5	285	703	1,09	2	122372311	1,55	2	122372321	1,86	2	122372331	2,16	2	122372341
ЛМС-ТН 100x50-Сц УТ2,5	285	703	1,23	2	122372312	1,76	2	122372322	2,11	2	122372332	2,46	2	122372342
ЛМС-ТН 150x50-Сц УТ2,5	285	703	1,38	2	122372313	1,97	2	122372323	2,36	2	122372333	2,76	2	122372343
ЛМС-ТН 200x50-Сц УТ2,5	285	703	1,53	2	122372314	2,18	2	122372324	2,62	2	122372334	3,06	2	122372344
ЛМС-ТН 300x50-Сц УТ2,5	285	703	1,83	2	122372315	2,61	2	122372325	3,13	2	122372335	3,66	2	122372345
ЛМС-ТН 400x50-Сц УТ2,5	285	703	2,13	2	122372316	3,04	2	122372326	3,65	2	122372336	4,26	2	122372346
Высота борта (В)65 мм														
ЛМС-ТН 100x65-Сц УТ1,5	300	718	-	-	-	-	-	-	2,78	2	121372432	3,25	2	121372442
ЛМС-ТН 150x65-Сц УТ1,5	300	718	-	-	-	-	-	-	3,09	2	121372433	3,60	2	121372443
ЛМС-ТН 200x65-Сц УТ1,5	300	718	-	-	-	-	-	-	3,38	2	121372434	3,95	2	121372444
ЛМС-ТН 300x65-Сц УТ1,5	300	718	-	-	-	-	-	-	3,99	2	121372435	4,65	2	121372445
ЛМС-ТН 400x65-Сц УТ1,5	300	718	-	-	-	-	-	-	4,58	2	121372436	5,36	2	121372446
ЛМС-ТН 100x65-Сц УТ2,5	300	718	1,39	2	122372412	1,99	2	122372422	2,38	2	122372432	2,78	2	122372442
ЛМС-ТН 150x65-Сц УТ2,5	300	718	1,54	2	122372413	2,20	2	122372423	2,64	2	122372433	3,08	2	122372443
ЛМС-ТН 200x65-Сц УТ2,5	300	718	1,69	2	122372414	2,41	2	122372424	2,89	2	122372434	3,38	2	122372444
ЛМС-ТН 300x65-Сц УТ2,5	300	718	1,99	2	122372415	2,84	2	122372425	3,41	2	122372435	3,98	2	122372445
ЛМС-ТН 400x65-Сц УТ2,5	300	718	2,29	2	122372416	3,27	2	122372426	3,92	2	122372436	4,58	2	122372446
Высота борта (В)80 мм														
ЛМС-ТН 100x80-Сц УТ1,5	315	733	-	-	-	-	-	-	3,12	2	121372532	3,65	2	121372542
ЛМС-ТН 150x80-Сц УТ1,5	315	733	-	-	-	-	-	-	3,43	2	121372533	4,00	2	121372543
ЛМС-ТН 200x80-Сц УТ1,5	315	733	-	-	-	-	-	-	3,73	2	121372534	4,35	2	121372544
ЛМС-ТН 300x80-Сц УТ1,5	315	733	-	-	-	-	-	-	4,33	2	121372535	5,05	2	121372545
ЛМС-ТН 400x80-Сц УТ1,5	315	733	-	-	-	-	-	-	4,94	2	121372536	5,75	2	121372546
ЛМС-ТН 100x80-Сц УТ2,5	315	733	1,56	2	122372512	2,23	2	122372522	2,67	2	122372532	3,12	2	122372542
ЛМС-ТН 150x80-Сц УТ2,5	315	733	1,71	2	122372513	2,44	2	122372523	2,93	2	122372533	3,42	2	122372543
ЛМС-ТН 200x80-Сц УТ2,5	315	733	1,86	2	122372514	2,66	2	122372524	3,19	2	122372534	3,72	2	122372544
ЛМС-ТН 300x80-Сц УТ2,5	315	733	2,16	2	122372515	3,09	2	122372525	3,70	2	122372535	4,32	2	122372545
ЛМС-ТН 400x80-Сц УТ2,5	315	733	2,46	2	122372516	3,51	2	122372526	4,22	2	122372536	4,92	2	122372546
Высота борта (В)100 мм														
ЛМС-ТН 100x100-Сц УТ1,5	335	753	-	-	-	-	-	-	3,60	2	121372632	4,21	2	121372642
ЛМС-ТН 150x100-Сц УТ1,5	335	753	-	-	-	-	-	-	3,91	2	121372633	4,56	2	121372643
ЛМС-ТН 200x100-Сц УТ1,5	335	753	-	-	-	-	-	-	4,21	2	121372634	4,91	2	121372644
ЛМС-ТН 300x100-Сц УТ1,5	335	753	-	-	-	-	-	-	4,81	2	121372635	5,62	2	121372645
ЛМС-ТН 400x100-Сц УТ1,5	335	753	-	-	-	-	-	-	5,40	2	121372636	6,31	2	121372646
ЛМС-ТН 100x100-Сц УТ2,5	335	753	1,80	2	122372612	2,57	2	122372622	3,08	2	122372632	3,60	2	122372642
ЛМС-ТН 150x100-Сц УТ2,5	335	753	1,95	2	122372613	2,78	2	122372623	3,34	2	122372633	3,90	2	122372643
ЛМС-ТН 200x100-Сц УТ2,5	335	753	2,10	2	122372614	3,00	2	122372624	3,60	2	122372634	4,20	2	122372644
ЛМС-ТН 300x100-Сц УТ2,5	335	753	2,40	2	122372615	3,43	2	122372625	4,11	2	122372635	4,80	2	122372645
ЛМС-ТН 400x100-Сц УТ2,5	335	753	2,70	2	122372616	3,85	2	122372626	4,62	2	122372636	5,39	2	122372646

Пример записи при заказе лотка тройникового вертикального вниз шириной 100 мм, высотой борта 100 мм, толщиной стенки 1,5 мм, климатического исполнения УТ1,5:

Лоток тройниковый ЛМС-ТН 100x100-1,5ц УТ1,5 ТУ 3449-010-05774835-2005 (код 121372642).

Лотки тройниковые вертикальные вверх с разворотом ЛМс-ТВР

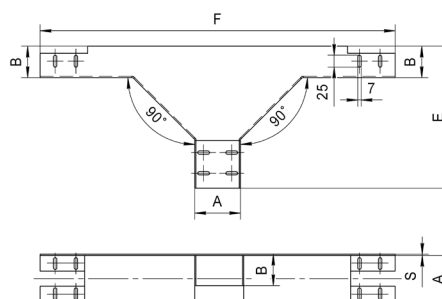
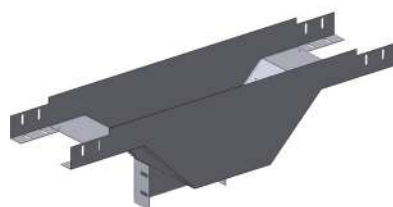
УТ1,5 – горячеоцинкованная сталь УТ2,5 – сталь, оцинкованная методом Сендзимира



Обозначение ЛМс-тип АхВ-С	Е, мм	F, мм	Толщина стенки S, мм											
			0,7			1,0			1,2			1,5		
			Масса, кг	Кол-во в упак., шт	Код	Масса, кг	Кол-во в упак., шт	Код	Масса, кг	Кол-во в упак., шт	Код	Масса, кг	Кол-во в упак., шт	Код
Высота борта (В)50 мм														
ЛМс-ТВР 50x50-Сц УТ1,5	285	704	-	-	-	-	-	-	2,08	2	121373331	2,43	2	121373341
ЛМс-ТВР 100x50-Сц УТ1,5	285	754	-	-	-	-	-	-	2,70	2	121373332	3,16	2	121373342
ЛМс-ТВР 150x50-Сц УТ1,5	285	804	-	-	-	-	-	-	3,38	2	121373333	3,95	2	121373343
ЛМс-ТВР 200x50-Сц УТ1,5	285	854	-	-	-	-	-	-	4,10	2	121373334	4,79	2	121373344
ЛМс-ТВР 300x50-Сц УТ1,5	285	954	-	-	-	-	-	-	5,75	2	121373335	6,71	2	121373345
ЛМс-ТВР 400x50-Сц УТ1,5	285	1054	-	-	-	-	-	-	7,59	2	121373336	8,87	2	121373346
ЛМс-ТВР 50x50-Сц УТ2,5	285	704	1,04	2	122373311	1,48	2	122373321	1,78	2	122373331	2,08	2	122373341
ЛМс-ТВР 100x50-Сц УТ2,5	285	754	1,35	2	122373312	1,93	2	122373322	2,31	2	122373332	2,70	2	122373342
ЛМс-ТВР 150x50-Сц УТ2,5	285	804	1,69	2	122373313	2,41	2	122373323	2,89	2	122373333	3,38	2	122373343
ЛМс-ТВР 200x50-Сц УТ2,5	285	854	2,05	2	122373314	2,93	2	122373324	3,51	2	122373334	4,10	2	122373344
ЛМс-ТВР 300x50-Сц УТ2,5	285	954	2,87	2	122373315	4,10	2	122373325	4,92	2	122373335	5,74	2	122373345
ЛМс-ТВР 400x50-Сц УТ2,5	285	1054	3,79	2	122373316	5,41	2	122373326	6,49	2	122373336	7,58	2	122373346
Высота борта (В)65 мм														
ЛМс-ТВР 100x65-Сц УТ1,5	300	754	-	-	-	-	-	-	2,98	2	121373432	3,48	2	121373442
ЛМс-ТВР 150x65-Сц УТ1,5	300	804	-	-	-	-	-	-	3,68	2	121373433	4,31	2	121373443
ЛМс-ТВР 200x65-Сц УТ1,5	300	854	-	-	-	-	-	-	4,43	2	121373434	5,17	2	121373444
ЛМс-ТВР 300x65-Сц УТ1,5	300	954	-	-	-	-	-	-	6,09	2	121373435	7,11	2	121373445
ЛМс-ТВР 400x65-Сц УТ1,5	300	1054	-	-	-	-	-	-	7,98	2	121373436	9,31	2	121373446
ЛМс-ТВР 100x65-Сц УТ2,5	300	754	1,49	2	122373412	2,13	2	122373422	2,55	2	122373432	2,98	2	122373442
ЛМс-ТВР 150x65-Сц УТ2,5	300	804	1,84	2	122373413	2,63	2	122373423	3,15	2	122373433	3,68	2	122373443
ЛМс-ТВР 200x65-Сц УТ2,5	300	854	2,21	2	122373414	3,16	2	122373424	3,79	2	122373434	4,42	2	122373444
ЛМс-ТВР 300x65-Сц УТ2,5	300	954	3,04	2	122373415	4,34	2	122373425	5,21	2	122373435	6,08	2	122373445
ЛМс-ТВР 400x65-Сц УТ2,5	300	1054	3,98	2	122373416	5,69	2	122373426	6,82	2	122373436	7,96	2	122373446
Высота борта (В)80 мм														
ЛМс-ТВР 100x80-Сц УТ1,5	315	754	-	-	-	-	-	-	3,26	2	121373532	3,81	2	121373542
ЛМс-ТВР 150x80-Сц УТ1,5	315	804	-	-	-	-	-	-	3,99	2	121373533	4,66	2	121373543
ЛМс-ТВР 200x80-Сц УТ1,5	315	854	-	-	-	-	-	-	4,85	2	121373534	5,66	2	121373544
ЛМс-ТВР 300x80-Сц УТ1,5	315	954	-	-	-	-	-	-	6,43	2	121373535	7,51	2	121373545
ЛМс-ТВР 400x80-Сц УТ1,5	315	1054	-	-	-	-	-	-	8,36	2	121373536	9,76	2	121373546
ЛМс-ТВР 100x80-Сц УТ2,5	315	754	1,63	2	122373512	2,33	2	122373522	2,79	2	122373532	3,26	2	122373542
ЛМс-ТВР 150x80-Сц УТ2,5	315	804	1,99	2	122373513	2,84	2	122373523	3,41	2	122373533	3,98	2	122373543
ЛМс-ТВР 200x80-Сц УТ2,5	315	854	2,42	2	122373514	3,46	2	122373524	4,15	2	122373534	4,84	2	122373544
ЛМс-ТВР 300x80-Сц УТ2,5	315	954	3,21	2	122373515	4,58	2	122373525	5,50	2	122373535	6,42	2	122373545
ЛМс-ТВР 400x80-Сц УТ2,5	315	1054	4,17	2	122373516	5,96	2	122373526	7,15	2	122373536	8,34	2	122373546
Высота борта (В)100 мм														
ЛМс-ТВР 100x100-Сц УТ1,5	335	754	-	-	-	-	-	-	3,65	2	121373632	4,26	2	121373642
ЛМс-ТВР 150x100-Сц УТ1,5	335	804	-	-	-	-	-	-	4,39	2	121373633	5,12	2	121373643
ЛМс-ТВР 200x100-Сц УТ1,5	335	854	-	-	-	-	-	-	5,28	2	121373634	6,15	2	121373644
ЛМс-ТВР 300x100-Сц УТ1,5	335	954	-	-	-	-	-	-	6,90	2	121373635	8,05	2	121373645
ЛМс-ТВР 400x100-Сц УТ1,5	335	1054	-	-	-	-	-	-	8,87	2	121373636	10,3	2	121373646
ЛМс-ТВР 100x100-Сц УТ2,5	335	754	1,82	2	122373612	2,60	2	122373622	3,12	2	122373632	3,64	2	122373642
ЛМс-ТВР 150x100-Сц УТ2,5	335	804	2,19	2	122373613	3,13	2	122373623	3,75	2	122373633	4,38	2	122373643
ЛМс-ТВР 200x100-Сц УТ2,5	335	854	2,63	2	122373614	3,76	2	122373624	4,51	2	122373634	5,26	2	122373644
ЛМс-ТВР 300x100-Сц УТ2,5	335	954	3,44	2	122373615	4,91	2	122373625	5,90	2	122373635	6,88	2	122373645
ЛМс-ТВР 400x100-Сц УТ2,5	335	1054	4,42	2	122373616	6,31	2	122373626	7,58	2	122373636	8,84	2	122373646

Пример записи при заказе лотка тройникового вертикального вверх с разворотом шириной 100 мм, высотой борта 100 мм, толщиной стенки 1,5 мм, климатического исполнения УТ1,5:

Лоток тройниковый ЛМс-ТВР 100x100-1,5ц УТ1,5 ТУ 3449-010-05774835-2005 (код 121373642).

Лотки тройниковые вертикальные вниз с разворотом ЛМС-ТНР
УТ1,5 – горячеоцинкованная сталь УТ2,5 – сталь, оцинкованная методом Сендзимира


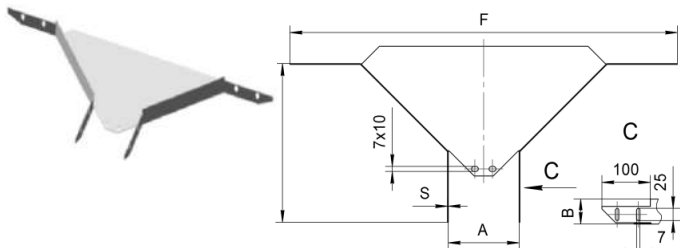
Обозначение ЛМС-тип АхВ-С	Е, мм	F, мм	Толщина стенки S, мм											
			0,7			1,0			1,2			1,5		
			Масса, кг	Кол-во в упак.,шт	Код	Масса, кг	Кол-во в упак.,шт	Код	Масса, кг	Кол-во в упак.,шт	Код	Масса, кг	Кол-во в упак.,шт	Код
Высота борта (B)50 мм														
ЛМС-ТНР 50x50-Сц УТ1,5	285	704	-	-	-	-	-	-	2,13	2	121374331	2,48	2	121374341
ЛМС-ТНР 100x50-Сц УТ1,5	285	754	-	-	-	-	-	-	2,75	2	121374332	3,21	2	121374342
ЛМС-ТНР 150x50-Сц УТ1,5	285	804	-	-	-	-	-	-	3,43	2	121374333	4,00	2	121374343
ЛМС-ТНР 200x50-Сц УТ1,5	285	854	-	-	-	-	-	-	4,15	2	121374334	4,84	2	121374344
ЛМС-ТНР 300x50-Сц УТ1,5	285	954	-	-	-	-	-	-	5,79	2	121374335	6,76	2	121374345
ЛМС-ТНР 400x50-Сц УТ1,5	285	1054	-	-	-	-	-	-	7,64	2	121374336	8,92	2	121374346
ЛМС-ТНР 50x50-Сц УТ2,5	285	704	1,06	2	122374311	1,51	2	122374321	1,82	2	122374331	2,12	2	122374341
ЛМС-ТНР 100x50-Сц УТ2,5	285	754	1,37	2	122374312	1,96	2	122374322	2,35	2	122374332	2,74	2	122374342
ЛМС-ТНР 150x50-Сц УТ2,5	285	804	1,71	2	122374313	2,44	2	122374323	2,93	2	122374333	3,42	2	122374343
ЛМС-ТНР 200x50-Сц УТ2,5	285	854	2,07	2	122374314	2,96	2	122374324	3,55	2	122374334	4,14	2	122374344
ЛМС-ТНР 300x50-Сц УТ2,5	285	954	2,89	2	122374315	4,13	2	122374325	4,95	2	122374335	5,78	2	122374345
ЛМС-ТНР 400x50-Сц УТ2,5	285	1054	3,81	2	122374316	5,44	2	122374326	6,53	2	122374336	7,62	2	122374346
Высота борта (B)65 мм														
ЛМС-ТНР 100x65-Сц УТ1,5	300	754	-	-	-	-	-	-	3,05	2	121374432	3,56	2	121374442
ЛМС-ТНР 150x65-Сц УТ1,5	300	804	-	-	-	-	-	-	3,76	2	121374433	4,38	2	121374443
ЛМС-ТНР 200x65-Сц УТ1,5	300	854	-	-	-	-	-	-	4,49	2	121374434	5,24	2	121374444
ЛМС-ТНР 300x65-Сц УТ1,5	300	954	-	-	-	-	-	-	6,15	2	121374435	7,18	2	121374445
ЛМС-ТНР 400x65-Сц УТ1,5	300	1054	-	-	-	-	-	-	8,04	2	121374436	9,38	2	121374446
ЛМС-ТНР 100x65-Сц УТ2,5	300	754	1,52	2	122374412	2,17	2	122374422	2,61	2	122374432	3,04	2	122374442
ЛМС-ТНР 150x65-Сц УТ2,5	300	804	1,87	2	122374413	2,67	2	122374423	3,21	2	122374433	3,74	2	122374443
ЛМС-ТНР 200x65-Сц УТ2,5	300	854	2,24	2	122374414	3,20	2	122374424	3,84	2	122374434	4,48	2	122374444
ЛМС-ТНР 300x65-Сц УТ2,5	300	954	3,07	2	122374415	4,39	2	122374425	5,26	2	122374435	6,14	2	122374445
ЛМС-ТНР 400x65-Сц УТ2,5	300	1054	4,01	2	122374416	5,73	2	122374426	6,87	2	122374436	8,02	2	122374446
Высота борта (B)80 мм														
ЛМС-ТНР 100x80-Сц УТ1,5	315	754	-	-	-	-	-	-	3,35	2	121374532	3,91	2	121374542
ЛМС-ТНР 150x80-Сц УТ1,5	315	804	-	-	-	-	-	-	4,07	2	121374533	4,75	2	121374543
ЛМС-ТНР 200x80-Сц УТ1,5	315	854	-	-	-	-	-	-	4,94	2	121374534	5,74	2	121374544
ЛМС-ТНР 300x80-Сц УТ1,5	315	954	-	-	-	-	-	-	6,52	2	121374535	7,60	2	121374545
ЛМС-ТНР 400x80-Сц УТ1,5	315	1054	-	-	-	-	-	-	8,45	2	121374536	9,85	2	121374546
ЛМС-ТНР 100x80-Сц УТ2,5	315	754	1,67	2	122374512	2,39	2	122374522	2,86	2	122374532	3,34	2	122374542
ЛМС-ТНР 150x80-Сц УТ2,5	315	804	2,03	2	122374513	2,90	2	122374523	3,48	2	122374533	4,06	2	122374543
ЛМС-ТНР 200x80-Сц УТ2,5	315	854	2,46	2	122374514	3,51	2	122374524	4,22	2	122374534	4,91	2	122374544
ЛМС-ТНР 300x80-Сц УТ2,5	315	954	3,25	2	122374515	4,64	2	122374525	5,57	2	122374535	6,50	2	122374545
ЛМС-ТНР 400x80-Сц УТ2,5	315	1054	4,21	2	122374516	6,01	2	122374526	7,22	2	122374536	8,42	2	122374546
Высота борта (B)100 мм														
ЛМС-ТНР 100x100-Сц УТ1,5	335	754	-	-	-	-	-	-	3,77	2	121374632	4,40	2	121374642
ЛМС-ТНР 150x100-Сц УТ1,5	335	804	-	-	-	-	-	-	4,52	2	121374633	5,27	2	121374643
ЛМС-ТНР 200x100-Сц УТ1,5	335	854	-	-	-	-	-	-	5,39	2	121374634	6,29	2	121374644
ЛМС-ТНР 300x100-Сц УТ1,5	335	954	-	-	-	-	-	-	7,02	2	121374635	8,19	2	121374645
ЛМС-ТНР 400x100-Сц УТ1,5	335	1054	-	-	-	-	-	-	8,98	2	121374636	10,5	2	121374646
ЛМС-ТНР 100x100-Сц УТ2,5	335	754	1,88	2	122374612	2,69	2	122374622	3,22	2	122374632	3,76	2	122374642
ЛМС-ТНР 150x100-Сц УТ2,5	335	804	2,25	2	122374613	3,21	2	122374623	3,86	2	122374633	4,50	2	122374643
ЛМС-ТНР 200x100-Сц УТ2,5	335	854	2,69	2	122374614	3,84	2	122374624	4,61	2	122374634	5,38	2	122374644
ЛМС-ТНР 300x100-Сц УТ2,5	335	954	3,50	2	122374615	5,00	2	122374625	6,00	2	122374635	7,00	2	122374645
ЛМС-ТНР 400x100-Сц УТ2,5	335	1054	4,48	2	122374616	6,40	2	122374626	7,68	2	122374636	8,96	2	122374646

Пример записи при заказе лотка тройникового вертикального вниз с разворотом шириной 100 мм, высотой борта 100 мм, толщиной стенки 1,5 мм, климатического исполнения УТ1,5:

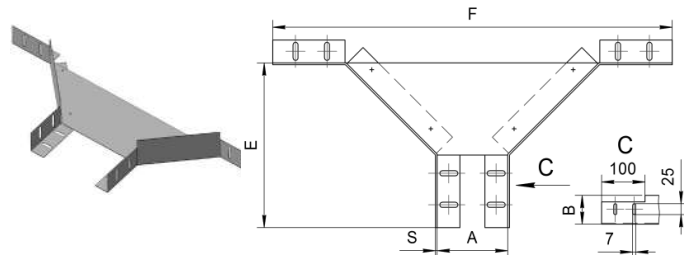
Лоток тройниковый ЛМС-ТНР 100x100-1,5ц УТ1,5 ТУ 3449-010-05774835-2005 (код 121374642).

Лотки ответвительные ЛМс-О

УТ1,5 – горячеоцинкованная сталь



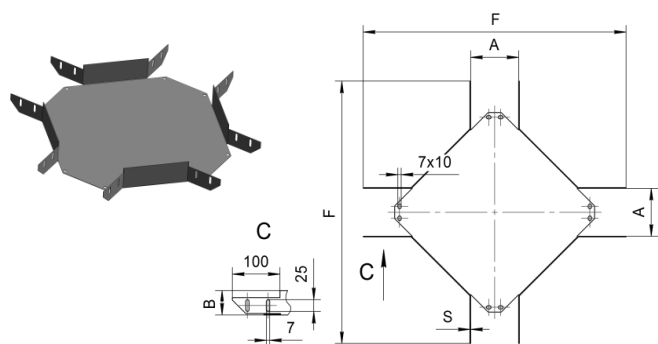
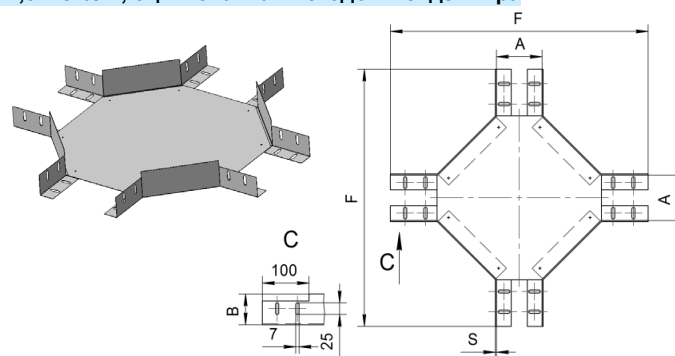
УТ2,5 – сталь, оцинкованная методом Сендзимира



Обозначение ЛМс-тип АхВ-С	Е, мм	F, мм	Толщина стенки S, мм											
			0,7			1,0			1,2			1,5		
			Масса, кг	Кол-во в упак.,шт	Код	Масса, кг	Кол-во в упак.,шт	Код	Масса, кг	Кол-во в упак.,шт	Код	Масса, кг	Кол-во в упак.,шт	Код
Высота борта (В)50 мм														
ЛМс-О 50x50-Сц УТ1,5	256	503	-	-	-	-	-	-	0,60	4	121380331	0,71	4	121380341
ЛМс-О 100x50-Сц УТ1,5	256	553	-	-	-	-	-	-	0,74	4	121380332	0,86	4	121380342
ЛМс-О 150x50-Сц УТ1,5	256	603	-	-	-	-	-	-	0,84	4	121380333	0,98	4	121380343
ЛМс-О 200x50-Сц УТ1,5	256	653	-	-	-	-	-	-	0,94	4	121380334	1,10	4	121380344
ЛМс-О 300x50-Сц УТ1,5	256	753	-	-	-	-	-	-	1,14	4	121380335	1,33	4	121380345
ЛМс-О 400x50-Сц УТ1,5	256	851	-	-	-	-	-	-	1,35	2	121380336	1,57	2	121380346
ЛМс-О 50x50-Сц УТ2,5	256	501	0,38	4	122380311	0,55	4	122380321	0,66	4	122380331	0,77	4	122380341
ЛМс-О 100x50-Сц УТ2,5	256	551	0,45	4	122380312	0,65	4	122380322	0,78	4	122380332	0,91	4	122380342
ЛМс-О 150x50-Сц УТ2,5	256	601	0,49	4	122380313	0,70	4	122380323	0,84	4	122380333	0,98	4	122380343
ЛМс-О 200x50-Сц УТ2,5	256	651	0,53	4	122380314	0,75	4	122380324	0,90	4	122380334	1,05	4	122380344
ЛМс-О 300x50-Сц УТ2,5	256	751	0,60	4	122380315	0,85	4	122380325	1,02	4	122380335	1,19	4	122380345
ЛМс-О 400x50-Сц УТ2,5	256	851	0,67	2	122380316	0,96	2	122380326	1,15	2	122380336	1,34	2	122380346
Высота борта (В)65 мм														
ЛМс-О 100x65-Сц УТ1,5	256	553	-	-	-	-	-	-	0,86	4	121380432	1,00	4	121380442
ЛМс-О 150x65-Сц УТ1,5	256	603	-	-	-	-	-	-	0,96	4	121380433	1,12	4	121380443
ЛМс-О 200x65-Сц УТ1,5	256	653	-	-	-	-	-	-	1,07	4	121380434	1,24	4	121380444
ЛМс-О 300x65-Сц УТ1,5	256	753	-	-	-	-	-	-	1,27	4	121380435	1,48	4	121380445
ЛМс-О 400x65-Сц УТ1,5	256	853	-	-	-	-	-	-	1,47	2	121380436	1,72	2	121380446
ЛМс-О 100x65-Сц УТ2,5	256	551	0,52	4	122380412	0,74	4	122380422	0,88	4	122380432	1,03	4	122380442
ЛМс-О 150x65-Сц УТ2,5	256	601	0,55	4	122380413	0,79	4	122380423	0,95	4	122380433	1,10	4	122380443
ЛМс-О 200x65-Сц УТ2,5	256	651	0,59	4	122380414	0,84	4	122380424	1,01	4	122380434	1,18	4	122380444
ЛМс-О 300x65-Сц УТ2,5	256	751	0,66	4	122380415	0,94	4	122380425	1,13	4	122380435	1,32	4	122380445
ЛМс-О 400x65-Сц УТ2,5	256	851	0,73	2	122380416	1,04	2	122380426	1,25	2	122380436	1,46	2	122380446
Высота борта (В)80 мм														
ЛМс-О 100x80-Сц УТ1,5	256	553	-	-	-	-	-	-	0,99	4	121380532	1,15	4	121380542
ЛМс-О 150x80-Сц УТ1,5	256	603	-	-	-	-	-	-	1,09	4	121380533	1,84	4	121380543
ЛМс-О 200x80-Сц УТ1,5	256	653	-	-	-	-	-	-	1,19	4	121380534	1,39	4	121380544
ЛМс-О 300x80-Сц УТ1,5	256	753	-	-	-	-	-	-	1,39	4	121380535	1,63	4	121380545
ЛМс-О 400x80-Сц УТ1,5	256	853	-	-	-	-	-	-	1,60	2	121380536	1,87	2	121380546
ЛМс-О 100x80-Сц УТ2,5	256	551	0,58	4	122380512	0,83	4	122380522	0,99	4	122380532	1,16	4	122380542
ЛМс-О 150x80-Сц УТ2,5	256	601	0,61	4	122380513	0,88	4	122380523	1,05	4	122380533	1,23	4	122380543
ЛМс-О 200x80-Сц УТ2,5	256	651	0,65	4	122380514	0,93	4	122380524	1,11	4	122380534	1,30	4	122380544
ЛМс-О 300x80-Сц УТ2,5	256	751	0,72	4	122380515	1,03	4	122380525	1,24	4	122380535	1,44	4	122380545
ЛМс-О 400x80-Сц УТ2,5	256	851	0,79	2	122380516	1,13	2	122380526	1,36	2	122380536	1,58	2	122380546
Высота борта (В)100 мм														
ЛМс-О 100x100-Сц УТ1,5	256	553	-	-	-	-	-	-	1,15	4	121380632	1,35	4	121380642
ЛМс-О 150x100-Сц УТ1,5	256	603	-	-	-	-	-	-	1,26	4	121380633	1,46	4	121380643
ЛМс-О 200x100-Сц УТ1,5	256	653	-	-	-	-	-	-	1,36	4	121380634	1,58	4	121380644
ЛМс-О 300x100-Сц УТ1,5	256	753	-	-	-	-	-	-	1,56	4	121380635	1,82	4	121380645
ЛМс-О 400x100-Сц УТ1,5	256	853	-	-	-	-	-	-	1,77	2	121380636	2,06	2	121380646
ЛМс-О 100x100-Сц УТ2,5	256	551	0,66	4	122380612	0,94	4	122380622	1,13	4	122380632	1,32	4	122380642
ЛМс-О 150x100-Сц УТ2,5	256	601	0,70	4	122380613	0,99	4	122380623	1,19	4	122380633	1,39	4	122380643
ЛМс-О 200x100-Сц УТ2,5	256	651	0,73	4	122380614	1,04	4	122380624	1,25	4	122380634	1,46	4	122380644
ЛМс-О 300x100-Сц УТ2,5	256	751	0,80	4	122380615	1,15	4	122380625	1,38	4	122380635	1,61	4	122380645
ЛМс-О 400x100-Сц УТ2,5	256	851	0,87	2	122380616	1,25	2	122380626	1,50	2	122380636	1,75	2	122380646

Пример записи при заказе лотка ответвительного шириной 100 мм, высотой борта 100 мм, толщиной стенки 1,5 мм, климатического исполнения УТ1,5:

Лоток ответвительный ЛМс-О 100x100-1,5ц УТ1,5 ТУ 3449-010-05774835-2005 (код 121380642).

Лотки крестообразные ЛМС-К
УТ1,5 – горячеоцинкованная сталь

УТ2,5 – сталь, оцинкованная методом Сендзимира


Обозначение ЛМС-тип АxB-S	F, мм	Толщина стенки S, мм											
		0,7			1,0			1,2			1,5		
		Масса, кг	Кол-во в упак.,шт	Код	Масса, кг	Кол-во в упак.,шт	Код	Масса, кг	Кол-во в упак.,шт	Код	Масса, кг	Кол-во в упак.,шт	Код
Высота борта (B)50 мм													
ЛМС-К 50x50-Сц УТ1,5	426	-	-	-	-	-	-	1,08	4	121390331	1,25	4	121390341
ЛМС-К 100x50-Сц УТ1,5	553	-	-	-	-	-	-	1,46	4	121390332	1,70	4	121390342
ЛМС-К 150x50-Сц УТ1,5	603	-	-	-	-	-	-	1,85	4	121390333	2,16	4	121390343
ЛМС-К 200x50-Сц УТ1,5	653	-	-	-	-	-	-	2,24	4	121390334	2,61	4	121390344
ЛМС-К 300x50-Сц УТ1,5	753	-	-	-	-	-	-	3,01	2	121390335	3,52	2	121390345
ЛМС-К 400x50-Сц УТ1,5	853	-	-	-	-	-	-	3,79	2	121390336	4,42	2	121390346
ЛМС-К 50x50-Сц УТ2,5	501	0,84	4	122390311	1,19	4	122390321	1,43	4	122390331	1,67	4	122390341
ЛМС-К 100x50-Сц УТ2,5	551	1,08	4	122390312	1,55	4	122390322	1,86	4	122390332	2,17	4	122390342
ЛМС-К 150x50-Сц УТ2,5	601	1,29	4	122390313	1,84	4	122390323	2,21	4	122390333	2,58	4	122390343
ЛМС-К 200x50-Сц УТ2,5	651	1,53	4	122390314	2,18	4	122390324	2,61	4	122390334	3,05	4	122390344
ЛМС-К 300x50-Сц УТ2,5	751	2,08	2	122390315	2,97	2	122390325	3,56	2	122390335	4,15	2	122390345
ЛМС-К 400x50-Сц УТ2,5	851	2,74	2	122390316	3,91	2	122390326	4,69	2	122390336	5,47	2	122390346
Высота борта (B)65 мм													
ЛМС-К 100x65-Сц УТ1,5	553	-	-	-	-	-	-	1,62	4	121390432	1,9	4	121390442
ЛМС-К 150x65-Сц УТ1,5	603	-	-	-	-	-	-	2,00	4	121390433	2,33	4	121390443
ЛМС-К 200x65-Сц УТ1,5	653	-	-	-	-	-	-	2,37	4	121390434	2,77	4	121390444
ЛМС-К 300x65-Сц УТ1,5	753	-	-	-	-	-	-	3,12	2	121390435	3,65	2	121390445
ЛМС-К 400x65-Сц УТ1,5	853	-	-	-	-	-	-	3,87	2	121390436	4,52	2	121390446
ЛМС-К 100x65-Сц УТ2,5	551	1,21	4	122390412	1,73	4	122390422	2,07	4	122390432	2,42	4	122390442
ЛМС-К 150x65-Сц УТ2,5	601	1,41	4	122390413	2,02	4	122390423	2,42	4	122390433	2,83	4	122390443
ЛМС-К 200x65-Сц УТ2,5	651	1,64	4	122390414	2,35	4	122390424	2,83	4	122390434	3,30	4	122390444
ЛМС-К 300x65-Сц УТ2,5	751	2,20	2	122390415	3,14	2	122390425	3,77	2	122390435	4,40	2	122390445
ЛМС-К 400x65-Сц УТ2,5	851	2,86	2	122390416	4,08	2	122390426	4,90	2	122390436	5,72	2	122390446
Высота борта (B)80 мм													
ЛМС-К 100x80-Сц УТ1,5	553	-	-	-	-	-	-	1,77	4	121390532	2,07	4	121390542
ЛМС-К 150x80-Сц УТ1,5	603	-	-	-	-	-	-	2,13	4	121390533	2,49	4	121390543
ЛМС-К 200x80-Сц УТ1,5	653	-	-	-	-	-	-	2,50	4	121390534	2,91	4	121390544
ЛМС-К 300x80-Сц УТ1,5	753	-	-	-	-	-	-	3,22	2	121390535	3,75	2	121390545
ЛМС-К 400x80-Сц УТ1,5	853	-	-	-	-	-	-	3,94	2	121390536	4,60	2	121390546
ЛМС-К 100x80-Сц УТ2,5	551	1,33	4	122390512	1,90	4	122390522	2,28	4	122390532	2,66	4	122390542
ЛМС-К 150x80-Сц УТ2,5	601	1,54	4	122390513	2,20	4	122390523	2,64	4	122390533	3,08	4	122390543
ЛМС-К 200x80-Сц УТ2,5	651	1,77	4	122390514	2,53	4	122390524	3,04	4	122390534	3,54	4	122390544
ЛМС-К 300x80-Сц УТ2,5	751	2,32	2	122390515	3,32	2	122390525	3,98	2	122390535	4,64	2	122390545
ЛМС-К 400x80-Сц УТ2,5	851	2,98	2	122390516	4,26	2	122390526	5,11	2	122390536	5,97	2	122390546
Высота борта (B)100 мм													
ЛМС-К 100x100-Сц УТ1,5	553	-	-	-	-	-	-	1,95	4	121390632	2,27	4	121390642
ЛМС-К 150x100-Сц УТ1,5	603	-	-	-	-	-	-	2,29	4	121390633	2,67	4	121390643
ЛМС-К 200x100-Сц УТ1,5	653	-	-	-	-	-	-	2,63	4	121390634	3,07	4	121390644
ЛМС-К 300x100-Сц УТ1,5	753	-	-	-	-	-	-	3,32	2	121390635	3,87	2	121390645
ЛМС-К 400x100-Сц УТ1,5	853	-	-	-	-	-	-	4,00	2	121390636	4,67	2	121390646
ЛМС-К 100x100-Сц УТ2,5	551	1,50	4	122390612	2,14	4	122390622	2,56	4	122390632	2,99	4	122390642
ЛМС-К 150x100-Сц УТ2,5	601	1,70	4	122390613	2,43	4	122390623	2,92	4	122390633	3,40	4	122390643
ЛМС-К 200x100-Сц УТ2,5	651	1,94	4	122390614	2,77	4	122390624	3,32	4	122390634	3,87	4	122390644
ЛМС-К 300x100-Сц УТ2,5	751	2,49	2	122390615	3,55	2	122390625	4,26	2	122390635	4,97	2	122390645
ЛМС-К 400x100-S УТ2,5	851	3,15	2	122390616	4,50	2	122390626	5,39	2	122390636	6,29	2	122390646

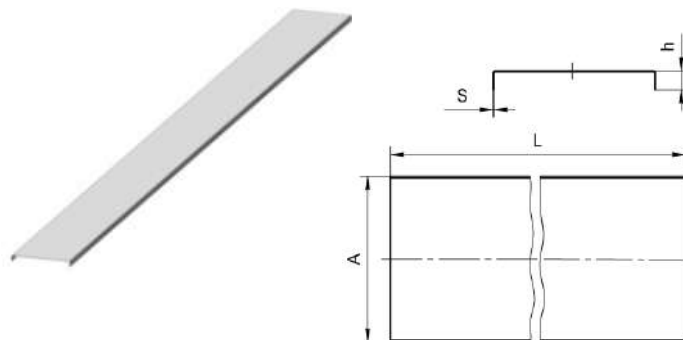
Пример записи при заказе лотка крестообразного шириной 100 мм, высотой борта 100 мм, толщиной стенки 1,5 мм, климатического исполнения УТ1,5:

Лоток крестообразный ЛМС-К 100x100-1,5ц УТ1,5 ТУ 3449-010-05774835-2005 (код 121390642).

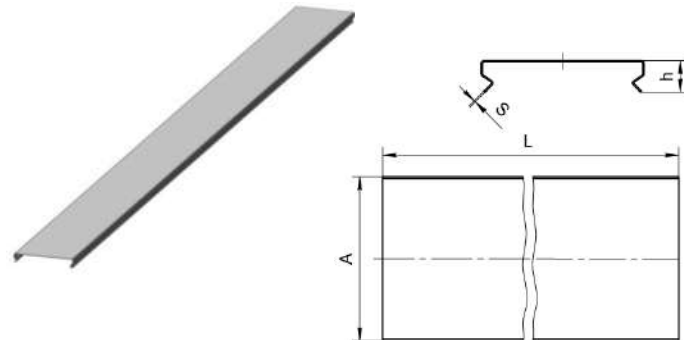
Крышки лотков прямых ЛМсК-П
Крышки лотков прямых замковых ЛМсК-ПЗ

УТ1,5 – горячеоцинкованная сталь УТ2,5 – сталь, оцинкованная методом Сендзимира

ЛМсК-П



ЛМсК-ПЗ



Обозначение ЛМсК-тип А-S(L)	Толщина стенки S, мм											
	0,7			1,0			1,2			1,5		
	Масса, кг	Кол-во в упак.,шт	Код	Масса, кг	Кол-во в упак.,шт	Код	Масса, кг	Кол-во в упак.,шт	Код	Масса, кг	Кол-во в упак.,шт	Код
ЛМсК-П (L=2000 мм)	борт h = 10 мм						борт h = 15 мм					
ЛМсК-П 50-Сц УТ1,5 (L=2000 мм)	-	-	-	-	-	-	1,51	12	121211131	1,77	12	121211141
ЛМсК-П 100-Сц УТ1,5 (L=2000 мм)	-	-	-	-	-	-	2,70	10	121211132	3,15	10	121211142
ЛМсК-П 150-Сц УТ1,5 (L=2000 мм)	-	-	-	-	-	-	3,80	8	121211133	4,44	8	121211143
ЛМсК-П 200-Сц УТ1,5 (L=2000 мм)	-	-	-	-	-	-	4,91	6	121211134	5,73	6	121211144
ЛМсК-П 300-Сц УТ1,5 (L=2000 мм)	-	-	-	-	-	-	7,12	4	121211135	8,31	4	121211145
ЛМсК-П 400-Сц УТ1,5 (L=2000 мм)	-	-	-	-	-	-	9,34	2	121211136	10,9	2	121211146
ЛМсК-П 50-Сц УТ2,5 (L=2000 мм)	0,77	12	122211111	1,10	12	122211121	1,32	12	122211131	1,54	12	122211141
ЛМсК-П 100-Сц УТ2,5 (L=2000 мм)	1,32	10	122211112	1,89	10	122211122	2,26	10	122211132	2,64	10	122211142
ЛМсК-П 150-Сц УТ2,5 (L=2000 мм)	1,87	8	122211113	2,67	8	122211123	3,21	8	122211133	3,74	8	122211143
ЛМсК-П 200-Сц УТ2,5 (L=2000 мм)	2,41	6	122211114	3,44	6	122211124	4,13	6	122211134	4,82	6	122211144
ЛМсК-П 300-Сц УТ2,5 (L=2000 мм)	3,51	4	122211115	5,01	4	122211125	6,02	4	122211135	7,02	4	122211145
ЛМсК-П 400-Сц УТ2,5 (L=2000 мм)	4,61	2	122211116	6,59	2	122211126	7,90	2	122211136	9,22	2	122211146
(L=3000 мм)												
ЛМсК-П 50-Сц УТ2,5 (L=3000 мм)	1,16	10	122212111	1,65	10	122212121	1,98	10	122212131	2,31	10	122212141
ЛМсК-П 100-Сц УТ2,5 (L=3000 мм)	1,53	8	122212112	2,83	8	122212122	3,39	8	122212132	3,96	8	122212142
ЛМсК-П 150-Сц УТ2,5 (L=3000 мм)	2,81	6	122212113	4,01	6	122212123	4,81	6	122212133	5,61	6	122212143
ЛМсК-П 200-Сц УТ2,5 (L=3000 мм)	2,62	4	122212114	5,16	4	122212124	6,20	4	122212134	7,23	4	122212144
ЛМсК-П 300-Сц УТ2,5 (L=3000 мм)	3,72	2	122212115	7,52	2	122212125	9,03	2	122212135	10,5	2	122212145
ЛМсК-П 400-Сц УТ2,5 (L=3000 мм)	4,82	2	122212116	9,88	2	122212126	11,8	2	122212136	13,8	2	122212146
ЛМсК-ПЗ (L=2000 мм)	борт h = 16 мм						борт h = 16 мм					
ЛМсК-ПЗ 50-Сц УТ1,5 (L=2000 мм)	-	-	-	1,61	12	121221121	1,93	12	121221131	2,26	12	121221141
ЛМсК-ПЗ 100-Сц УТ1,5 (L=2000 мм)	-	-	-	2,53	10	121221122	3,04	10	121221132	3,55	10	121221142
ЛМсК-ПЗ 150-Сц УТ1,5 (L=2000 мм)	-	-	-	3,46	8	121221123	4,15	8	121221133	4,84	8	121221143
ЛМсК-ПЗ 200-Сц УТ1,5 (L=2000 мм)	-	-	-	4,38	6	121221124	5,26	6	121221134	6,13	6	121221144
ЛМсК-ПЗ 300-Сц УТ1,5 (L=2000 мм)	-	-	-	6,22	4	121221125	7,47	4	121221135	8,72	4	121221145
ЛМсК-ПЗ 400-Сц УТ1,5 (L=2000 мм)	-	-	-	8,07	2	121221126	9,68	2	121221136	11,3	2	121221146
ЛМсК-ПЗ 50-Сц УТ2,5 (L=2000 мм)	0,98	12	122221111	1,40	12	122221121	1,68	12	122221131	1,96	12	122221141
ЛМсК-ПЗ 100-Сц УТ2,5 (L=2000 мм)	1,53	10	122221112	2,19	10	122221122	2,62	10	122221132	3,06	10	122221142
ЛМсК-ПЗ 150-Сц УТ2,5 (L=2000 мм)	2,08	8	122221113	2,97	8	122221123	3,57	8	122221133	4,16	8	122221143
ЛМсК-ПЗ 200-Сц УТ2,5 (L=2000 мм)	2,62	6	122221114	3,74	6	122221124	4,49	6	122221134	5,24	6	122221144
ЛМсК-ПЗ 300-Сц УТ2,5 (L=2000 мм)	3,72	4	122221115	5,31	4	122221125	6,38	4	122221135	7,44	4	122221145
ЛМсК-ПЗ 400-Сц УТ2,5 (L=2000 мм)	4,82	2	122221116	6,89	2	122221126	8,26	2	122221136	9,64	2	122221146
(L=3000 мм)												
ЛМсК-ПЗ 50-Сц УТ2,5 (L=3000 мм)	1,47	10	122222111	2,10	10	122222121	2,52	10	122222131	2,94	10	122222141
ЛМсК-ПЗ 100-Сц УТ2,5 (L=3000 мм)	2,30	8	122222112	3,28	8	122222122	3,93	8	122222132	4,59	8	122222142
ЛМсК-ПЗ 150-Сц УТ2,5 (L=3000 мм)	3,12	6	122222113	4,46	6	122222123	5,35	6	122222133	6,24	6	122222143
ЛМсК-ПЗ 200-Сц УТ2,5 (L=3000 мм)	3,93	4	122222114	5,61	4	122222124	6,74	4	122222134	7,86	4	122222144
ЛМсК-ПЗ 300-Сц УТ2,5 (L=3000 мм)	5,58	2	122222115	7,97	2	122222125	9,57	2	122222135	11,2	2	122222145
ЛМсК-ПЗ 400-Сц УТ2,5 (L=3000 мм)	7,23	2	122222116	10,3	2	122222126	12,4	2	122222136	14,5	2	122222146

Пример записи при заказе крышки лотка прямого шириной 100 мм, толщиной стенки 1,5 мм, климатического исполнения УТ1,5:

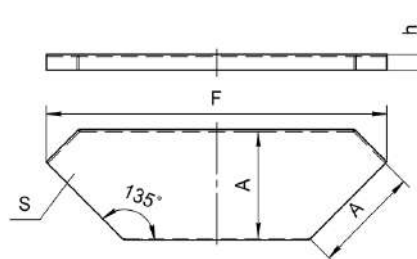
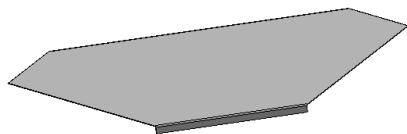
Крышка лотка прямого ЛМсК-П 100-1,5ц УТ1,5 (L=2000 мм) ТУ 3449-010-05774835-2005 (код 121211142).

Пример записи при заказе крышки лотка прямого замкового шириной 100 мм, толщиной стенки 1,5 мм, климатического исполнения УТ1,5:

Крышка лотка прямого замкового ЛМсК-ПЗ 100-1,5ц УТ1,5 (L=2000 мм) ТУ 3449-010-05774835-2005 (код 121221142).

Крышки лотков угловых горизонтальных ЛМСК-90Г

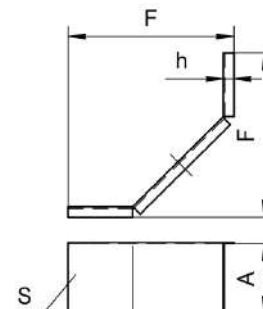
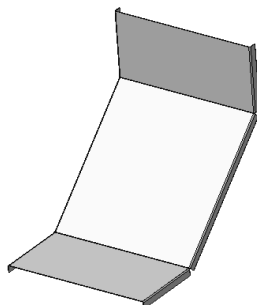
УТ1,5 – горячеоцинкованная сталь УТ2,5 – сталь, оцинкованная методом Сендзимира



Обозначение ЛМСК-тип А-С	F, мм	Толщина стенки S, мм															
		0,7			1,0			1,2			1,5						
		Масса, кг	Кол-во в упак., шт	Код	Масса, кг	Кол-во в упак., шт	Код	Масса, кг	Кол-во в упак., шт	Код	Масса, кг	Кол-во в упак., шт	Код				
борт h = 10 мм						борт h = 15 мм											
ЛМСК-90Г 50-Сц УТ1,5	255	-	-	-	-	-	-	-	0,18	8	121410131	0,21	8	121410141			
ЛМСК-90Г 100-Сц УТ1,5	320	-	-	-	-	-	-	-	0,39	8	121410132	0,46	8	121410142			
ЛМСК-90Г 150-Сц УТ1,5	392	-	-	-	-	-	-	-	0,58	8	121410133	0,68	8	121410143			
ЛМСК-90Г 200-Сц УТ1,5	462	-	-	-	-	-	-	-	0,89	4	121410134	1,04	4	121410144			
ЛМСК-90Г 300-Сц УТ1,5	604	-	-	-	-	-	-	-	1,58	4	121410135	1,84	4	121410145			
ЛМСК-90Г 400-Сц УТ1,5	745	-	-	-	-	-	-	-	2,45	4	121410136	2,86	4	121410146			
ЛМСК-90Г 50-Сц УТ2,5	257	0,09	8	122410111	0,13	8	122410121	0,15	8	122410131	0,18	8	122410141				
ЛМСК-90Г 100-Сц УТ2,5	327	0,17	8	122410112	0,25	8	122410122	0,30	8	122410132	0,35	8	122410142				
ЛМСК-90Г 150-Сц УТ2,5	397	0,28	8	122410113	0,40	8	122410123	0,49	8	122410133	0,57	8	122410143				
ЛМСК-90Г 200-Сц УТ2,5	469	0,46	4	122410114	0,59	4	122410124	0,71	4	122410134	0,83	4	122410144				
ЛМСК-90Г 300-Сц УТ2,5	610	0,88	4	122410115	1,07	4	122410125	1,29	4	122410135	1,50	4	122410145				
ЛМСК-90Г 400-Сц УТ2,5	751	1,43	4	122410116	1,68	4	122410126	2,02	4	122410136	2,35	4	122410146				

Крышки лотков угловых вертикальных вверх ЛМСК-90В

УТ1,5 – горячеоцинкованная сталь УТ2,5 – сталь, оцинкованная методом Сендзимира



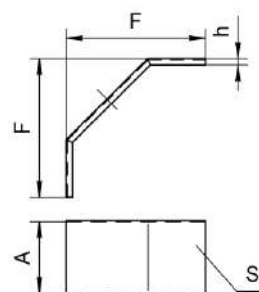
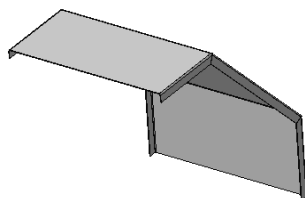
Обозначение ЛМСК-тип А-С	F, мм	Толщина стенки S, мм															
		0,7			1,0			1,2			1,5						
		Масса, кг	Кол-во в упак., шт	Код	Масса, кг	Кол-во в упак., шт	Код	Масса, кг	Кол-во в упак., шт	Код	Масса, кг	Кол-во в упак., шт	Код				
борт h = 10 мм						борт h = 15 мм											
ЛМСК-90В 50-Сц УТ1,5	236	-	-	-	-	-	-	-	0,29	8	121420131	0,34	8	121420141			
ЛМСК-90В 100-Сц УТ1,5	236	-	-	-	-	-	-	-	0,53	8	121420132	0,62	8	121420142			
ЛМСК-90В 150-Сц УТ1,5	236	-	-	-	-	-	-	-	0,70	8	121420133	0,81	8	121420143			
ЛМСК-90В 200-Сц УТ1,5	236	-	-	-	-	-	-	-	0,94	4	121420134	1,10	4	121420144			
ЛМСК-90В 300-Сц УТ1,5	236	-	-	-	-	-	-	-	1,35	4	121420135	1,58	4	121420145			
ЛМСК-90В 400-Сц УТ1,5	236	-	-	-	-	-	-	-	1,75	4	121420136	2,05	4	121420146			
ЛМСК-90В 50-Сц УТ2,5	236	0,14	8	122420111	0,20	8	122420121	0,25	8	122420131	0,29	8	122420141				
ЛМСК-90В 100-Сц УТ2,5	236	0,25	8	122420112	0,35	8	122420122	0,42	8	122420132	0,49	8	122420142				
ЛМСК-90В 150-Сц УТ2,5	236	0,34	8	122420113	0,49	8	122420123	0,59	8	122420133	0,69	8	122420143				
ЛМСК-90В 200-Сц УТ2,5	236	0,45	4	122420114	0,64	4	122420124	0,76	4	122420134	0,89	4	122420144				
ЛМСК-90В 300-Сц УТ2,5	236	0,65	4	122420115	0,92	4	122420125	1,11	4	122420135	1,29	4	122420145				
ЛМСК-90В 400-Сц УТ2,5	236	0,85	4	122420116	1,21	4	122420126	1,46	4	122420136	1,70	4	122420146				

Пример записи при заказе крышки лотка углового вертикального вверх ЛМСК-90В шириной 100 мм, толщиной стенки 1,5 мм, климатического исполнения УТ1,5:

Крышка лотка углового ЛМСК-90В 100-1,5ц УТ1,5 ТУ 3449-010-05774835-2005 (код 121420142).

Крышки лотков угловых вертикальных вниз ЛМсК-90Н

УТ1,5 – горячеоцинкованная сталь УТ2,5 – сталь, оцинкованная методом Сендзимира

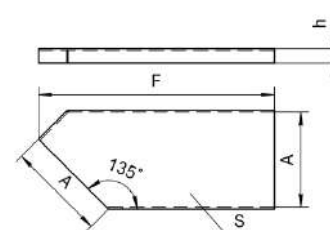
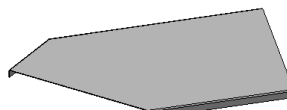
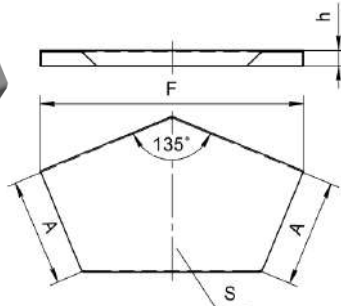
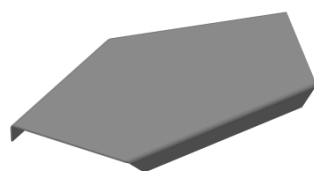


Обозначение ЛМсК-тип А-С	F, мм	Толщина стенки S, мм											
		0,7			1,0			1,2			1,5		
		Масса, кг	Кол-во в упак., шт	Код	Масса, кг	Кол-во в упак., шт	Код	Масса, кг	Кол-во в упак., шт	Код	Масса, кг	Кол-во в упак., шт	Код
борт h = 10 мм						борт h = 15 мм							
ЛМсК-90Н 50-Сц УТ1,5	356	-	-	-	-	-	0,47	8	121430131	0,55	8	121430141	
ЛМсК-90Н 100-Сц УТ1,5	356	-	-	-	-	-	0,85	8	121430132	0,99	8	121430142	
ЛМсК-90Н 150-Сц УТ1,5	356	-	-	-	-	-	1,11	8	121430133	1,30	8	121430143	
ЛМсК-90Н 200-Сц УТ1,5	356	-	-	-	-	-	1,50	4	121430134	1,75	4	121430144	
ЛМсК-90Н 300-Сц УТ1,5	356	-	-	-	-	-	2,15	4	121430135	2,51	4	121430145	
ЛМсК-90Н 400-Сц УТ1,5	356	-	-	-	-	-	2,80	4	121430136	3,26	4	121430146	
ЛМсК-90Н 50-Сц УТ2,5	356	0,23	8	122430111	0,33	8	122430121	0,39	8	122430131	0,46	8	122430141
ЛМсК-90Н 100-Сц УТ2,5	356	0,39	8	122430112	0,56	8	122430122	0,67	8	122430132	0,78	8	122430142
ЛМсК-90Н 150-Сц УТ2,5	356	0,55	8	122430113	0,79	8	122430123	0,94	8	122430133	1,10	8	122430143
ЛМсК-90Н 200-Сц УТ2,5	356	0,71	4	122430114	1,02	4	122430124	1,22	4	122430134	1,43	4	122430144
ЛМсК-90Н 300-Сц УТ2,5	356	1,03	4	122430115	1,48	4	122430125	1,78	4	122430135	2,07	4	122430145
ЛМсК-90Н 400-Сц УТ2,5	356	1,40	4	122430116	1,94	4	122430126	2,33	4	122430136	2,72	4	122430146

Крышки лотков угловых горизонтальных ЛМсК-135Г

УТ1,5 – горячеоцинкованная сталь

УТ2,5 – сталь, оцинкованная методом Сендзимира



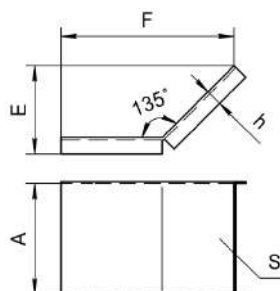
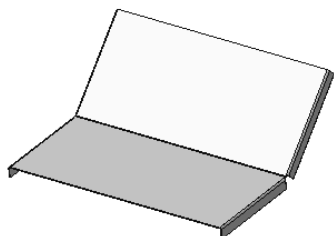
Обозначение ЛМсК-тип А-С	F, мм	Толщина стенки S, мм											
		0,7			1,0			1,2			1,5		
		Масса, кг	Кол-во в упак., шт	Код	Масса, кг	Кол-во в упак., шт	Код	Масса, кг	Кол-во в упак., шт	Код	Масса, кг	Кол-во в упак., шт	Код
борт h = 10 мм						борт h = 15 мм							
ЛМсК-135Г 50-Сц УТ1,5	213	-	-	-	-	-	0,15	8	121440131	0,17	8	121440141	
ЛМсК-135Г 100-Сц УТ1,5	247	-	-	-	-	-	0,36	8	121440132	0,42	8	121440142	
ЛМсК-135Г 150-Сц УТ1,5	284	-	-	-	-	-	0,53	8	121440133	0,62	8	121440143	
ЛМсК-135Г 200-Сц УТ1,5	318	-	-	-	-	-	0,72	4	121440134	0,84	4	121440144	
ЛМсК-135Г 300-Сц УТ1,5	389	-	-	-	-	-	1,16	4	121440135	1,36	4	121440145	
ЛМсК-135Г 400-Сц УТ1,5	460	-	-	-	-	-	1,72	4	121440136	2,00	4	121440146	
ЛМсК-135Г 50-Сц УТ2,5	215	0,08	8	122440111	0,11	8	122440121	0,13	8	122440131	0,15	8	122440141
ЛМсК-135Г 100-Сц УТ2,5	257	0,14	8	122440112	0,21	8	122440122	0,25	8	122440132	0,29	8	122440142
ЛМсК-135Г 150-Сц УТ2,5	296	0,22	8	122440113	0,32	8	122440123	0,38	8	122440133	0,45	8	122440143
ЛМсК-135Г 200-Сц УТ2,5	332	0,35	4	122440114	0,45	4	122440124	0,54	4	122440134	0,63	4	122440144
ЛМсК-135Г 300-Сц УТ2,5	410	0,63	4	122440115	0,76	4	122440125	0,91	4	122440135	1,06	4	122440145
ЛМсК-135Г 400-Сц УТ2,5	487	1,03	4	122440116	1,13	4	122440126	1,35	4	122440136	1,58	4	122440146

Пример записи при заказе крышки лотка углового горизонтального ЛМсК-135Г шириной 100 мм, толщиной стенки 1,5 мм, климатического исполнения УТ1,5:

Крышка лотка углового ЛМсК-135Г 100-1,5ц УТ1,5 ТУ 3449-010-05774835-2005 (код 121440142).

Крышки лотков угловых вертикальных вверх ЛМСК-45В

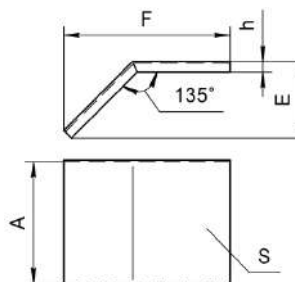
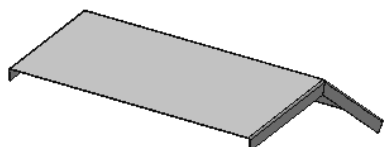
УТ1,5 – горячеоцинкованная сталь УТ2,5 – сталь, оцинкованная методом Сендзимира



Обозначение ЛМСК-тип А-С	Е, мм	F, мм	Толщина стенки S, мм														
			0,7			1,0			1,2			1,5					
			Масса, кг	Кол-во в упак.,шт	Код	Масса, кг	Кол-во в упак.,шт	Код	Масса, кг	Кол-во в упак.,шт	Код	Масса, кг	Кол-во в упак.,шт	Код			
борт h = 10 мм						борт h = 15 мм											
ЛМСК-45В 50-Сц УТ1,5	82	169	-	-	-	-	-	-	-	0,17	8	121450131	0,20	8	121450141		
ЛМСК-45В 100-Сц УТ1,5	82	169	-	-	-	-	-	-	-	0,27	8	121450132	0,32	8	121450142		
ЛМСК-45В 150-Сц УТ1,5	82	169	-	-	-	-	-	-	-	0,38	8	121450133	0,44	8	121450143		
ЛМСК-45В 200-Сц УТ1,5	82	169	-	-	-	-	-	-	-	0,48	4	121450134	0,56	4	121450144		
ЛМСК-45В 300-Сц УТ1,5	82	169	-	-	-	-	-	-	-	0,68	4	121450135	0,80	4	121450145		
ЛМСК-45В 400-Сц УТ1,5	82	169	-	-	-	-	-	-	-	0,89	4	121450136	1,04	4	121450146		
ЛМСК-45В 50-Сц УТ2,5	82	169	0,07	8	122450111	0,10	8	122450121	0,13	8	122450131	0,15	8	122450141			
ЛМСК-45В 100-Сц УТ2,5	82	169	0,12	8	122450112	0,18	8	122450122	0,21	8	122450132	0,25	8	122450142			
ЛМСК-45В 150-Сц УТ2,5	82	169	0,18	8	122450113	0,25	8	122450123	0,30	8	122450133	0,35	8	122450143			
ЛМСК-45В 200-Сц УТ2,5	82	169	0,23	4	122450114	0,32	4	122450124	0,39	4	122450134	0,45	4	122450144			
ЛМСК-45В 300-Сц УТ2,5	82	169	0,32	4	122450115	0,47	4	122450125	0,56	4	122450135	0,65	4	122450145			
ЛМСК-45В 400-Сц УТ2,5	82	169	0,43	4	122450116	0,61	4	122450126	0,74	4	122450136	0,86	4	122450146			

Крышки лотков угловых вертикальных вниз ЛМСК-45Н

УТ1,5 – горячеоцинкованная сталь УТ2,5 – сталь, оцинкованная методом Сендзимира



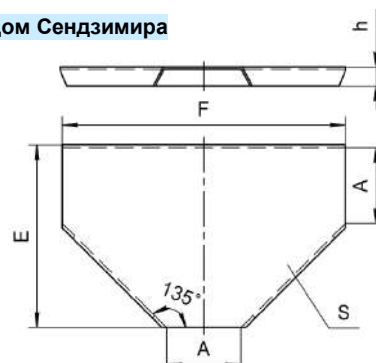
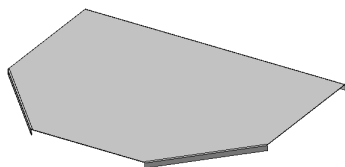
Обозначение ЛМСК-тип А-С	Е, мм	F, мм	Толщина стенки S, мм														
			0,7			1,0			1,2			1,5					
			Масса, кг	Кол-во в упак.,шт	Код	Масса, кг	Кол-во в упак.,шт	Код	Масса, кг	Кол-во в упак.,шт	Код	Масса, кг	Кол-во в упак.,шт	Код			
борт h = 10 мм						борт h = 15 мм											
ЛМСК-45Н 50-Сц УТ1,5	114	250	-	-	-	-	-	-	-	0,26	8	121460131	0,31	8	121460141		
ЛМСК-45Н 100-Сц УТ1,5	114	250	-	-	-	-	-	-	-	0,42	8	121460132	0,49	8	121460142		
ЛМСК-45Н 150-Сц УТ1,5	114	250	-	-	-	-	-	-	-	0,58	8	121460133	0,68	8	121460143		
ЛМСК-45Н 200-Сц УТ1,5	114	250	-	-	-	-	-	-	-	0,75	4	121460134	0,87	4	121460144		
ЛМСК-45Н 300-Сц УТ1,5	114	250	-	-	-	-	-	-	-	1,07	4	121460135	1,24	4	121460145		
ЛМСК-45Н 400-Сц УТ1,5	114	250	-	-	-	-	-	-	-	1,39	4	121460136	1,62	4	121460146		
ЛМСК-45Н 50-Сц УТ2,5	114	250	0,11	8	122460111	0,16	8	122460121	0,19	8	122460131	0,23	8	122460141			
ЛМСК-45Н 100-Сц УТ2,5	114	250	0,19	8	122460112	0,28	8	122460122	0,33	8	122460132	0,39	8	122460142			
ЛМСК-45Н 150-Сц УТ2,5	114	250	0,27	8	122460113	0,39	8	122460123	0,47	8	122460133	0,55	8	122460143			
ЛМСК-45Н 200-Сц УТ2,5	114	250	0,35	4	122460114	0,50	4	122460124	0,61	4	122460134	0,71	4	122460144			
ЛМСК-45Н 300-Сц УТ2,5	114	250	0,51	4	122460115	0,73	4	122460125	0,88	4	122460135	1,03	4	122460145			
ЛМСК-45Н 400-Сц УТ2,5	114	250	0,67	4	122460116	0,96	4	122460126	1,16	4	122460136	1,35	4	122460146			

Пример записи при заказе крышки лотка углового вертикального вниз ЛМСК-45Н шириной 100 мм, толщиной стенки 1,5 мм, климатического исполнения УТ1,5:

Крышка лотка углового ЛМСК-45Н 100-1,5ц УТ1,5 ТУ 3449-010-05774835-2005 (код 121460142).

Крышки лотков тройниковых горизонтальных ЛМсК-Т

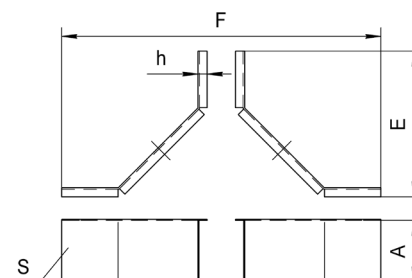
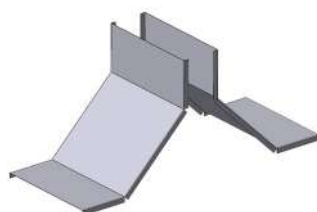
УТ1,5 – горячеоцинкованная сталь УТ2,5 – сталь, оцинкованная методом Сендзимира



Обозначение ЛМсК-тип А-С	Е, мм	F, мм	Толщина стенки S, мм														
			0,7			1,0			1,2			1,5					
			Масса, кг	Кол-во в упак.,шт	Код	Масса, кг	Кол-во в упак.,шт	Код	Масса, кг	Кол-во в упак.,шт	Код	Масса, кг	Кол-во в упак.,шт	Код			
борт h = 10 мм						борт h = 15 мм											
ЛМсК-Т 50-Сц УТ1,5	180	303	-	-	-	-	-	-	0,53	4	121470131	0,62	4	121470141			
ЛМсК-Т 100-Сц УТ1,5	230	353	-	-	-	-	-	-	0,83	4	121470132	0,97	4	121470142			
ЛМсК-Т 150-Сц УТ1,5	280	403	-	-	-	-	-	-	1,19	4	121470133	1,39	4	121470143			
ЛМсК-Т 200-Сц УТ1,5	330	453	-	-	-	-	-	-	1,60	2	121470134	1,87	2	121470144			
ЛМсК-Т 300-Сц УТ1,5	430	553	-	-	-	-	-	-	2,59	2	121470135	3,02	2	121470145			
ЛМсК-Т 400-Сц УТ1,5	530	653	-	-	-	-	-	-	3,80	2	121470136	4,44	2	121470146			
ЛМсК-Т 50-Сц УТ2,5	177	301	0,25	4	122470111	0,35	4	122470121	0,42	4	122470131	0,49	4	122470141			
ЛМсК-Т 100-Сц УТ2,5	227	351	0,41	4	122470112	0,56	4	122470122	0,67	4	122470132	0,79	4	122470142			
ЛМсК-Т 150-Сц УТ2,5	227	401	0,57	4	122470113	0,81	4	122470123	0,97	4	122470133	1,14	4	122470143			
ЛМсК-Т 200-Сц УТ2,5	327	451	0,76	2	122470114	1,10	2	122470124	1,32	2	122470134	1,54	2	122470144			
ЛМсК-Т 300-Сц УТ2,5	427	551	1,25	2	122470115	1,80	2	122470125	2,16	2	122470135	2,52	2	122470145			
ЛМсК-Т 400-Сц УТ2,5	527	651	1,86	2	122470116	2,65	2	122470126	3,18	2	122470136	3,71	2	122470146			

Крышки лотков тройниковых вертикальных вверх ЛМсК-ТВ

УТ1,5 – горячеоцинкованная сталь УТ2,5 – сталь, оцинкованная методом Сендзимира



Обозначение ЛМсК-тип А-С	Е, мм	F, мм	Толщина стенки S, мм														
			0,7			1,0			1,2			1,5					
			Масса, кг	Кол-во в упак.,шт	Код	Масса, кг	Кол-во в упак.,шт	Код	Масса, кг	Кол-во в упак.,шт	Код	Масса, кг	Кол-во в упак.,шт	Код			
борт h = 10 мм						борт h = 15 мм											
ЛМсК-ТВ 50-Сц УТ1,5	236	472	-	-	-	-	-	-	0,58	4	121471131	0,68	4	121471141			
ЛМсК-ТВ 100-Сц УТ1,5	236	472	-	-	-	-	-	-	1,06	4	121471132	1,24	4	121471142			
ЛМсК-ТВ 150-Сц УТ1,5	236	472	-	-	-	-	-	-	1,40	4	121471133	1,62	4	121471143			
ЛМсК-ТВ 200-Сц УТ1,5	236	472	-	-	-	-	-	-	1,88	2	121471134	2,20	2	121471144			
ЛМсК-ТВ 300-Сц УТ1,5	236	472	-	-	-	-	-	-	2,70	2	121471135	3,16	2	121471145			
ЛМсК-ТВ 400-Сц УТ1,5	236	472	-	-	-	-	-	-	3,50	2	121471136	4,10	2	121471146			
ЛМсК-ТВ 50-Сц УТ2,5	236	472	0,28	4	122471111	0,40	4	122471121	0,50	4	122471131	0,58	4	122471141			
ЛМсК-ТВ 100-Сц УТ2,5	236	472	0,50	4	122471112	0,70	4	122471122	0,84	4	122471132	0,98	4	122471142			
ЛМсК-ТВ 150-Сц УТ2,5	236	472	0,68	4	122471113	0,98	4	122471123	1,18	4	122471133	1,38	4	122471143			
ЛМсК-ТВ 200-Сц УТ2,5	236	472	0,90	2	122471114	1,28	2	122471124	1,52	2	122471134	1,68	2	122471144			
ЛМсК-ТВ 300-Сц УТ2,5	236	472	1,30	2	122471115	1,84	2	122471125	2,22	2	122471135	2,58	2	122471145			
ЛМсК-ТВ 400-Сц УТ2,5	236	472	1,70	2	122471116	2,42	2	122471126	2,92	2	122471136	3,40	2	122471146			

Пример записи при заказе крышки лотка тройникового шириной 100 мм, толщиной стенки 1,5 мм, климатического исполнения УТ1,5:

Крышка лотка тройникового ЛМсК-ТВ 100-1,5ц УТ1,5 ТУ 3449-010-05774835-2005 (код 121471142).

Крышки лотков тройниковых вертикальных вниз ЛМсК-ТН
УТ1,5 – горячеоцинкованная сталь УТ2,5 – сталь, оцинкованная методом Сендзимира

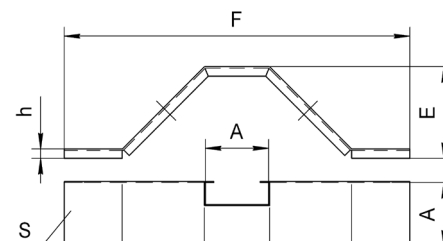

Обозначение ЛМсК-тип А-С	L, мм	Толщина стенки S, мм											
		0,7			1,0			1,2			1,5		
		Масса, кг	Кол-во в упак., шт	Код	Масса, кг	Кол-во в упак., шт	Код	Масса, кг	Кол-во в упак., шт	Код	Масса, кг	Кол-во в упак., шт	Код
борт h = 10 мм						борт h = 15 мм							
Высота борта лотка (B)50 мм													
ЛМсК-ТН 50-Сц УТ1,5 (B=50 мм)	503	-	-	-	-	-	-	0,38	6	121472331	0,44	6	121472341
ЛМсК-ТН 100-Сц УТ1,5 (B=50 мм)	503	-	-	-	-	-	-	0,68	6	121472332	0,79	6	121472342
ЛМсК-ТН 150-Сц УТ1,5 (B=50 мм)	503	-	-	-	-	-	-	0,95	4	121472333	1,11	4	121472343
ЛМсК-ТН 200-Сц УТ1,5 (B=50 мм)	503	-	-	-	-	-	-	1,23	4	121472334	1,44	4	121472344
ЛМсК-ТН 300-Сц УТ1,5 (B=50 мм)	503	-	-	-	-	-	-	1,79	2	121472335	2,09	2	121472345
ЛМсК-ТН 400-Сц УТ1,5 (B=50 мм)	503	-	-	-	-	-	-	2,35	2	121472336	2,74	2	121472346
ЛМсК-ТН 50-Сц УТ2,5 (B=50 мм)	503	0,19	6	122472311	0,27	6	122472321	0,33	6	122472331	0,38	6	122472341
ЛМсК-ТН 100-Сц УТ2,5 (B=50 мм)	503	0,33	6	122472312	0,47	6	122472322	0,57	6	122472332	0,66	6	122472342
ЛМсК-ТН 150-Сц УТ2,5 (B=50 мм)	503	0,47	4	122472313	0,67	4	122472323	0,81	4	122472333	0,94	4	122472343
ЛМсК-ТН 200-Сц УТ2,5 (B=50 мм)	503	0,60	4	122472314	0,86	4	122472324	1,04	4	122472334	1,21	4	122472344
ЛМсК-ТН 300-Сц УТ2,5 (B=50 мм)	503	0,88	2	122472315	1,26	2	122472325	1,51	2	122472335	1,76	2	122472345
ЛМсК-ТН 400-Сц УТ2,5 (B=50 мм)	503	1,16	2	122472316	1,65	2	122472326	1,98	2	122472336	2,32	2	122472346
Высота борта лотка (B)65 мм													
ЛМсК-ТН 100-Сц УТ1,5 (B=65 мм)	518	-	-	-	-	-	-	0,70	6	121472432	0,81	6	121472442
ЛМсК-ТН 150-Сц УТ1,5 (B=65 мм)	518	-	-	-	-	-	-	0,98	4	121472433	1,15	4	121472443
ЛМсК-ТН 200-Сц УТ1,5 (B=65 мм)	518	-	-	-	-	-	-	1,27	4	121472434	1,48	4	121472444
ЛМсК-ТН 300-Сц УТ1,5 (B=65 мм)	518	-	-	-	-	-	-	1,84	2	121472435	2,15	2	121472445
ЛМсК-ТН 400-Сц УТ1,5 (B=65 мм)	518	-	-	-	-	-	-	2,42	2	121472436	2,82	2	121472446
ЛМсК-ТН 100-Сц УТ2,5 (B=65 мм)	518	0,34	6	122472412	0,49	6	122472422	0,59	6	122472432	0,68	6	122472442
ЛМсК-ТН 150-Сц УТ2,5 (B=65 мм)	518	0,48	4	122472413	0,69	4	122472423	0,83	4	122472433	0,97	4	122472443
ЛМсК-ТН 200-Сц УТ2,5 (B=65 мм)	518	0,62	4	122472414	0,89	4	122472424	1,07	4	122472434	1,25	4	122472444
ЛМсК-ТН 300-Сц УТ2,5 (B=65 мм)	518	0,91	2	122472415	1,29	2	122472425	1,56	2	122472435	1,82	2	122472445
ЛМсК-ТН 400-Сц УТ2,5 (B=65 мм)	518	1,19	2	122472416	1,70	2	122472426	2,04	2	122472436	2,38	2	122472446
Высота борта лотка (B)80 мм													
ЛМсК-ТН 100-Сц УТ1,5 (B=80 мм)	533	-	-	-	-	-	-	0,72	6	121472532	0,84	6	121472542
ЛМсК-ТН 150-Сц УТ1,5 (B=80 мм)	533	-	-	-	-	-	-	1,01	4	121472533	1,18	4	121472543
ЛМсК-ТН 200-Сц УТ1,5 (B=80 мм)	533	-	-	-	-	-	-	1,30	4	121472534	1,53	4	121472544
ЛМсК-ТН 300-Сц УТ1,5 (B=80 мм)	533	-	-	-	-	-	-	1,89	2	121472535	2,21	2	121472545
ЛМсК-ТН 400-Сц УТ1,5 (B=80 мм)	533	-	-	-	-	-	-	2,49	2	121472536	2,90	2	121472546
ЛМсК-ТН 100-Сц УТ2,5 (B=80 мм)	533	0,35	6	122472512	0,50	6	122472522	0,60	6	122472532	0,70	6	122472542
ЛМсК-ТН 150-Сц УТ2,5 (B=80 мм)	533	0,50	4	122472513	0,71	4	122472523	0,85	4	122472533	0,99	4	122472543
ЛМсК-ТН 200-Сц УТ2,5 (B=80 мм)	533	0,64	4	122472514	0,91	4	122472524	1,10	4	122472534	1,28	4	122472544
ЛМсК-ТН 300-Сц УТ2,5 (B=80 мм)	533	0,93	2	122472515	1,33	2	122472525	1,60	2	122472535	1,87	2	122472545
ЛМсК-ТН 400-Сц УТ2,5 (B=80 мм)	533	1,22	2	122472516	1,75	2	122472526	2,10	2	122472536	2,46	2	122472546
Высота борта лотка (B)100 мм													
ЛМсК-ТН 100-Сц УТ1,5 (B=100 мм)	553	-	-	-	-	-	-	0,74	6	121472632	0,87	6	121472642
ЛМсК-ТН 150-Сц УТ1,5 (B=100 мм)	553	-	-	-	-	-	-	1,05	4	121472633	1,23	4	121472643
ЛМсК-ТН 200-Сц УТ1,5 (B=100 мм)	553	-	-	-	-	-	-	1,35	4	121472634	1,58	4	121472644
ЛМсК-ТН 300-Сц УТ1,5 (B=100 мм)	553	-	-	-	-	-	-	1,97	2	121472635	2,29	2	121472645
ЛМсК-ТН 400-Сц УТ1,5 (B=100 мм)	553	-	-	-	-	-	-	2,58	2	121472636	3,01	2	121472646
ЛМсК-ТН 100-Сц УТ2,5 (B=100 мм)	553	0,36	6	122472612	0,52	6	122472622	0,62	6	122472632	0,73	6	122472642
ЛМсК-ТН 150-Сц УТ2,5 (B=100 мм)	553	0,52	4	122472613	0,73	4	122472623	0,88	4	122472633	1,03	4	122472643
ЛМсК-ТН 200-Сц УТ2,5 (B=100 мм)	553	0,66	4	122472614	0,95	4	122472624	1,14	4	122472634	1,33	4	122472644
ЛМсК-ТН 300-Сц УТ2,5 (B=100 мм)	553	0,97	2	122472615	1,38	2	122472625	1,66	2	122472635	1,94	2	122472645
ЛМсК-ТН 400-Сц УТ2,5 (B=100 мм)	553	1,27	2	122472616	1,82	2	122472626	2,18	2	122472636	2,55	2	122472646

Пример записи при заказе крышки лотка тройникового шириной 100 мм, высотой борта 50 мм, толщиной стенки 1,5 мм, климатического исполнения УТ1,5:

Крышка лотка тройникового ЛМсК-ТН 100-1,5ц УТ1,5 (B=50 мм) ТУ 3449-010-05774835-2005 (код 121472342).

Крышки лотков тройниковых вертикальных вверх с разворотом ЛМсК-ТВР

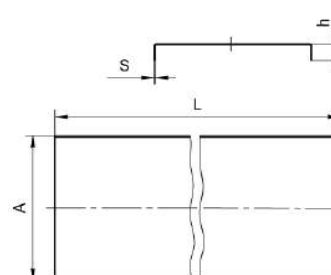
УТ1,5 – горячеоцинкованная сталь УТ2,5 – сталь, оцинкованная методом Сендзимира



Обозначение ЛМсК-тип А-С	Е, мм	F, мм	Толщина стенки S, мм														
			0,7			1,0			1,2			1,5					
			Масса, кг	Кол-во в упак.,шт	Код	Масса, кг	Кол-во в упак.,шт	Код	Масса, кг	Кол-во в упак.,шт	Код	Масса, кг	Кол-во в упак.,шт	Код			
борт h = 10 мм						борт h = 15 мм											
ЛМсК-ТВР 50-Сц УТ1,5	146	504	-	-	-	-	-	-	0,65	4	121473131	0,76	4	121473141			
ЛМсК-ТВР 100-Сц УТ1,5	146	554	-	-	-	-	-	-	1,18	4	121473132	1,37	4	121473142			
ЛМсК-ТВР 150-Сц УТ1,5	146	604	-	-	-	-	-	-	1,75	2	121473133	2,04	2	121473143			
ЛМсК-ТВР 200-Сц УТ1,5	146	654	-	-	-	-	-	-	2,37	2	121473134	2,76	2	121473144			
ЛМсК-ТВР 300-Сц УТ1,5	146	754	-	-	-	-	-	-	3,79	2	121473135	4,42	2	121473145			
ЛМсК-ТВР 400-Сц УТ1,5	146	854	-	-	-	-	-	-	5,44	2	121473136	6,34	2	121473146			
ЛМсК-ТВР 50-Сц УТ2,5	146	504	0,32	4	122473111	0,45	4	122473121	0,59	4	122473131	0,68	4	122473141			
ЛМсК-ТВР 100-Сц УТ2,5	146	554	0,59	4	122473112	0,85	4	122473122	1,05	4	122473132	1,22	4	122473142			
ЛМсК-ТВР 150-Сц УТ2,5	146	604	0,88	2	122473113	1,26	2	122473123	1,56	2	122473133	1,82	2	122473143			
ЛМсК-ТВР 200-Сц УТ2,5	146	654	1,21	2	122473114	1,72	2	122473124	2,10	2	122473134	2,45	2	122473144			
ЛМсК-ТВР 300-Сц УТ2,5	146	754	1,93	2	122473115	2,77	2	122473125	3,36	2	122473135	3,92	2	122473145			
ЛМсК-ТВР 400-Сц УТ2,5	146	854	2,77	2	122473116	3,96	2	122473126	4,79	2	122473136	5,59	2	122473146			

Крышки лотков тройниковых вертикальных вниз с разворотом ЛМсК-ТНР

УТ1,5 – горячеоцинкованная сталь УТ2,5 – сталь, оцинкованная методом Сендзимира



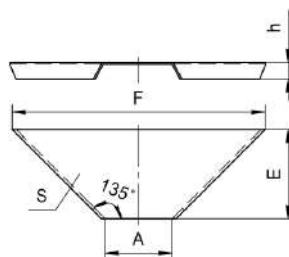
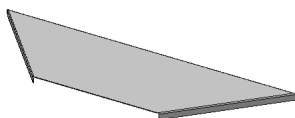
Обозначение ЛМсК-тип А-С	L, мм	Толщина стенки S, мм															
		0,7			1,0			1,2			1,5						
		Масса, кг	Кол-во в упак.,шт	Код	Масса, кг	Кол-во в упак.,шт	Код	Масса, кг	Кол-во в упак.,шт	Код	Масса, кг	Кол-во в упак.,шт	Код				
борт h = 10 мм						борт h = 15 мм											
ЛМсК-ТНР 50-Сц УТ1,5	504	-	-	-	-	-	-	-	0,38	4	121474131	0,45	4	121474141			
ЛМсК-ТНР 100-Сц УТ1,5	554	-	-	-	-	-	-	-	0,75	4	121474132	0,87	4	121474142			
ЛМсК-ТНР 150-Сц УТ1,5	604	-	-	-	-	-	-	-	1,15	4	121474133	1,34	4	121474143			
ЛМсК-ТНР 200-Сц УТ1,5	654	-	-	-	-	-	-	-	1,60	2	121474134	1,87	2	121474144			
ЛМсК-ТНР 300-Сц УТ1,5	754	-	-	-	-	-	-	-	2,68	2	121474135	3,13	2	121474145			
ЛМсК-ТНР 400-Сц УТ1,5	854	-	-	-	-	-	-	-	3,99	2	121474136	4,65	2	121474146			
ЛМсК-ТНР 50-Сц УТ2,5	504	0,19	4	122474111	0,27	4	122474121	0,33	4	122474131	0,39	4	122474141				
ЛМсК-ТНР 100-Сц УТ2,5	554	0,36	4	122474112	0,52	4	122474122	0,63	4	122474132	0,73	4	122474142				
ЛМсК-ТНР 150-Сц УТ2,5	604	0,56	4	122474113	0,80	4	122474123	0,97	4	122474133	1,13	4	122474143				
ЛМсК-ТНР 200-Сц УТ2,5	654	0,79	2	122474114	1,12	2	122474124	1,35	2	122474134	1,58	2	122474144				
ЛМсК-ТНР 300-Сц УТ2,5	754	1,32	2	122474115	1,89	2	122474125	2,27	2	122474135	2,65	2	122474145				
ЛМсК-ТНР 400-Сц УТ2,5	854	1,97	2	122474116	2,81	2	122474126	3,37	2	122474136	3,94	2	122474146				

Пример записи при заказе крышки лотка тройникового шириной 100 мм, толщиной стенки 1,5 мм, климатического исполнения УТ1,5:

Крышка лотка тройникового ЛМсК-ТНР 100-1,5ц УТ1,5 ТУ 3449-010-05774835-2005 (код 121474142).

Крышки лотков ответвительных ЛМСК-О

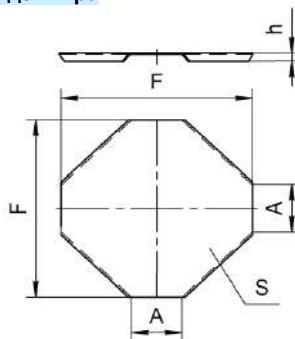
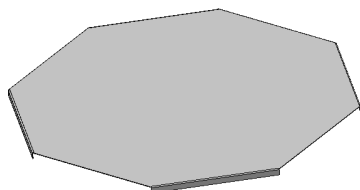
УТ1,5 – горячеоцинкованная сталь УТ2,5 – сталь, оцинкованная методом Сендзимира



Обозначение ЛМСК-тип А-С	Е, мм	F, мм	Толщина стенки S, мм														
			0,7			1,0			1,2			1,5					
			Масса, кг	Кол-во в упак., шт	Код	Масса, кг	Кол-во в упак., шт	Код	Масса, кг	Кол-во в упак., шт	Код	Масса, кг	Кол-во в упак., шт	Код			
борт h = 10 мм						борт h = 15 мм											
ЛМСК-О 50-Сц УТ1,5	126	303	-	-	-	-	-	-	0,29	8	121480131	0,35	8	121480141			
ЛМСК-О 100-Сц УТ1,5	126	353	-	-	-	-	-	-	0,37	8	121480132	0,44	8	121480142			
ЛМСК-О 150-Сц УТ1,5	126	403	-	-	-	-	-	-	0,44	8	121480133	0,52	8	121480143			
ЛМСК-О 200-Сц УТ1,5	126	453	-	-	-	-	-	-	0,51	4	121480134	0,60	4	121480144			
ЛМСК-О 300-Сц УТ1,5	126	553	-	-	-	-	-	-	0,65	4	121480135	0,76	4	121480145			
ЛМСК-О 400-Сц УТ1,5	126	653	-	-	-	-	-	-	0,79	4	121480136	0,92	4	121480146			
ЛМСК-О 50-Сц УТ2,5	126	303	0,14	8	122480111	0,20	8	122480121	0,24	8	122480131	0,28	8	122480141			
ЛМСК-О 100-Сц УТ2,5	126	353	0,17	8	122480112	0,25	8	122480122	0,30	8	122480132	0,35	8	122480142			
ЛМСК-О 150-Сц УТ2,5	126	403	0,21	8	122480113	0,30	8	122480123	0,36	8	122480133	0,42	8	122480143			
ЛМСК-О 200-Сц УТ2,5	126	453	0,24	4	122480114	0,35	4	122480124	0,42	4	122480134	0,49	4	122480144			
ЛМСК-О 300-Сц УТ2,5	126	553	0,31	4	122480115	0,44	4	122480125	0,53	4	122480135	0,62	4	122480145			
ЛМСК-О 400-Сц УТ2,5	126	653	0,38	4	122480116	0,54	4	122480126	0,65	4	122480136	0,76	4	122480146			

Крышки лотков крестообразных ЛМСК-К

УТ1,5 – горячеоцинкованная сталь УТ2,5 – сталь, оцинкованная методом Сендзимира



Обозначение ЛМС-тип АхВ-С	F, мм	Толщина стенки S, мм															
		0,7			1,0			1,2			1,5						
		Масса, кг	Кол-во в упак., шт	Код	Масса, кг	Кол-во в упак., шт	Код	Масса, кг	Кол-во в упак., шт	Код	Масса, кг	Кол-во в упак., шт	Код				
борт h = 10 мм						борт h = 15 мм											
ЛМСК-К 50-Сц УТ1,5	303	-	-	-	-	-	-	-	0,78	4	121490131	0,91	4	121490141			
ЛМСК-К 100-Сц УТ1,5	353	-	-	-	-	-	-	-	1,14	4	121490132	1,33	4	121490142			
ЛМСК-К 150-Сц УТ1,5	403	-	-	-	-	-	-	-	1,56	4	121490133	1,82	4	121490143			
ЛМСК-К 200-Сц УТ1,5	453	-	-	-	-	-	-	-	2,03	2	121490134	2,37	2	121490144			
ЛМСК-К 300-Сц УТ1,5	553	-	-	-	-	-	-	-	3,15	2	121490135	3,67	2	121490145			
ЛМСК-К 400-Сц УТ1,5	653	-	-	-	-	-	-	-	4,48	2	121490136	5,23	2	121490146			
ЛМСК-К 50-Сц УТ2,5	303	0,37	4	122490111	0,53	4	122490121	0,63	4	122490131	0,74	4	122490141				
ЛМСК-К 100-Сц УТ2,5	353	0,54	4	122490112	0,78	4	122490122	0,94	4	122490132	1,10	4	122490142				
ЛМСК-К 150-Сц УТ2,5	403	0,75	4	122490113	1,08	4	122490123	1,29	4	122490133	1,51	4	122490143				
ЛМСК-К 200-Сц УТ2,5	453	0,99	2	122490114	1,41	2	122490124	1,69	2	122490134	1,98	2	122490144				
ЛМСК-К 300-Сц УТ2,5	553	1,54	2	122490115	2,20	2	122490125	2,64	2	122490135	3,08	2	122490145				
ЛМСК-К 400-Сц УТ2,5	653	2,20	2	122490116	3,14	2	122490126	3,77	2	122490136	4,40	2	122490146				

Пример записи при заказе крышки лотка крестообразного шириной 100 мм, толщиной стенки 1,5 мм, климатического исполнения УТ1,5:

Крышка лотка крестообразного ЛМСК-К 100-1,5ц УТ1,5 ТУ 3449-010-05774835-2005 (код 121490142).

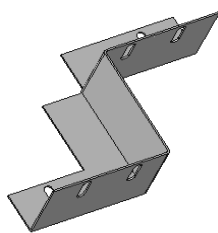
АКСЕССУАРЫ

Метизы, применяемые при монтаже лотков ЛМс

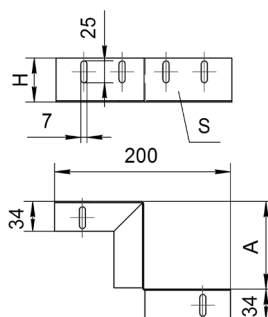
Наименование	Масса 1шт., кг	Кол-во в упак., шт	Код
Винт М6х16	0,0042	500	125610000
Винт М6х20	0,0049	500	125620000
Гайка М6	0,0025	500	125630000
Шайба звездочка 6	0,0020	500	125640000

Соединители переходные ЛМс-СП

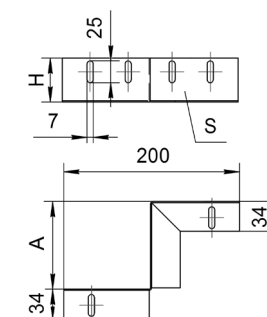
УТ1,5 – горячеоцинкованная сталь УТ2,5 – сталь, оцинкованная методом Сендзимира



Соединитель правый (СПП)



Соединитель левый (СПЛ)



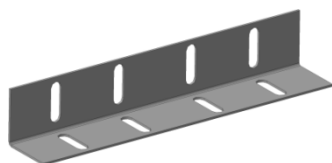
Обозначение ЛМс-тип-АхВ-С	Н, мм	Толщина стенки S, мм											
		0,7			1,0			1,2			1,5		
		Масса, кг	Кол-во в упак., шт	Код	Масса, кг	Кол-во в упак., шт	Код	Масса, кг	Кол-во в упак., шт	Код	Масса, кг	Кол-во в упак., шт	Код
Высота борта (В)50 мм													
ЛМс-СПП 50x50-Сц УТ1,5	35	-	-	-	-	-	-	0,16	50	121550331	0,18	50	121550341
ЛМс-СПЛ 50x50-Сц УТ1,5	35	-	-	-	-	-	-	0,16	50	121540331	0,18	50	121540341
ЛМс-СПП 100x50-Сц УТ1,5	35	-	-	-	-	-	-	0,19	50	121550332	0,23	50	121550342
ЛМс-СПЛ 100x50-Сц УТ1,5	35	-	-	-	-	-	-	0,19	50	121540332	0,23	50	121540342
ЛМс-СПП 50x50-Сц УТ2,5	35	0,08	50	122550311	0,11	50	122550321	0,13	50	122550331	0,16	50	122550341
ЛМс-СПЛ 50x50-Сц УТ2,5	35	0,08	50	122540311	0,11	50	122540321	0,13	50	122540331	0,16	50	122540341
ЛМс-СПП 100x50-Сц УТ2,5	35	0,10	50	122550312	0,14	50	122550322	0,16	50	122550332	0,19	50	122550342
ЛМс-СПЛ 100x50-Сц УТ2,5	35	0,10	50	122540312	0,14	50	122540322	0,16	50	122540332	0,19	50	122540342
Высота борта (В)65(80) мм													
ЛМс-СПП 50x65-Сц УТ1,5	50	-	-	-	-	-	-	0,20	50	121550431	0,23	50	121550441
ЛМс-СПЛ 50x65-Сц УТ1,5	50	-	-	-	-	-	-	0,20	50	121540431	0,23	50	121540441
ЛМс-СПП 100x65-Сц УТ1,5	50	-	-	-	-	-	-	0,24	50	121550432	0,28	50	121550442
ЛМс-СПЛ 100x65-Сц УТ1,5	50	-	-	-	-	-	-	0,24	50	121540432	0,28	50	121540442
ЛМс-СПП 50x65-Сц УТ2,5	50	0,10	50	122550411	0,14	50	122550421	0,17	50	122550431	0,20	50	122550441
ЛМс-СПЛ 50x65-Сц УТ2,5	50	0,10	50	122540411	0,14	50	122540421	0,17	50	122540431	0,20	50	122540441
ЛМс-СПП 100x65-Сц УТ2,5	50	0,12	50	122550412	0,17	50	122550422	0,21	50	122550432	0,24	50	122550442
ЛМс-СПЛ 100x65-Сц УТ2,5	50	0,12	50	122540412	0,17	50	122540422	0,21	50	122540432	0,24	50	122540442
Высота борта (В)100 мм													
ЛМс-СПП 50x100-Сц УТ1,5	85	-	-	-	-	-	-	0,29	50	121550631	0,34	50	121550641
ЛМс-СПЛ 50x100-Сц УТ1,5	85	-	-	-	-	-	-	0,29	50	121540631	0,34	50	121540641
ЛМс-СПП 100x100-Сц УТ1,5	85	-	-	-	-	-	-	0,36	50	121550632	0,42	50	121550642
ЛМс-СПЛ 100x100-Сц УТ1,5	85	-	-	-	-	-	-	0,36	50	121540632	0,42	50	121540642
ЛМс-СПП 50x100-Сц УТ2,5	85	0,15	50	122550611	0,21	50	122550621	0,25	50	122550631	0,29	50	122550641
ЛМс-СПЛ 50x100-Сц УТ2,5	85	0,15	50	122540611	0,21	50	122540621	0,25	50	122540631	0,29	50	122540641
ЛМс-СПП 100x100-Сц УТ2,5	85	0,18	50	122550612	0,26	50	122550622	0,31	50	122550632	0,36	50	122550642
ЛМс-СПЛ 100x100-Сц УТ2,5	85	0,18	50	122540612	0,26	50	122540622	0,31	50	122540632	0,36	50	122540642

Пример записи при заказе переходника соединительного правого ЛМс-СПП шириной 100 мм, лотка прямого высотой борта 65 мм, толщиной стенки 1,5 мм, климатическое исполнение УТ1,5:

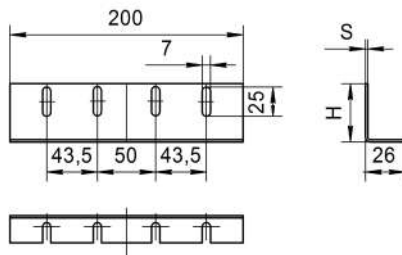
Переходник соединительный ЛМс-СПП 100x65-1,5ц УТ1,5 ТУ 3449-010-05774835-2005 (код 121550442);

Соединители лотковые ЛМС-СЛ

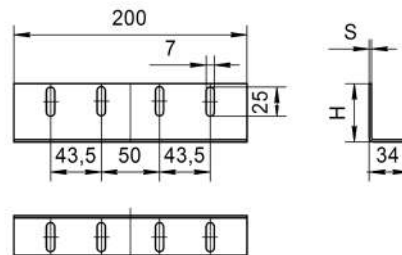
УТ1,5 – горячеоцинкованная сталь **УТ2,5 – сталь, оцинкованная методом Сендзимира**



Для лотков шириной 50 мм.



Для лотков шириной > 50 мм.



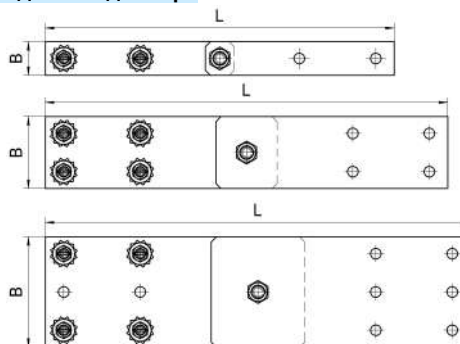
Обозначение ЛМС-тип В-С	Н, мм	Толщина стенки S, мм											
		0.7			1.0			1.2			1.5		
		Масса, кг	Кол-во в упак., шт	Код	Масса, кг	Кол-во в упак., шт	Код	Масса, кг	Кол-во в упак., шт	Код	Масса, кг	Кол-во в упак., шт	Код
Высота борта (В) 50 мм, ширина лотка 50 мм													
ЛМС-СЛ 50x50-Сц УТ1,5	35	-	-	-	-	-	-	0,12	100	121510331	0,15	100	121510341
ЛМС-СЛ 50x50-Сц УТ2,5	35	0,06	100	122510311	0,08	100	122510321	0,10	100	122510331	0,12	100	122510341
Высота борта (В) 50 мм, ширина лотка > 50 мм													
ЛМС-СЛ 50-Сц УТ1,5	35	-	-	-	-	-	-	0,14	100	121510330	0,16	100	121510340
ЛМС-СЛ 50-Сц УТ2,5	35	0,07	100	122510310	0,1	100	122510320	0,11	100	122510330	0,13	100	122510340
Высота борта (В) 65(80) мм													
ЛМС-СЛ 65-Сц УТ1,5	50	-	-	-	-	-	-	0,18	100	121510430	0,20	100	121510440
ЛМС-СЛ 65-Сц УТ2,5	50	0,08	100	122510410	0,12	100	122510420	0,14	100	122510430	0,17	100	122510440
Высота борта (В) 100 мм													
ЛМС-СЛ 100-Сц УТ1,5	85	-	-	-	-	-	-	0,25	100	121510630	0,29	100	121510640
ЛМС-СЛ 100-Сц УТ2,5	85	0,12	100	122510610	0,17	100	122510620	0,21	100	122510630	0,24	100	122510640

Пример записи при заказе соединителя лотка прямого с высотой борта 50 мм, шириной лотка 50 мм, толщиной стенки 1,5 мм, климатического исполнения УТ1,5:

Соединитель лотковый ЛМС-СЛ 50x50-1,5ц УТ1,5 ТУ 3449-010-05774835-2005 (код 121510341).

Соединитель шарнирный ЛМС-СШ

УТ1,5 – горячеоцинкованная сталь **УТ2,5 – сталь, оцинкованная методом Сендзимира**

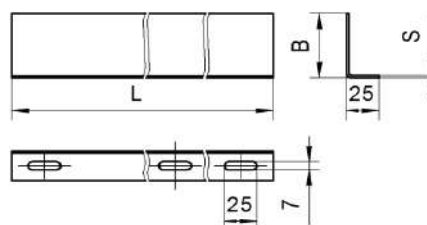
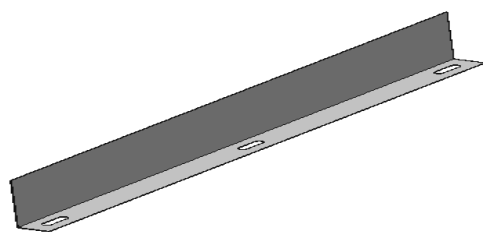


Обозначение	В, мм	Л, мм	s, мм	Масса, кг	Кол-во в упак., шт	Код
Высота борта лотка (h) 50 мм						
ЛМС-СШц УТ1,5 (h=50 мм)	22	228	2,0	0,15	30	121570350
ЛМС-СШц УТ2,5 (h=50 мм)	22	228	2,0	0,12	30	122570350
Высота борта лотка (h) 65(80) мм						
ЛМС-СШц УТ1,5 (h=65(80) мм)	47	263	2,0	0,30	30	121570450
ЛМС-СШц УТ2,5 (h=65(80) мм)	47	263	2,0	0,26	30	122570450
Высота борта лотка (h) 100 мм						
ЛМС-СШц УТ1,5 (h=100 мм)	72	278	2,0	0,48	20	121570650
ЛМС-СШц УТ2,5 (h=100 мм)	72	278	2,0	0,42	20	122570650

В комплект соединителя входит: соединитель – 1 шт., болт М8х20 – 1 шт., гайка М8 – 1 шт., шайба-гровер 8 – 1 шт.; винт М6х20- 2 шт., гайка М6- 2 шт., шайба звездочка 6- 2 шт. (борт 50 мм), винт М6х20- 4 шт., гайка М6- 4 шт., шайба звездочка 6- 4 шт. (борт 65 / 80 / 100 мм). Масса указана с учетом элементов крепежа.

Разделители лотковые ЛМс-Р

УТ1,5 – горячеоцинкованная сталь УТ2,5 – сталь, оцинкованная методом Сендзимира



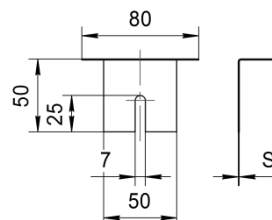
Обозначение ЛМс-тип В-S(L)	Толщина стенки S, мм											
	0,7			1,0			1,2			1,5		
	Масса, кг	Кол-во в упак.,шт	Код	Масса, кг	Кол-во в упак.,шт	Код	Масса, кг	Кол-во в упак.,шт	Код	Масса, кг	Кол-во в упак.,шт	Код
Высота борта (В)50 мм												
ЛМс-Р 50-Сц УТ1,5 (L=2000мм)	-	-	-	-	-	-	1,49	20	121531330	1,73	20	121531340
ЛМс-Р 50-Сц УТ2,5 (L=2000мм)	0,75	20	122531310	1,08	20	122531320	1,29	20	122531330	1,51	20	122531340
ЛМс-Р 50-Сц УТ2,5 (L=3000мм)	1,13	10	122532310	1,62	10	122532320	1,94	10	122532330	2,26	10	122532340
Высота борта (В)65 мм												
ЛМс-Р 65-Сц УТ1,5 (L=2000мм)	-	-	-	-	-	-	1,82	16	121531430	2,12	16	121531440
ЛМс-Р 65-Сц УТ2,5 (L=2000мм)	0,92	20	122531410	1,31	20	122531420	1,58	16	122531430	1,84	16	122531440
ЛМс-Р 65-Сц УТ2,5 (L=3000мм)	1,38	10	122532410	1,97	10	122532420	2,36	10	122532430	2,76	10	122532440
Высота борта (В)80 мм												
ЛМс-Р 80-Сц УТ1,5 (L=2000мм)	-	-	-	-	-	-	2,15	10	121531530	2,51	10	121531540
ЛМс-Р 80-Сц УТ2,5 (L=2000мм)	1,08	10	122531510	1,55	10	122531520	1,86	10	122531530	2,17	10	122531540
ЛМс-Р 80-Сц УТ2,5 (L=3000мм)	1,63	10	122532510	2,32	10	122532520	2,79	8	122532530	3,25	8	122532540
Высота борта (В)100 мм												
ЛМс-Р100-Сц УТ1,5 (L=2000мм)	-	-	-	-	-	-	2,59	10	121531630	3,02	10	121531640
ЛМс-Р 100-Сц УТ2,5 (L=2000мм)	1,30	10	122531610	1,86	10	122531620	2,24	10	122531630	2,61	10	122531640
ЛМс-Р 100-Сц УТ2,5 (L=3000мм)	1,96	10	122532610	2,79	10	122532620	3,35	8	122532630	3,91	8	122532640

Пример записи при заказе разделителя лотка прямого высотой борта 50 мм, толщиной стенки 1,5 мм, климатического исполнения УТ1,5, длиной 2000 мм:

Разделитель лотковый ЛМс-Р 50-1,5ц УТ1,5 (L=2000 мм) ТУ 3449-010-05774835-2005(код 121531340).

Скобы крышек ЛМс-СК

УТ1,5 – горячеоцинкованная сталь УТ2,5 – сталь, оцинкованная методом Сендзимира



Обозначение ЛМс-тип -S	Толщина стенки S, мм											
	0,7			1,0			1,2			1,5		
	Масса, кг	Кол-во в упак.,шт	Код	Масса, кг	Кол-во в упак.,шт	Код	Масса, кг	Кол-во в упак.,шт	Код	Масса, кг	Кол-во в упак.,шт	Код
ЛМс-СК-Сц УТ1,5	-	-	-	-	-	-	0,05	500	121520030	0,05	500	121520040
ЛМс-СК-Сц УТ2,5	0,02	500	122520010	0,03	500	122520020	0,03	500	122520030	0,04	500	122520040

Пример записи при заказе скобы крышки толщиной стенки 1,5 мм, климатического исполнения УТ1,5:

Скоба крышки ЛМс-СК-1,5ц УТ1,5 ТУ 3449-010-05774835-2005 (код 121520040).

Заглушки ЛМс-ЗГ
УТ1,5 – горячеоцинкованная сталь УТ2,5 – сталь, оцинкованная методом Сендзимира

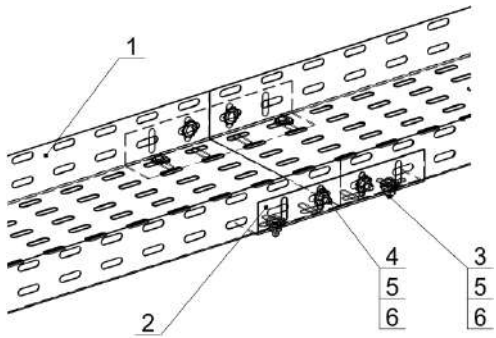
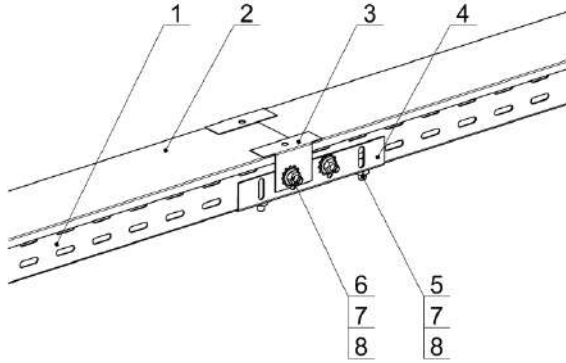
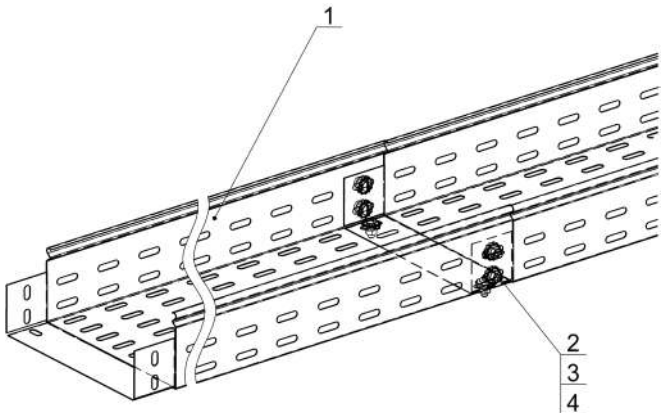
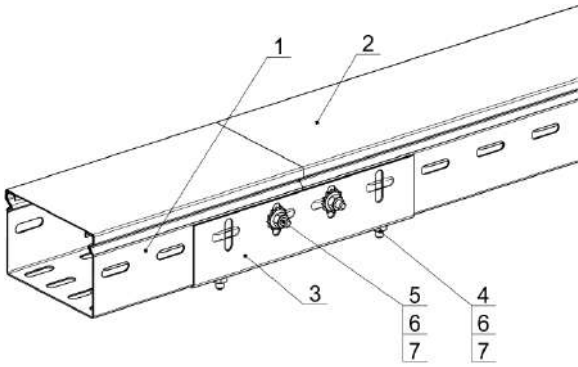

Обозначение ЛМс-тип АхВ-S	Толщина стенки S, мм											
	0,7			1,0			1,2			1,5		
	Масса, кг	Кол-во в упак.,шт	Код	Масса, кг	Кол-во в упак.,шт	Код	Масса, кг	Кол-во в упак.,шт	Код	Масса, кг	Кол-во в упак.,шт	Код
Высота борта (В)50 мм												
ЛМс-ЗГ 50x50-Сц УТ1,5	-	-	-	-	-	-	0,08	50	121560331	0,09	50	121560341
ЛМс-ЗГ 100x50-Сц УТ1,5	-	-	-	-	-	-	0,11	50	121560332	0,12	50	121560342
ЛМс-ЗГ 150x50-Сц УТ1,5	-	-	-	-	-	-	0,14	50	121560333	0,16	50	121560343
ЛМс-ЗГ 200x50-Сц УТ1,5	-	-	-	-	-	-	0,18	50	121560334	0,20	50	121560344
ЛМс-ЗГ 300x50-Сц УТ1,5	-	-	-	-	-	-	0,22	50	121560335	0,26	50	121560345
ЛМс-ЗГ 400x50-Сц УТ1,5	-	-	-	-	-	-	0,28	50	121560336	0,33	50	121560346
ЛМс-ЗГ 50x50-Сц УТ2,5	0,05	50	122560311	0,06	50	122560321	0,07	50	122560331	0,08	50	122560341
ЛМс-ЗГ 100x50-Сц УТ2,5	0,08	50	122560312	0,09	50	122560322	0,1	50	122560332	0,11	50	122560342
ЛМс-ЗГ 150x50-Сц УТ2,5	0,11	50	122560313	0,12	50	122560323	0,13	50	122560333	0,15	50	122560343
ЛМс-ЗГ 200x50-Сц УТ2,5	0,15	50	122560314	0,16	50	122560324	0,17	50	122560334	0,19	50	122560344
ЛМс-ЗГ 300x50-Сц УТ2,5	0,19	50	122560315	0,2	50	122560325	0,18	50	122560335	0,22	50	122560345
ЛМс-ЗГ 400x50-Сц УТ2,5	0,22	50	122560316	0,23	50	122560326	0,24	50	122560336	0,28	50	122560346
Высота борта (В)65 мм												
ЛМс-ЗГ 100x65-Сц УТ1,5	-	-	-	-	-	-	0,14	50	121560432	0,16	50	121560442
ЛМс-ЗГ 150x65-Сц УТ1,5	-	-	-	-	-	-	0,17	50	121560433	0,21	50	121560443
ЛМс-ЗГ 200x65-Сц УТ1,5	-	-	-	-	-	-	0,22	50	121560434	0,26	50	121560444
ЛМс-ЗГ 300x65-Сц УТ1,5	-	-	-	-	-	-	0,29	50	121560435	0,34	50	121560445
ЛМс-ЗГ 400x65-Сц УТ1,5	-	-	-	-	-	-	0,36	50	121560436	0,42	50	121560446
ЛМс-ЗГ 100x65-Сц УТ2,5	0,11	50	122560412	0,12	50	122560422	0,13	50	122560432	0,15	50	122560442
ЛМс-ЗГ 150x65-Сц УТ2,5	0,14	50	122560413	0,15	50	122560423	0,16	50	122560433	0,18	50	122560443
ЛМс-ЗГ 200x65-Сц УТ2,5	0,17	50	122560414	0,18	50	122560424	0,19	50	122560434	0,23	50	122560444
ЛМс-ЗГ 300x65-Сц УТ2,5	0,24	50	122560415	0,25	50	122560425	0,26	50	122560435	0,3	50	122560445
ЛМс-ЗГ 400x65-Сц УТ2,5	0,30	50	122560416	0,31	50	122560426	0,32	50	122560436	0,37	50	122560446
Высота борта (В)80 мм												
ЛМс-ЗГ 100x80-Сц УТ1,5	-	-	-	-	-	-	0,17	50	121560532	0,20	50	121560542
ЛМс-ЗГ 150x80-Сц УТ1,5	-	-	-	-	-	-	0,22	50	121560533	0,26	50	121560543
ЛМс-ЗГ 200x80-Сц УТ1,5	-	-	-	-	-	-	0,27	50	121560534	0,32	50	121560544
ЛМс-ЗГ 300x80-Сц УТ1,5	-	-	-	-	-	-	0,36	50	121560535	0,42	50	121560545
ЛМс-ЗГ 400x80-Сц УТ1,5	-	-	-	-	-	-	0,46	50	121560536	0,53	50	121560546
ЛМс-ЗГ 100x80-Сц УТ2,5	0,14	50	122560512	0,15	50	122560522	0,16	50	122560532	0,17	50	122560542
ЛМс-ЗГ 150x80-Сц УТ2,5	0,16	50	122560513	0,17	50	122560523	0,18	50	122560533	0,23	50	122560543
ЛМс-ЗГ 200x80-Сц УТ2,5	0,22	50	122560514	0,23	50	122560524	0,24	50	122560534	0,28	50	122560544
ЛМс-ЗГ 300x80-Сц УТ2,5	0,29	50	122560515	0,30	50	122560525	0,31	50	122560535	0,38	50	122560545
ЛМс-ЗГ 400x80-Сц УТ2,5	0,38	50	122560516	0,39	50	122560526	0,4	50	122560536	0,47	50	122560546
Высота борта (В)100 мм												
ЛМс-ЗГ 100x100-Сц УТ1,5	-	-	-	-	-	-	0,22	50	121560632	0,26	50	121560642
ЛМс-ЗГ 150x100-Сц УТ1,5	-	-	-	-	-	-	0,28	50	121560633	0,33	50	121560643
ЛМс-ЗГ 200x100-Сц УТ1,5	-	-	-	-	-	-	0,33	50	121560634	0,39	50	121560644
ЛМс-ЗГ 300x100-Сц УТ1,5	-	-	-	-	-	-	0,45	50	121560635	0,52	50	121560645
ЛМс-ЗГ 400x100-Сц УТ1,5	-	-	-	-	-	-	0,56	50	121560636	0,66	50	121560646
ЛМс-ЗГ 100x100-Сц УТ2,5	0,17	50	122560612	0,18	50	122560622	0,19	50	122560632	0,23	50	122560642
ЛМс-ЗГ 150x100-Сц УТ2,5	0,23	50	122560613	0,24	50	122560623	0,25	50	122560633	0,29	50	122560643
ЛМс-ЗГ 200x100-Сц УТ2,5	0,27	50	122560614	0,28	50	122560624	0,29	50	122560634	0,35	50	122560644
ЛМс-ЗГ 300x100-Сц УТ2,5	0,38	50	122560615	0,39	50	122560625	0,4	50	122560635	0,47	50	122560645
ЛМс-ЗГ 400x100-Сц УТ2,5	0,48	50	122560616	0,49	50	122560626	0,5	50	122560636	0,6	50	122560646

Пример записи при заказе заглушки лотка прямого шириной 100 мм, высотой борта 100 мм, толщиной стенки 1,5 мм, климатического исполнения УТ1,5:

Заглушка ЛМс-ЗГ 100x100-1,5ц УТ1,5 ТУ 3449-010-05774835-2005 (код 121560642).

Примеры монтажа

Количество метизов в таблицах необходимое для монтажа соединений.

Соединение прямых/прямых замковых лотков между собой				Соединение прямых лотков с крышками			
							
№п/п	Наименование	Обозначение	Кол-во, шт	№п/п	Наименование	Обозначение	Кол-во, шт
1	Лоток прямой /лоток замковый	ЛМс-П, ЛМс-ПН/ ЛМс-ПЗ, ЛМс-ПЗН	2	1	Лоток прямой	ЛМс-П, ЛМс-ПН	2
2	Соединитель лотковый	ЛМс-СЛ	2	2	Крышка лотка прямого	ЛМсК-П	2
3	Винт М6х16		4	3	Скоба	ЛМс-СК	2
4	Винт М6х20		4	4	Соединитель лотковый	ЛМс-СЛ	2
5	Шайба звездочка 6		16	5	Винт М6х16		4
6	Гайка М6		8	6	Винт М6х20		4
				7	Шайба звездочка 6		18
				8	Гайка М6		10
Соединение прямых замковых лотков монтаж без соединителей между собой				Соединение прямых замковых лотков с крышками			
							
№п/п	Наименование	Обозначение	Кол-во, шт	№п/п	Наименование	Обозначение	Кол-во, шт
1	Лоток прямой замковый	ЛМс-ПЗМ, ЛМс-ПЗНМ	2	1	Лоток прямой замковый	ЛМс-ПЗ, ЛМс-ПЗН	2
2	Винт М6х16		6(4)	2	Крышка лотка прямого замкового	ЛМсК-ПЗ	2
3	Шайба звездочка 6		12(8)	3	Соединитель лотковый	ЛМс-СЛ	2
4	Гайка М6		6(4)	4	Винт М6х16		4
				5	Винт М6х20		4
				6	Шайба звездочка 6		16
				7	Гайка М6		8
В скобках даны метизы для бортов 50, 65 мм							

Примеры монтажа

Количество метизов в таблицах необходимое для монтажа соединений.

<p>Соединение прямого лотка с угловым Изменение трассы под угол 90° в горизонтальной плоскости</p>				<p>Соединение прямого лотка с угловым Изменение трассы под угол 90° вверх</p>			
№п/п	Наименование	Обозначение	Кол-во, шт	№п/п	Наименование	Обозначение	Кол-во, шт
1	Лоток прямой	ЛМс-П, ЛМс-ПЗ, ЛМс-ПН, ЛМс-ПЗН	2	1	Лоток прямой	ЛМс-П, ЛМс-ПЗ, ЛМс-ПН, ЛМс-ПЗН	2
2	Лоток угловой	ЛМс-90Г	1	2	Лоток угловой	ЛМс-90В	1
3	Винт М6х16		8	3	Винт М6х16		8
4	Винт М6х20		8	4	Винт М6х20		8
5	Шайба звездочка 6		32	5	Шайба звездочка 6		32
6	Гайка М6		16	6	Гайка М6		16
<p>Соединение прямого лотка с угловым Изменение трассы под угол 90° вниз</p>				<p>Соединение прямого лотка с угловым Изменение трассы под угол 135° в горизонтальной плоскости</p>			
№п/п	Наименование	Обозначение	Кол-во, шт	№п/п	Наименование	Обозначение	Кол-во, шт
1	Лоток прямой	ЛМс-П, ЛМс-ПЗ, ЛМс-ПН, ЛМс-ПЗН	2	1	Лоток прямой	ЛМс-П, ЛМс-ПЗ, ЛМс-ПН, ЛМс-ПЗН	2
2	Лоток угловой	ЛМс-90Н	1	2	Лоток угловой	ЛМс-135Г	1
3	Винт М6х16		8	3	Винт М6х16		8
4	Винт М6х20		8	4	Винт М6х20		8
5	Шайба звездочка 6		32	5	Шайба звездочка 6		32
6	Гайка М6		16	6	Гайка М6		16

Примеры монтажа

Количество метизов в таблицах необходимо для монтажа соединений.

Соединение прямого лотка с угловым Изменение трассы под угол 45° вверх				Соединение прямого лотка с угловым Изменение трассы под угол 45° вниз			
№п/п	Наименование	Обозначение	Кол-во, шт	№п/п	Наименование	Обозначение	Кол-во, шт
1	Лоток прямой	ЛМс-П, ЛМс-ПЗ, ЛМс-ПН, ЛМс-ПЗН	2	1	Лоток прямой	ЛМс-П, ЛМс-ПЗ, ЛМс-ПН, ЛМс-ПЗН	2
2	Лоток угловой	ЛМс-45В	1	2	Лоток угловой	ЛМс-45Н	1
3	Винт М6х16		8	3	Винт М6х16		8
4	Винт М6х20		8	4	Винт М6х20		8
5	Шайба звездочка 6		32	5	Шайба звездочка 6		32
6	Гайка М6		16	6	Гайка М6		16
№п/п	Наименование	Обозначение	Кол-во, шт	№п/п	Наименование	Обозначение	Кол-во, шт
1	Лоток прямой	ЛМс-П, ЛМс-ПЗ, ЛМс-ПН, ЛМс-ПЗН	3	1	Лоток прямой	ЛМс-П, ЛМс-ПЗ, ЛМс-ПН, ЛМс-ПЗН	2
2	Лоток тройниковый	ЛМс-Т	1	2	Лоток ответвительный	ЛМс-О	1
3	Винт М6х16		12	3	Винт М6х16		8
4	Винт М6х20		12	4	Винт М6х20		8
5	Шайба звездочка 6		48	5	Шайба звездочка 6		32
6	Гайка М6		24	6	Гайка М6		16

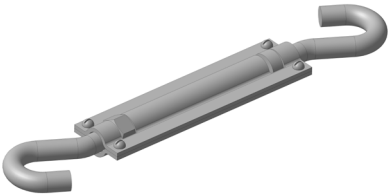
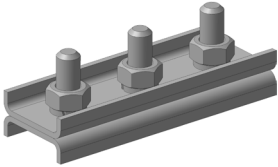

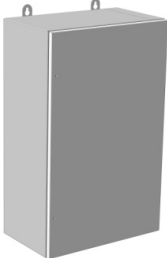

Примеры монтажа

Количество метизов в таблицах необходимо для монтажа соединений.

Соединение прямых лотков с крестообразным				Соединение прямого лотка с разделителем			
№п/п	Наименование	Обозначение	Кол-во, шт	№п/п	Наименование	Обозначение	Кол-во, шт
1	Лоток прямой	ЛМс-П, ЛМс-ПЗ, ЛМс-ПН, ЛМс-ПЗН	4	1	Лоток прямой	ЛМс-П, ЛМс-ПЗ, ЛМс-ПН, ЛМс-ПЗН	1
2	Лоток крестообразный	ЛМс-К	1	2	Разделитель	ЛМс-Р	1
3	Винт М6х16		16	3	Винт М6х16		3
4	Винт М6х20		16	4	Шайба звездочка 6		6
5	Шайба звездочка 6		64	5	Гайка М6		3
6	Гайка М6		32				
Соединение прямых лотков при помощи переходника соединительного				Соединение прямого лотка с заглушкой			
№п/п	Наименование	Обозначение	Кол-во, шт	№п/п	Наименование	Обозначение	Кол-во, шт
1	Лоток прямой	ЛМс-П, ЛМс-ПЗ, ЛМс-ПН, ЛМс-ПЗН	2	1	Лоток прямой	ЛМс-П, ЛМс-ПЗ, ЛМс-ПН, ЛМс-ПЗН	1
2	Переходник соединительный	ЛМс-СПЛ, ЛМс-СПП	1	2	Крышка лотка прямого	ЛМсК-П	1
3	Соединитель лотковый	ЛМс-СЛ	1	3	Заглушка	ЛМс-ЗГ	1
4	Винт М6х16		4	4	Винт М6х20		2
5	Винт М6х20		4	5	Шайба звездочка 6		4
6	Шайба звездочка 6		16	6	Гайка М6		2
7	Гайка М6		8				

РАЗДЕЛ V

СОДЕРЖАНИЕ

	<p>Муфты K804M Муфты K805</p>	<p>119 119</p>
	<p>Зажимы K296 Зажимы K676</p>	<p>119 119</p>
	<p>Анкеры K675M</p>	<p>119</p>
	<p>Ящики протяжные и ответвительные K654÷K658</p>	<p>120</p>
	<p>Кожухи стальные разъемные KCP-2</p>	<p>120</p>

ИЗДЕЛИЯ ДЛЯ КРЕПЛЕНИЯ И НАТЯЖЕНИЯ ТРОСОВ

Изделия для крепления и натяжения тросов предназначены для крепления и натяжения тросов диаметром 2-8 мм при выполнении электропроводок на тросах.

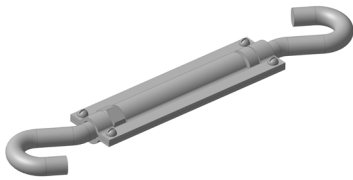
В состав изделий входят готовые к монтажу элементы:

1. Муфты – для натяжения тросов.
2. Зажимы – для крепления тросов.
3. Анкеры – для концевых креплений тросовой проводки.

Изделия соответствуют ТУ 3449-019-05774835-2007.

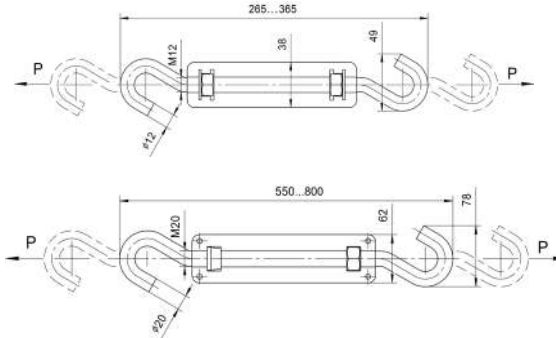
Муфты натяжные

УЗ – гальванопокрытие



Муфта К804М

Муфта К805



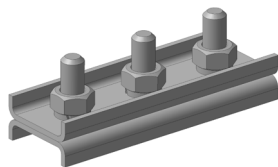
Обозначение	Рабочая нагрузка P, Н	Масса, кг	Кол-во в упак., шт	Код
К804М УЗ	5000	0,44	20	115610001
К805 УЗ	16000	3,11	1	115610002

Пример записи при заказе муфты К805 климатического исполнения УЗ:

Муфта К805 УЗ ТУ 3449-019-05774835-2007 (код 115610002).

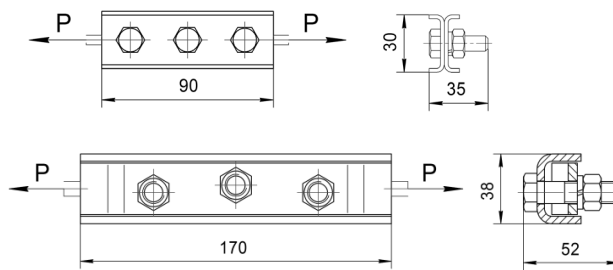
Зажимы тросовые

УЗ – гальванопокрытие



Зажим К296

Зажим К676



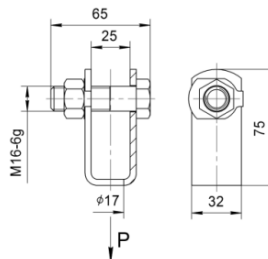
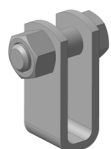
Обозначение	Рабочая нагрузка P, Н	Масса, кг	Кол-во в упак., шт	Код
К296 УЗ	7200	0,16	60	115621010
К676 УЗ	16000	0,77	10	115622020

Пример записи при заказе зажима К296 климатического исполнения УЗ:

Зажим К296 УЗ ТУ 3449-019-05774835-2007 (код 115621010).

Анкеры

УЗ – гальванопокрытие



Обозначение	Рабочая нагрузка P, Н	Масса, кг	Кол-во в упак., шт	Код
К675М УЗ	16000	0,28	30	115630000

Пример записи при заказе анкера К675М климатического исполнения УЗ:

Анкер К675М УЗ ТУ 3449-019-05774835-2007 (код 115630000).

ЯЩИКИ ПРОТЯЖНЫЕ И ОТВЕТВИТЕЛЬНЫЕ

Ящики протяжные и ответвительные предназначены для протяжки и ответвления проводов и кабелей электрических сетей, прокладываемых в стальных трубах и коробах.

Степень защиты изделий IP54 ГОСТ 14254-96.

Изделия соответствуют ТУ 3449-021-05774835-2008.

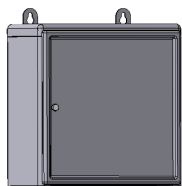
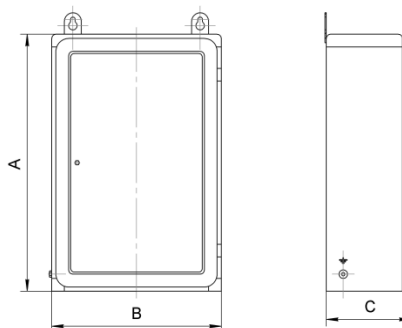
У2 – порошковое покрытие


Рис. 1



Рис. 2



Обозначение	Габаритные размеры (АхВхС), мм	Толщина, мм	Рис.	Масса, кг	Кол-во в упак.,шт	Код
К654 У2	400х400х200	1,0	1	5,53	1	114701210
К655 У2	600х400х200	1,0	1	7,49	1	114702210
К656 У2	600х600х200	1,0	1	10,51	1	114702220
К657 У2	800х600х300	1,2	2	18,70	1	114703320
К658 У2	1200х800х300	1,5	2	36,30	1	114704430

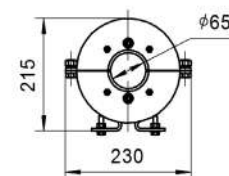
Пример записи при заказе ящика протяжного К654 климатического исполнения У2:

Ящик протяжной К654 У2 ТУ 3449-021-05774835-2008 (код 114701210).

КОЖУХ СТАЛЬНОЙ РАЗЪЕМНЫЙ

Кожух стальной разъемный предназначен для установки на соединительных муфтах для силовых кабелей напряжением 6 и 10 кВ с целью локализации пожаров и взрывов, которые могут возникнуть при электрических пробоях в муфтах.

Изделие соответствует ТУ 3449-016-05774835-2007.

У2 – лакокрасочное покрытие


Обозначение	Масса, кг	Кол-во в упак.,шт	Код
КСР-2 У2	42	1	113800000

Пример записи при заказе кожуха стального разъемного КСР-2 климатического исполнения У2:

Кожух стальной разъемный КСР-2 У2 ТУ 3449-016-05774835-2007 (код 113800000).

Код	Обозначение	Стр.
111140348	НЛК30-Оц УТ1,5 (h=50,70,100мм, s=1,2мм)	55
111140351	НЛК40-У90ц УТ1,5 (h=51мм, s=1,2мм)	53
111140352	НЛК40-Тц УТ1,5 (h=51мм, s=1,2мм)	54
111140353	НЛК40-Кц УТ1,5 (h=51мм, s=1,2мм)	56
111140354	НЛК40-Оц УТ1,5 (h=51мм, s=1,2мм)	55
111140355	НЛК40-У90ц УТ1,5 (h=50,70,100мм, s=1,2мм)	53
111140356	НЛК40-Тц УТ1,5 (h=51мм, s=1,2мм)	54
111140357	НЛК40-Кц УТ1,5 (h=50,70,100мм, s=1,2мм)	56
111140358	НЛК40-Оц УТ1,5 (h=50,70,100мм, s=1,2мм)	55
111140431	НЛК20-У90ц УТ1,5 (h=51мм, s=1,5мм)	53
111140432	НЛК20-Тц УТ1,5 (h=51мм, s=1,5мм)	54
111140433	НЛК20-Кц УТ1,5 (h=51мм, s=1,5мм)	56
111140434	НЛК20-Оц УТ1,5 (h=51мм, s=1,5мм)	55
111140441	НЛК30-У90ц УТ1,5 (h=51мм, s=1,5мм)	53
111140442	НЛК30-Тц УТ1,5 (h=51мм, s=1,5мм)	54
111140443	НЛК30-Кц УТ1,5 (h=51мм, s=1,5мм)	56
111140444	НЛК30-Оц УТ1,5 (h=51мм, s=1,5мм)	55
111140451	НЛК40-У90ц УТ1,5 (h=51мм, s=1,5мм)	53
111140452	НЛК40-Тц УТ1,5 (h=51мм, s=1,5мм)	54
111140453	НЛК40-Кц УТ1,5 (h=51мм, s=1,5мм)	56
111140454	НЛК40-Оц УТ1,5 (h=51мм, s=1,5мм)	55
111153300	НЛ-СПц УТ1,5 (h=50мм, s=1,2мм)	57
111153400	НЛ-СПц УТ1,5 (h=50мм, s=1,5мм)	57
111154300	НЛ-СПц УТ1,5 (h=51мм, s=1,2мм)	57
111154400	НЛ-СПц УТ1,5 (h=51мм, s=1,5мм)	57
111155300	НЛ-СПц УТ1,5 (h=70мм, s=1,2мм)	57
111155400	НЛ-СПц УТ1,5 (h=70мм, s=1,5мм)	57
111156300	НЛ-СПц УТ1,5 (h=100мм, s=1,2мм)	57
111156400	НЛ-СПц УТ1,5 (h=100мм, s=1,5мм)	57
111163500	НЛ-СШц УТ1,5 (h=50мм, s=2,0мм)	58
111164500	НЛ-СШц УТ1,5 (h=51мм, s=2,0мм)	58
111165500	НЛ-СШц УТ1,5 (h=70мм, s=2,0мм)	58
111166500	НЛ-СШц УТ1,5 (h=100мм, s=2,0мм)	58
111193300	НЛ-СКц УТ1,5 (h=50мм, s=1,2мм)	59
111193400	НЛ-СКц УТ1,5 (h=50мм, s=1,5мм)	59
111193500	НЛ-Дц УТ1,5 (h=50,70мм, s=2,0мм)	59
111194300	НЛ-СКц УТ1,5 (h=51мм, s=1,2мм)	59
111194400	НЛ-СКц УТ1,5 (h=51мм, s=1,5мм)	59
111195300	НЛ-СКц УТ1,5 (h=70мм, s=1,2мм)	59
111195400	НЛ-СКц УТ1,5 (h=70мм, s=1,5мм)	59
111196300	НЛ-СКц УТ1,5 (h=100мм, s=1,2мм)	59
111196400	НЛ-СКц УТ1,5 (h=100мм, s=1,5мм)	59
111196500	НЛ-Дц УТ1,5 (h=100мм, s=2,0мм)	59
111211511	К1150ц УТ1,5 (s=2,0мм)	14
111211512	К1151ц УТ1,5 (s=2,0мм)	14
111211513	К1152ц УТ1,5 (s=2,0мм)	14
111211514	К1153ц УТ1,5 (s=2,0мм)	14
111211515	К1154ц УТ1,5 (s=2,0мм)	14
111211516	К1155ц УТ1,5 (s=2,0мм)	14
111211611	К1150ц УТ1,5 (s=2,5мм)	14
111211612	К1151ц УТ1,5 (s=2,5мм)	14
111211613	К1152ц УТ1,5 (s=2,5мм)	14
111211614	К1153ц УТ1,5 (s=2,5мм)	14
111211615	К1154ц УТ1,5 (s=2,5мм)	14
111211616	К1155ц УТ1,5 (s=2,5мм)	14
111221511	К1150Пц УТ1,5 (s=2,0мм, s1=5,0мм)	15
111221512	К1151Пц УТ1,5 (s=2,0мм, s1=5,0мм)	15
111221513	К1152Пц УТ1,5 (s=2,0мм, s1=5,0мм)	15
111221611	К1150Пц УТ1,5 (s=2,5мм, s1=5,0мм)	15
111221612	К1151Пц УТ1,5 (s=2,5мм, s1=5,0мм)	15
111221613	К1152Пц УТ1,5 (s=2,5мм, s1=5,0мм)	15
111222511	К1150П2ц УТ1,5 (s=2,0мм, s1=5,0мм)	17
111222512	К1151П2ц УТ1,5 (s=2,0мм, s1=5,0мм)	17
111222513	К1152П2ц УТ1,5 (s=2,0мм, s1=5,0мм)	17
111222611	К1150П2ц УТ1,5 (s=2,5мм, s1=5,0мм)	17
111222612	К1151П2ц УТ1,5 (s=2,5мм, s1=5,0мм)	17
111222613	К1152П2ц УТ1,5 (s=2,5мм, s1=5,0мм)	17
111231511	К1150Нц УТ1,5 (s=2,0мм, s1=5,0мм)	16
111231512	К1151Нц УТ1,5 (s=2,0мм, s1=5,0мм)	16
111231513	К1152Нц УТ1,5 (s=2,0мм, s1=5,0мм)	16
111231611	К1150Нц УТ1,5 (s=2,5мм, s1=5,0мм)	16
111231612	К1151Нц УТ1,5 (s=2,5мм, s1=5,0мм)	16
111231613	К1152Нц УТ1,5 (s=2,5мм, s1=5,0мм)	16
111232511	К1150Н2ц УТ1,5 (s=2,0мм, s1=5,0мм)	18
111232512	К1151Н2ц УТ1,5 (s=2,0мм, s1=5,0мм)	18
111232513	К1152Н2ц УТ1,5 (s=2,0мм, s1=5,0мм)	18
111232611	К1150Н2ц УТ1,5 (s=2,5мм, s1=5,0мм)	18
111232612	К1151Н2ц УТ1,5 (s=2,5мм, s1=5,0мм)	18
111232613	К1152Н2ц УТ1,5 (s=2,5мм, s1=5,0мм)	18
111233517	К11235Нц УТ1,5 (s=2,0мм, s1=5,0мм)	19
111233617	К11235Нц УТ1,5 (s=2,5мм, s1=5,0мм)	19
111240000	К1158ц УТ1,5	23
111251511	К1150Пц УТ1,5 (s=2,0мм, s1=2,0мм)	15
111251512	К1151Пц УТ1,5 (s=2,0мм, s1=2,0мм)	15
111251513	К1152Пц УТ1,5 (s=2,0мм, s1=2,0мм)	15
111251611	К1150Пц УТ1,5 (s=2,5мм, s1=2,0мм)	15

Код	Обозначение	Стр.
111251612	К1151Пц УТ1,5 (s=2,5мм, s1=2,0мм)	15
111251613	К1152Пц УТ1,5 (s=2,5мм, s1=2,0мм)	15
111252511	К1150П2ц УТ1,5 (s=2,0мм, s1=2,0мм)	17
111252512	К1151П2ц УТ1,5 (s=2,0мм, s1=2,0мм)	17
111252513	К1152П2ц УТ1,5 (s=2,0мм, s1=2,0мм)	17
111252611	К1150П2ц УТ1,5 (s=2,5мм, s1=2,0мм)	17
111252612	К1151П2ц УТ1,5 (s=2,5мм, s1=2,0мм)	17
111252613	К1152П2ц УТ1,5 (s=2,5мм, s1=2,0мм)	17
111261511	К1150Нц УТ1,5 (s=2,0мм, s1=2,0мм)	16
111261512	К1151Нц УТ1,5 (s=2,0мм, s1=2,0мм)	16
111261513	К1152Нц УТ1,5 (s=2,0мм, s1=2,0мм)	16
111261611	К1150Нц УТ1,5 (s=2,5мм, s1=2,0мм)	16
111261612	К1151Нц УТ1,5 (s=2,5мм, s1=2,0мм)	16
111261613	К1152Нц УТ1,5 (s=2,5мм, s1=2,0мм)	16
111262511	К1150Н2ц УТ1,5 (s=2,0мм, s1=2,0мм)	18
111262512	К1151Н2ц УТ1,5 (s=2,0мм, s1=2,0мм)	18
111262513	К1152Н2ц УТ1,5 (s=2,0мм, s1=2,0мм)	18
111262611	К1150Н2ц УТ1,5 (s=2,5мм, s1=2,0мм)	18
111262612	К1151Н2ц УТ1,5 (s=2,5мм, s1=2,0мм)	18
111262613	К1152Н2ц УТ1,5 (s=2,5мм, s1=2,0мм)	18
111263517	К11235Нц УТ1,5 (s=2,0мм, s1=2,0мм)	19
111263617	К11235Нц УТ1,5 (s=2,5мм, s1=2,0мм)	19
111311511	К1160ц УТ1,5	20
111311512	К1161ц УТ1,5	20
111311513	К1162ц УТ1,5	20
111312514	К1163ц УТ1,5	20
111312515	К1164ц УТ1,5	20
111321511	К1160Цц УТ1,5	20
111321512	К1161Цц УТ1,5	20
111321513	К1162Цц УТ1,5	20
111322514	К1163Цц УТ1,5	20
111322515	К1164Цц УТ1,5	20
111333521	К1160Бц УТ1,5	21
111333522	К1161Бц УТ1,5	21
111333523	К1162Бц УТ1,5	21
111333524	К1163Бц УТ1,5	21
111333525	К1164Бц УТ1,5	21
111410000	К1157ц УТ1,5	23
111511501	К202ц УТ1,5 (s=2,0мм)	31
111511701	К202ц УТ1,5 (s=3,0мм)	31
111513500	К106ц УТ1,5 (s=2,0мм)	31
111513501	К107ц УТ1,5 (s=2,0мм)	31
111513701	К107ц УТ1,5 (s=3,0мм)	31
111513801	К106ц УТ1,5 (s=4,0мм)	31
111522511	К347ц УТ1,5 (s=2,0мм)	31
111526521	К240ц УТ1,5 (s=2,0мм)	31
111526621	К240ц УТ1,5 (s=2,5мм)	31
111527551	К225ц УТ1,5 (s=2,0мм)	31
111527651	К225ц УТ1,5 (s=2,5мм)	31
111534541	К237ц УТ1,5 (s=2,0мм)	32
111534741	К237ц УТ1,5 (s=2,5мм)	32
111535551	К236ц УТ1,5 (s=2,0мм)	32
111535851	К236ц УТ1,5 (s=2,5мм)	32
111542531	К241ц УТ1,5 (s=2,0мм)	33
111546551	К239ц УТ1,5 (s=2,0мм)	33
111546751	К239ц УТ1,5 (s=3,0мм)	33
111556521	К235ц УТ1,5 (s=2,0мм)	32
111556621	К235ц УТ1,5 (s=2,5мм)	32
111911120	К1120ц УТ1,5	33
111911121	К1121ц УТ1,5	33
111911122	К1122ц УТ1,5	34
111911123	К1123ц УТ1,5	34
111911124	К1124ц УТ1,5	34
111911125	К1125ц УТ1,5	34
111911126	К1126ц УТ1,5	35
111911127	К1127ц УТ1,5	35
111921001	КН100ц УТ1,5	22
111921002	КП100ц УТ1,5	22
111921141	К1141ц УТ1,5	23
111921142	К1142ц УТ1,5	23
111921143	К1143ц УТ1,5	24
111921144	К1144ц УТ1,5	24
111921145	К1145ц УТ1,5	24
111921146	К1146ц УТ1,5	24
111921147	К1147ц УТ1,5	24
111922001	КН150ц УТ1,5	22
111922002	КП150ц УТ1,5	22
111923001	КН200ц УТ1,5	22
111923002	КП200ц УТ1,5	22
111924001	КН300ц УТ1,5	22
111924002	КП300ц УТ1,5	22
111925001	КН400ц УТ1,5	22
111925002	КП400ц УТ1,5	22
112112311	НЛ5-П1,87ц УТ2,5 (h=24мм, s=1,2мм, L=2000мм)	42
112112312	НЛ5-П2,87ц УТ2,5 (h=24мм, s=1,2мм, L=3000мм)	42
112112321	НЛ10-П1,87ц УТ2,5 (h=24мм, s=1,2мм, L=2000мм)	42

Код	Обозначение	Стр.
	L=1870мм)	
112130435	НЛК20-П2,87ц УТ2,5 (h=51мм, s=1,5мм, L=2870мм)	52
112130435	НЛК20-У90ц УТ2,5 (h=50,70,100мм, s=1,5мм)	53
112130436	НЛК20-П2,87ц УТ2,5 (h=50,70,100мм, s=1,5мм, L=2870мм)	52
112130436	НЛК20-Тц УТ2,5 (h=50,70,100мм, s=1,5мм)	54
112130437	НЛК20-Кц УТ2,5 (h=50,70,100мм, s=1,5мм)	56
112130438	НЛК20-Оц УТ2,5 (h=50,70,100мм, s=1,5мм)	55
112130443	НЛК30-П1,87ц УТ2,5 (h=51мм, s=1,5мм, L=1870мм)	52
112130444	НЛК30-П1,87ц УТ2,5 (h=50,70,100мм, s=1,5мм, L=1870мм)	52
112130445	НЛК30-П2,87ц УТ2,5 (h=51мм, s=1,5мм, L=2870мм)	52
112130445	НЛК30-У90ц УТ2,5 (h=50,70,100мм, s=1,5мм)	53
112130446	НЛК30-П2,87ц УТ2,5 (h=50,70,100мм, s=1,5мм, L=2870мм)	52
112130446	НЛК30-Тц УТ2,5 (h=50,70,100мм, s=1,5мм)	54
112130447	НЛК30-Кц УТ2,5 (h=50,70,100мм, s=1,5мм)	56
112130448	НЛК30-Оц УТ2,5 (h=50,70,100мм, s=1,5мм)	55
112130453	НЛК40-П1,87ц УТ2,5 (h=51мм, s=1,5мм, L=1870мм)	52
112130454	НЛК40-П1,87ц УТ2,5 (h=50,70,100мм, s=1,5мм, L=1870мм)	52
112130455	НЛК40-П2,87ц УТ2,5 (h=51мм, s=1,5мм, L=2870мм)	52
112130455	НЛК40-У90ц УТ2,5 (h=50,70,100мм, s=1,5мм)	53
112130456	НЛК40-П2,87ц УТ2,5 (h=50,70,100мм, s=1,5мм, L=2870мм)	52
112130456	НЛК40-Тц УТ2,5 (h=50,70,100мм, s=1,5мм)	54
112130457	НЛК40-Кц УТ2,5 (h=50,70,100мм, s=1,5мм)	56
112130458	НЛК40-Оц УТ2,5 (h=50,70,100мм, s=1,5мм)	55
112140331	НЛК20-У90ц УТ2,5 (h=51мм, s=1,2мм)	53
112140332	НЛК20-Тц УТ2,5 (h=51мм, s=1,2мм)	54
112140333	НЛК20-Кц УТ2,5 (h=51мм, s=1,2мм)	56
112140334	НЛК20-Оц УТ2,5 (h=51мм, s=1,2мм)	55
112140335	НЛК20-У90ц УТ2,5 (h=50,70,100мм, s=1,2мм)	53
112140336	НЛК20-Тц УТ2,5 (h=50,70,100мм, s=1,2мм)	54
112140337	НЛК20-Кц УТ2,5 (h=50,70,100мм, s=1,2мм)	56
112140338	НЛК20-Оц УТ2,5 (h=50,70,100мм, s=1,2мм)	55
112140341	НЛК30-У90ц УТ2,5 (h=51мм, s=1,2мм)	53
112140342	НЛК30-Тц УТ2,5 (h=51мм, s=1,2мм)	54
112140343	НЛК30-Кц УТ2,5 (h=51мм, s=1,2мм)	56
112140344	НЛК30-Оц УТ2,5 (h=51мм, s=1,2мм)	55
112140345	НЛК30-У90ц УТ2,5 (h=50,70,100мм, s=1,2мм)	53
112140346	НЛК30-Тц УТ2,5 (h=50,70,100мм, s=1,2мм)	54
112140347	НЛК30-Кц УТ2,5 (h=50,70,100мм, s=1,2мм)	56
112140348	НЛК30-Оц УТ2,5 (h=50,70,100мм, s=1,2мм)	55
112140351	НЛК40-У90ц УТ2,5 (h=51мм, s=1,2мм)	53
112140352	НЛК40-Тц УТ2,5 (h=51мм, s=1,2мм)	54
112140353	НЛК40-Кц УТ2,5 (h=51мм, s=1,2мм)	56
112140354	НЛК40-Оц УТ2,5 (h=51мм, s=1,2мм)	55
112140355	НЛК40-У90ц УТ2,5 (h=50,70,100мм, s=1,2мм)	53
112140356	НЛК40-Тц УТ2,5 (h=50,70,100мм, s=1,2мм)	54
112140357	НЛК40-Кц УТ2,5 (h=50,70,100мм, s=1,2мм)	56
112140358	НЛК40-Оц УТ2,5 (h=50,70,100мм, s=1,2мм)	55
112140431	НЛК20-У90ц УТ2,5 (h=51мм, s=1,5мм)	53
112140432	НЛК20-Тц УТ2,5 (h=51мм, s=1,5мм)	54
112140433	НЛК20-Кц УТ2,5 (h=51мм, s=1,5мм)	56
112140434	НЛК20-Оц УТ2,5 (h=51мм, s=1,5мм)	55
112140441	НЛК30-У90ц УТ2,5 (h=51мм, s=1,5мм)	53
112140442	НЛК30-Тц УТ2,5 (h=51мм, s=1,5мм)	54
112140443	НЛК30-Кц УТ2,5 (h=51мм, s=1,5мм)	56
112140444	НЛК30-Оц УТ2,5 (h=51мм, s=1,5мм)	55
112140451	НЛК40-У90ц УТ2,5 (h=51мм, s=1,5мм)	53
112140452	НЛК40-Тц УТ2,5 (h=51мм, s=1,5мм)	54
112140453	НЛК40-Кц УТ2,5 (h=51мм, s=1,5мм)	56
112140454	НЛК40-Оц УТ2,5 (h=51мм, s=1,5мм)	55
112153300	НЛ-СПц УТ2,5 (h=50мм, s=1,2мм)	57
112153400	НЛ-СПц УТ2,5 (h=50мм, s=1,5мм)	57
112154300	НЛ-СПц УТ2,5 (h=51мм, s=1,2мм)	57
112154400	НЛ-СПц УТ2,5 (h=51мм, s=1,5мм)	57
112155300	НЛ-СПц УТ2,5 (h=70мм, s=1,2мм)	57
112155400	НЛ-СПц УТ2,5 (h=70мм, s=1,5мм)	57
112156300	НЛ-СПц УТ2,5 (h=100мм, s=1,2мм)	57
112156400	НЛ-СПц УТ2,5 (h=100мм, s=1,5мм)	57
112163500	НЛ-СШц УТ2,5 (h=50мм, s=2,0мм)	58
112164500	НЛ-СШц УТ2,5 (h=51мм, s=2,0мм)	58
112165500	НЛ-СШц УТ2,5 (h=70мм, s=2,0мм)	58
112166500	НЛ-СШц УТ2,5 (h=100мм, s=2,0мм)	58
112193300	НЛ-СКц УТ2,5 (h=50мм, s=1,2мм)	59
112193400	НЛ-СКц УТ2,5 (h=50мм, s=1,5мм)	59
112193500	НЛ-Дц УТ2,5 (h=50,70мм, s=2,0мм)	59
112194300	НЛ-СКц УТ2,5 (h=51мм, s=1,2мм)	59
112194400	НЛ-СКц УТ2,5 (h=51мм, s=1,5мм)	59
112195300	НЛ-СКц УТ2,5 (h=70мм, s=1,2мм)	59
112195400	НЛ-СКц УТ2,5 (h=70мм, s=1,5мм)	59
112196300	НЛ-СКц УТ2,5 (h=100мм, s=1,2мм)	59
112196400	НЛ-СКц УТ2,5 (h=100мм, s=1,5мм)	59
112196500	НЛ-Дц УТ2,5 (h=100мм, s=2,0мм)	59
112211511	К1150ц УТ2,5 (s=2,0мм)	14

Код	Обозначение	Стр.
112211512	К1151ц УТ2,5 (s=2,0мм)	14
112211513	К1152ц УТ2,5 (s=2,0мм)	14
112211514	К1153ц УТ2,5 (s=2,0мм)	14
112211515	К1154ц УТ2,5 (s=2,0мм)	14
112211516	К1155ц УТ2,5 (s=2,0мм)	14
112211611	К1150ц УТ2,5 (s=2,5мм)	14
112211612	К1151ц УТ2,5 (s=2,5мм)	14
112211613	К1152ц УТ2,5 (s=2,5мм)	14
112211614	К1153ц УТ2,5 (s=2,5мм)	14
112211615	К1154ц УТ2,5 (s=2,5мм)	14
112211616	К1155ц УТ2,5 (s=2,5мм)	14
112240000	К1158ц УТ2,5	23
112251511	К1150Пц УТ2,5 (s=2,0мм, s1=2,0мм)	15
112251512	К1151Пц УТ2,5 (s=2,0мм, s1=2,0мм)	15
112251513	К1152Пц УТ2,5 (s=2,0мм, s1=2,0мм)	15
112251611	К1150Пц УТ2,5 (s=2,5мм, s1=2,0мм)	15
112251612	К1151Пц УТ2,5 (s=2,5мм, s1=2,0мм)	15
112251613	К1152Пц УТ2,5 (s=2,5мм, s1=2,0мм)	15
112252511	К1150П2ц УТ2,5 (s=2,0мм, s1=2,0мм)	17
112252512	К1151П2ц УТ2,5 (s=2,0мм, s1=2,0мм)	17
112252513	К1152П2ц УТ2,5 (s=2,0мм, s1=2,0мм)	17
112252611	К1150П2ц УТ2,5 (s=2,5мм, s1=2,0мм)	17
112252612	К1151П2ц УТ2,5 (s=2,5мм, s1=2,0мм)	17
112252613	К1152П2ц УТ2,5 (s=2,5мм, s1=2,0мм)	17
112261511	К1150Нц УТ2,5 (s=2,0мм, s1=2,0мм)	16
112261512	К1151Нц УТ2,5 (s=2,0мм, s1=2,0мм)	16
112261513	К1152Нц УТ2,5 (s=2,0мм, s1=2,0мм)	16
112261611	К1150Нц УТ2,5 (s=2,5мм, s1=2,0мм)	16
112261612	К1151Нц УТ2,5 (s=2,5мм, s1=2,0мм)	16
112261613	К1152Нц УТ2,5 (s=2,5мм, s1=2,0мм)	16
112262511	К1150Н2ц УТ2,5 (s=2,0мм, s1=2,0мм)	18
112262512	К1151Н2ц УТ2,5 (s=2,0мм, s1=2,0мм)	18
112262513	К1152Н2ц УТ2,5 (s=2,0мм, s1=2,0мм)	18
112262611	К1150Н2ц УТ2,5 (s=2,5мм, s1=2,0мм)	18
112262612	К1151Н2ц УТ2,5 (s=2,5мм, s1=2,0мм)	18
112262613	К1152Н2ц УТ2,5 (s=2,5мм, s1=2,0мм)	18
112263517	К11235Нц УТ2,5 (s=2,0мм, s1=2,0мм)	19
112311511	К1160ц УТ2,5	20
112311512	К1161ц УТ2,5	20
112311513	К1162ц УТ2,5	20
112312514	К1163ц УТ2,5	20
112312515	К1164ц УТ2,5	20
112321511	К1160Сц УТ2,5	20
112321512	К1161Сц УТ2,5	20
112321513	К1162Сц УТ2,5	20
112322514	К1163Сц УТ2,5	20
112322515	К1164Сц УТ2,5	20
112333521	К1160Бц УТ2,5	21
112333522	К1161Бц УТ2,5	21
112333523	К1162Бц УТ2,5	21
112333524	К1163Бц УТ2,5	21
112333525	К1164Бц УТ2,5	21
112410000	К1157ц УТ2,5	23
112511501	К202ц УТ2,5 (s=2,0мм)	31
112513500	К106ц УТ2,5 (s=2,0мм)	31
112513501	К107ц УТ2,5 (s=2,0мм)	31
112522511	К347ц УТ2,5 (s=2,0мм)	31
112526521	К240ц УТ2,5 (s=2,0мм)	31
112527551	К225ц УТ2,5 (s=2,0мм)	31
112534541	К237ц УТ2,5 (s=2,0мм)	32
112535551	К236ц УТ2,5 (s=2,0мм)	32
112542531	К241ц УТ2,5 (s=2,0мм)	33
112546551	К239ц УТ2,5 (s=2,0мм)	33
112556521	К235ц УТ2,5 (s=2,0мм)	32
112921001	КН100ц УТ2,5	22
112921002	КП100ц УТ2,5	22
112922001	КН150ц УТ2,5	22
112922002	КП150ц УТ2,5	22
112923001	КН200ц УТ2,5	22
112923002	КП200ц УТ2,5	22
112924001	КН300ц УТ2,5	22
112924002	КП300ц УТ2,5	22
112925001	КН400ц УТ2,5	22
112925002	КП400ц УТ2,5	22
113112311	НЛ5-П1,87 У3 (h=24мм, s=1,2мм, L=2000мм)	42
113112312	НЛ5-П2,87 У3 (h=24мм, s=1,2мм, L=3000мм)	42
113112321	НЛ10-П1,87 У3 (h=24мм, s=1,2мм, L=2000мм)	42
113112322	НЛ10-П2,87 У3 (h=24мм, s=1,2мм, L=3000мм)	42
113112411	НЛ5-П1,87 У3 (h=24мм, s=1,5мм, L=2000мм)	42
113112412	НЛ10-П1,87 У3 (h=24мм, s=1,5мм, L=2000мм)	42
113112422	НЛ10-П2,87 У3 (h=24мм, s=1,5мм, L=3000мм)	42
113113331	НЛ20-П1,87 У3 (h=50мм, s=1,2мм, L=2000мм)	45
113113332	НЛ20-П2,87 У3 (h=50мм, s=1,2мм, L=3000мм)	45
113113341	НЛ30-П1,87 У3 (h=50мм, s=1,2мм, L=2000мм)	45
113113342	НЛ30-П2,87 У3 (h=50мм, s=1,2мм, L=3000мм)	45

Код	Обозначение	Стр.
113130444	НЛК30-П1,87 У3 (h=50,70,100мм, s=1,5мм, L=1870мм)	52
113130445	НЛК30-П2,87 У3 (h=51мм, s=1,5мм, L=2870мм)	52
113130445	НЛК30-У90 У3 (h=50,70,100мм, s=1,5мм)	53
113130446	НЛК30-П2,87 У3 (h=50,70,100мм, s=1,5мм, L=2870мм)	52
113130446	НЛК30-Т У3 (h=50,70,100мм, s=1,5мм)	54
113130447	НЛК30-К У3 (h=50,70,100мм, s=1,5мм)	56
113130448	НЛК30-О У3 (h=50,70,100мм, s=1,5мм)	55
113130454	НЛК40-П1,87 У3 (h=51мм, s=1,5мм, L=1870мм)	52
113130454	НЛК40-П1,87 У3 (h=50,70,100мм, s=1,5мм, L=1870мм)	52
113130455	НЛК40-П2,87 У3 (h=51мм, s=1,5мм, L=2870мм)	52
113130455	НЛК40-У90 У3 (h=50,70,100мм, s=1,5мм)	53
113130456	НЛК40-П2,87 У3 (h=50,70,100мм, s=1,5мм, L=2870мм)	52
113130456	НЛК40-Т У3 (h=50,70,100мм, s=1,5мм)	54
113130457	НЛК40-К У3 (h=50,70,100мм, s=1,5мм)	56
113130458	НЛК40-О У3 (h=50,70,100мм, s=1,5мм)	55
113140332	НЛК20-Т У3 (h=51мм, s=1,2мм)	54
113140333	НЛК20-К У3 (h=51мм, s=1,2мм)	56
113140334	НЛК20-О У3 (h=51мм, s=1,2мм)	55
113140335	НЛК20-У90 У3 (h=50,70,100мм, s=1,2мм)	53
113140336	НЛК20-Т У3 (h=50,70,100мм, s=1,2мм)	54
113140337	НЛК20-К У3 (h=50,70,100мм, s=1,2мм)	56
113140338	НЛК20-О У3 (h=50,70,100мм, s=1,2мм)	55
113140341	НЛК30-У90 У3 (h=51мм, s=1,2мм)	53
113140342	НЛК30-Т У3 (h=51мм, s=1,2мм)	54
113140343	НЛК30-К У3 (h=51мм, s=1,2мм)	56
113140344	НЛК30-О У3 (h=51мм, s=1,2мм)	55
113140345	НЛК30-У90 У3 (h=50,70,100мм, s=1,2мм)	53
113140346	НЛК30-Т У3 (h=50,70,100мм, s=1,2мм)	54
113140347	НЛК30-К У3 (h=50,70,100мм, s=1,2мм)	56
113140348	НЛК30-О У3 (h=50,70,100мм, s=1,2мм)	55
113140351	НЛК40-У90 У3 (h=51мм, s=1,2мм)	53
113140352	НЛК40-Т У3 (h=51мм, s=1,2мм)	54
113140353	НЛК40-К У3 (h=51мм, s=1,2мм)	56
113140354	НЛК40-О У3 (h=51мм, s=1,2мм)	55
113140355	НЛК40-У90 У3 (h=50,70,100мм, s=1,2мм)	53
113140356	НЛК40-Т У3 (h=50,70,100мм, s=1,2мм)	54
113140357	НЛК40-К У3 (h=50,70,100мм, s=1,2мм)	56
113140358	НЛК40-О У3 (h=50,70,100мм, s=1,2мм)	55
113140431	НЛК20-У90 У3 (h=51мм, s=1,5мм)	53
113140432	НЛК20-Т У3 (h=51мм, s=1,5мм)	54
113140433	НЛК20-К У3 (h=51мм, s=1,5мм)	56
113140434	НЛК20-О У3 (h=51мм, s=1,5мм)	55
113140441	НЛК30-У90 У3 (h=51мм, s=1,5мм)	53
113140442	НЛК30-Т У3 (h=51мм, s=1,5мм)	54
113140443	НЛК30-К У3 (h=51мм, s=1,5мм)	56
113140444	НЛК30-О У3 (h=51мм, s=1,5мм)	55
113140451	НЛК40-У90 У3 (h=51мм, s=1,5мм)	53
113140452	НЛК40-Т У3 (h=51мм, s=1,5мм)	54
113140453	НЛК40-К У3 (h=51мм, s=1,5мм)	56
113140454	НЛК40-О У3 (h=51мм, s=1,5мм)	55
113153300	НЛ-СП У3 (h=50мм, s=1,2мм)	57
113153400	НЛ-СП У3 (h=50мм, s=1,5мм)	57
113154300	НЛ-СП У3 (h=51мм, s=1,2мм)	57
113154400	НЛ-СП У3 (h=51мм, s=1,5мм)	57
113155300	НЛ-СП У3 (h=70мм, s=1,2мм)	57
113155400	НЛ-СП У3 (h=70мм, s=1,5мм)	57
113156300	НЛ-СП У3 (h=100мм, s=1,2мм)	57
113156400	НЛ-СП У3 (h=100мм, s=1,5мм)	57
113163500	НЛ-СШ У3 (h=50мм, s=2,0мм)	58
113164500	НЛ-СШ У3 (h=51мм, s=2,0мм)	58
113165500	НЛ-СШ У3 (h=70мм, s=2,0мм)	58
113166500	НЛ-СШ У3 (h=100мм, s=2,0мм)	58
113193300	НЛ-СК У3 (h=50мм, s=1,2мм)	59
113193400	НЛ-СК У3 (h=50мм, s=1,5мм)	59
113193500	НЛ-Д У3 (h=50,70мм, s=2,0мм)	59
113194300	НЛ-СК У3 (h=51мм, s=1,2мм)	59
113194400	НЛ-СК У3 (h=51мм, s=1,5мм)	59
113195300	НЛ-СК У3 (h=70мм, s=1,2мм)	59
113195400	НЛ-СК У3 (h=70мм, s=1,5мм)	59
113196300	НЛ-СК У3 (h=100мм, s=1,2мм)	59
113196400	НЛ-СК У3 (h=100мм, s=1,5мм)	59
113196500	НЛ-Д У3 (h=100мм, s=2,0мм)	59
113211511	К1150 У3 (s=2,0мм)	14
113211512	К1151 У3 (s=2,0мм)	14
113211513	К1152 У3 (s=2,0мм)	14
113211514	К1153 У3 (s=2,0мм)	14
113211515	К1154 У3 (s=2,0мм)	14
113211516	К1155 У3 (s=2,0мм)	14
113211611	К1150 У3 (s=2,5мм)	14
113211612	К1151 У3 (s=2,5мм)	14
113211613	К1152 У3 (s=2,5мм)	14
113211614	К1153 У3 (s=2,5мм)	14
113211615	К1154 У3 (s=2,5мм)	14

Код	Обозначение	Стр.
113211616	К1155 У3 (s=2,5мм)	14
113221511	К1150П У3 (s=2,0мм, s1=5,0мм)	15
113221512	К1151П У3 (s=2,0мм, s1=5,0мм)	15
113221513	К1152П У3 (s=2,0мм, s1=5,0мм)	15
113221611	К1150П У3 (s=2,5мм, s1=5,0мм)	15
113221612	К1151П У3 (s=2,5мм, s1=5,0мм)	15
113221613	К1152П У3 (s=2,5мм, s1=5,0мм)	15
113222511	К1150П2 У3 (s=2,0мм, s1=5,0мм)	17
113222512	К1151П2 У3 (s=2,0мм, s1=5,0мм)	17
113222513	К1152П2 У3 (s=2,0мм, s1=5,0мм)	17
113222611	К1150П2 У3 (s=2,5мм, s1=5,0мм)	17
113222612	К1151П2 У3 (s=2,5мм, s1=5,0мм)	17
113222613	К1152П2 У3 (s=2,5мм, s1=5,0мм)	17
113231511	К1150Н У3 (s=2,0мм, s1=5,0мм)	16
113231512	К1151Н У3 (s=2,0мм, s1=5,0мм)	16
113231513	К1152Н У3 (s=2,0мм, s1=5,0мм)	16
113231611	К1150Н У3 (s=2,5мм, s1=5,0мм)	16
113231612	К1151Н У3 (s=2,5мм, s1=5,0мм)	16
113231613	К1152Н У3 (s=2,5мм, s1=5,0мм)	16
113232511	К1150Н2 У3 (s=2,0мм, s1=5,0мм)	18
113232512	К1151Н2 У3 (s=2,0мм, s1=5,0мм)	18
113232513	К1152Н2 У3 (s=2,0мм, s1=5,0мм)	18
113232611	К1150Н2 У3 (s=2,5мм, s1=5,0мм)	18
113232612	К1151Н2 У3 (s=2,5мм, s1=5,0мм)	18
113232613	К1152Н2 У3 (s=2,5мм, s1=5,0мм)	18
113233517	К11235Н У3 (s=2,0мм, s1=5,0мм)	19
113233617	К11235Н У3 (s=2,5мм, s1=5,0мм)	19
113240000	К1158 У3	23
113251511	К1150П У3 (s=2,0мм, s1=2,0мм)	15
113251512	К1151П У3 (s=2,0мм, s1=2,0мм)	15
113251513	К1152П У3 (s=2,0мм, s1=2,0мм)	15
113251611	К1150П У3 (s=2,5мм, s1=2,0мм)	15
113251612	К1151П У3 (s=2,5мм, s1=2,0мм)	15
113251613	К1152П У3 (s=2,5мм, s1=2,0мм)	15
113252511	К1150П2 У3 (s=2,0мм, s1=2,0мм)	17
113252512	К1151П2 У3 (s=2,0мм, s1=2,0мм)	17
113252513	К1152П2 У3 (s=2,0мм, s1=2,0мм)	17
113252611	К1150П2 У3 (s=2,5мм, s1=2,0мм)	17
113252612	К1151П2 У3 (s=2,5мм, s1=2,0мм)	17
113252613	К1152П2 У3 (s=2,5мм, s1=2,0мм)	17
113261511	К1150Н У3 (s=2,0мм, s1=2,0мм)	16
113261512	К1151Н У3 (s=2,0мм, s1=2,0мм)	16
113261513	К1152Н У3 (s=2,0мм, s1=2,0мм)	16
113261611	К1150Н У3 (s=2,5мм, s1=2,0мм)	16
113261612	К1151Н У3 (s=2,5мм, s1=2,0мм)	16
113261613	К1152Н У3 (s=2,5мм, s1=2,0мм)	16
113262511	К1150Н2 У3 (s=2,0мм, s1=2,0мм)	18
113262512	К1151Н2 У3 (s=2,0мм, s1=2,0мм)	18
113262513	К1152Н2 У3 (s=2,0мм, s1=2,0мм)	18
113262611	К1150Н2 У3 (s=2,5мм, s1=2,0мм)	18
113262612	К1151Н2 У3 (s=2,5мм, s1=2,0мм)	18
113262613	К1152Н2 У3 (s=2,5мм, s1=2,0мм)	18
113263517	К11235Н У3 (s=2,0мм, s1=2,0мм)	19
113263617	К11235Н У3 (s=2,5мм, s1=2,0мм)	19
113311511	К1160 У3	20
113311512	К1161 У3	20
113311513	К1162 У3	20
113312514	К1163 У3	20
113312515	К1164 У3	20
113321511	К1160С У3	20
113321512	К1161С У3	20
113321513	К1162С У3	20
113322514	К1163С У3	20
113322515	К1164С У3	20
113333521	К1160Б У3	21
113333522	К1161Б У3	21
113333523	К1162Б У3	21
113333524	К1163Б У3	21
113333525	К1164Б У3	21
113410000	К1157 У3	23
113511501	К202 У2 (s=2,0мм)	31
113511701	К202 У2 (s=3,0мм)	31
113513500	К106 У2 (s=2,0мм)	31
113513501	К107 У2 (s=2,0мм)	31
113513701	К107 У2 (s=3,0мм)	31
113513801	К106 У2 (s=4,0мм)	31
113522511	К347 У2 (s=2,0мм)	31
113526521	К240 У2 (s=2,0мм)	31
113526621	К240 У2 (s=2,5мм)	31
113527551	К225 У2 (s=2,0мм)	31
113527651	К225 У2 (s=2,5мм)	31
113534541	К237 У2 (s=2,0мм)	32
113534741	К237 У2 (s=2,5мм)	32
113535551	К236 У2 (s=2,0мм)	32
113535851	К236 У2 (s=2,5мм)	32
113542531	К241 У2 (s=2,0мм)	33

По вопросам продаж и поддержки обращайтесь:

Архангельск (8182)63-90-72
Астана +7(7172)727-132
Астрахань (8512)99-46-04
Барнаул (3852)73-04-60
Белгород (4722)40-23-64
Брянск (4832)59-03-52
Владивосток (423)249-28-31
Волгоград (844)278-03-48
Вологда (8172)26-41-59
Воронеж (473)204-51-73
Екатеринбург (343)384-55-89
Иваново (4932)77-34-06
Ижевск (3412)26-03-58
Иркутск (395) 279-98-46
Киргизия (996)312-96-26-47

Казань (843)206-01-48
Калининград (4012)72-03-81
Калуга (4842)92-23-67
Кемерово (3842)65-04-62
Киров (8332)68-02-04
Краснодар (861)203-40-90
Красноярск (391)204-63-61
Курск (4712)77-13-04
Липецк (4742)52-20-81
Магнитогорск (3519)55-03-13
Москва (495)268-04-70
Мурманск (8152)59-64-93
Набережные Челны (8552)20-53-41
Нижний Новгород (831)429-08-12
Казахстан (772)734-952-31

Новокузнецк (3843)20-46-81
Новосибирск (383)227-86-73
Омск (3812)21-46-40
Орел (4862)44-53-42
Оренбург (3532)37-68-04
Пенза (8412)22-31-16
Пермь (342)205-81-47
Ростов-на-Дону (863)308-18-15
Рязань (4912)46-61-64
Самара (846)206-03-16
Санкт-Петербург (812)309-46-40
Саратов (845)249-38-78
Севастополь (8692)22-31-93
Симферополь (3652)67-13-56
Таджикистан (992)427-82-92-69

Смоленск (4812)29-41-54
Сочи (862)225-72-31
Ставрополь (8652)20-65-13
Сургут (3462)77-98-35
Тверь (4822)63-31-35
Томск (3822)98-41-53
Тула (4872)74-02-29
Тюмень (3452)66-21-18
Ульяновск (8422)24-23-59
Уфа (347)229-48-12
Хабаровск (4212)92-98-04
Челябинск (351)202-03-61
Череповец (8202)49-02-64
Ярославль (4852)69-52-93

Эл. почта oks@nt-rt.ru || Сайт: <https://oskol.nt-rt.ru/>