

ИЗДЕЛИЯ ДЛЯ ПРОКЛАДКИ КАБЕЛЯ В ТРАНСПОРТНЫХ ТОННЕЛЯХ И В МЕТРОПОЛИТЕНЕ



«Старооскольский Завод Электромонтажных Изделий»

По вопросам продаж и поддержки обращайтесь:

Архангельск (8182)63-90-72
Астана +7(7172)727-132
Астрахань (8512)99-46-04
Барнаул (3852)73-04-60
Белгород (4722)40-23-64
Брянск (4832)59-03-52
Владивосток (423)249-28-31
Волгоград (844)278-03-48
Вологда (8172)26-41-59
Воронеж (473)204-51-73
Екатеринбург (343)384-55-89
Иваново (4932)77-34-06
Ижевск (3412)26-03-58
Иркутск (395) 279-98-46
Киргизия (996)312-96-26-47

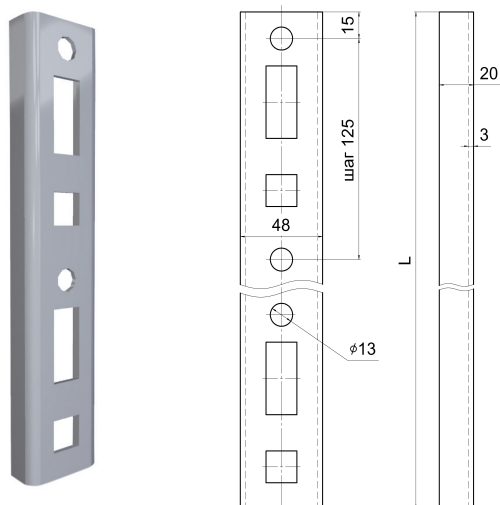
Казань (843)206-01-48
Калининград (4012)72-03-81
Калуга (4842)92-23-67
Кемерово (3842)65-04-62
Киров (8332)68-02-04
Краснодар (861)203-40-90
Красноярск (391)204-63-61
Курск (4712)77-13-04
Липецк (4742)52-20-81
Магнитогорск (3519)55-03-13
Москва (495)268-04-70
Мурманск (8152)59-64-93
Набережные Челны (8552)20-53-41
Нижний Новгород (831)429-08-12
Казахстан (772)734-952-31

Новокузнецк (3843)20-46-81
Новосибирск (383)227-86-73
Омск (3812)21-46-40
Орел (4862)44-53-42
Оренбург (3532)37-68-04
Пенза (8412)22-31-16
Пермь (342)205-81-47
Ростов-на-Дону (863)308-18-15
Рязань (4912)46-61-64
Самара (846)206-03-16
Санкт-Петербург (812)309-46-40
Саратов (845)249-38-78
Севастополь (8692)22-31-93
Симферополь (3652)67-13-56
Таджикистан (992)427-82-92-69

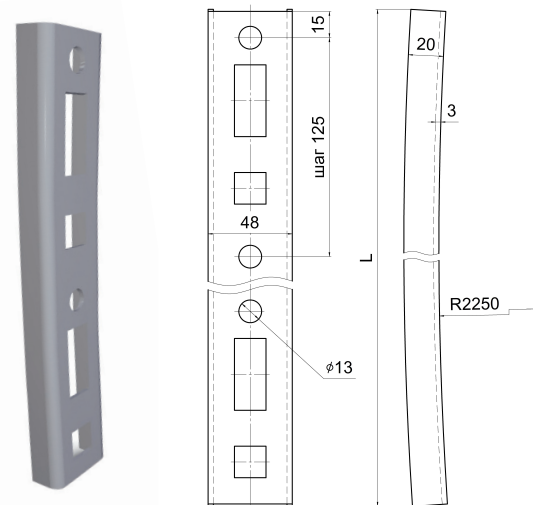
Смоленск (4812)29-41-54
Сочи (862)225-72-31
Ставрополь (8652)20-65-13
Сургут (3462)77-98-35
Тверь (4822)63-31-35
Томск (3822)98-41-53
Тула (4872)74-02-29
Тюмень (3452)66-21-18
Ульяновск (8422)24-23-59
Уфа (347)229-48-12
Хабаровск (4212)92-98-04
Челябинск (351)202-03-61
Череповец (8202)49-02-64
Ярославль (4852)69-52-93

Эл. почта oks@nt-rt.ru || Сайт: <https://oskol.nt-rt.ru/>

Профиль прямолинейный В15



Профиль криволинейный К15



Обозначение	L, мм	Кол-во рожков, n	Допустимая нагрузка, Н	Масса, кг	Код	Кол-во в упак., шт.	Обозначение	L, мм*	Кол-во рожков, n	Допустимая нагрузка, Н	Масса, кг	Код	Кол-во в упак., шт.
В15							К15						
B2/15 УТ1,5	250	2	400	0,41	H0141111721	20	K2/15 УТ1,5	250	2	400	0,41	H0141211721	20
B3/15 УТ1,5	375	3	600	0,61	H0141112721	20	K3/15 УТ1,5	375	3	600	0,61	H0141212721	20
B4/15 УТ1,5	500	4	800	0,83	H0141113721	20	K4/15 УТ1,5	500	4	800	0,83	H0141213721	20
B5/15 УТ1,5	625	5	1000	1,03	H0141114721	20	K5/15 УТ1,5	625	5	1000	1,03	H0141214721	20
B6/15 УТ1,5	750	6	1200	1,23	H0141115721	20	K6/15 УТ1,5	750	6	1200	1,23	H0141215721	20
B7/15 УТ1,5	875	7	1400	1,44	H0141116721	12	K7/15 УТ1,5	875	7	1400	1,44	H0141216721	12
B8/15 УТ1,5	1000	8	1600	1,65	H0141117721	12	K8/15 УТ1,5	1000	8	1600	1,65	H0141217721	12
B9/15 УТ1,5	1125	9	1800	1,86	H0141118721	12	K9/15 УТ1,5	1125	9	1800	1,86	H0141218721	12
B10/15 УТ1,5	1250	10	2000	2,06	H0141119721	12	K10/15 УТ1,5	1250	10	2000	2,06	H0141219721	12
B11/15 УТ1,5	1375	11	2200	2,27	H0141121721	12	K11/15 УТ1,5	1375	11	2200	2,27	H0141221721	12
B12/15 УТ1,5	1500	12	2400	2,48	H0141122721	12	K12/15 УТ1,5	1500	12	2400	2,48	H0141222721	12
B13/15 УТ1,5	1625	13	2600	2,68	H0141123721	8	K13/15 УТ1,5	1625	13	2600	2,68	H0141223721	8
B14/15 УТ1,5	1750	14	2800	2,89	H0141124721	8	K14/15 УТ1,5	1750	14	2800	2,89	H0141224721	8
B15/15 УТ1,5	1875	15	3000	3,09	H0141125721	8	K15/15 УТ1,5	1875	15	3000	3,09	H0141225721	8
B2/15 У3	250	2	400	0,40	H0143111721	20	K2/15 У3	250	2	400	0,40	H0143211721	20
B3/15 У3	375	3	600	0,61	H0143112721	20	K3/15 У3	375	3	600	0,61	H0143212721	20
B4/15 У3	500	4	800	0,81	H0143113721	20	K4/15 У3	500	4	800	0,81	H0143213721	20
B5/15 У3	625	5	1000	1,02	H0143114721	20	K5/15 У3	625	5	1000	1,02	H0143214721	20
B6/15 У3	750	6	1200	1,22	H0143115721	20	K6/15 У3	750	6	1200	1,22	H0143215721	20
B7/15 У3	875	7	1400	1,42	H0143116721	12	K7/15 У3	875	7	1400	1,42	H0143216721	12
B8/15 У3	1000	8	1600	1,64	H0143117721	12	K8/15 У3	1000	8	1600	1,64	H0143217721	12
B9/15 У3	1125	9	1800	1,84	H0143118721	12	K9/15 У3	1125	9	1800	1,84	H0143218721	12
B10/15 У3	1250	10	2000	2,04	H0143119721	12	K10/15 У3	1250	10	2000	2,04	H0143219721	12
B11/15 У3	1375	11	2200	2,25	H0143121721	12	K11/15 У3	1375	11	2200	2,25	H0143221721	12
B12/15 У3	1500	12	2400	2,45	H0143122721	12	K12/15 У3	1500	12	2400	2,45	H0143222721	12
B13/15 У3	1625	13	2600	2,66	H0143123721	8	K13/15 У3	1625	13	2600	2,66	H0143223721	8
B14/15 У3	1750	14	2800	2,86	H0143124721	8	K14/15 У3	1750	14	2800	2,86	H0143224721	8
B15/15 У3	1875	15	3000	3,06	H0143125721	8	K15/15 У3	1875	15	3000	3,06	H0143225721	8

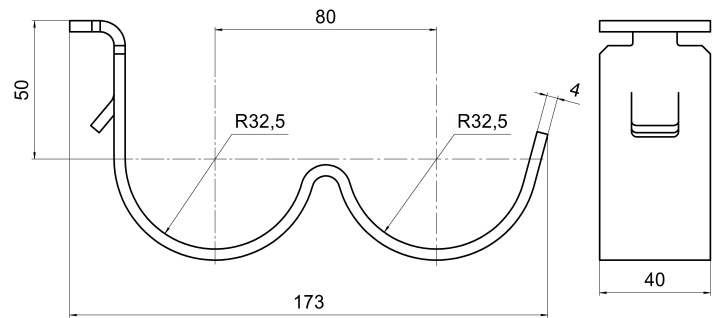
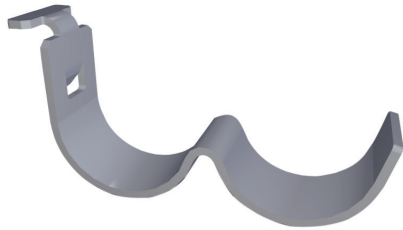
*Измеряется по дуге

горячеоцинкованная сталь

лако красочное покрытие

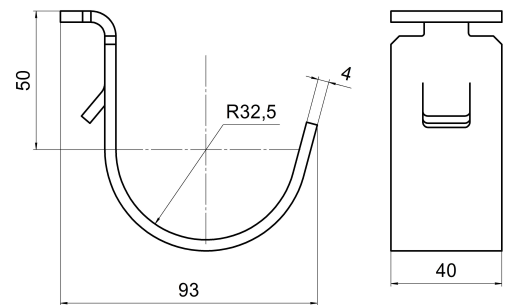
Пример записи при заказе профиля прямолинейного L=1500 мм (на 12 рожков), климатического исполнения У3:
Профиль В12/15 У3 ТУ 3449-020-05774835-2008 (код 143122721).

Рожок двойной K1350



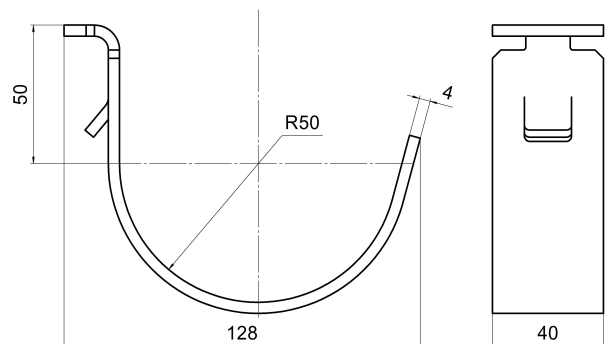
Обозначение	Допустимая нагрузка, Н	Масса, кг	Кол-во в упак., шт	Код
K1350 УТ1,5	200	0,359	50	H0141303812
K1350 У3	200	0,352	50	H0143303812

Рожок одинарный K1360



Обозначение	Допустимая нагрузка, Н	Масса, кг	Кол-во в упак., шт	Код
K1360 УТ1,5	200	0,228	100	H0141401813
K1360 У3	200	0,223	100	H0143401813

Рожок одинарный K1370



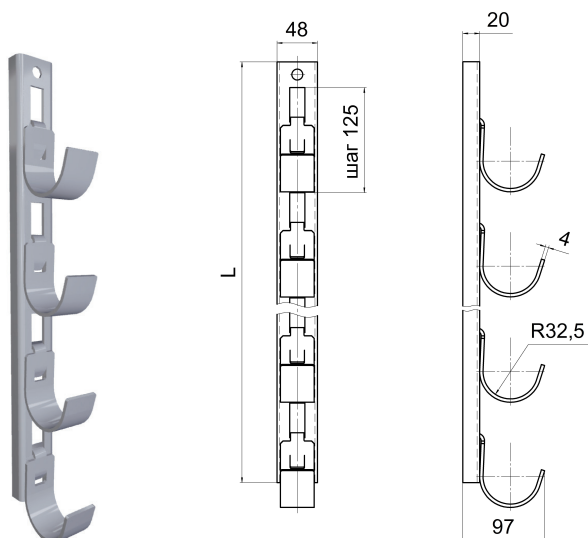
Обозначение	Допустимая нагрузка, Н	Масса, кг	Кол-во в упак., шт	Код
K1370 УТ1,5	200	0,296	100	H0141402813
K1370 У3	200	0,292	100	H0143402813

горячеоцинкованная сталь

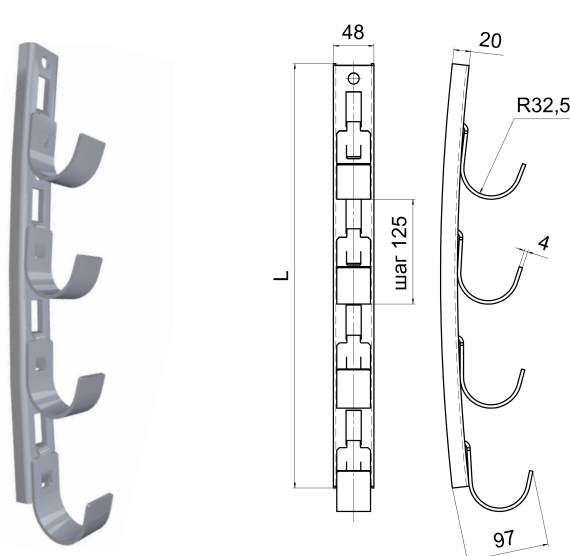
лако красочное покрытие

Пример записи при заказе рожка одинарного K1360, климатического исполнения УТ1,5:
Рожок K1360 УТ1,5 ТУ 3449-020-05774835-2008 (код 141401813).

Кронштейн кабельный однорожковый прямолинейный Р1В (комплектация)



Кронштейн кабельный однорожковый криволинейный Р1К (комплектация)



Обозначение	L, мм	Кол-во рожков, п	Допустимая нагрузка, Н	Масса, кг	Кол-во в упак., шт
В15; К1360					
P1B2 УТ1,5	250	2	400	0,87	20
P1B3 УТ1,5	375	3	600	1,31	20
P1B4 УТ1,5	500	4	800	1,75	20
P1B5 УТ1,5	625	5	1000	2,18	20
P1B6 УТ1,5	750	6	1200	2,61	16
P1B7 УТ1,5	875	7	1400	3,05	16
P1B8 УТ1,5	1000	8	1600	3,49	10
P1B9 УТ1,5	1125	9	1800	3,93	10
P1B10 УТ1,5	1250	10	2000	4,36	10
P1B11 УТ1,5	1375	11	2200	4,81	8
P1B12 УТ1,5	1500	12	2400	5,24	8
P1B13 УТ1,5	1625	13	2600	5,67	6
P1B14 УТ1,5	1750	14	2800	6,11	6
P1B15 УТ1,5	1875	15	3000	6,54	6
P1B2 У3	250	2	400	0,86	20
P1B3 У3	375	3	600	1,30	20
P1B4 У3	500	4	800	1,73	20
P1B5 У3	625	5	1000	2,16	20
P1B6 У3	750	6	1200	2,58	16
P1B7 У3	875	7	1400	3,02	16
P1B8 У3	1000	8	1600	3,46	10
P1B9 У3	1125	9	1800	3,89	10
P1B10 У3	1250	10	2000	4,32	10
P1B11 У3	1375	11	2200	4,76	8
P1B12 У3	1500	12	2400	5,19	8
P1B13 У3	1625	13	2600	5,61	6
P1B14 У3	1750	14	2800	6,05	6
P1B15 У3	1875	15	3000	6,48	6

Обозначение	L, мм	Кол-во рожков, п	Допустимая нагрузка, Н	Масса, кг	Кол-во в упак., шт
В15; К1360					
P1B2 УТ1,5	250	2	400	0,87	20
P1B3 УТ1,5	375	3	600	1,31	20
P1B4 УТ1,5	500	4	800	1,75	20
P1B5 УТ1,5	625	5	1000	2,18	20
P1B6 УТ1,5	750	6	1200	2,61	16
P1B7 УТ1,5	875	7	1400	3,05	16
P1B8 УТ1,5	1000	8	1600	3,49	10
P1B9 УТ1,5	1125	9	1800	3,93	10
P1B10 УТ1,5	1250	10	2000	4,36	10
P1B11 УТ1,5	1375	11	2200	4,81	8
P1B12 УТ1,5	1500	12	2400	5,24	8
P1B13 УТ1,5	1625	13	2600	5,67	6
P1B14 УТ1,5	1750	14	2800	6,11	6
P1B15 УТ1,5	1875	15	3000	6,54	6
P1K2 У3	250	2	400	0,86	20
P1K3 У3	375	3	600	1,30	20
P1K4 У3	500	4	800	1,73	20
P1K5 У3	625	5	1000	2,16	20
P1K6 У3	750	6	1200	2,58	16
P1K7 У3	875	7	1400	3,02	16
P1K8 У3	1000	8	1600	3,46	10
P1K9 У3	1125	9	1800	3,89	10
P1K10 У3	1250	10	2000	4,32	10
P1K11 У3	1375	11	2200	4,76	8
P1K12 У3	1500	12	2400	5,19	8
P1K13 У3	1625	13	2600	5,61	6
P1K14 У3	1750	14	2800	6,05	6
P1K15 У3	1875	15	3000	6,48	6

*Измеряется по дуге

горячеоцинкованная сталь

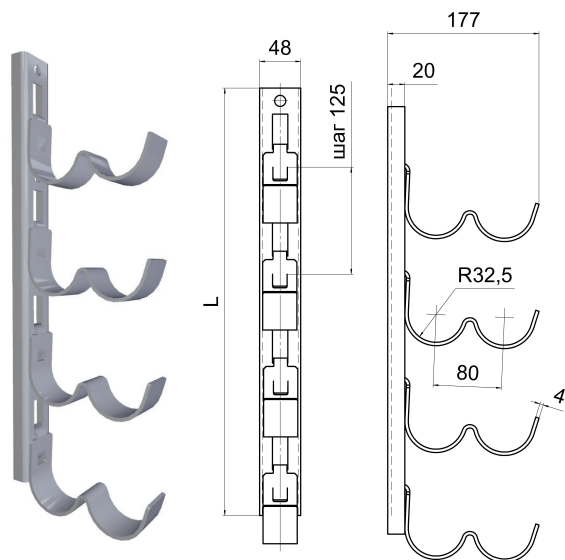
лакокрасочное покрытие

Пример записи при заказе кронштейна кабельного однорожкового криволинейного L=1250 мм, 10 рожков, климатического исполнения У3:

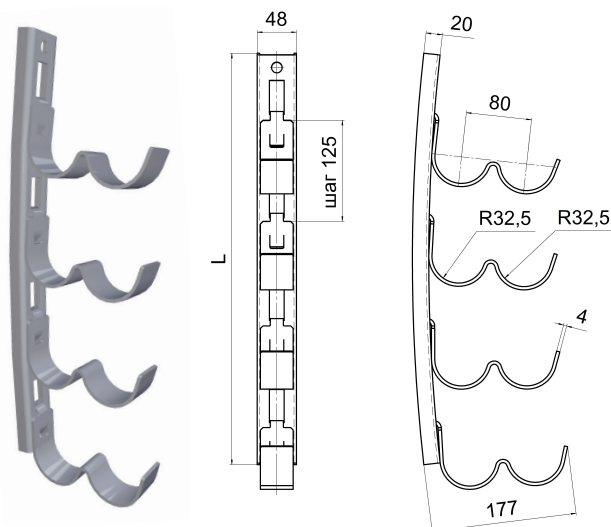
Профиль К10/15 У3 ТУ 3449-020-05774835-2008 (код 143219721) - 1 шт;

Рожок К1360 У3 ТУ 3449-020-05774835-2008 (код 143401813) - 10 шт.

Кронштейн кабельный двухрожковый прямолинейный P2B (комплектация)



Кронштейн кабельный двухрожковый криволинейный P2K (комплектация)



Обозначение	L, мм	Кол-во рожков, п	Допустимая нагрузка, Н	Масса, кг	Кол-во в упак., шт
В15; К1350					
P2B2 УТ1,5	250	2	400	1,13	10
P2B3 УТ1,5	375	3	600	1,69	10
P2B4 УТ1,5	500	4	800	2,27	10
P2B5 УТ1,5	625	5	1000	2,83	10
P2B6 УТ1,5	750	6	1200	3,39	8
P2B7 УТ1,5	875	7	1400	3,96	8
P2B8 УТ1,5	1000	8	1600	4,53	6
P2B9 УТ1,5	1125	9	1800	5,11	6
P2B10 УТ1,5	1250	10	2000	5,66	6
P2B11 УТ1,5	1375	11	2200	6,23	4
P2B12 УТ1,5	1500	12	2400	6,81	4
P2B13 УТ1,5	1625	13	2600	7,36	2
P2B14 УТ1,5	1750	14	2800	7,93	2
P2B15 УТ1,5	1875	15	3000	8,49	2
P2B2 У3	250	2	400	1,12	10
P2B3 У3	375	3	600	1,67	10
P2B4 У3	500	4	800	2,25	10
P2B5 У3	625	5	1000	2,80	10
P2B6 У3	750	6	1200	3,36	8
P2B7 У3	875	7	1400	3,92	8
P2B8 У3	1000	8	1600	4,49	6
P2B9 У3	1125	9	1800	5,06	6
P2B10 У3	1250	10	2000	5,60	6
P2B11 У3	1375	11	2200	6,17	4
P2B12 У3	1500	12	2400	6,74	4
P2B13 У3	1625	13	2600	7,29	2
P2B14 У3	1750	14	2800	7,85	2
P2B15 У3	1875	15	3000	8,41	2

Обозначение	L, мм	Кол-во рожков, п	Допустимая нагрузка, Н	Масса, кг	Кол-во в упак., шт
К15; К1350					
P2K2 УТ1,5	250	2	400	1,13	10
P2K3 УТ1,5	375	3	600	1,69	10
P2K4 УТ1,5	500	4	800	2,27	10
P2K5 УТ1,5	625	5	1000	2,83	10
P2K6 УТ1,5	750	6	1200	3,39	8
P2K7 УТ1,5	875	7	1400	3,96	8
P2K8 УТ1,5	1000	8	1600	4,53	6
P2K9 УТ1,5	1125	9	1800	5,11	6
P2K10 УТ1,5	1250	10	2000	5,66	6
P2K11 УТ1,5	1375	11	2200	6,23	4
P2K12 УТ1,5	1500	12	2400	6,81	4
P2K13 УТ1,5	1625	13	2600	7,36	2
P2K14 УТ1,5	1750	14	2800	7,93	2
P2K15 УТ1,5	1875	15	3000	8,49	2
P2K2 У3	250	2	400	1,12	10
P2K3 У3	375	3	600	1,67	10
P2K4 У3	500	4	800	2,25	10
P2K5 У3	625	5	1000	2,80	10
P2K6 У3	750	6	1200	3,36	8
P2K7 У3	875	7	1400	3,92	8
P2K8 У3	1000	8	1600	4,49	6
P2K9 У3	1125	9	1800	5,06	6
P2K10 У3	1250	10	2000	5,60	6
P2K11 У3	1375	11	2200	6,17	4
P2K12 У3	1500	12	2400	6,74	4
P2K13 У3	1625	13	2600	7,29	2
P2K14 У3	1750	14	2800	7,85	2
P2K15 У3	1875	15	3000	8,41	2

*Измеряется по дуге

горячеоцинкованная сталь

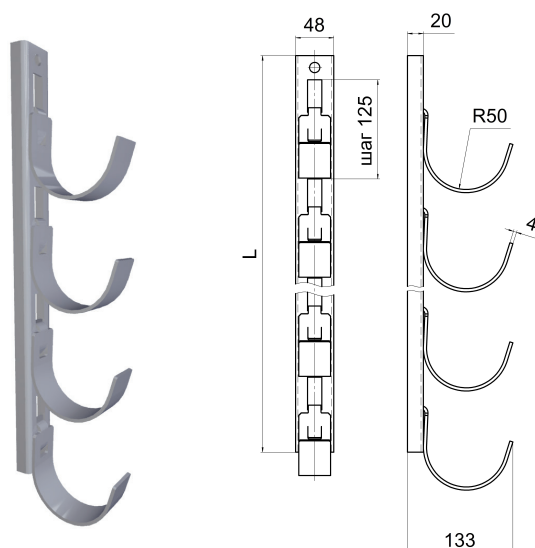
лакокрасочное покрытие

Пример записи при заказе кронштейна кабельного однорожкового прямолинейного L=1000 мм, 8 рожков, климатического исполнения УТ1,5:

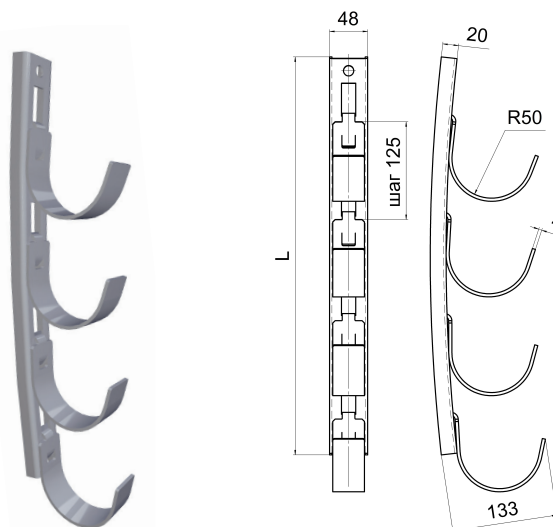
Профиль В8/15 УТ1,5 ТУ 3449-020-05774835-2008 (код 141117721) - 1 шт;

Рожок К1350 УТ1,5 ТУ 3449-020-05774835-2008 (код 141303812) - 8 шт.

Кронштейн кабельный однорожковый прямолинейный РЗВ (комплектация)



Кронштейн кабельный однорожковый криволинейный РЗК (комплектация)



Обозначение	L, мм	Кол-во рожков, n	Допустимая нагрузка, Н	Масса, кг	Кол-во в упак., шт
В15; К1370					
РЗВ2 УТ1,5	250	2	400	1,01	20
РЗВ3 УТ1,5	375	3	600	1,51	20
РЗВ4 УТ1,5	500	4	800	2,03	20
РЗВ5 УТ1,5	625	5	1000	2,53	20
РЗВ6 УТ1,5	750	6	1200	3,03	16
РЗВ7 УТ1,5	875	7	1400	3,54	16
РЗВ8 УТ1,5	1000	8	1600	4,05	10
РЗВ9 УТ1,5	1125	9	1800	4,56	10
РЗВ10 УТ1,5	1250	10	2000	5,06	10
РЗВ11 УТ1,5	1375	11	2200	5,57	8
РЗВ12 УТ1,5	1500	12	2400	6,08	8
РЗВ13 УТ1,5	1625	13	2600	6,58	6
РЗВ14 УТ1,5	1750	14	2800	7,09	6
РЗВ15 УТ1,5	1875	15	3000	7,59	6
РЗВ2 У3	250	2	400	1,00	20
РЗВ3 У3	375	3	600	1,50	20
РЗВ4 У3	500	4	800	2,00	20
РЗВ5 У3	625	5	1000	2,50	20
РЗВ6 У3	750	6	1200	3,00	16
РЗВ7 У3	875	7	1400	3,50	16
РЗВ8 У3	1000	8	1600	4,01	10
РЗВ9 У3	1125	9	1800	4,51	10
РЗВ10 У3	1250	10	2000	5,01	10
РЗВ11 У3	1375	11	2200	5,51	8
РЗВ12 У3	1500	12	2400	6,02	8
РЗВ13 У3	1625	13	2600	6,51	6
РЗВ14 У3	1750	14	2800	7,02	6
РЗВ15 У3	1875	15	3000	7,51	6

Обозначение	L, мм	Кол-во рожков, n	Допустимая нагрузка, Н	Масса, кг	Кол-во в упак., шт
В15; К1370					
РЗК2 УТ1,5	250	2	400	1,01	20
РЗК3 УТ1,5	375	3	600	1,51	20
РЗК4 УТ1,5	500	4	800	2,03	20
РЗК5 УТ1,5	625	5	1000	2,53	20
РЗК6 УТ1,5	750	6	1200	3,03	16
РЗК7 УТ1,5	875	7	1400	3,54	16
РЗК8 УТ1,5	1000	8	1600	4,05	10
РЗК9 УТ1,5	1125	9	1800	4,56	10
РЗК10 УТ1,5	1250	10	2000	5,06	10
РЗК11 УТ1,5	1375	11	2200	5,57	8
РЗК12 УТ1,5	1500	12	2400	6,08	8
РЗК13 УТ1,5	1625	13	2600	6,58	6
РЗК14 УТ1,5	1750	14	2800	7,09	6
РЗК15 УТ1,5	1875	15	3000	7,59	6
РЗК2 У3	250	2	400	1,00	20
РЗК3 У3	375	3	600	1,50	20
РЗК4 У3	500	4	800	2,00	20
РЗК5 У3	625	5	1000	2,50	20
РЗК6 У3	750	6	1200	3,00	16
РЗК7 У3	875	7	1400	3,50	16
РЗК8 У3	1000	8	1600	4,01	10
РЗК9 У3	1125	9	1800	4,51	10
РЗК10 У3	1250	10	2000	5,01	10
РЗК11 У3	1375	11	2200	5,51	8
РЗК12 У3	1500	12	2400	6,02	8
РЗК13 У3	1625	13	2600	6,51	6
РЗК14 У3	1750	14	2800	7,02	6
РЗК15 У3	1875	15	3000	7,51	6

*Измеряется по дуге

горячеоцинкованная сталь

лако красочное покрытие

Пример записи при заказе кронштейна кабельного однорожкового криволинейного L=1500 мм, 12 рожков, климатического исполнения У3:

Профиль К12/15 У3 ТУ 3449-020-05774835-2008 (код 143222721) - 1 шт;

Рожок К1370 У3 ТУ 3449-020-05774835-2008 (код 143402813) - 12 шт.

По вопросам продаж и поддержки обращайтесь:

Архангельск (8182)63-90-72
Астана +7(7172)727-132
Астрахань (8512)99-46-04
Барнаул (3852)73-04-60
Белгород (4722)40-23-64
Брянск (4832)59-03-52
Владивосток (423)249-28-31
Волгоград (844)278-03-48
Вологда (8172)26-41-59
Воронеж (473)204-51-73
Екатеринбург (343)384-55-89
Иваново (4932)77-34-06
Ижевск (3412)26-03-58
Иркутск (395) 279-98-46
Киргизия (996)312-96-26-47

Казань (843)206-01-48
Калининград (4012)72-03-81
Калуга (4842)92-23-67
Кемерово (3842)65-04-62
Киров (8332)68-02-04
Краснодар (861)203-40-90
Красноярск (391)204-63-61
Курск (4712)77-13-04
Липецк (4742)52-20-81
Магнитогорск (3519)55-03-13
Москва (495)268-04-70
Мурманск (8152)59-64-93
Набережные Челны (8552)20-53-41
Нижний Новгород (831)429-08-12
Казахстан (772)734-952-31

Новокузнецк (3843)20-46-81
Новосибирск (383)227-86-73
Омск (3812)21-46-40
Орел (4862)44-53-42
Оренбург (3532)37-68-04
Пенза (8412)22-31-16
Пермь (342)205-81-47
Ростов-на-Дону (863)308-18-15
Рязань (4912)46-61-64
Самара (846)206-03-16
Санкт-Петербург (812)309-46-40
Саратов (845)249-38-78
Севастополь (8692)22-31-93
Симферополь (3652)67-13-56
Таджикистан (992)427-82-92-69

Смоленск (4812)29-41-54
Сочи (862)225-72-31
Ставрополь (8652)20-65-13
Сургут (3462)77-98-35
Тверь (4822)63-31-35
Томск (3822)98-41-53
Тула (4872)74-02-29
Тюмень (3452)66-21-18
Ульяновск (8422)24-23-59
Уфа (347)229-48-12
Хабаровск (4212)92-98-04
Челябинск (351)202-03-61
Череповец (8202)49-02-64
Ярославль (4852)69-52-93

Эл. почта oks@nt-rt.ru || Сайт: <https://oskol.nt-rt.ru/>