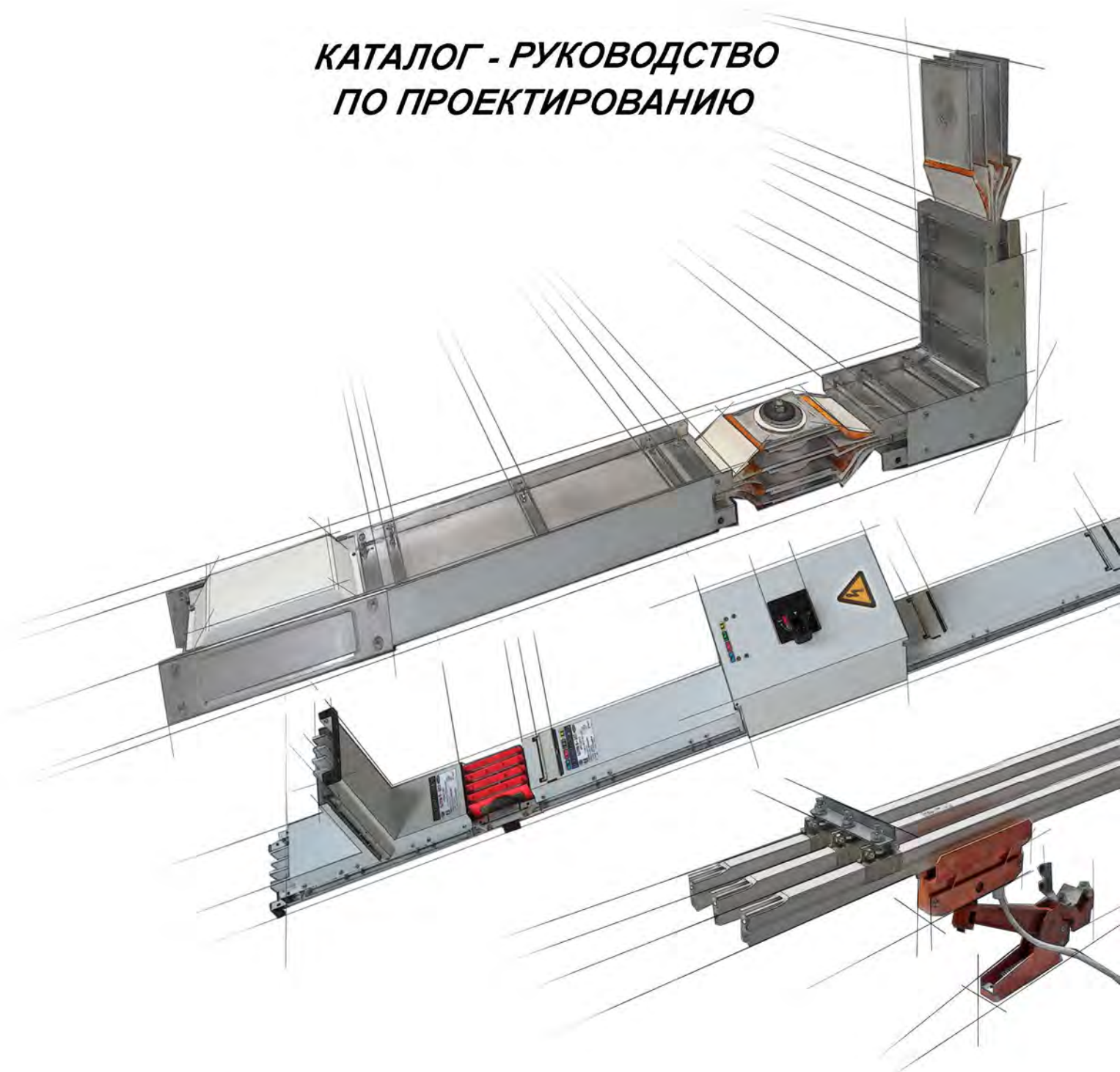


**КАТАЛОГ - РУКОВОДСТВО  
ПО ПРОЕКТИРОВАНИЮ**

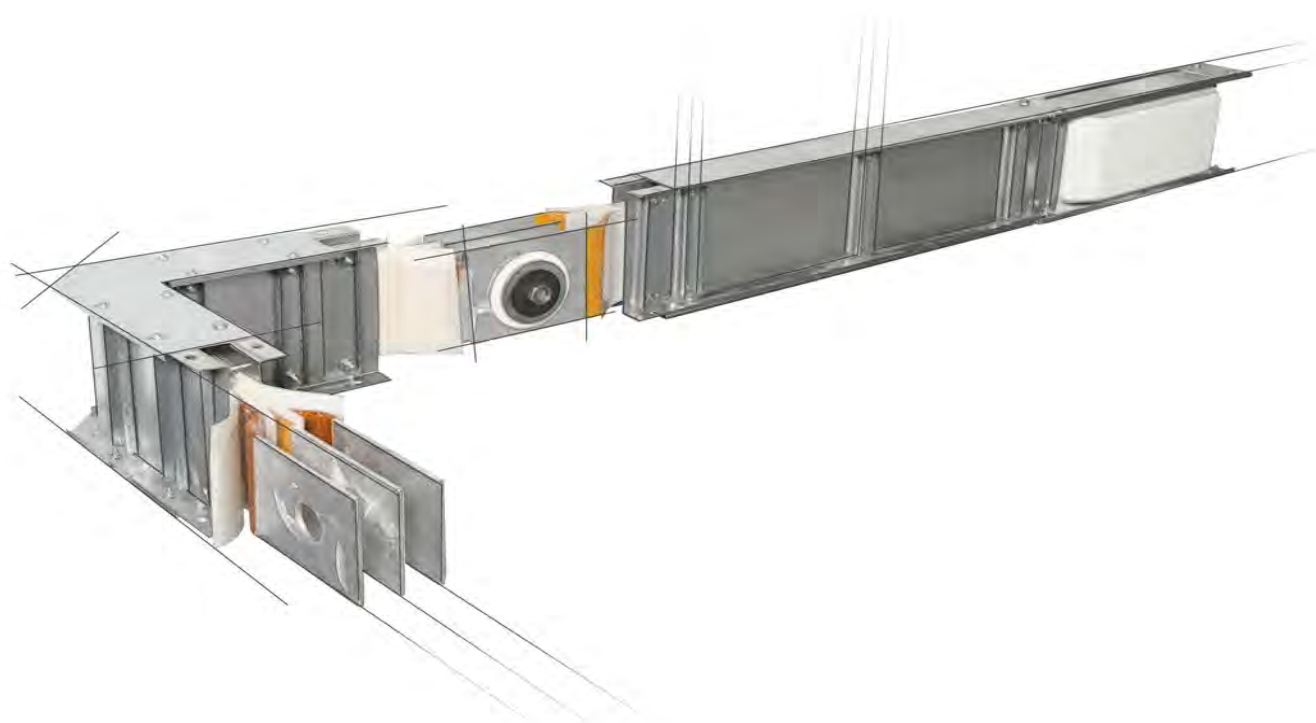


**ШИНОПРОВОДЫ**



# СОДЕРЖАНИЕ

<b>1. Магистральный шинопровод переменного тока ШМА 4 1250-4000А</b> .....	<b>5</b>
1.1 Конструкция шинопровода ШМА 4 1250-4000А .....	6
1.2 Условия эксплуатации шинопровода ШМА 4 1250-4000А.....	6
1.3 Технические данные шинопровода ШМА 4 1250-4000А .....	7
1.4 Структура условного обозначения шинопровода ШМА 4 1250-4000А .....	8
1.5 Формулирование заказа .....	9
1.6 Типы секций шинопровода ШМА 4 1250-4000А .....	10
<b>2. Магистральный шинопровод переменного тока ШМА 5 1250-4000А</b> .....	<b>39</b>
2.1 Конструкция шинопровода ШМА 5 1250-4000А .....	40
2.2 Условия эксплуатации шинопровода ШМА 5 1250-4000А.....	40
2.3 Технические данные шинопровода ШМА 5 1250-4000А .....	41
2.4 Структура условного обозначения шинопровода ШМА 5 1250-4000А .....	42
2.5 Формулирование заказа .....	43
2.6 Типы секций шинопровода ШМА 5 1250-4000А .....	44
<b>3. Магистральный шинопровод постоянного тока ШМАД 1600-5000А</b> .....	<b>81</b>
3.1 Конструкция шинопровода ШМАД 1600-5000А .....	81
3.2 Условия эксплуатации шинопровода ШМАД 1600-5000А .....	82
3.3 Технические данные шинопровода ШМАД 1600-5000А .....	82
3.4 Структура условного обозначения шинопровода ШМАД 1600-5000А .....	82
3.5 Формулирование заказа.....	83
3.6 Типы секций шинопровода ШМАД 1600-5000А .....	83
<b>4. Элементы крепления магистральных шинопроводов</b> .....	<b>91</b>
<b>5. Руководство по проектированию магистральных шинопроводов</b> .....	<b>101</b>
<b>6. Распределительный шинопровод ШМА 5 250-630А</b> .....	<b>111</b>
6.1 Условия эксплуатации шинопровода ШМА 5 250-630А.....	111
6.2 Технические данные шинопровода ШМА 5 250-630А .....	112
6.3 Структура условного обозначения шинопровода ШМА 5 250-630А .....	112
6.4 Типы секций шинопровода ШМА 5 250-630А .....	115
6.5 Элементы крепления ШМА 5 250-630А .....	127
6.6 Руководство по проектированию ШМА 5 250-630А .....	133
6.7 Монтаж шинопровода ШМА 5 250-630А .....	141
6.9 Формулирование заказа .....	143
<b>7. Монотроллейный шинопровод ШМТ-А 250-400 А</b> .....	<b>147</b>
7.1 Конструкция шинопровода ШМТ-А 250-400 А .....	147
7.2 Условия эксплуатации шинопровода ШМТ-А 250-400 А .....	147
7.3 Технические данные шинопровода ШМТ-А 250-400 А .....	148
7.4 Структура условного обозначения шинопровода ШМТ-А 250-400 А .....	148
7.5 Формулирование заказа .....	149
7.6 Типы секций шинопровода ШМТ-А 250-400А .....	149



## ШИНОПРОВОД МАГИСТРАЛЬНЫЙ ШМА 4 1250-4000 А IP 55

По вопросам продаж и поддержки обращайтесь:

Архангельск (8182)63-90-72  
Астана +7(7172)727-132  
Астрахань (8512)99-46-04  
Барнаул (3852)73-04-60  
Белгород (4722)40-23-64  
Брянск (4832)59-03-52  
Владивосток (423)249-28-31  
Волгоград (844)278-03-48  
Вологда (8172)26-41-59  
Воронеж (473)204-51-73  
Екатеринбург (343)384-55-89  
Иваново (4932)77-34-06  
Ижевск (3412)26-03-58  
Иркутск (395) 279-98-46  
Киргизия (996)312-96-26-47

Казань (843)206-01-48  
Калининград (4012)72-03-81  
Калуга (4842)92-23-67  
Кемерово (3842)65-04-62  
Киров (8332)68-02-04  
Краснодар (861)203-40-90  
Красноярск (391)204-63-61  
Курск (4712)77-13-04  
Липецк (4742)52-20-81  
Магнитогорск (3519)55-03-13  
Москва (495)268-04-70  
Мурманск (8152)59-64-93  
Набережные Челны (8552)20-53-41  
Нижний Новгород (831)429-08-12  
Казахстан (772)734-952-31

Новокузнецк (3843)20-46-81  
Новосибирск (383)227-86-73  
Омск (3812)21-46-40  
Орел (4862)44-53-42  
Оренбург (3532)37-68-04  
Пенза (8412)22-31-16  
Пермь (342)205-81-47  
Ростов-на-Дону (863)308-18-15  
Рязань (4912)46-61-64  
Самара (846)206-03-16  
Санкт-Петербург (812)309-46-40  
Саратов (845)249-38-78  
Севастополь (8692)22-31-93  
Симферополь (3652)67-13-56  
Таджикистан (992)427-82-92-69

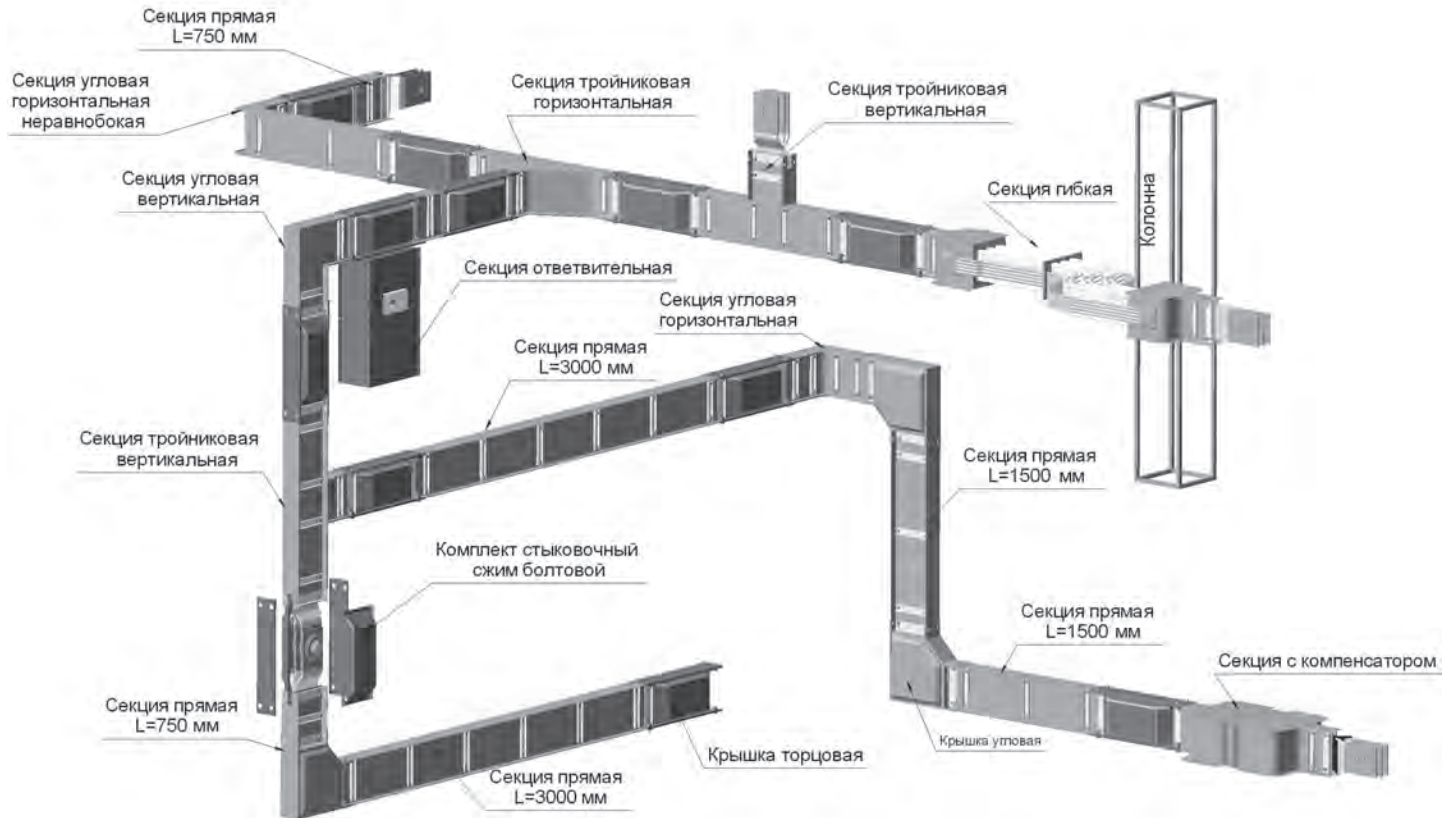
Смоленск (4812)29-41-54  
Сочи (862)225-72-31  
Ставрополь (8652)20-65-13  
Сургут (3462)77-98-35  
Тверь (4822)63-31-35  
Томск (3822)98-41-53  
Тула (4872)74-02-29  
Тюмень (3452)66-21-18  
Ульяновск (8422)24-23-59  
Уфа (347)229-48-12  
Хабаровск (4212)92-98-04  
Челябинск (351)202-03-61  
Череповец (8202)49-02-64  
Ярославль (4852)69-52-93

**1. ШИНОПРОВОД МАГИСТРАЛЬНЫЙ ПЕРЕМЕННОГО ТОКА ЧЕТЫРЁХПРОВОДНЫЙ ШМА 4-1250-4000 А IP55**

Шинопровод магистральный ШМА 4 переменного тока четырёхпроводный (3Р+PEN (корпус)) предназначен для работы в промышленных, коммерческих, административных зданиях; на объектах инфраструктуры; в многоэтажных и многофункциональных зданиях в электрических сетях трехфазного тока частотой 50 и 60 Гц на напряжение до 1000 В (номинальное напряжение применяемых коммутационных аппаратов должно соответствовать номинальному напряжению шинопровода) в системе заземления TN-C.

Шинопроводы допускают применение в пожароопасных зонах П-I (при применении шинопровода в пожароопасных зонах класса П-I максимально допустимый ток составляет 65 % номинального), П-II, П-IIа, а так же в помещениях с пыльной средой при условии выполнения требований руководства по эксплуатации ШМА 4.00.000 РЭ и не предназначены для эксплуатации в химически активных средах и взрывоопасных зонах.

Шинопровод ШМА 4 соответствует ТУ 3449-011-05774835-2005.

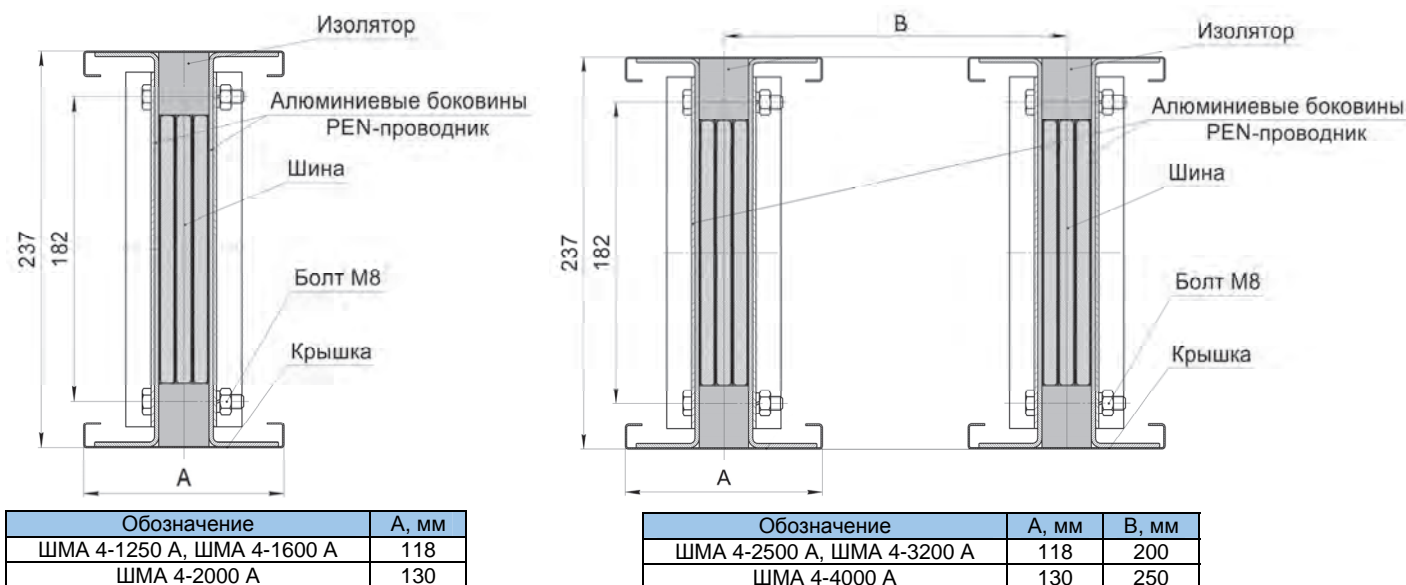


Общий вид трассы шинопровода

### 1.1 КОНСТРУКЦИЯ

Шинопровод магистральный ШМА 4 – это компактный пакет изолированных алюминиевых шин стянутых боковинами из алюминиевых листов. Шинопровод изготавливается с ответвлениями для питания токоприёмников от 16 до 630 А. Боковины секций используются в качестве совмещённого нулевого защитного и нулевого рабочего (PEN) проводника. В полках боковин по концам секций имеются отверстия, предназначенные для закрепления верхних и нижних алюминиевых крышек (PEN-проводников), входящих в стыковочные комплекты. Все линейные секции (в т.ч. угловые и тройниковые) выполняются аналогично прямым секциям, с конструктивными особенностями, обусловленными назначением каждой из секций.

Поперечное сечение шинопроводов в рабочем положении, шина на «ребро», приведено на рисунке ниже. Допускается на участках без ответвлений, располагать секции шиной в положении «плашмя», при этом количество мест крепления шинопровода должно быть увеличено вдвое.



### 1.2 УСЛОВИЯ ЭКСПЛУАТАЦИИ

- высота над уровнем моря по ГОСТ 15150 – не более 2000 м. При эксплуатации на высоте над уровнем моря более 1000 м номинальные токи шинопроводов должны быть снижены на 10 %;
- рабочий диапазон температур по ГОСТ 15150:
  - для климатического исполнения и категории размещения УЗ (У2) от минус 45 до плюс 40 °С;
  - для климатического исполнения и категории размещения ТЗ от минус 10 до плюс 50 °С;
- тип атмосферы по ГОСТ 15150 – II (промышленная);
- устойчивость к воздействию механических факторов внешней среды, соответствует группе условий эксплуатации М2 по ГОСТ 17516.1;
- окружающая среда – невзрывоопасная, химически неактивная;
- рабочее положение в пространстве – любое;
- номинальный режим работы – продолжительный;
- гарантийный срок службы 5 лет со дня ввода в эксплуатацию, но не более 5,5 лет со дня продажи;
- сейсмостойкость 7-9 баллов по шкале MSK-64, при соблюдении следующих дополнительных требований:
  - точки крепления шинопровода располагать с шагом не более 3 м. Все резьбовые соединения применяемых креплений должны иметь элементы исключающие их самопроизвольное отвинчивание в условиях динамических воздействий, т.е. стопорные, пружинные или тарельчатые шайбы, контргайки и т.п.;
  - запрещается использовать для крепления шинопровода гибкие подвесы: тросы, струны и т.п.;
  - длина подвесного элемента от несущих конструкций до опорной поверхности нижнего уголка подвеса не более 1,5 м. При больших длинах, но не более 2,5 м, необходимо использовать более мощные варианты подвесов или укреплять места их установки дополнительно комплектом горизонтальных и косых (подкосы) элементов.

**Руководство эксплуатации:** ШМА 4.00.000 РЭ – ШМА 4.

**1.3 ТЕХНИЧЕСКИЕ ДАННЫЕ**

Основные технические данные шинопроводов приведены в табл. 1.

Таблица 1

Показатель	Шинопровод					
	ШМА 4-1250 IP55	ШМА 4-1600 IP55	ШМА 4-2000 IP55	ШМА 4-2500 IP55	ШМА 4-3200 IP55	ШМА 4-4000 IP55
Номинальный ток, А, для климатического исполнения и категории размещения: - У3, У2 - Т3	1250 1100	1600 1400	2000 1750	2500 2200	3200 2800	4000 3500
Номинальное напряжение, В, не более	1000					
Частота, Гц	50 и 60					
Номинальный кратковременный допустимый ток I <sub>св</sub> (1 сек), кА	42	55	66	73	79	84
Номинальный пиковый ток I <sub>рк</sub> , кА	90	120	145	160	175	185
Сопротивление фазы (среднее) при номинальном токе и установившемся режиме, Ом/км: - активное - индуктивное - полное	0,033 0,018 0,038	0,030 0,014 0,033	0,022 0,018 0,028	0,017 0,008 0,019	0,015 0,005 0,016	0,011 0,009 0,014
Количество и размеры сечения шин на фазу, мм	1 (8x140)	1 (8x160)	1 (12x160)	2 (8x140)	2 (8x160)	2 (12x160)
Потеря напряжения на длине 100 м при номинальном токе и нагрузке, сосредоточенной в конце линии (cos φ=0,8), В	8,1	9,1	10,1	8,2	8,3	10,2
Максимально допустимое расстояние между точками крепления, м: - на прямых участках без ответвлений - на прямых участках с ответвлений	6 3					
Допустимые механические нагрузки, Н: - в вертикальной плоскости - в горизонтальной плоскости	900 450					
Степень защиты шинопровода собранного в линию по ГОСТ 14254	IP55					
Климатическое исполнение и категория размещения по ГОСТ 15150	У3, У2 (по заказу), Т3					
Сейсмостойкость по шкале MSK-64, баллы	7-9					
Установленный срок службы с возможной заменой коммутационных аппаратов, не менее	20 лет					
Огнестойкость проходки ЕІТ	60 или 180 мин					
Установленная безотказная наработка, не менее	13500 часов					
Материал шин: - основных линейных секций - секций для разъёмного контактного соединения: ответвительных, присоединительных и переходных на кабель	алюминий марки АДО  алюминиевый сплав АД31.Т1					
Соединение шин в стыках секций при монтаже	сварное/ разъёмное/ комбинированное					
Корпус: Материал - боковина - крышки Покрытие	Алюминий оцинкованная сталь по заказу порошковая краска RAL 7035					

**1.4 СТРУКТУРА УСЛОВНОГО ОБОЗНАЧЕНИЯ ШИНОПРОВОДА ШМА 4 - XXXX - 55 - 1 XX**

ШМА 4	-	шинопровод магистральный алюминиевый 4-х проводный
XXXX	-	номинальный ток – 1250, 1600, 2000, 2500, 3200, 4000 А
55	-	степень защиты – IP55 по ГОСТ 14254 (МЭК 529)
1	-	класс защиты от поражения электрическим током – 1 по ГОСТ 12.2.007.0
XX	-	климатическое исполнение и категория размещения по ГОСТ 15150 – (У3, У2, Т3)

**СТРУКТУРА УСЛОВНОГО ОБОЗНАЧЕНИЯ СЕКЦИИ ШМА 4.XX.XXX УЗ**

ШМА	-	шинопровод магистральный
4	-	4-х проводный 3Р+PEN (корпус Al);
XX	-	номинальный ток – 1250, 1600, 2000, 2500, 3200, 4000 А
XXX	-	тип секции

Номенклатура элементов шинопроводов приведена в таблице 2.

**Таблица 2**

Наименование	Стр.	ШМА 4-1250 IP55		ШМА 4-1600 IP55		ШМА 4-2000 IP55	
		Тип	Масса, кг	Тип	Масса, кг	Тип	Масса, кг
Секция прямая (750 мм)	10	ШМА 4.12.30	13,0	ШМА 4.16.30	14,0	ШМА 4.20.30	19,0
Секция прямая (1500 мм)		ШМА 4.12.31	27,0	ШМА 4.16.31	29,0	ШМА 4.20.31	36,0
Секция прямая (3000 мм)		ШМА 4.12.32	52,0	ШМА 4.16.32	57,0	ШМА 4.20.32	71,0
Секция прямая с противопожарным барьером	12	ШМА 4.12.31Б	31,0	ШМА 4.16.31Б	33,0	ШМА 4.20.31Б	40,0
Секция подгоночная	13	ШМА 4.12.47	25,0	ШМА 4.16.47	27,0	ШМА 4.20.47	38,0
Секция с компенсатором	14	ШМА 4.12.46	36,0	ШМА 4.16.46	39,0	ШМА 4.20.46	45,0
Секция с компенсатором вертикальная	15	ШМА 4.12.46В	26,0	ШМА 4.16.46В	28,0	ШМА 4.20.46В	35,0
Секция гибкая	16	ШМА 4.12.48	65,0	ШМА 4.16.48	70,0	ШМА 4.20.48	100,0
Секция переходная (на другие типы шинопроводов)	18	-	-	ШМА 4.16.62	38,0	ШМА 4.20.62	39,0
Секция угловая вертикальная	18	ШМА 4.12.38	23,0	ШМА 4.16.38	23,0	ШМА 4.20.38	29,0
Секция угловая горизонтальная	19	ШМА 4.12.39	22,0	ШМА 4.16.39	24,0	ШМА 4.20.39	31,0
Секция угловая горизонтальная неравнобокая	20	ШМА 4.12.20	32,0	ШМА 4.16.20	35,0	ШМА 4.20.20	45,0
Секция тройниковая вертикальная	21	ШМА 4.12.40	35,0	ШМА 4.16.40	36,0	ШМА 4.20.40	49,0
Секция тройниковая горизонтальная	22	ШМА 4.12.41	37,0	ШМА 4.16.41	41,0	ШМА 4.20.41	52,0
Секция угловая вертикальная Z-образная	23	ШМА 4.12.38Z	-	ШМА 4.16.38Z	-	ШМА 4.20.38Z	-
Секция угловая горизонтальная Z-образная	24	ШМА 4.12.39Z	-	ШМА 4.16.39Z	-	ШМА 4.20.39Z	-
<b>Общие элементы для шинопроводов ШМА 4-1250 и ШМА 4-1600</b>							
Секция разделительная (с разъединителем РЕ19-43)	17		ШМА 4.16.49	39,0	ШМА 4.20.49	62,0	
Секция присоединительная (109 мм)	25		ШМА 4.16.42	23,0	ШМА 4.20.42	27,0	
Секция присоединительная (130 мм)			ШМА 4.16.44	20,0	ШМА 4.20.44	31,0	
Секция присоединительная фазировочная (109 мм)	26		ШМА 4.16.45	21,0	ШМА 4.20.45	34,0	
Секция присоединительная фазировочная (130 мм)			-	-	ШМА 4.20.43	31,0	
Секция присоединительная к трансформатору	27		ШМА 4.16.44Т	-	ШМА 4.20.44Т	-	
Секция переходная на кабель	29		ШМА 4.16.56	22,0	ШМА 4.20.56	26,0	
Коробка ответвительная горизонтальная (с авт. выкл. до 630 А)	30		ШМА 4.16.17	26,0	ШМА 4.20.17	27,0	
Коробка ответвительная вертикальная (с авт. выкл. до 630 А)			ШМА 4.16.19	23,0	ШМА 4.20.19	24,0	
Коробка ответвительная горизонтальная (с авт. выкл. ВА51-39, до 630 А)	31		ШМА 4.16.28	24,0	ШМА 4.20.28	25,0	
Коробка ответвительная вертикальная (с авт. выкл. ВА51-39, до 630 А)			ШМА 4.16.29	24,0	ШМА 4.20.29	25,0	
Коробка ответвительная (с разьед. РБ-6П, 630 А)	32		ШМА 4.16.54	34,0	ШМА 4.20.54	34,0	
Коробка ответвительная без коммут. аппар. (до 630 А)			ШМА 4.16.51	13,0	ШМА 4.20.51	13,0	
Крышка торцовая	33		ШМА 4.16.36	8,0	ШМА 4.20.36	6,0	
Крышка угловая (комплект)			ШМА 4.16.37	-	ШМА 4.20.37	-	
К-т стыковочный для соединения шин с ответвлением	34		ШМА 4.16.66	5,0	ШМА 4.20.66	5,0	
К-т стыковочный для соединения шин без ответвления			ШМА 4.16.68	5,5	ШМА 4.20.68	6,0	
К-т стыковочный для сварного соединения с ответвления			ШМА 4.16.67	2,5	ШМА 4.20.67	3,0	
К-т стыковочный для сварного соединения без ответвления			ШМА 4.16.69	3,0	ШМА 4.20.69	3,5	
<b>Общие элементы крепления для шинопроводов ШМА 4-1250, ШМА 4-1600, ШМА 4-2000</b>							
Кронштейн настенный	83		У3391			3,0	
Крепление для вертикальной установки	84		У33911			8,0	
Крепление напольное	84		У33912			7,0	
Крепление для вертикальной установки на ребро	84		У33913			8,0	
Стойка напольная	85		У3392			34,0	
Подвес	85		У3393			2,0	
Подвес на шпильках	86		У33930			-	
Подвес подкрановой балки	86		У33931-У33934			-	
Стойка	87		У3394			3,0	
Зажим тавровый	87		У33941			5,0	
Хомут с квадратным обхватом	88		У33942			6,0	
Хомут с угловым обхватом	88		У33943			6,0	
Обхват колонны	89		У33951-У33957			-	
Кронштейн подкрановой балки	89		У33961-У33964			-	
Проход шинопровода (огнестойкость 60 мин)	90		ПШ 60-1			19,0	
Проход шинопровода (огнестойкость 180 мин)	90		ПШ 180-1			38,0	

Таблица 2 (продолжение)

Наименование	Стр.	ШМА 4-2500 IP55		ШМА 4-3200 IP55		ШМА 4-4000 IP55	
		Тип	Масса, кг	Тип	Масса, кг	Тип	Масса, кг
Секция прямая (750 мм)	10	ШМА 4.25.30	27,0	ШМА 4.32.30	28,0	ШМА 4.40.30	39,0
Секция прямая (1500 мм)		ШМА 4.25.31	53,0	ШМА 4.32.31	59,0	ШМА 4.40.31	75,0
Секция прямая (3000 мм)		ШМА 4.25.32	112,0	ШМА 4.32.32	121,0	ШМА 4.40.32	150,0
Секция с перемычками	11	ШМА 4.25.34	51,0	ШМА 4.32.34	55,0	ШМА 4.40.34	72,0
Секция прямая с противопожарным барьером	12	ШМА 4.25.31Б	40,0	ШМА 4.32.31Б	42,0	ШМА 4.40.31Б	49,0
Секция подгоночная	13	ШМА 4.25.47	50,0	ШМА 4.32.47	54,0	ШМА 4.40.47	71,0
Секция с компенсатором	14	ШМА 4.25.46	75,0	ШМА 4.32.46	73,0	ШМА 4.40.46	89,0
Секция с компенсатором вертикальная	15	ШМА 4.25.46В	51,0	ШМА 4.32.46В	57,0	ШМА 4.40.46В	73,0
Секция гибкая	16	ШМА 4.25.48	131,0	ШМА 4.32.48	151,0	-	-
Секция переходная (на другие типы шинопроводов)	18	ШМА 4.25.62	57,0	-	-	ШМА 4.40.62	75,0
Секция угловая вертикальная	18	ШМА 4.25.38	42,0	ШМА 4.32.38	46,0	ШМА 4.40.38	62,0
Секция угловая горизонтальная	19	ШМА 4.25.39	53,0	ШМА 4.32.39	57,0	ШМА 4.40.39	72,0
Секция угловая горизонтальная неравнобокая	20	ШМА 4.25.20	75,0	ШМА 4.32.20	82,0	ШМА 4.40.20	107,5
Секция тройниковая вертикальная	21	ШМА 4.25.40	74,0	ШМА 4.32.40	80,0	ШМА 4.40.40	102,0
Секция тройниковая горизонтальная	22	ШМА 4.25.41	71,0	ШМА 4.32.41	76,0	ШМА 4.40.41	98,0
Секция угловая вертикальная Z-образная	23	ШМА 4.25.38Z	-	ШМА 4.32.38Z	-	ШМА 4.40.38Z	-
Секция угловая горизонтальная Z-образная	24	ШМА 4.25.39Z	-	ШМА 4.32.39Z	-	ШМА 4.40.39Z	-
Секция разделительная (с разъединителем PE19-45)	17	ШМА 4.25.49	90,0	ШМА 4.32.49	95,0	ШМА 4.40.49	120,0
<b>Общие элементы для шинопроводов ШМА 4-2500 и ШМА 4-3200</b>						<b>ШМА 4-4000</b>	
Секция присоединительная (109 мм)	25	ШМА 4.32.42		49,0	ШМА 4.40.42		58,0
Секция присоединительная (110 мм)	25	ШМА 4.32.44		42,0	ШМА 4.40.44		55,0
Секция присоединительная (130 мм)	26	ШМА 4.32.44М		47	ШМА 4.40.44М		55
Секция присоединительная к трансформатору	27	ШМА 4.32.44Т		-	ШМА 4.40.44Т		-
Секция переходная на кабель	29	ШМА 4.32.56		52,0	ШМА 4.40.56		69,0
Коробка ответвит-я горизонтальная (с авт.выкл. до 630 А)	30	ШМА 4.32.17		27,0	ШМА 4.40.17		28,0
Коробка ответвит-я вертикальная (с авт. выкл. до 630 А )		ШМА 4.32.19		24,0	ШМА 4.40.19		24,0
Коробка ответв-я горизонтальная (с авт. выкл ВА51-39, до630 А)	31	ШМА 4.32.28		25,0	ШМА 4.40.28		26,0
Коробка ответвит-я вертикальная (с авт. выкл ВА51-39, до 630 А)		ШМА 4.32.29		25,0	ШМА 4.40.29		26,0
Коробка ответвит-я (с разьед. РБ-6П, 630 А)		ШМА 4.32.54		35,0	ШМА 4.40.54		35,0
Коробка ответвительная без коммут. аппар. (до 630 А)	32	ШМА 4.32.51		14,0	ШМА 4.40.51		14,0
Крышка торцовая	33	ШМА 4.32.36		13,0	ШМА 4.40.36		9,0
Крышка угловая (комплект)		ШМА 4.32.37		7,0	ШМА 4.40.37		7,0
К-т стыковочный для соединения шин с ответвлением	34	ШМА 4.32.66		6,0	ШМА 4.40.66		6,0
К-т стыковочный для соединения шин без ответвления		ШМА 4.32.68		7,0	ШМА 4.40.68		8,0
К-т стыковочный для сварного соединения с ответвления		ШМА 4.32.67		5,5	ШМА 4.40.67		6,5
К-т стыковочный для сварного соединения без ответвления		ШМА 4.32.69		4,5	ШМА 4.40.69		5,5
<b>Общие элементы крепления для шинопроводов ШМА 42500, ШМА 4-3200</b>						<b>ШМА 4-4000</b>	
Кронштейн настенный	85	У3491		3,0	У4391		3,0
Крепление для вертикальной установки	84	У34911		8,0	У43911		8,0
Крепление напольное	84	У34912		7,0	У43912		7,0
Крепление для вертикальной установки на ребро	84	У34913		8,0	У43913		8,0
Стойка напольная	84	У3492		34,0	У4392		34,0
Подвес	85	У3493		2,0	У4393		2,0
Подвес на шпильках	85	У34930		-	У43930		-
Подвес подкрановой балки	86	У33931-У33934		-	У33931-У33934		-
Стойка	86	У3494		3,0	У4394		3,0
Зажим тавровый	87	У34941		5,0	У43941		5,0
Хомут с квадратным обхватом	88	У34942		6,0	У43942		6,0
Хомут с угловым обхватом	88	У34943		6,0	У43943		6,0
Обхват колонны	89	У34951-У34957		-	У43951		-
Кронштейн подкрановой балки	89	-		-	-		-
Проход шинопровода (огнестойкость 60 мин)	90			ПШ 60-2			19,0
Проход шинопровода (огнестойкость 180 мин)	90			ПШ 180-2			38,0

**1.5 ФОРМУЛИРОВАНИЕ ЗАКАЗА**

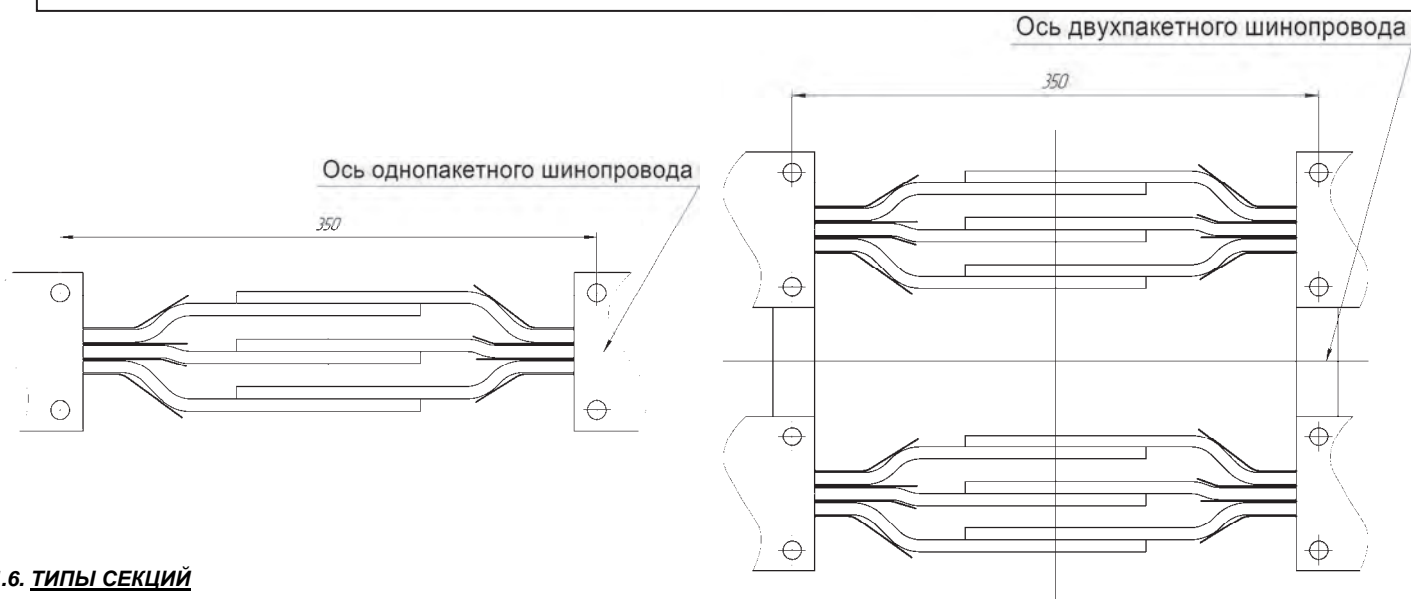
В заказе необходимо указать: наименование, тип шинопровода и секций согласно структуре условного обозначения.

Пример записи при оформлении спецификаций

Наименование	Тип	Кол-во	Примечание
ШМА 4-1250-55-1 УЗ ТУ 3449-011-05774835-2005			
Секция прямая (3000 мм)	ШМА 4.25.32	10	
Секция подгоночная	ШМА 4.25.47	1	1100 мм
Секция присоединительная (130 мм)	ШМА 4.32.44М	1	
Коробка ответвит-я горизонтальная (с авт. выкл ВА51-39, 630 А)	ШМА 4.32.28	2	ВА51-39-400 А
Коробка ответвит-я вертикальная (с авт. выкл. до 630 А)	ШМА 4.32.19	2	CVS400F- 3р-320 А
К-т стыковочный для соединения шин с ответвлением	ШМА 4.32.66	4	
К-т стыковочный для соединения шин без ответвления	ШМА 4.32.68	7	
Крышка торцовая	ШМА 4.32.36	1	
Кронштейн настенный	У3491	12	



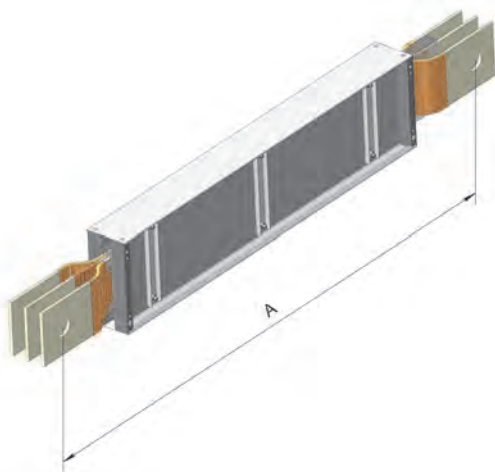
При сборке секций шинпровода в блок необходимо совместить отверстия шин стыкуемых секций с обязательным соблюдением правильного взаимного расположения шин «папа», «мама».



### 1.6. ТИПЫ СЕКЦИЙ

#### СЕКЦИИ ПРЯМЫЕ 1250-2000 А

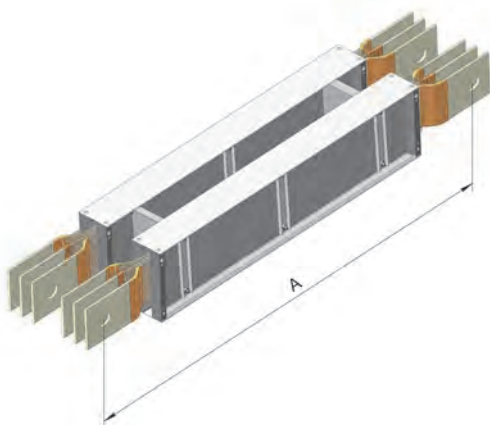
Секции прямые на токи 1250, 1600 и 2000 А представляют собой устройства, в которых пакет из трех изолированных алюминиевых шин плотно сжат между двумя швеллерообразными алюминиевыми боковинами. Сверху и снизу пакет шин закрыт стальными крышками.



Наименование	Ток, А	Тип	А, мм
Секции прямые	1250	ШМА 4.12.30	750
		ШМА 4.12.31	1500
		ШМА 4.12.32	3000
	1600	ШМА 4.16.30	750
		ШМА 4.16.31	1500
		ШМА 4.16.32	3000
	2000	ШМА 4.20.30	750
		ШМА 4.20.31	1500
		ШМА 4.20.32	3000

#### СЕКЦИИ ПРЯМЫЕ 2500-4000 А

Секции прямые на токи 2500, 3200 и 4000 А состоят из двух одинарных секций соединенных стальными стойками.



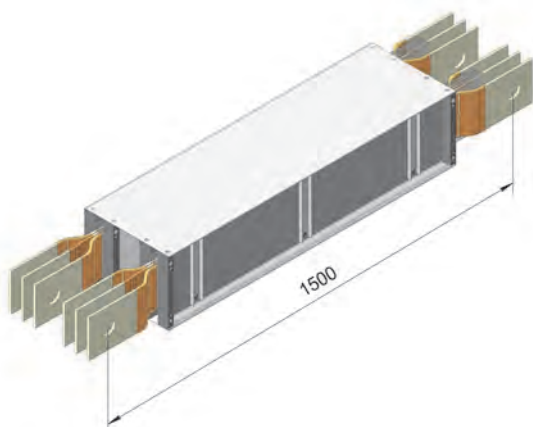
Наименование	Ток, А	Тип	А, мм
Секции прямые	2500	ШМА 4.25.30	750
		ШМА 4.25.31	1500
		ШМА 4.25.32	3000
	3200	ШМА 4.32.30	750
		ШМА 4.32.31	1500
		ШМА 4.32.32	3000
	4000	ШМА 4.40.30	750
		ШМА 4.40.31	1500
		ШМА 4.40.32	3000

**СЕКЦИИ С ПЕРЕМЫЧКАМИ** предназначены для выравнивания токов в шинах обоих пакетов двухпакетных шинных проводов и устанавливаются после коробок ответвительных и при переходе на однопакетный шинный провод. Они представляют собой прямые секции длиной 1500 мм с шинными перемычками.

Необходимость их применения и количество определяются при проектировании и монтаже трасс шинных проводов расчётным путём, в зависимости от числа, номинального тока и расположения ответвительных секций в обоих пакетах шинного провода.

При проектировании трасс шинных проводов рекомендуется коробки ответвительные располагать в обоих пакетах равномерно, чередуя их расположение по всей длине трассы. В случае не возможности организовать равномерное расположение нагрузки в пакетах шинного провода необходимо устанавливать секции с перемычками.

**СЕКЦИИ С ПЕРЕМЫЧКАМИ  
2500-4000 А**

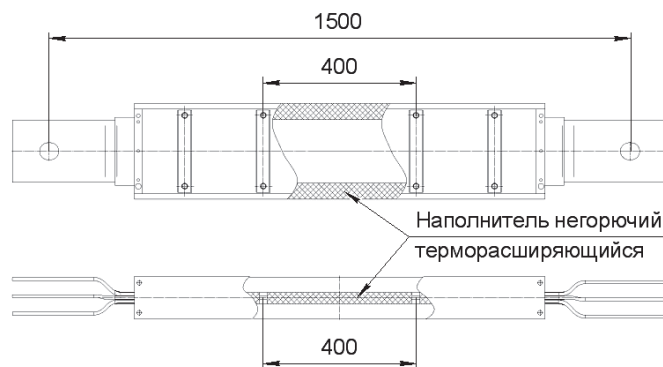
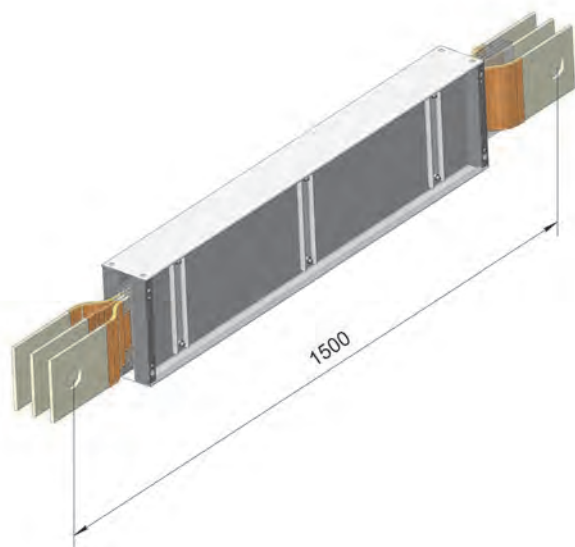


Наименование	Ток, А	Тип
Секции с перемычками	2500	ШМА 4.25.34
	3200	ШМА 4.32.34
	4000	ШМА 4.40.34

**СЕКЦИИ С ПРОТИВОПОЖАРНЫМ БАРЬЕРОМ** представляют собой прямую секцию длиной 1500 мм (или любую другую секцию по отдельному заказу), часть внутренней полости которой заполнена негорючим терморасширяющимся материалом. Секции предназначены для установки в пожароопасных помещениях в местах проходов шинопроводов через стены, перегородки и перекрытия и препятствуют распространению при пожаре по шинопроводу дыма, горячих газов и пламени в соседние помещения.

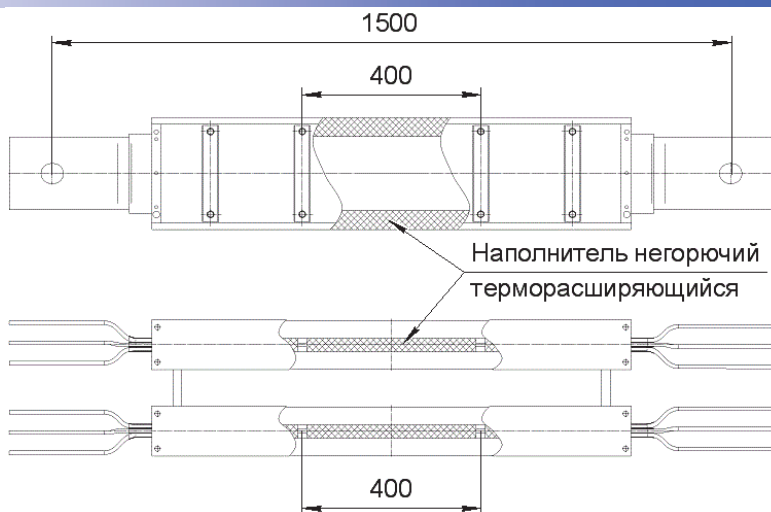
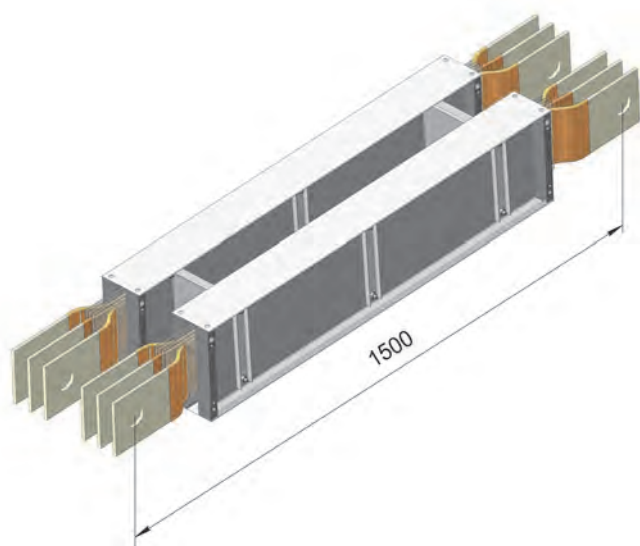
Огнестойкость секции – 1 или 3 часа в зависимости от типоразмера и объёма заделки прохода огнезащитным составом  
 Формула КП ТУ-5767-005-20942052-04.

### СЕКЦИИ С ПРОТИВОПОЖАРНЫМ БАРЬЕРОМ 1250-2000 А



Наименование	Ток, А	Тип
Секции с противопожарным барьером	1250	ШМА 4.12.31Б
	1600	ШМА 4.16.31Б
	2000	ШМА 4.20.31Б

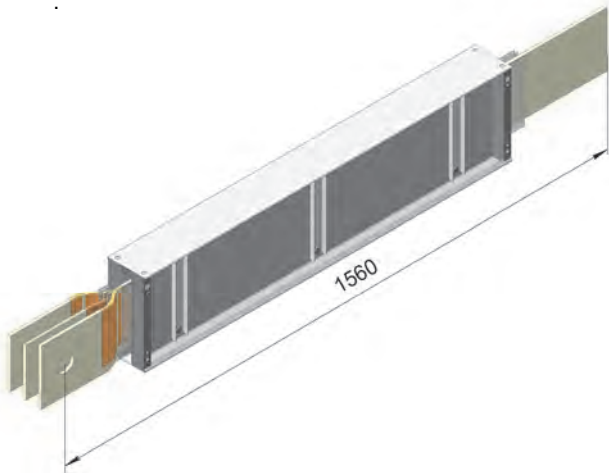
### СЕКЦИИ С ПРОТИВОПОЖАРНЫМ БАРЬЕРОМ 2500-4000А



Наименование	Ток, А	Тип
Секции с противопожарным барьером	2500	ШМА 4.25.31Б
	3200	ШМА 4.32.31Б
	4000	ШМА 4.40.31Б

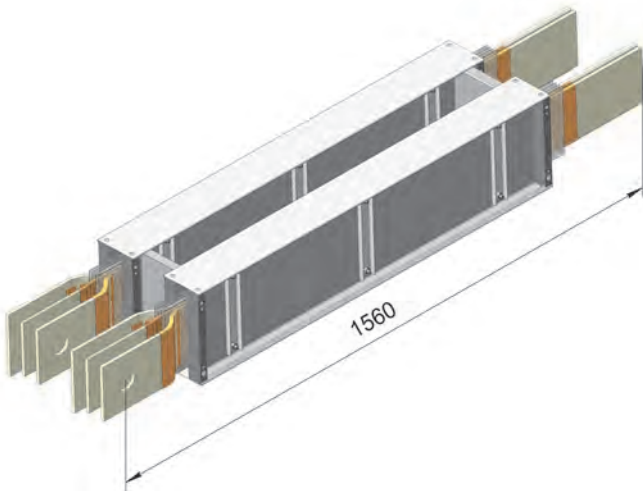
**СЕКЦИИ ПОДГОНОЧНЫЕ** представляют собой секцию прямую, шины которой сформованы только с одной стороны и поставляются расчётной длиной 1500 мм. Они предназначены для изготовления на монтаже прямых секций нужной длины. Секции устанавливаются в последнем стыке прямолинейных участков трассы шинпровода. Прямую секцию требуемого размера изготавливают в соответствии с рекомендациями руководства по эксплуатации ШМА 4.00.000 РЭ. Наименьший размер, до которого они могут быть укорочены на монтаже – 590 мм. Кроме того, в случае не совпадения сгибов шин встречных секций в последнем стыке прямолинейного участка трассы шинпровода, не обеспечивающих нормального соединения шин стыка, применяется подгоночная секция, шины которой могут быть перебраны и сгибы сформованы под необходимые размеры шин соединения.

**СЕКЦИИ ПОДГОНОЧНЫЕ  
1250-2000 А**



Наименование	Ток, А	Тип секции
Секции подгоночные	1250	ШМА 4.12.47
	1600	ШМА 4.16.47
	2000	ШМА 4.20.47

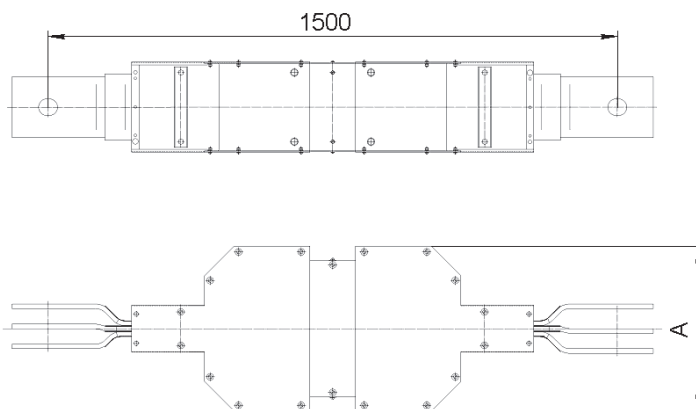
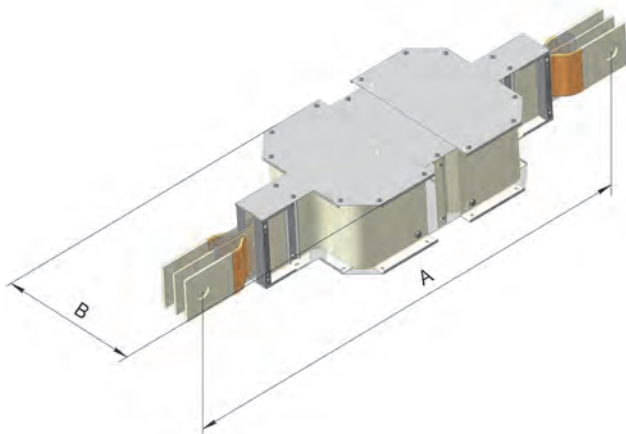
**СЕКЦИИ ПОДГОНОЧНЫЕ  
2500-4000 А**



Наименование	Ток, А	Тип секции
Секции подгоночные	2500	ШМА 4.25.47
	3200	ШМА 4.32.47
	4000	ШМА 4.40.47

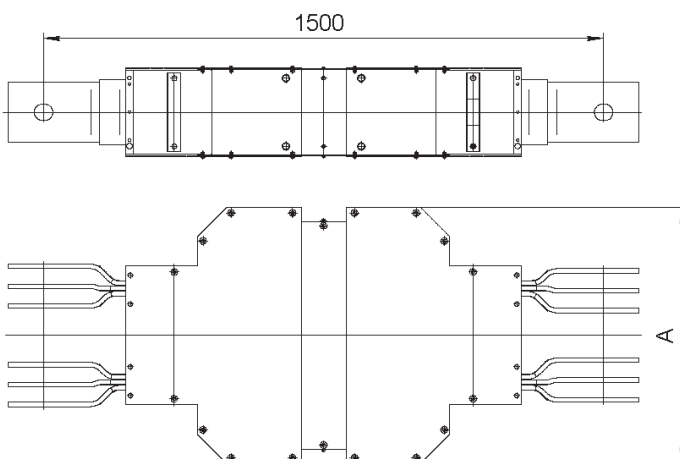
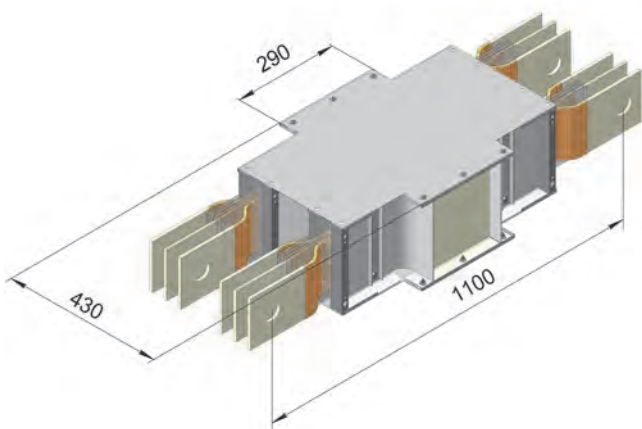
**СЕКЦИИ С КОМПЕНСАТОРОМ** предназначены для компенсации температурных изменений длины шинпровода на прямых участках свыше 50 м.

**СЕКЦИИ С КОМПЕНСАТОРОМ  
1250-2000 А**



Наименование	Ток, А	Тип	А
Секции с компенсатором	1250	ШМА 4.12.46	434
	1600	ШМА 4.16.46	
	2000	ШМА 4.20.46	

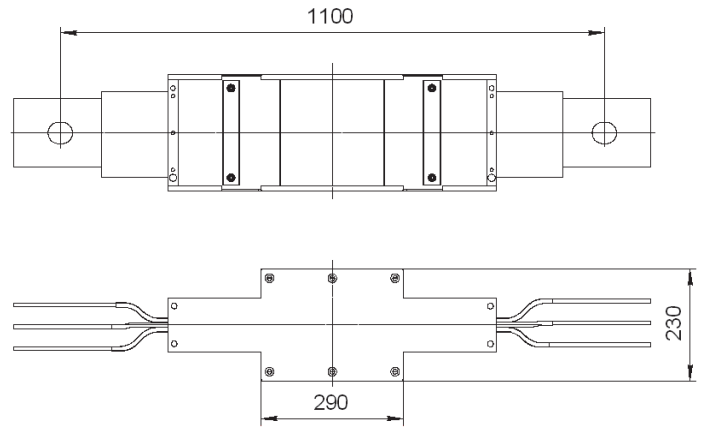
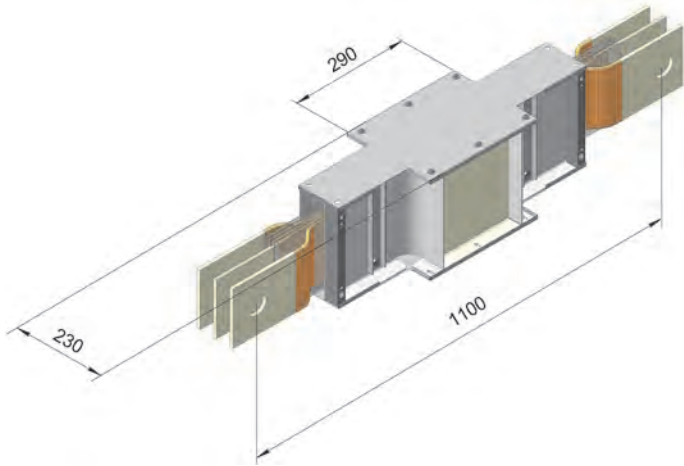
**СЕКЦИИ С КОМПЕНСАТОРОМ  
2500-4000 А**



Наименование	Ток, А	Тип	А
Секции с компенсатором	2500	ШМА 4.25.46	584
	3200	ШМА 4.32.46	
	4000	ШМА 4.40.46	

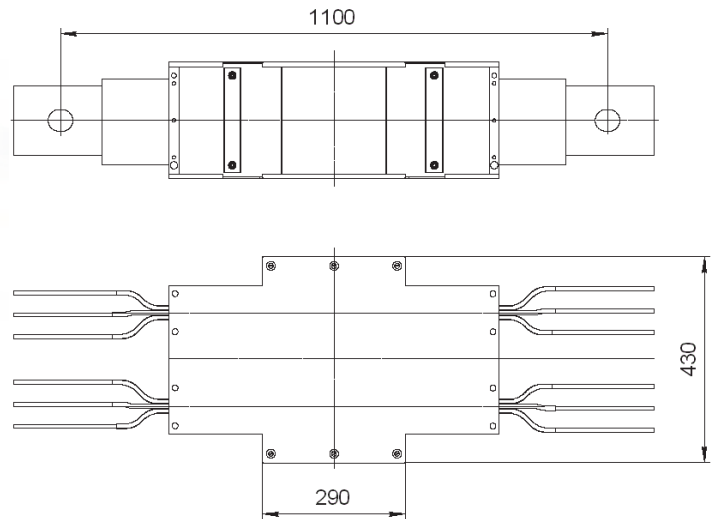
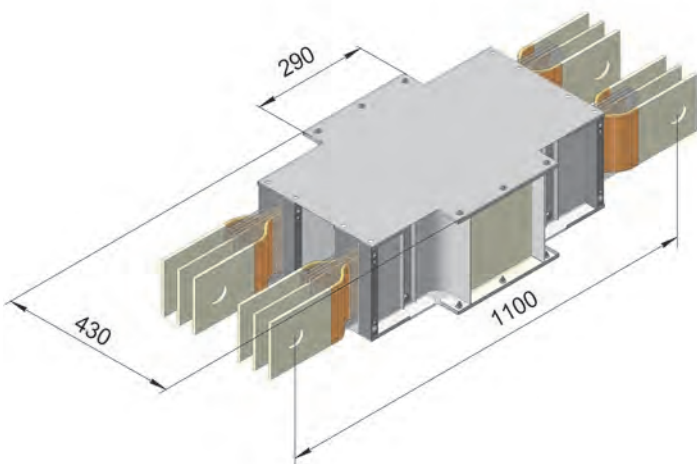
**СЕКЦИИ С КОМПЕНСАТОРОМ ВЕРТИКАЛЬНЫЕ** предназначены для поэтажной компенсации температурных изменений длины шинпровода на вертикальных участках в многоэтажных зданиях различного назначения.

**СЕКЦИИ С КОМПЕНСАТОРОМ вертикальные 1250-2000 А**



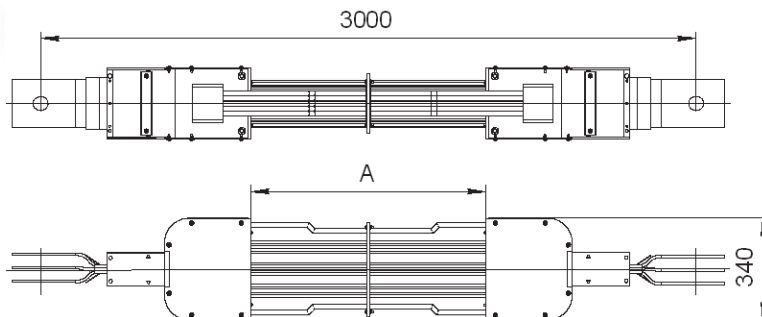
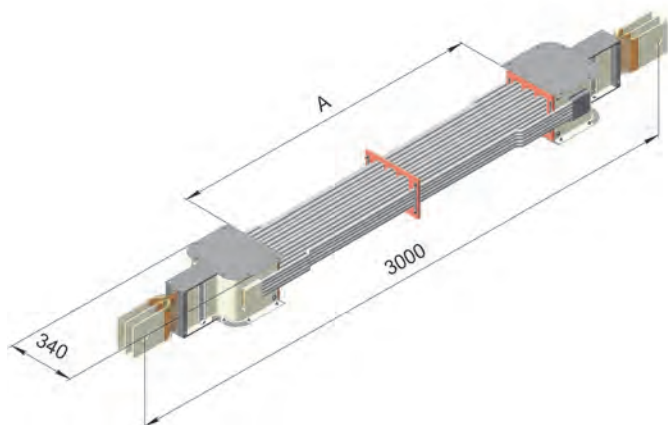
Наименование	Ток, А	Тип
Секции с компенсатором вертикальные	1250	ШМА 4.12.46В
	1600	ШМА 4.16.46В
	2000	ШМА 4.20.46В

**СЕКЦИИ С КОМПЕНСАТОРОМ вертикальные 2500-4000 А**

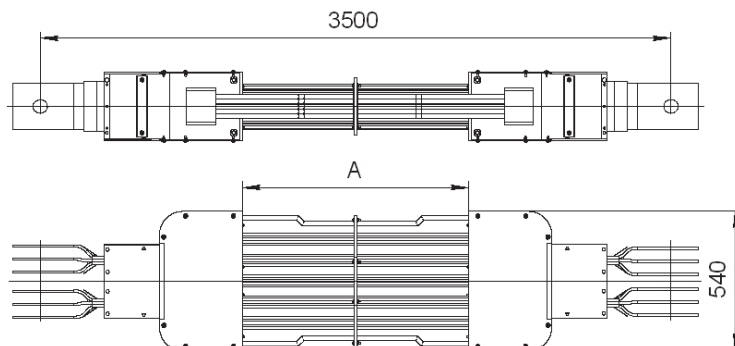
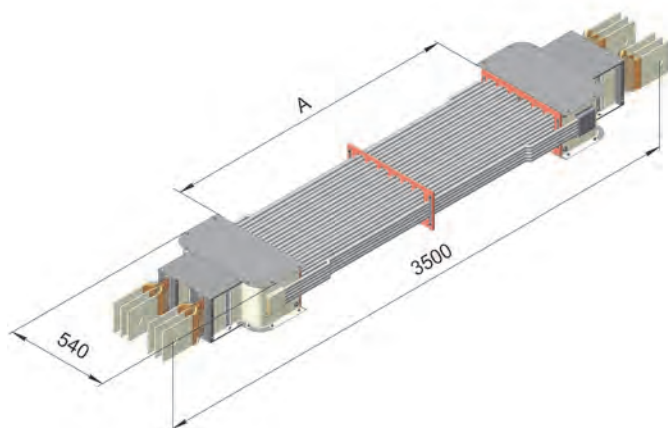


Наименование	Ток, А	Тип
Секции с компенсатором вертикальные	2500	ШМА 4.25.46В
	3200	ШМА 4.32.46В
	4000	ШМА 4.40.46В

**СЕКЦИИ ГИБКИЕ** имеют гибкую часть из алюминиевых изолированных проводов сечением 95 мм<sup>2</sup> и предназначены для обхода незначительных препятствий (колонн, труб и т. д.) и изменения направления трассы шинопровода.

**СЕКЦИИ ГИБКИЕ  
1250-2000 А**


Наименование	Ток, А	Тип	А
Секции гибкие	1250	ШМА 4.12.48	1600
	1600	ШМА 4.16.48	
	2000	ШМА 4.20.48	

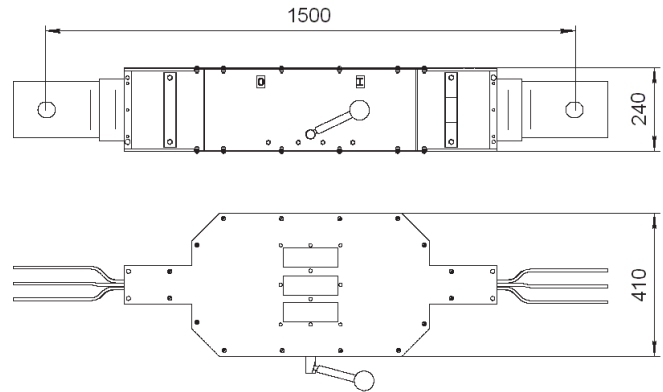
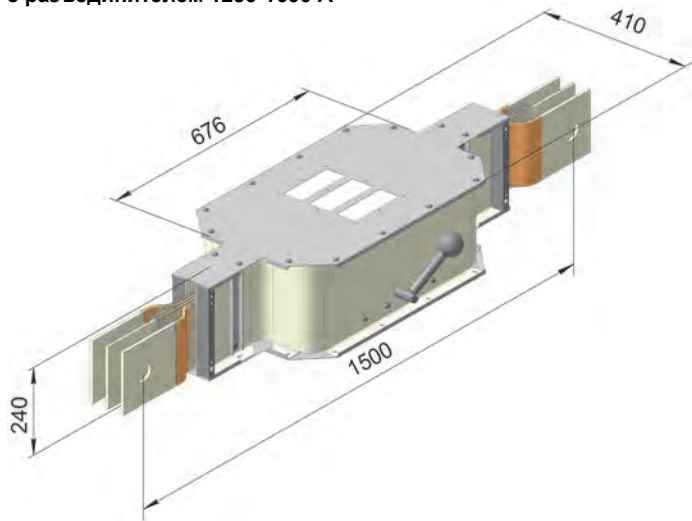
**СЕКЦИИ ГИБКИЕ  
2500-3200 А**


Наименование	Ток, А	Тип	А
Секции гибкие	2500	ШМА 4.25.48	2100
	3200	ШМА 4.32.48	

**СЕКЦИИ РАЗДЕЛИТЕЛЬНЫЕ С РАЗЪЕДИНИТЕЛЕМ PE19** предназначены для секционирования линий шинпроводов и укомплектованы коммутационными аппаратами.

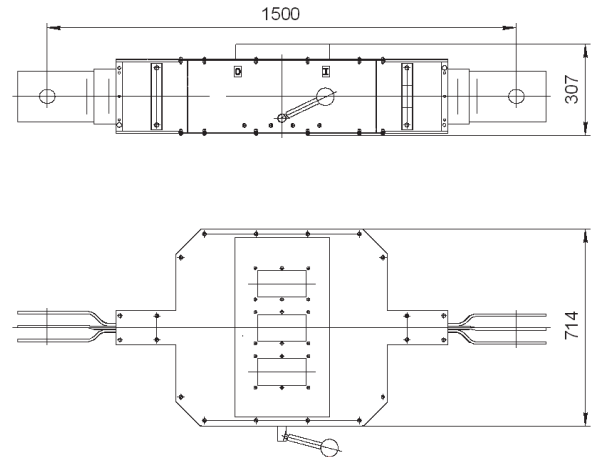
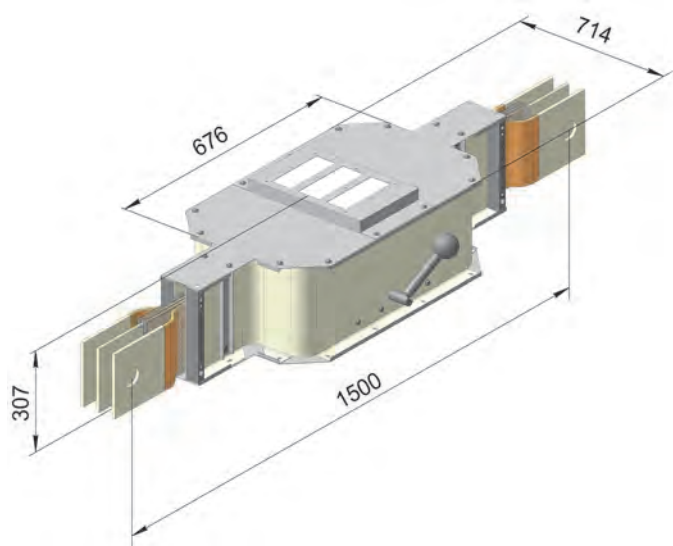
Включение и отключение аппарата производится с помощью рукоятки. Секции не предназначены для коммутаций под нагрузкой.

**СЕКЦИИ РАЗДЕЛИТЕЛЬНЫЕ с разъединителем 1250-1600 А**



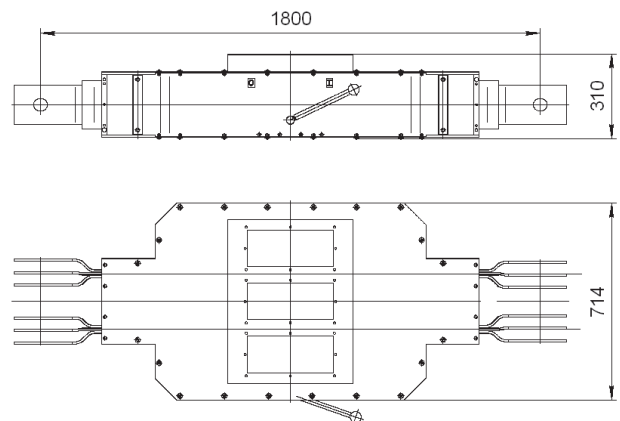
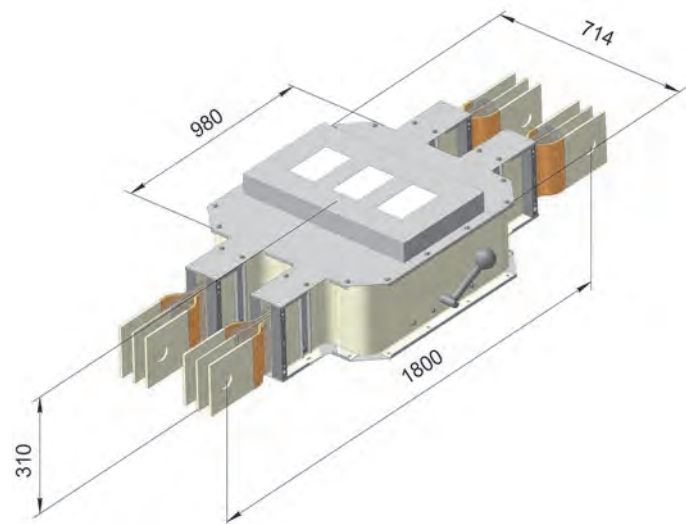
Наименование	Ток, А	Тип	Тип разъединителя
Секции разделительные	1250, 1600	ШМА 4.16.49	PE19-43-1600 А

**СЕКЦИИ РАЗДЕЛИТЕЛЬНЫЕ с разъединителем 2000 А**



Наименование	Ток, А	Тип	Тип разъединителя
Секции разделительные	2000	ШМА 4.20.49	PE19-44-2000 А

**СЕКЦИИ РАЗДЕЛИТЕЛЬНЫЕ с разъединителем 2500-4000 А**

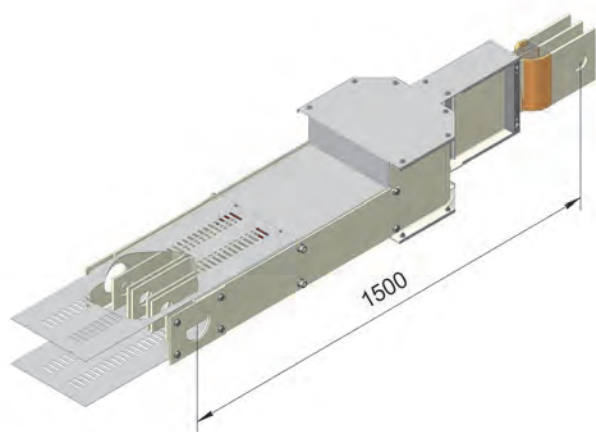


Наименование	Ток, А	Тип	Тип разъединителя
Секции разделительные	2500	ШМА 4.25.49	PE19-45-2500 А
	3200	ШМА 4.32.49	PE19-46-3150 А
	4000	ШМА 4.40.49	

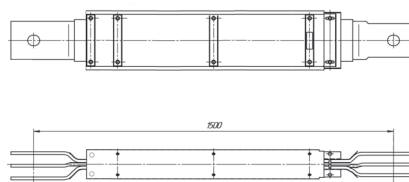


**СЕКЦИИ ПЕРЕХОДНЫЕ**

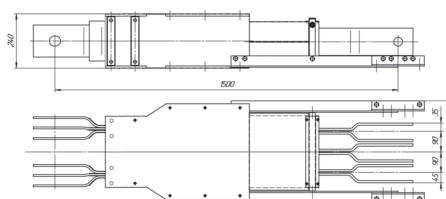
Секции переходные на шинопроводы других типов: с ШМА 4-1600 А на ШМА 73-1600 А – ШМА 4.16.62 (рис. а), с ШМА 4-1250 А на ШМА 4-2000 А – ШМА 4.20.62 (рис. б), с ШМА 4-2500 А на ШМА 68Н-2500 А – ШМА 4.25.62 и с ШМА 4-4000 А на ШМА 68Н-4000 А – ШМА 4.40.62 (рис. в) предназначены для соединения между собой шинопроводов соответствующих типов.



а)

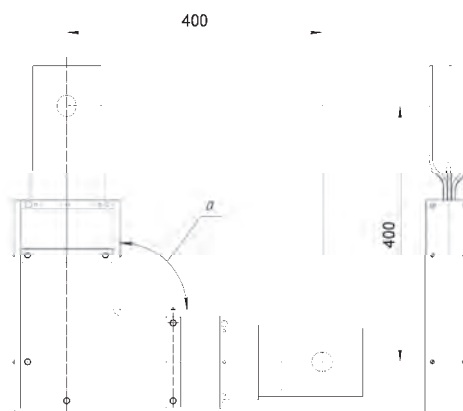
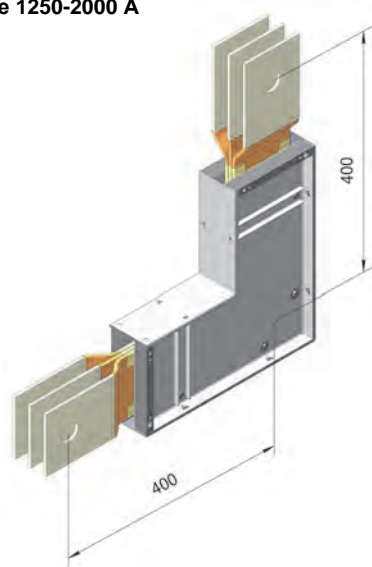


б)

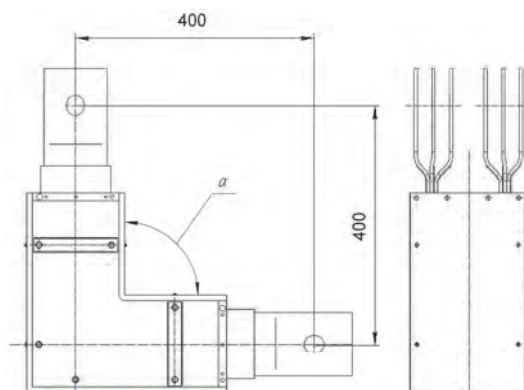
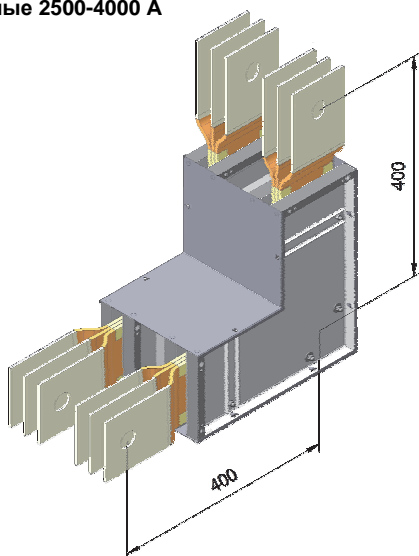


в)

**СЕКЦИИ УГЛОВЫЕ ВЕРТИКАЛЬНЫЕ** предназначены для поворотов трассы шинопровода в вертикальной плоскости вверх и вниз. По заказу  $\alpha$  от  $89^\circ$  -  $179^\circ$ .

**СЕКЦИИ УГЛОВЫЕ вертикальные 1250-2000 А**


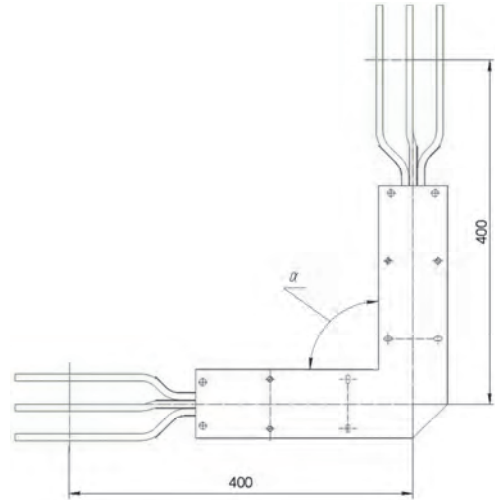
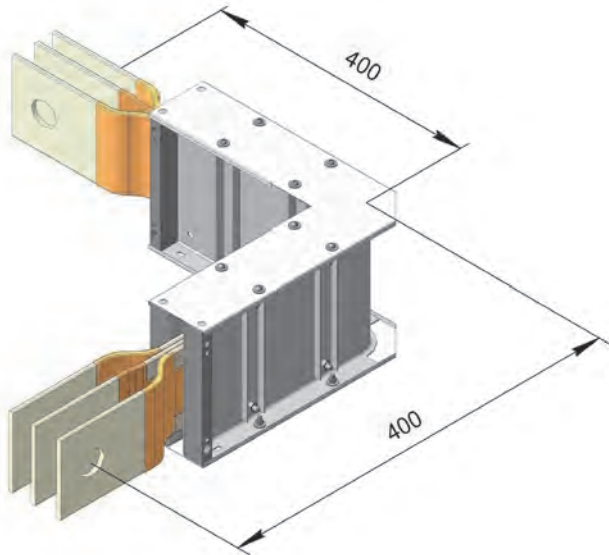
Наименование	Ток, А	Тип
Секции угловые вертикальные	1250	ШМА 4.12.38
	1600	ШМА 4.16.38
	2000	ШМА 4.20.38

**СЕКЦИИ УГЛОВЫЕ вертикальные 2500-4000 А**


Наименование	Ток, А	Тип
Секции угловые вертикальные	2500	ШМА 4.25.38
	3200	ШМА 4.32.38
	4000	ШМА 4.40.38

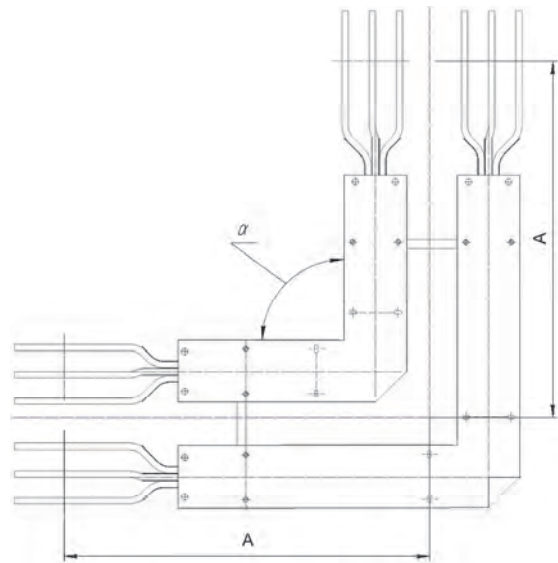
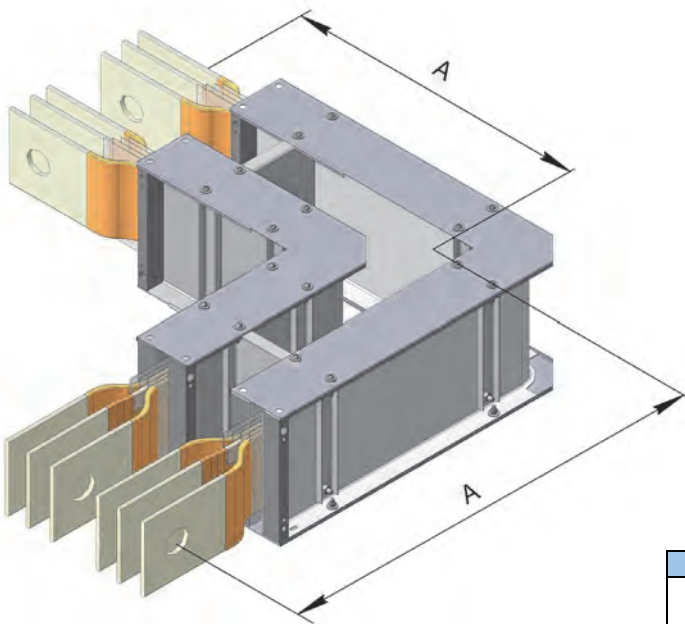
**СЕКЦИИ УГЛОВЫЕ ГОРИЗОНТАЛЬНЫЕ** предназначены для поворотов трассы шинопровода в горизонтальной плоскости в левую и правую стороны. По заказу  $\alpha$  от  $89^\circ$  -  $179^\circ$ .

**СЕКЦИИ УГЛОВЫЕ  
горизонтальные 1250-2000 А**



Наименование	Ток, А	Тип
Секции угловые горизонтальные	1250	ШМА 4.12.39
	1600	ШМА 4.16.39
	2000	ШМА 4.20.39

**СЕКЦИИ УГЛОВЫЕ  
горизонтальные 2500-4000А**

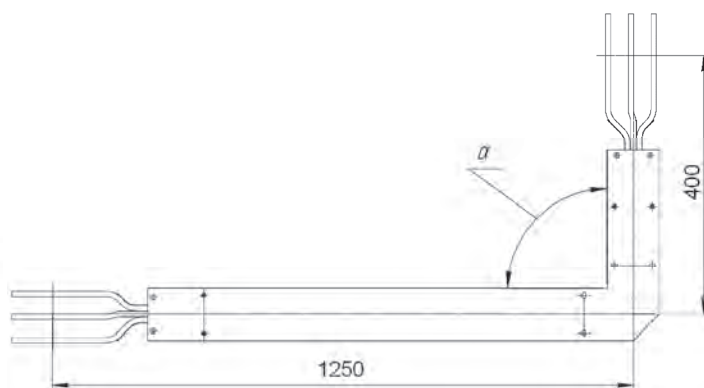
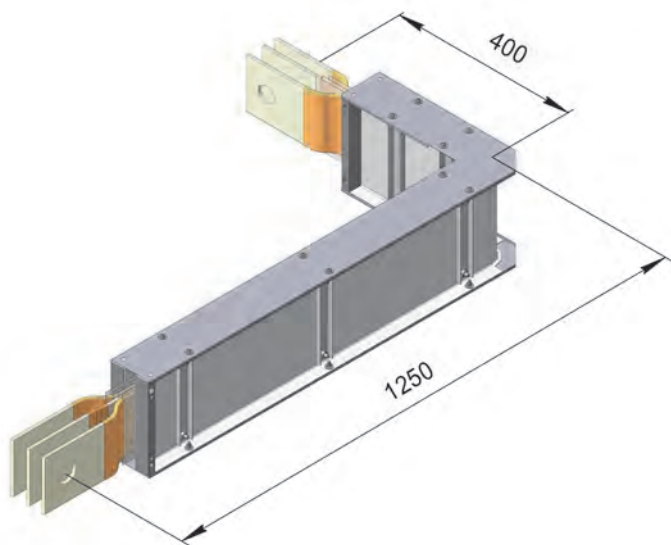


Наименование	Ток, А	Тип	A
Секции угловые горизонтальные	2500	ШМА 4.25.39	500
	3200	ШМА 4.32.39	
	4000	ШМА 4.40.39	525

**СЕКЦИИ УГЛОВЫЕ ГОРИЗОНТАЛЬНЫЕ НЕРАВНОБОКИЕ** предназначены для поворотов трассы шинопровода в горизонтальной плоскости в левую и правую стороны.

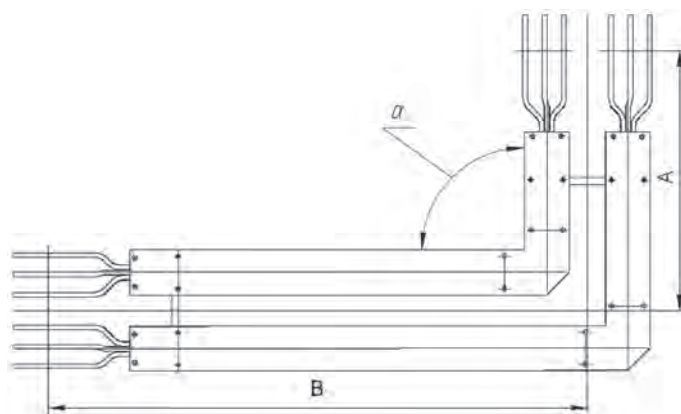
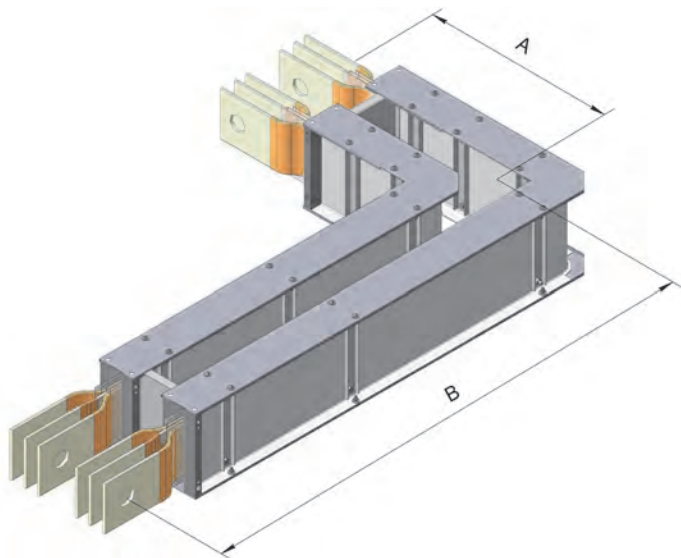
Возможно изготовление с размерами по заказу,  $\alpha$  от  $89^\circ$  -  $179^\circ$ .

### СЕКЦИИ УГЛОВЫЕ горизонтальные неравнобокие 1250-2000 А



Наименование	Ток, А	Тип
Секции угловые горизонтальные неравнобокие	1250	ШМА 4.12.20
	1600	ШМА 4.16.20
	2000	ШМА 4.20.20

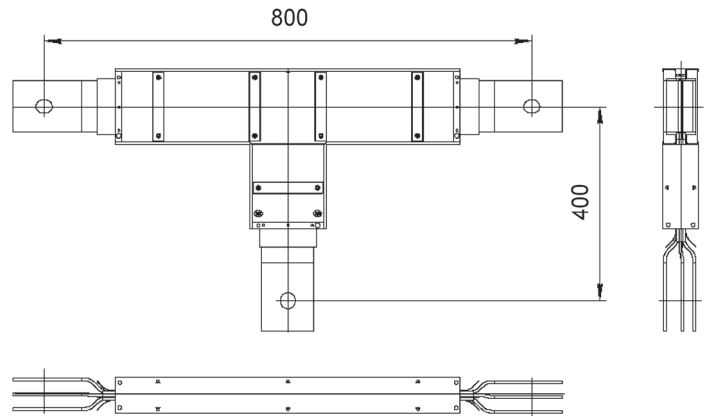
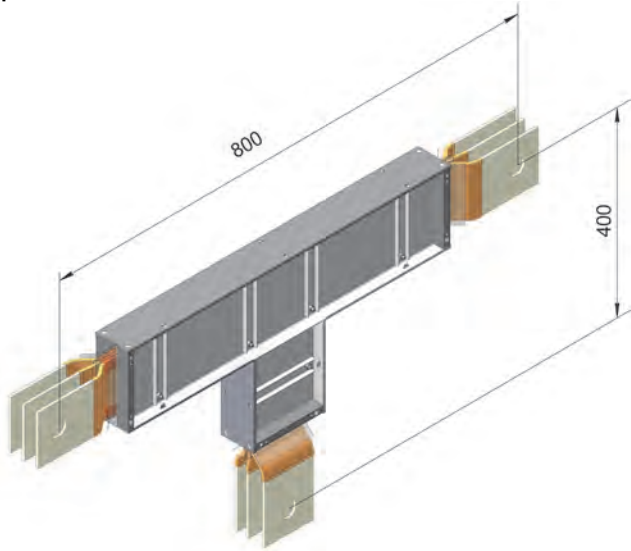
### СЕКЦИИ УГЛОВЫЕ горизонтальные неравнобокие 2500-4000 А



Наименование	Ток, А	Тип	A	B
Секции угловые горизонтальные неравнобокие	2500	ШМА 4.25.20	500	1350
	3200	ШМА 4.32.20		
	4000	ШМА 4.40.20	525	1375

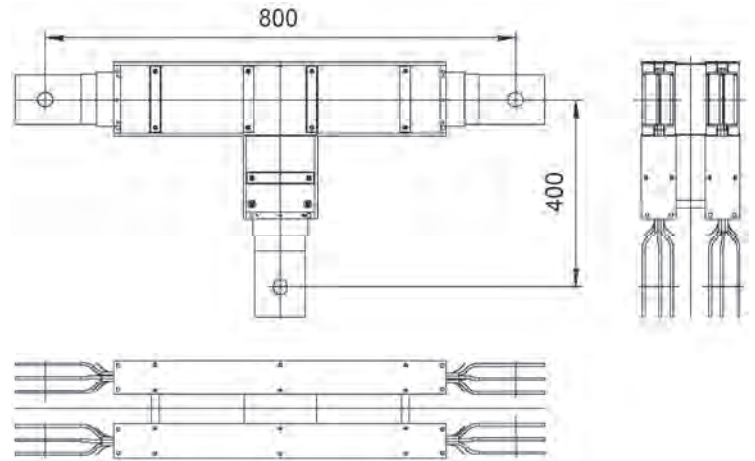
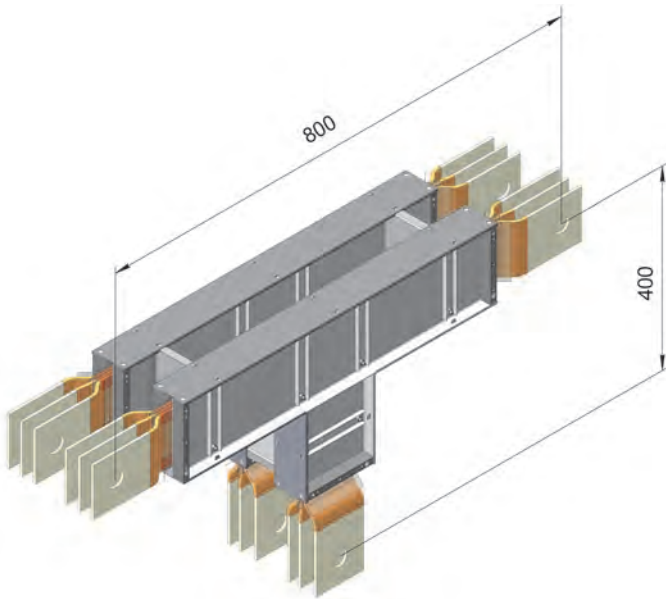
**СЕКЦИИ ТРОЙНИКОВЫЕ ВЕРТИКАЛЬНЫЕ** предназначены для ответвлений трассы шинопровода в вертикальной плоскости вверх и вниз.

**СЕКЦИИ ТРОЙНИКОВЫЕ  
вертикальные 1250-2000 А**



Наименование	Ток, А	Тип
Секции тройниковые вертикальные	1250	ШМА 4.12.40
	1600	ШМА 4.16.40
	2000	ШМА 4.20.40

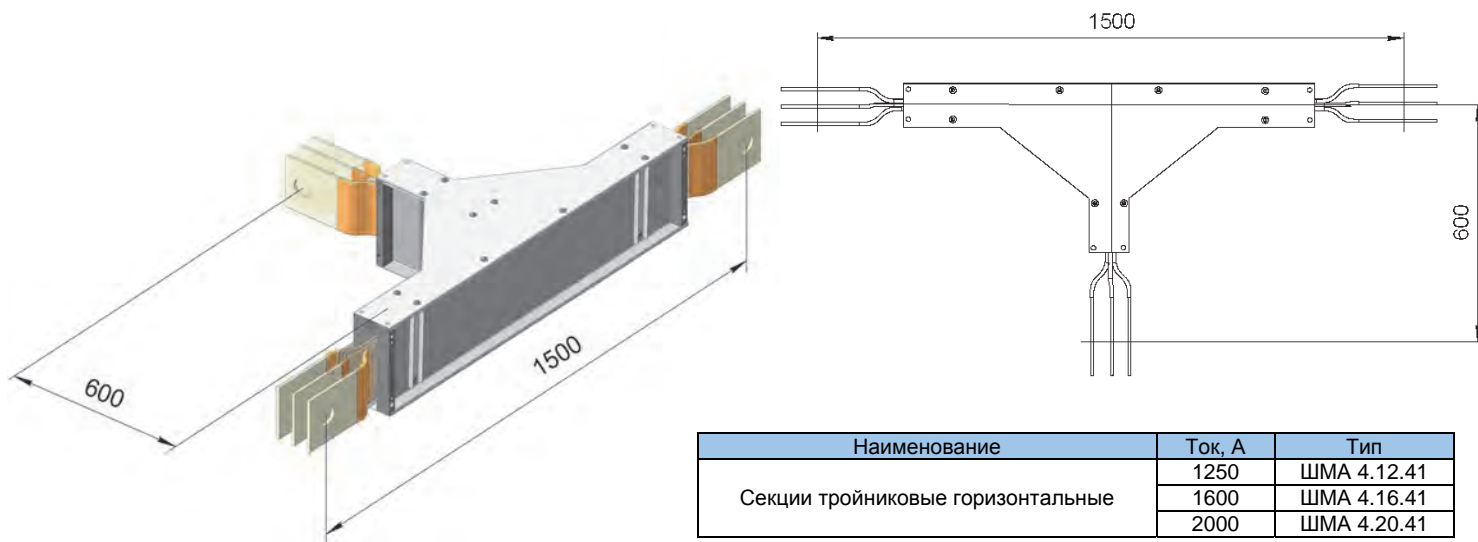
**СЕКЦИИ ТРОЙНИКОВЫЕ  
вертикальные 2500-4000 А**



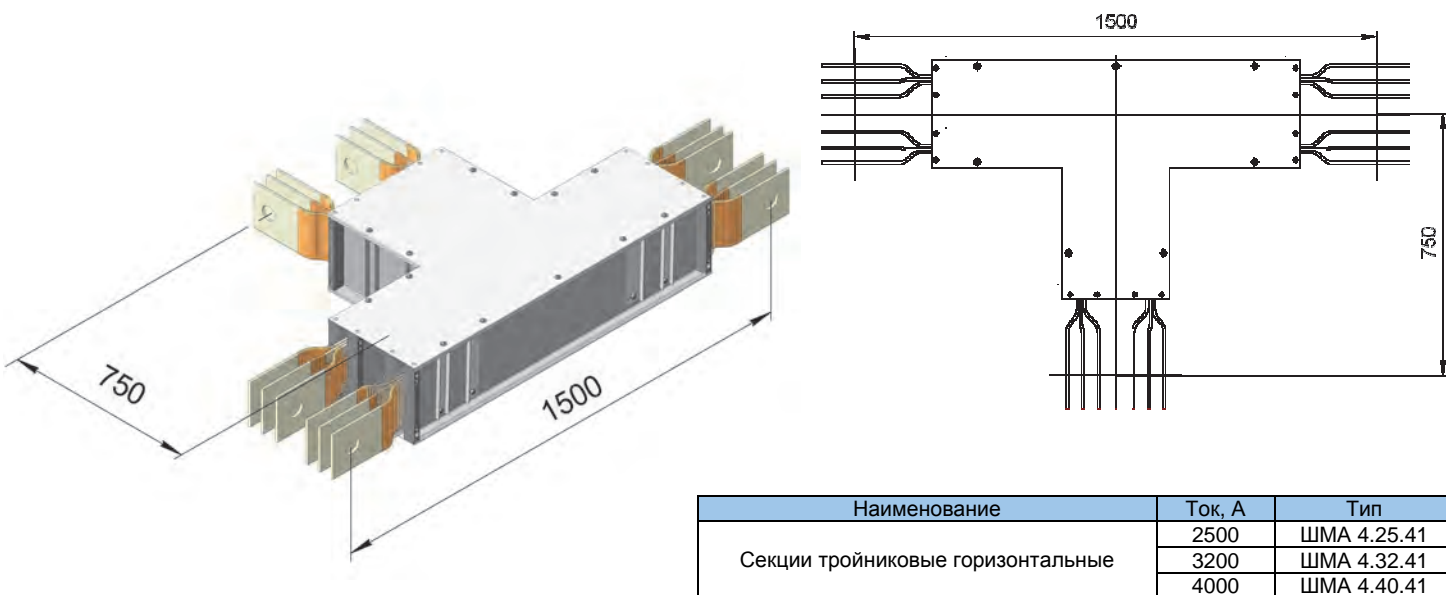
Наименование	Ток, А	Тип
Секции тройниковые вертикальные	2500	ШМА 4.25.40
	3200	ШМА 4.32.40
	4000	ШМА 4.40.40

**СЕКЦИИ ТРОЙНИКОВЫЕ ГОРИЗОНТАЛЬНЫЕ** предназначены для ответвлений трассы шинпровода в горизонтальной плоскости вправо или влево.

**СЕКЦИИ ТРОЙНИКОВЫЕ  
горизонтальные 1250-2000 А**

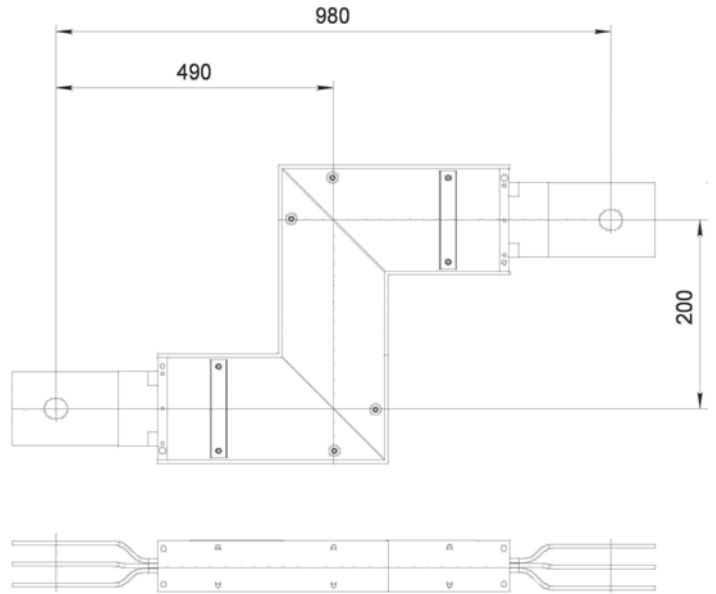
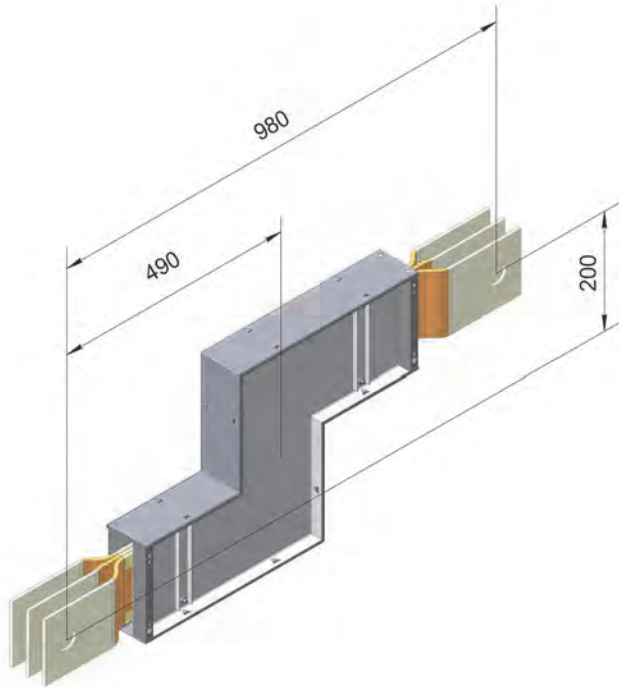


**СЕКЦИИ ТРОЙНИКОВЫЕ  
горизонтальные 2500-4000 А**



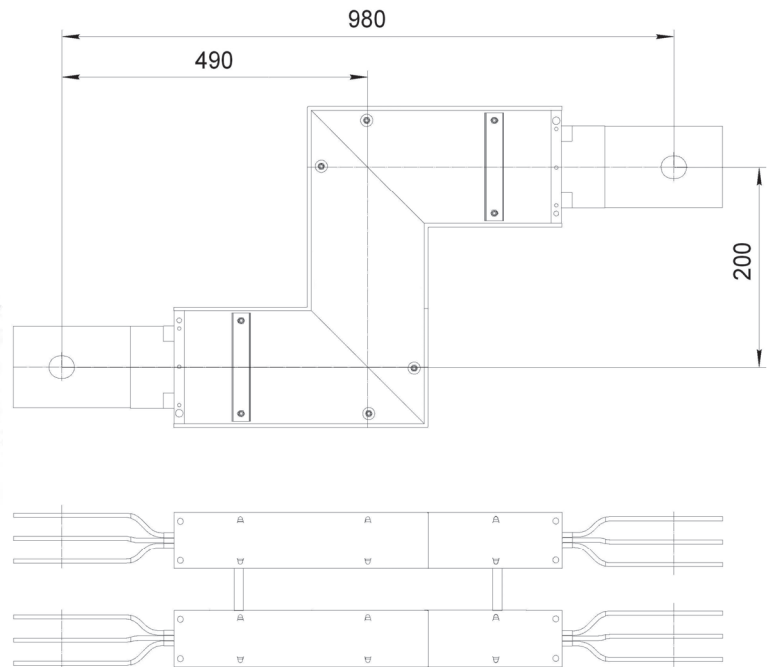
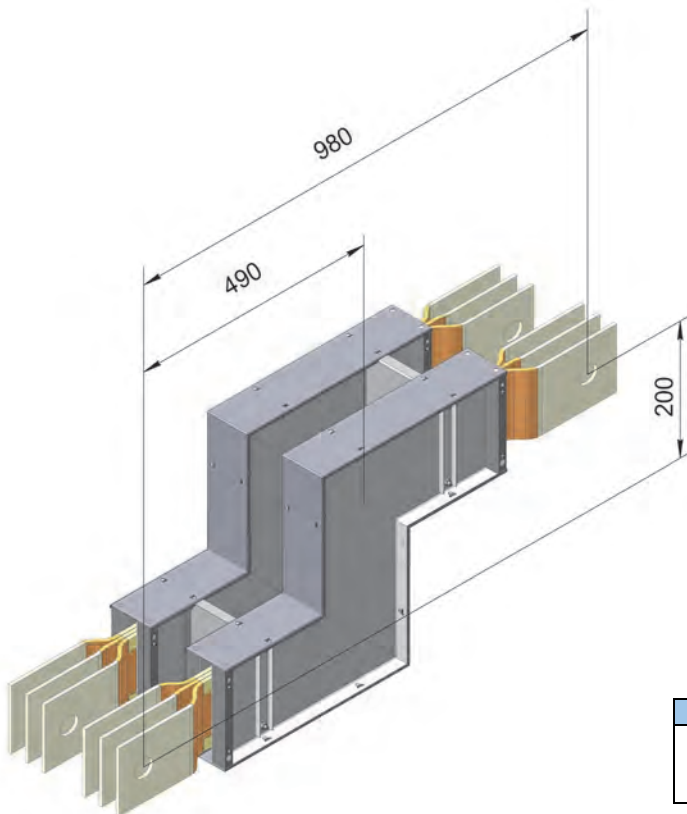
**СЕКЦИИ Z-ОБРАЗНЫЕ ВЕРТИКАЛЬНЫЕ** применяются в основном на сложных трассах шинопроводов в стеснённых условиях предприятий, насыщенных технологическим оборудованием и различными коммуникациями и представляют собой конструкцию из двух вертикальных поворотов.

**СЕКЦИИ Z-ОБРАЗНЫЕ  
вертикальные 1250-2000 А**



Наименование	Ток, А	Тип
Секции угловые вертикальные Z-образные	1250	ШМА 4.12.38Z
	1600	ШМА 4.16.38Z
	2000	ШМА 4.20.38Z

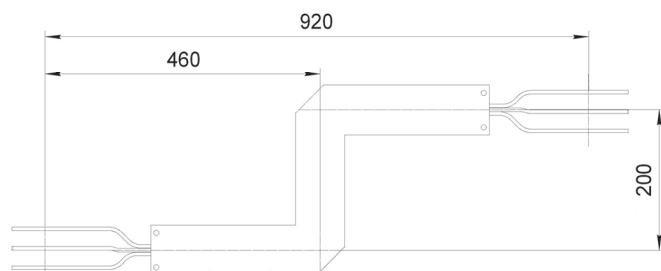
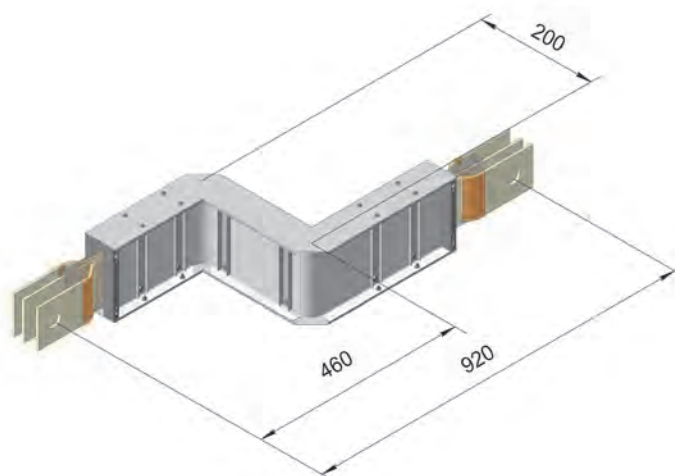
**СЕКЦИИ Z-ОБРАЗНЫЕ  
вертикальные 2500-4000 А**



Наименование	Ток, А	Тип
Секции угловые вертикальные Z-образные	2500	ШМА 4.25.38Z
	3200	ШМА 4.32.38Z
	4000	ШМА 4.40.38Z

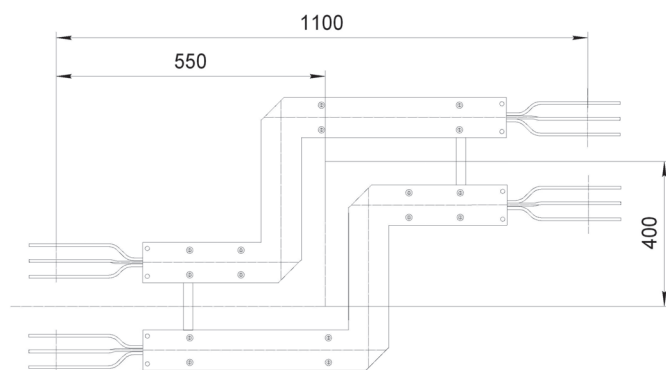
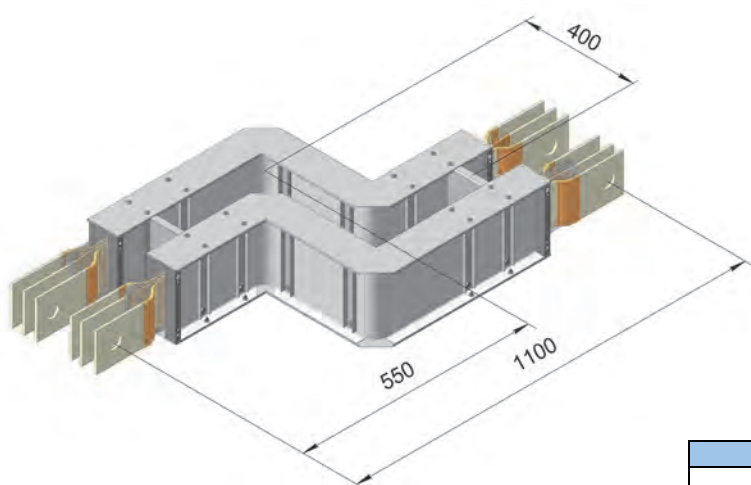
**СЕКЦИИ Z - ОБРАЗНЫЕ ГОРИЗОНТАЛЬНЫЕ** представляют собой конструкцию из двух горизонтальных поворотов.

**СЕКЦИИ Z-ОБРАЗНЫЕ**  
горизонтальные 1250-2000 А



Наименование	Ток, А	Тип
Секции угловые горизонтальные Z-образные	1250	ШМА 4.12.39Z
	1600	ШМА 4.16.39Z
	2000	ШМА 4.20.39Z

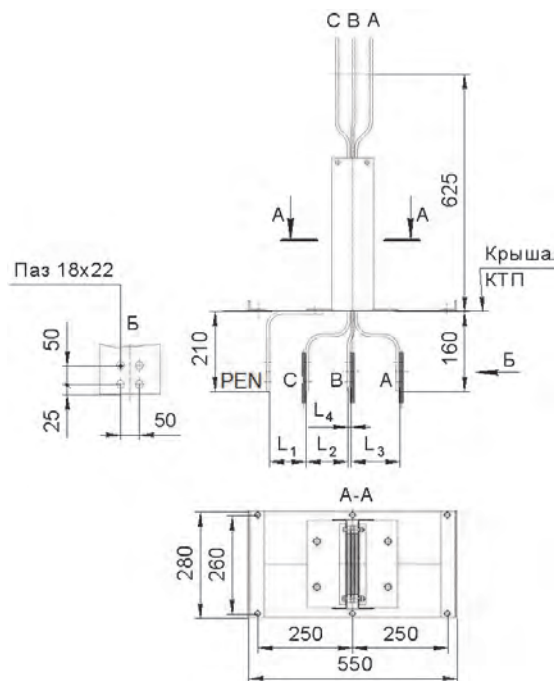
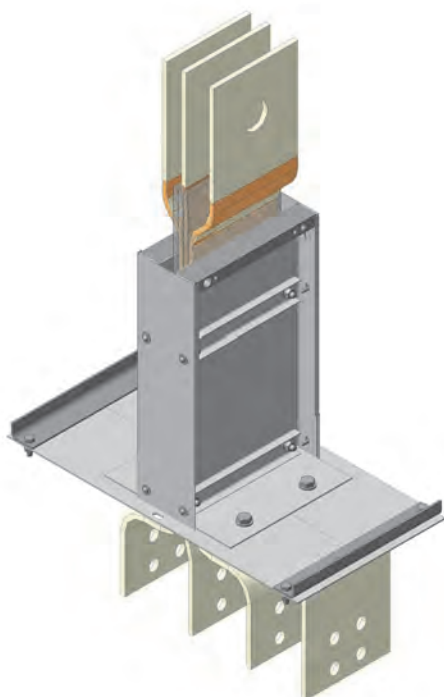
**СЕКЦИИ Z-ОБРАЗНЫЕ**  
горизонтальные 2500-4000 А



Наименование	Ток, А	Тип
Секции угловые горизонтальные Z-образные	2500	ШМА 4.25.39Z
	3200	ШМА 4.32.39Z
	4000	ШМА 4.40.39Z

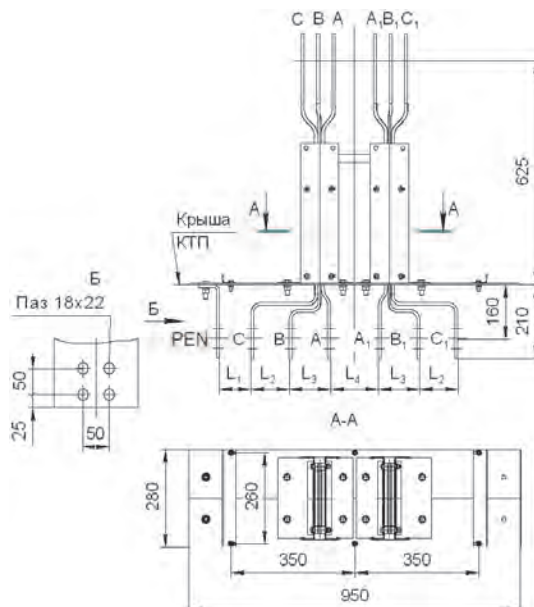
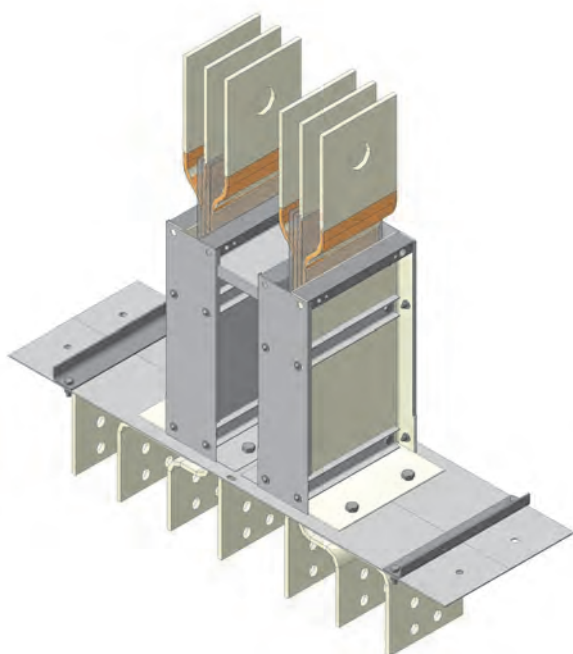
**СЕКЦИИ ПРИСОЕДИНИТЕЛЬНЫЕ** предназначены для присоединения к шкафам РУНН комплектных трансформаторных подстанций и трансформаторам. Шины секций изготовлены из твердого **алюминиевого сплава АД31.Т1 ГОСТ 15176** и допускают сборку с медными проводниками согласно ГОСТ 10434, без дополнительных средств стабилизации электрического сопротивления.

**СЕКЦИИ ПРИСОЕДИНИТЕЛЬНЫЕ  
1250-2000 А**



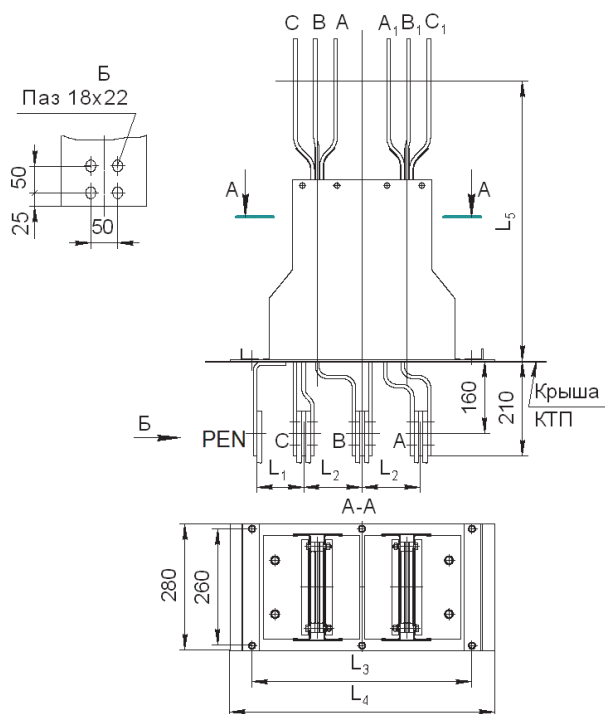
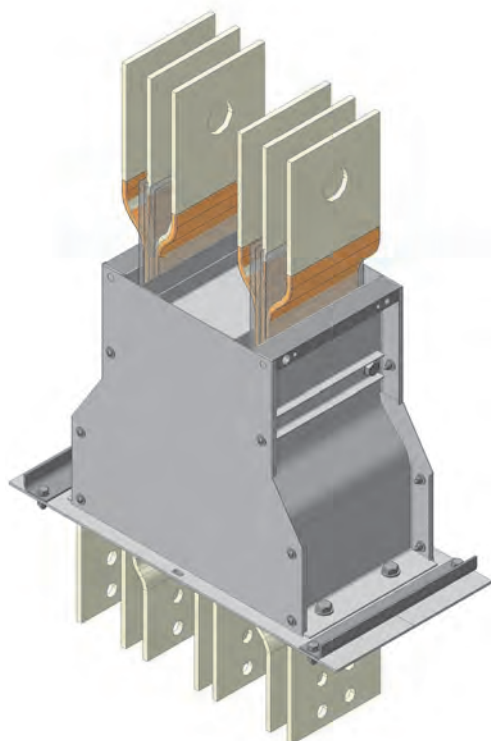
Наименование	Ток, А	Тип	L1, мм	L2, мм	L3, мм	L4, мм
Секция присоединительная	1250, 1600	ШМА 4.16.42	90	109	145	23
		ШМА 4.16.44	96	110	130	13
	2000	ШМА 4.20.42	87	109	150	27
		ШМА 4.20.44	78	130	170	27

**СЕКЦИИ ПРИСОЕДИНИТЕЛЬНЫЕ  
2500-4000 А**



Наименование	Ток, А	Тип	L1, мм	L2, мм	L3, мм	L4, мм
Секция присоединительная	2500, 3200	ШМА 4.32.42	91	109	117	130
		ШМА 4.32.44	82	130	138	160
	4000	ШМА 4.40.42	87	109	120	139
		ШМА 4.40.44	78	130	142	160

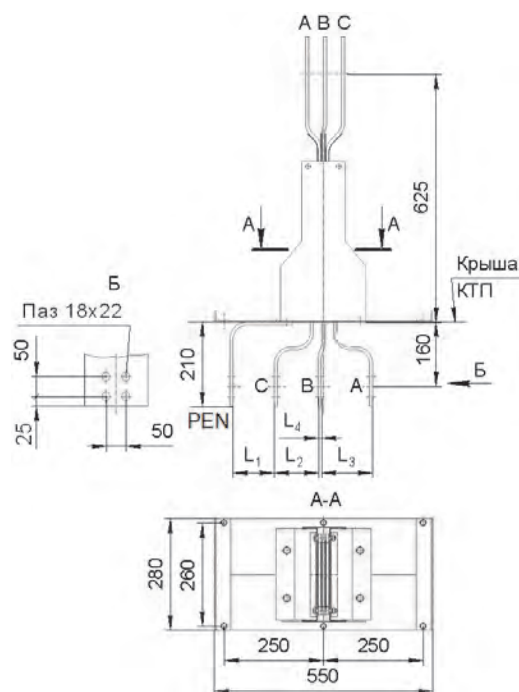
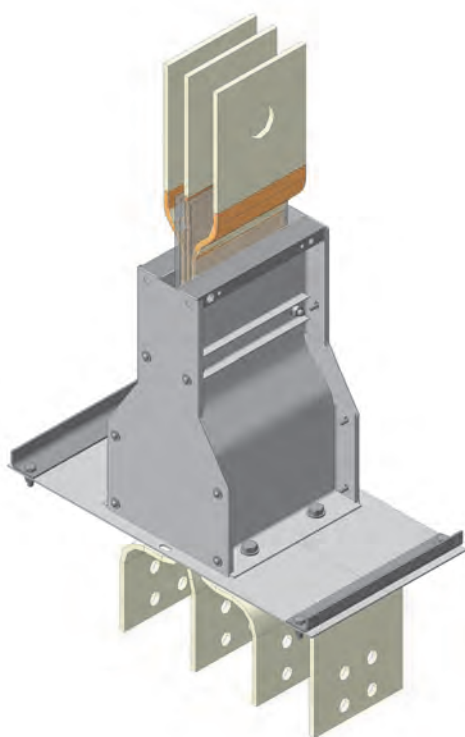


**СЕКЦИИ ПРИСОЕДИНИТЕЛЬНЫЕ  
2500-4000 А**


Наименование	Ток, А	Тип	L1, мм	L2, мм	L3, мм	L4, мм	L5, мм
Секция присоединительная	2500, 3200	ШМА 4.32.44	105	130	490	590	625
	4000	ШМА 4.40.44	110	150	540	590	650

**СЕКЦИИ ПРИСОЕДИНИТЕЛЬНЫЕ  
фазировочные 1250-2000 А**

Секции присоединительные фазировочные отличаются от присоединительных обратным чередованием фаз. Они применяются для транспозиции фаз шинопроводов при соединении шинных выводов двух КТП, расположенных на концах магистрали.

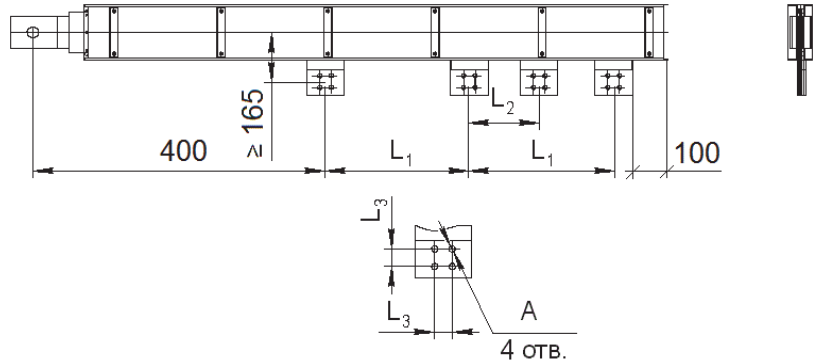
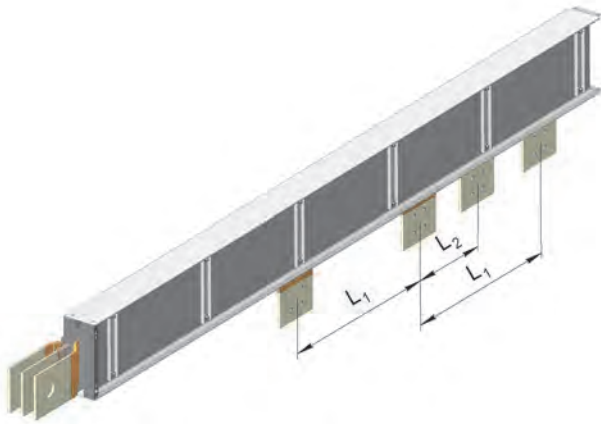


Наименование	Ток, А	Тип	L1, мм	L2, мм	L3, мм	L4, мм
Секция присоединительная фазировочная	1250, 1600	ШМА 4.16.45	96	110	130	13
	2000	ШМА 4.20.43	78	109	150	27
		ШМА 4.20.45	78	130	170	27

Секции присоединительные к трансформатору предназначены для присоединения к трансформаторам подстанций. Шины секций изготовлены из твердого **алюминиевого сплава АД31.Т1 ГОСТ15176** и допускают сборку с медными проводниками согласно ГОСТ 10434 (табл. 3) без дополнительных средств стабилизации электрического сопротивления.

При заказе необходимо указать фазировку со стороны присоединения.

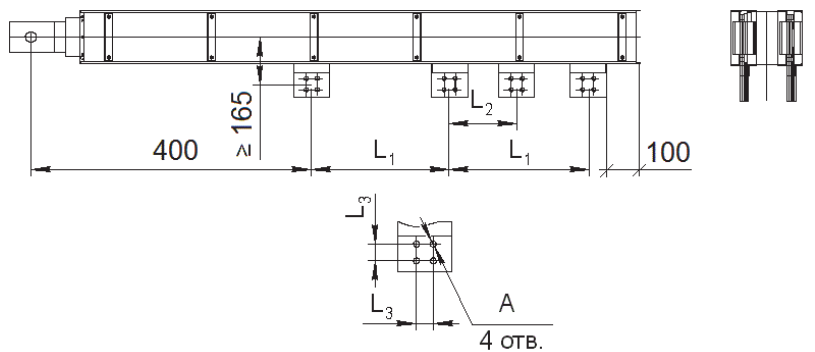
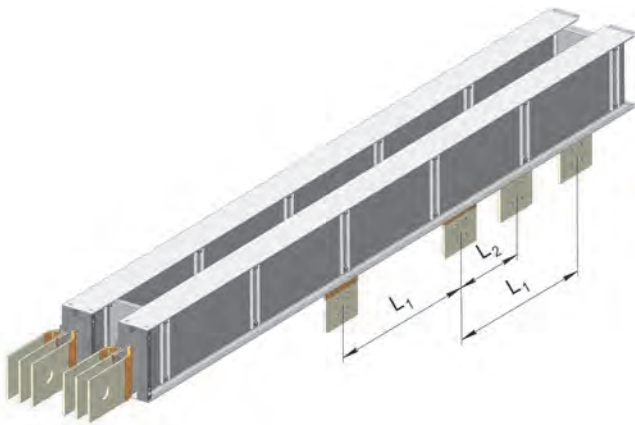
**СЕКЦИИ ПРИСОЕДИНИТЕЛЬНЫЕ к трансформатору 1250-2000 А**



Наименование	Ток, А	Тип	A*, мм	L1*, мм	L2*, мм
Секция присоединительная к трансформатору	1250, 1600	ШМА 4.16.44Т	*	*	*
	2000	ШМА 4.20.44Т	*	*	*

\* - размеры указать в заявке (заказе) в зависимости от типа трансформатора.

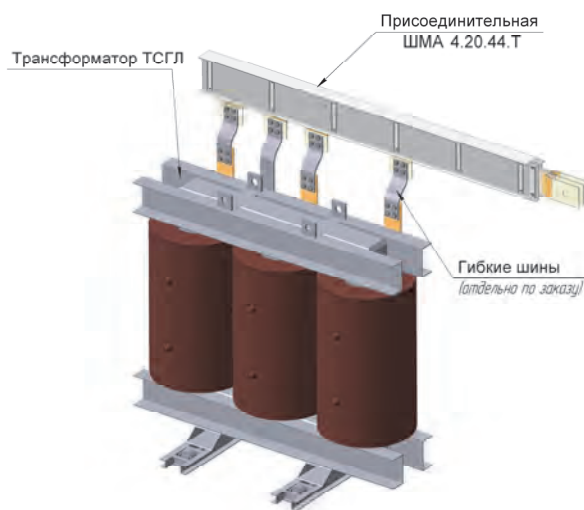
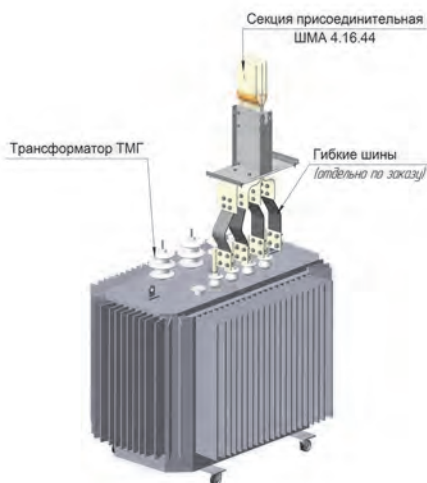
**СЕКЦИИ ПРИСОЕДИНИТЕЛЬНЫЕ к трансформатору 2500-4000 А**



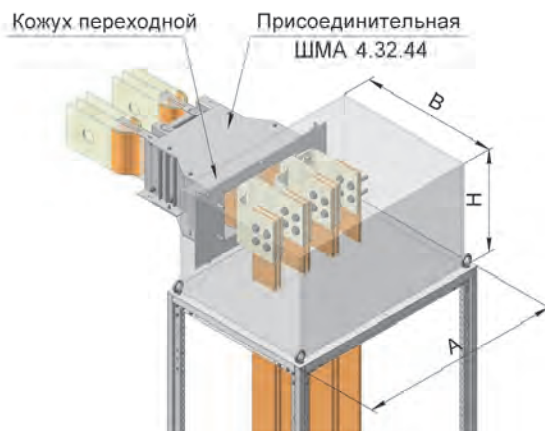
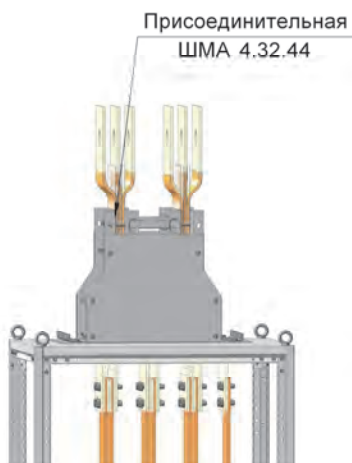
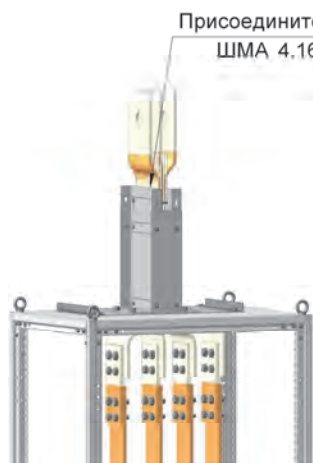
Наименование	Ток, А	Тип	A*, мм	L1*, мм	L2*, мм
Секция присоединительная к трансформатору	2500, 3200	ШМА 4.32.44Т	*	*	*
	4000	ШМА 4.40.44Т	*	*	*

\* - размеры указать в заявке (заказе) в зависимости от типа трансформатора.

**ПРИМЕРЫ ПОДКЛЮЧЕНИЯ К ТРАНСФОРМАТОРАМ**



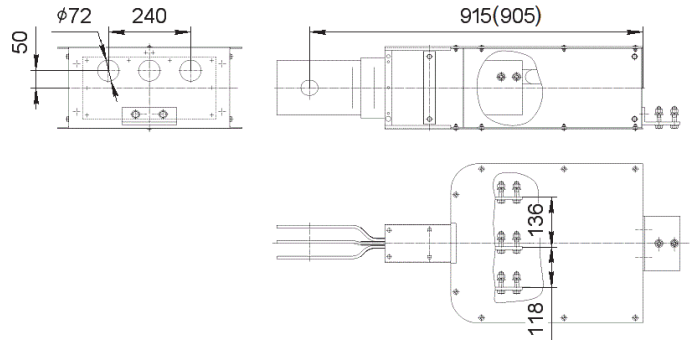
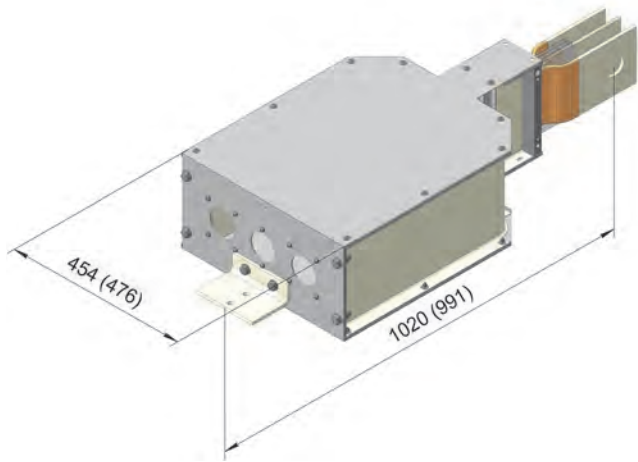
**ПРИМЕРЫ ПОДКЛЮЧЕНИЕ К ШКАФАМ ГРЩ**



При заказе кожуха переходного указать размеры А, В, Н в зависимости от габарита шкафа.

**СЕКЦИИ ПЕРЕХОДНЫЕ НА КАБЕЛЬ** рассчитаны на переход с шин на кабель с помощью наконечников ЛС1500-12-2УХЛЗ ГОСТ 7387 или других типов. Шины секций изготовлены из **алюминиевого сплава АД31.Т1** ГОСТ 15176 и допускают сборку с медными проводниками согласно ГОСТ 10434, без дополнительного применения средств стабилизации электрического сопротивления. При встречном расположении двух секций на участке трассы, они могут быть применены с той же целью, что и гибкая секция

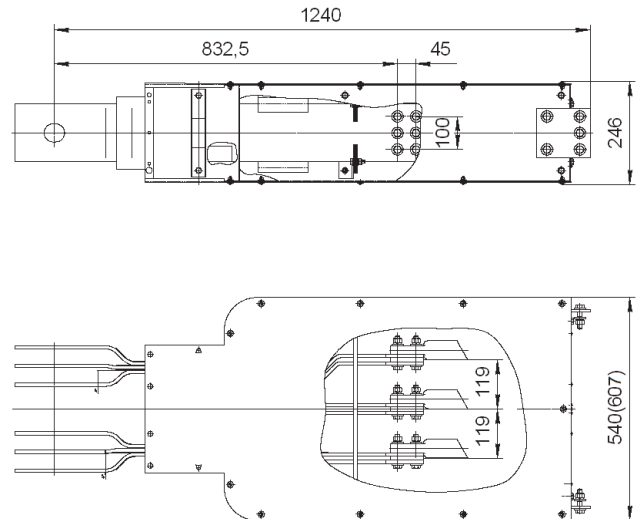
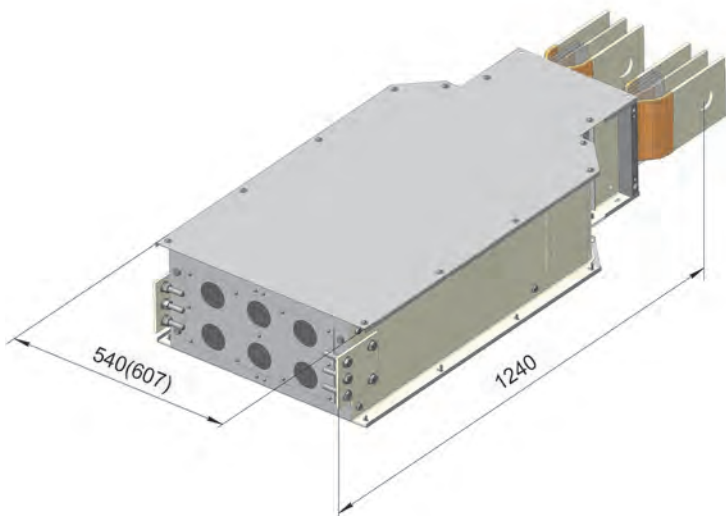
**СЕКЦИИ ПЕРЕХОДНЫЕ  
на кабель 1250 - 2000 А**



Наименование	Ток, А	Тип
Секции переходные на кабель	1250, 1600	ШМА 4.16.56
	2000	ШМА 4.20.56

- размеры в скобках для ШМА 4.20.56

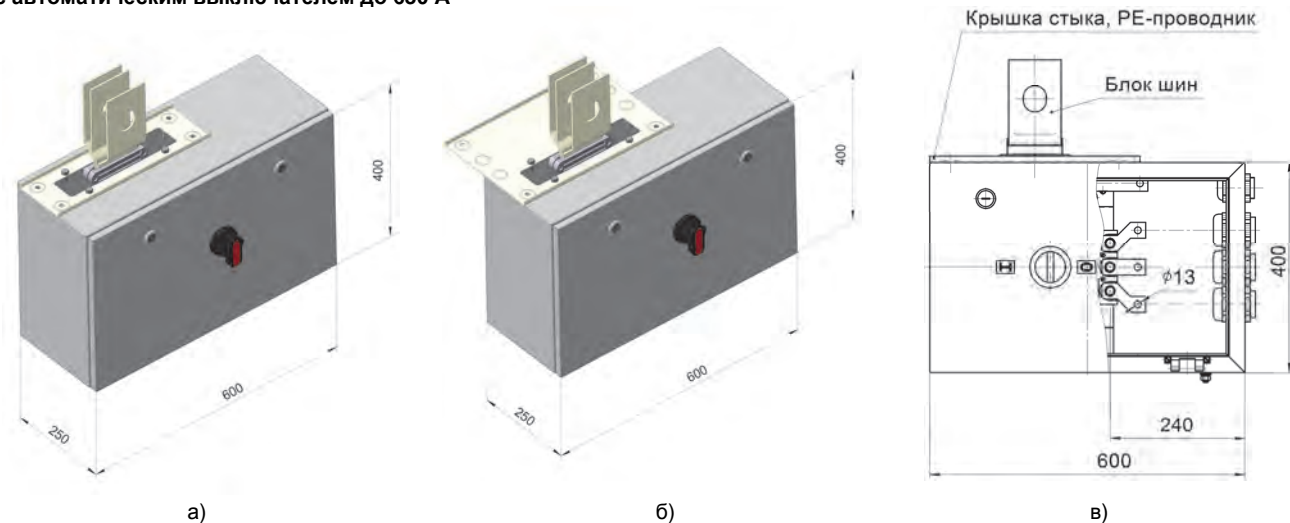
**СЕКЦИИ ПЕРЕХОДНЫЕ  
на кабель 2500 - 4000 А**



Наименование	Ток, А	Тип
Секции переходные на кабель	2500, 3200	ШМА 4.32.56
	4000	ШМА 4.40.56

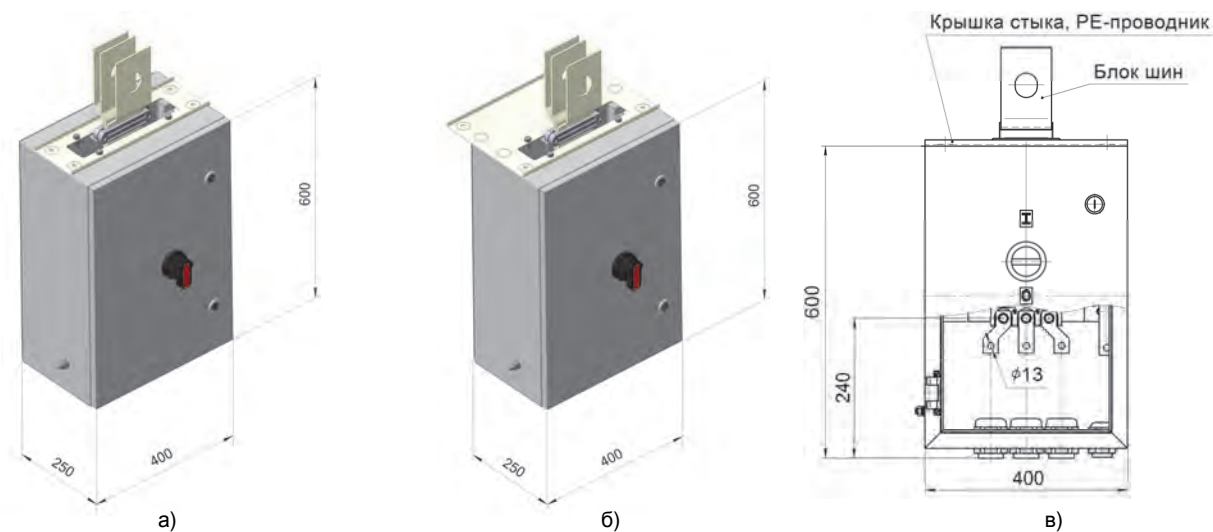
- в скобках дан размер для секции ШМА 4.40.56

**КОРОБКИ ОТВЕТВИТЕЛЬНЫЕ С АВТОМАТИЧЕСКИМ ВЫКЛЮЧАТЕЛЕМ ДО 630 А** выполнены в виде стальной коробки с закрепленной на ней алюминиевой крышкой, закрывающей стык шинопровода.  
 Выводы аппаратов (автоматических выключателей) допускают присоединение 4-х проводов, на фазу (нуль), или жил кабелей сечением до 120 мм<sup>2</sup>. По желанию заказчика в коробки ответвительные могут быть установлены автоматы выключения любых производителей.

**КОРОБКИ ОТВЕТВИТЕЛЬНЫЕ ГОРИЗОНТАЛЬНЫЕ с автоматическим выключателем до 630 А**


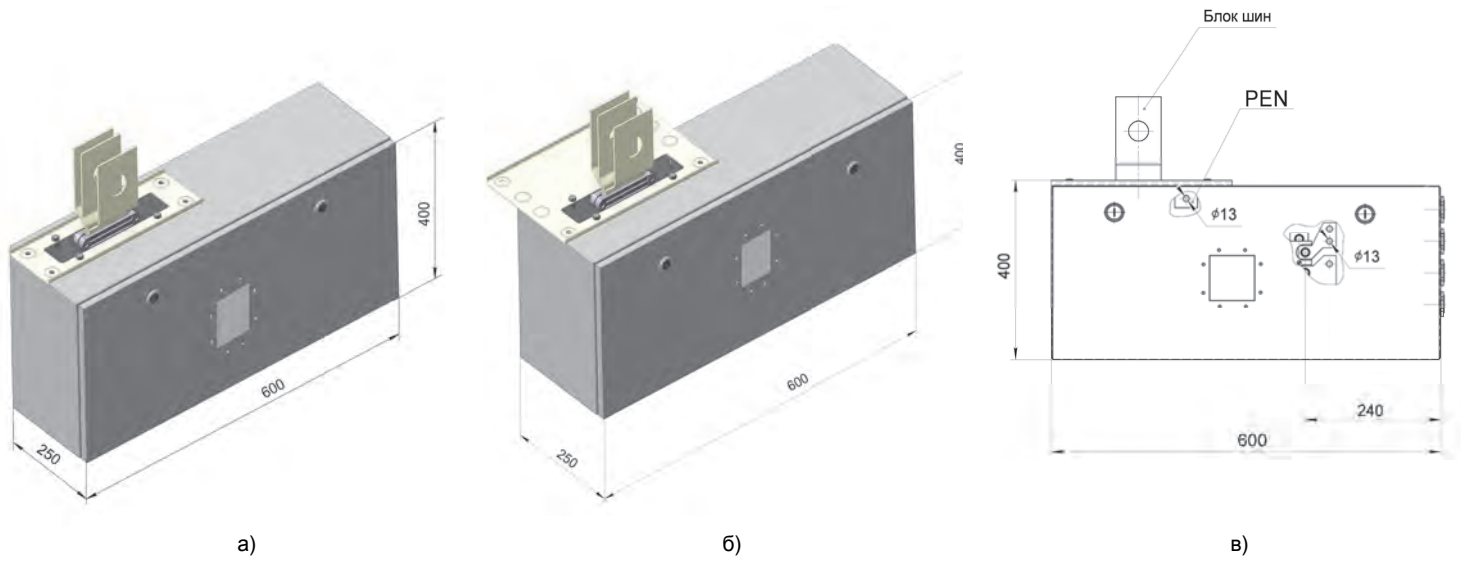
Наименование	Ток, А	Тип	Рис.
		до 630 А	
Коробки ответвительные горизонтальные с автоматическим выключателем	1250,1600	ШМА 4.16.17	а, в
	2000	ШМА 4.20.17	
	2500,3200	ШМА 4.32.17	б, в
	4000	ШМА 4.40.17	

- номинальный ток авт.. выкл. указать в примечании заказа (ШМА 5.16.28 CVS400F- 3р-320 А )

**КОРОБКИ ОТВЕТВИТЕЛЬНЫЕ ВЕРТИКАЛЬНЫЕ с автоматическим выключателем до 630 А**


Наименование	Ток, А	Тип	Рис.
		до 630 А	
Коробки ответвительные вертикальные с автоматическим выключателем	1250, 1600	ШМА 4.16.19	а, в
	2000	ШМА 4.20.19	
	2500, 3200	ШМА 4.32.19	б, в
	4000	ШМА 4.40.19	

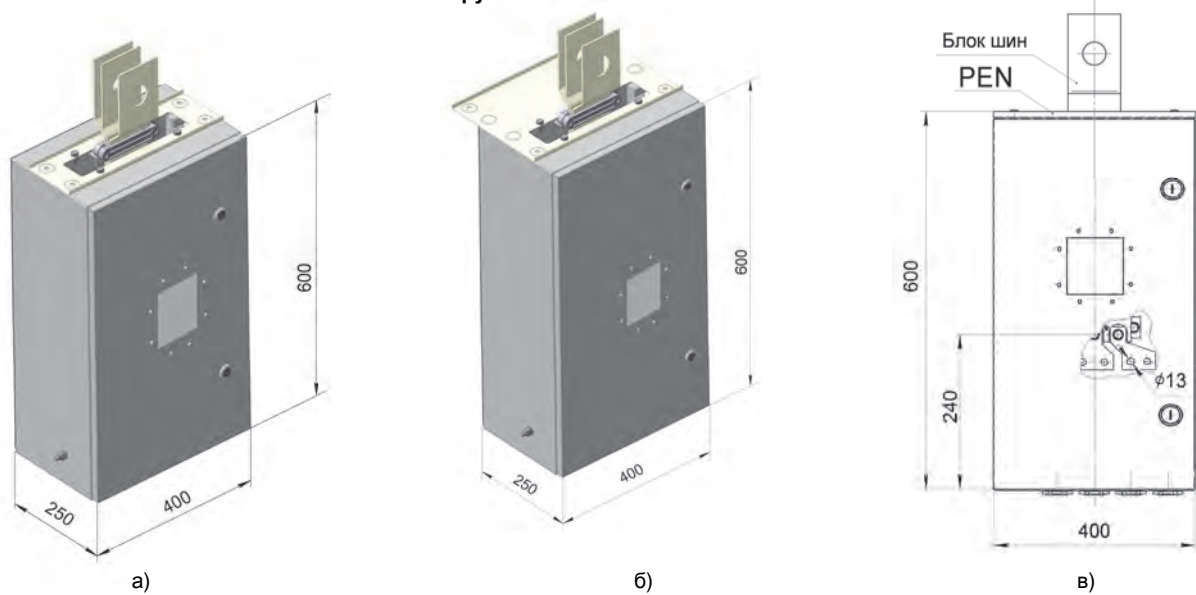
**КОРОБКИ ОТВЕТВИТЕЛЬНЫЕ ГОРИЗОНТАЛЬНЫЕ**  
с автоматическим выключателем ВА51-39 без выносной рукоятки



Наименование	Ток, А	Тип	Рис.
		до 630 А	
Коробки ответвительные горизонтальные с автоматическим выключателем ВА51-39 (без выносной рукоятки)	1250, 1600	ШМА 4.16.28	а, в
	2000	ШМА 4.20.28	
	2500, 3200	ШМА 4.32.28	б, в
4000	ШМА 4.40.28		

- номинальный ток авт. выкл. указать в примечании заказа (ШМА 5.16.28 ВА 51-39 3р-250А)

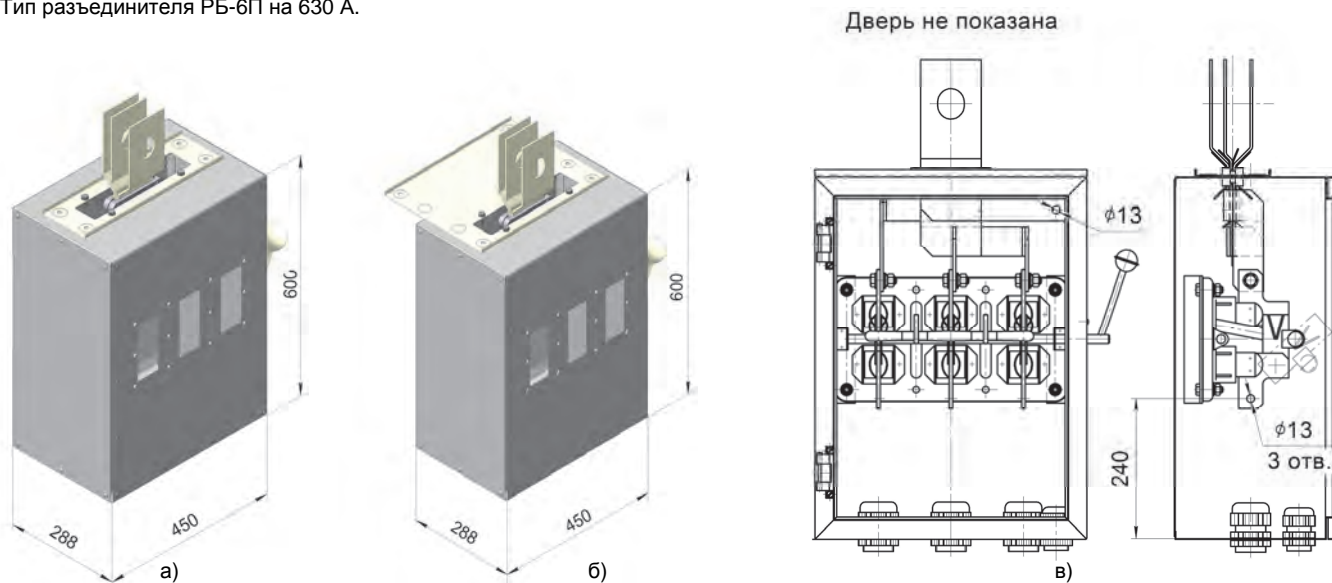
**КОРОБКИ ОТВЕТВИТЕЛЬНЫЕ ВЕРТИКАЛЬНЫЕ**  
с автоматическим выключателем ВА51-39 без выносной рукоятки



Наименование	Ток, А	Тип	Рис.
		до 630 А	
Коробки ответвительные вертикальные с автоматическим выключателем ВА51-39 (без выносной рукоятки)	1250, 1600	ШМА 4.16.29	а, в
	2000	ШМА 4.20.29	
	2500, 3200	ШМА 4.32.29	б, в
4000	ШМА 4.40.29		

**КОРОБКИ ОТВЕТВИТЕЛЬНЫЕ  
с разъединителем**

Коробки ответвительные с разъединителем предназначены для выполнения ответвлений проводами или кабелями в месте стыка секций. Тип разъединителя РБ-6П на 630 А.

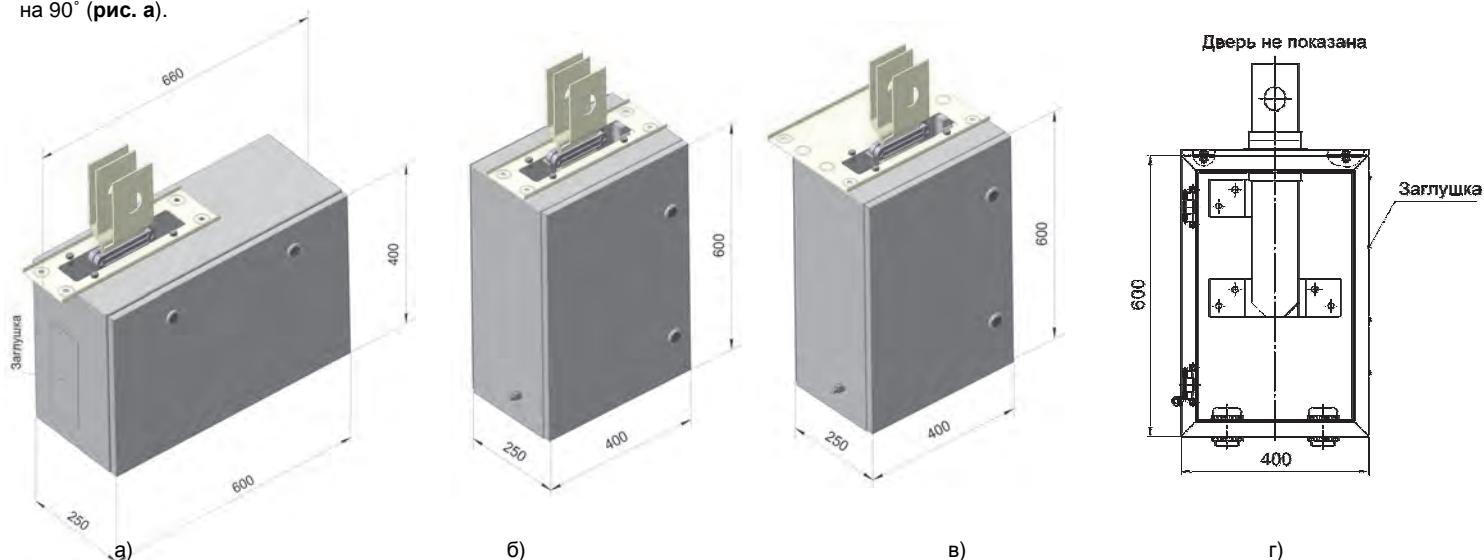


Наименование	Ток, А	Тип	Рис.
Коробки ответвительные с разъединителем РБ-6П-630 А	1250, 1600	ШМА 4.16.54	а, в
	2000	ШМА 4.20.54	
	2500, 3200	ШМА 4.32.54	б, в
	4000	ШМА 4.40.54	

- заводом в коробки ответвительные могут устанавливаться рубильники любых фирм.

**КОРОБКИ ОТВЕТВИТЕЛЬНЫЕ  
без коммутационного аппарата**

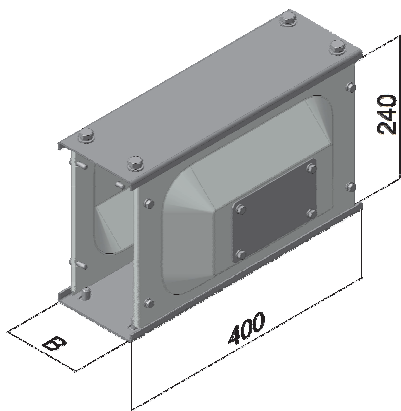
Коробки ответвительные без коммутационного аппарата до 630 А выполнены в виде стальной разъёмной коробки с закрепленной на ней алюминиевой крышкой стыка. Поставляются комплектно с блоком ответвительных шин. Рассчитаны на присоединение четырех проводов сечением до 120 мм<sup>2</sup> на фазу. Конструкция секций допускает ввод проводов как снизу, так и сбоку. В состоянии поставки предусмотрен ввод проводов снизу. При вводе проводов сбоку, крышку стыка и заглушку необходимо поменять местами и повернуть коробку на 90° (рис. а).



Наименование	Ток, А	Тип	Рис.
Коробки ответвительные без коммутационного аппарата	1250, 1600	ШМА 4.16.51	а, б, г
	2000	ШМА 4.20.51	
	2500, 3200	ШМА 4.32.51	в, г
	4000	ШМА 4.40.51	

## КРЫШКИ ТОРЦОВЫЕ

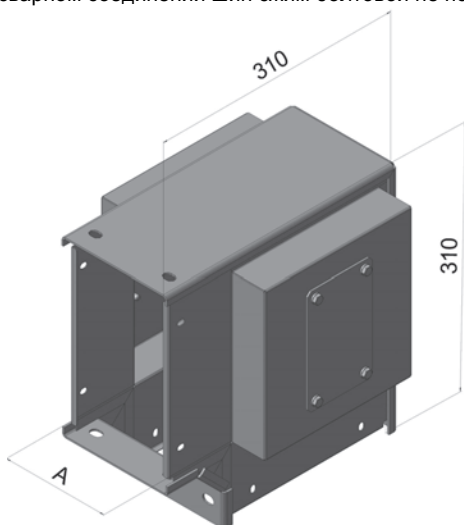
Крышки торцовые состоят из комплекта крышек и предназначены для ограждения свободных концов шин шинопровода.



Наименование	Ток, А	Тип	В, мм
Крышка торцовая	1250, 1600	ШМА 4.16.36	120
	2000	ШМА 4.20.36	140
	2500, 3200	ШМА 4.32.36	320
	4000	ШМА 4.40.36	390

## КРЫШКИ УГЛОВЫЕ

Крышки угловые предназначены для закрывания мест сварного или болтового соединения двух секций, состыкованных под углом 90° в вертикальной или горизонтальной плоскости и состоит из сжима болтового и комплекта крышек.  
При сварном соединении шин сжим болтовой не поставляется.

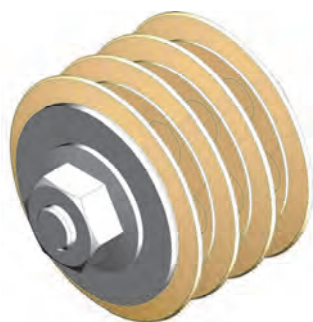


Наименование	Ток, А	Тип	А, мм
Крышка угловая	1250, 1600	ШМА 4.16.37	119
	2000	ШМА 4.20.37	134
	2500, 3200	ШМА 4.32.37	323
	4000	ШМА 4.40.37	383

## СЖИМЫ БОЛТОВЫЕ

Сжимы болтовые представляют собой комплект деталей для разъёмного соединения фазных шин секций шинопровода между собой и с ответвительной секцией и состоят из шпильки с гайками, изоляторов, стальных шайб и тарельчатых пружин.

**Входит в комплекты соединительные и комплекты крышек угловых (кроме сварного соединения)**





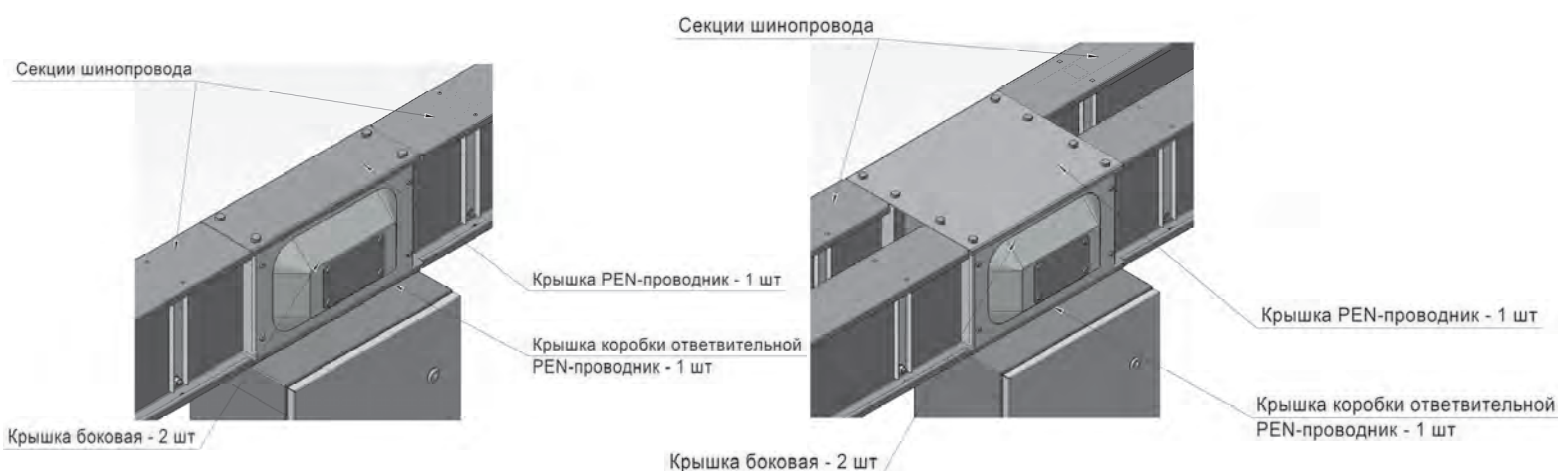
**КОМПЛЕКТЫ СТЫКОВОЧНЫЕ** предназначены для соединения и изолирования шин и защиты места стыка от механических повреждений.

При болтовом соединении шин стыка **в стыковочные комплекты входят:**

ШМА 4.16.66, ШМА 4.20.66	ШМА 4.32.66, ШМА 4.40.66	ШМА 4.16.68, ШМА 4.20.68	ШМА 4.32.68, ШМА 4.40.68
Сжим болтовой – 1 шт.	Сжим болтовой – 2 шт.	Сжим болтовой – 1 шт.	Сжим болтовой – 1 шт.
Крышка боковая – 2 шт.	Крышка боковая – 2 шт.	Крышка боковая – 2 шт.	Крышка боковая – 2 шт.
Крышка алюминиевая – 1 шт.	Крышка алюминиевая – 1 шт.	Крышка алюминиевая – 2 шт.	Крышка алюминиевая – 2 шт.
Изолирующие пластины - 1 к-т	Изолирующие пластины - 1 к-т	Изолирующие пластины - 1 к-т.	Изолирующие пластины - 1 к-т
Крепежные изделия - 1 к-т	Крепежные изделия - 1 к-т	Крепежные изделия - 1 к-т	Крепежные изделия - 1 к-т

Для изолирования шин стыка при сварном соединении в стыковочные комплекты входят стеклолакоткань и клей.

### КОМПЛЕКТ СТЫКОВОЧНЫЙ при соединении шин с ответвлением



Наименование	Ток, А	Болтовые	Сварные
Комплект стыковочный при соединении шин с ответвлением	1250, 1600	ШМА 4.16.66	ШМА 4.16.67
	2000	ШМА 4.20.66	ШМА 4.16.67

Наименование	Ток, А	Болтовые	Сварные
Комплект стыковочный при соединении шин с ответвлением	2500, 3200	ШМА 4.32.66	ШМА 4.32.67
	4000	ШМА 4.40.66	ШМА 4.40.67

### КОМПЛЕКТ СТЫКОВОЧНЫЙ при соединении шин без ответвлений

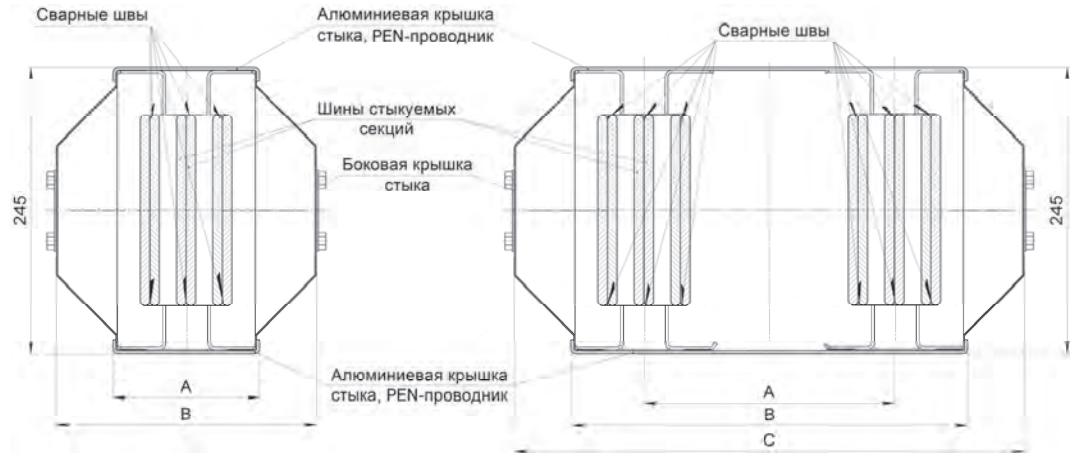


Наименование	Ток, А	Болтовые	Сварные
Комплект стыковочный при соединении шин без ответвления	1250, 1600	ШМА 4.16.68	ШМА 4.16.69
	2000	ШМА 4.20.68	ШМА 4.20.69

Наименование	Ток, А	Болтовые	Сварные
Комплект стыковочный при соединении шин без ответвления	2500, 3200	ШМА 4.32.68	ШМА 4.32.69
	4000	ШМА 4.40.68	ШМА 4.40.69

**ПОПЕРЕЧНЫЙ РАЗРЕЗ**

комплекта стыковочного при сварном соединении шин без ответвления

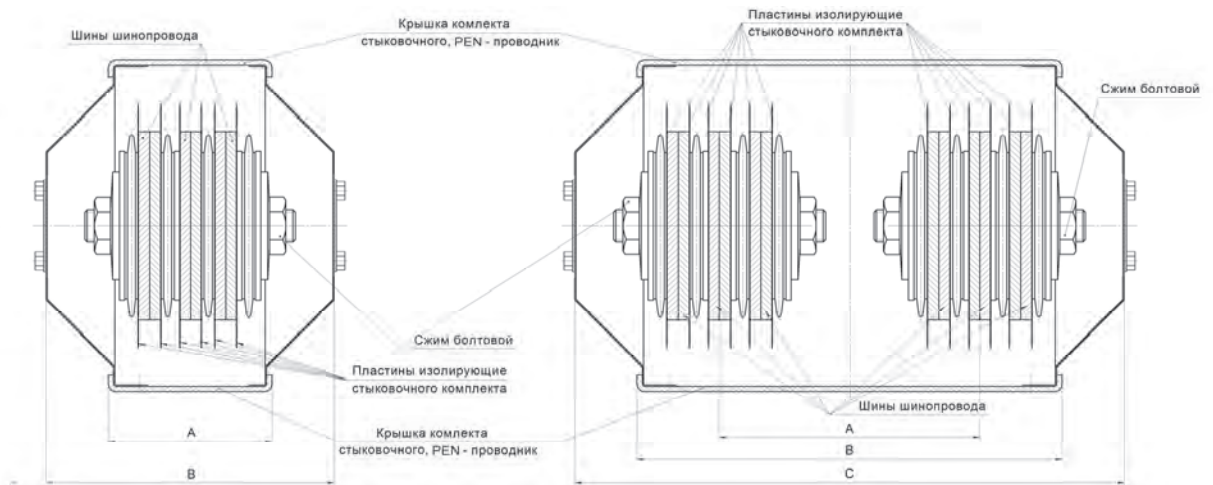


Наименование	Ток, А	А, мм	В, мм
ШМА 4.16.69	1250, 1600	117	206
ШМА 4.20.69	2000	130	219

Наименование	Ток, А	А, мм	В, мм	С, мм
ШМА 4.32.69	2500, 3200	200	318	408
ШМА 4.40.69	4000	250	380	470

**ПОПЕРЕЧНЫЙ РАЗРЕЗ**

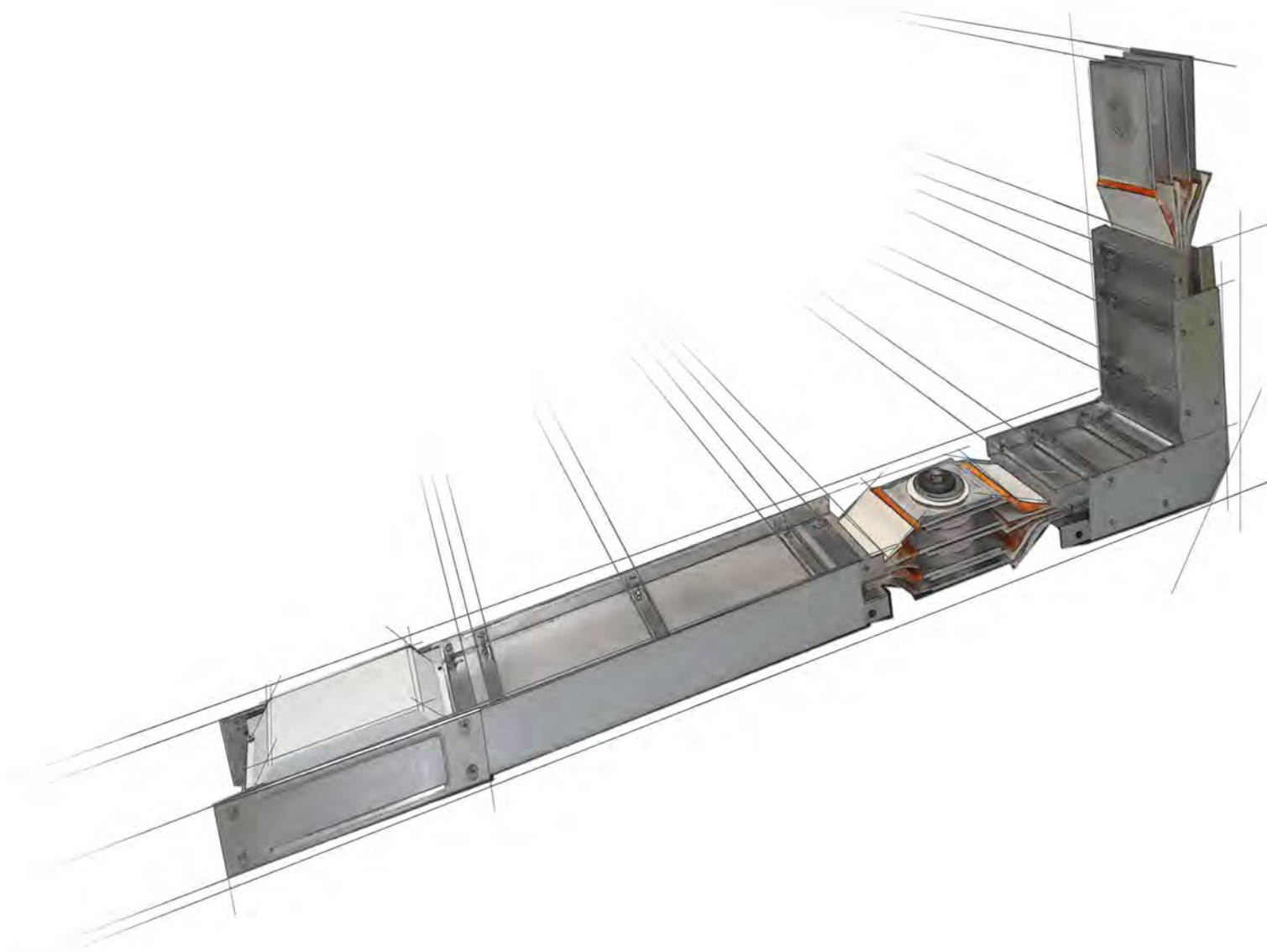
комплекта стыковочного при болтовом соединении шин без ответвления



Наименование	Ток, А	А, мм	В, мм
ШМА 4.16.68	1250, 1600	118	200
ШМА 4.20.68	2000	130	212

Наименование	Ток, А	А, мм	В, мм	С, мм
ШМА 4.32.68	2500, 3200	200	318	408
ШМА 4.40.68	4000	250	380	470

## РАЗДЕЛ 2



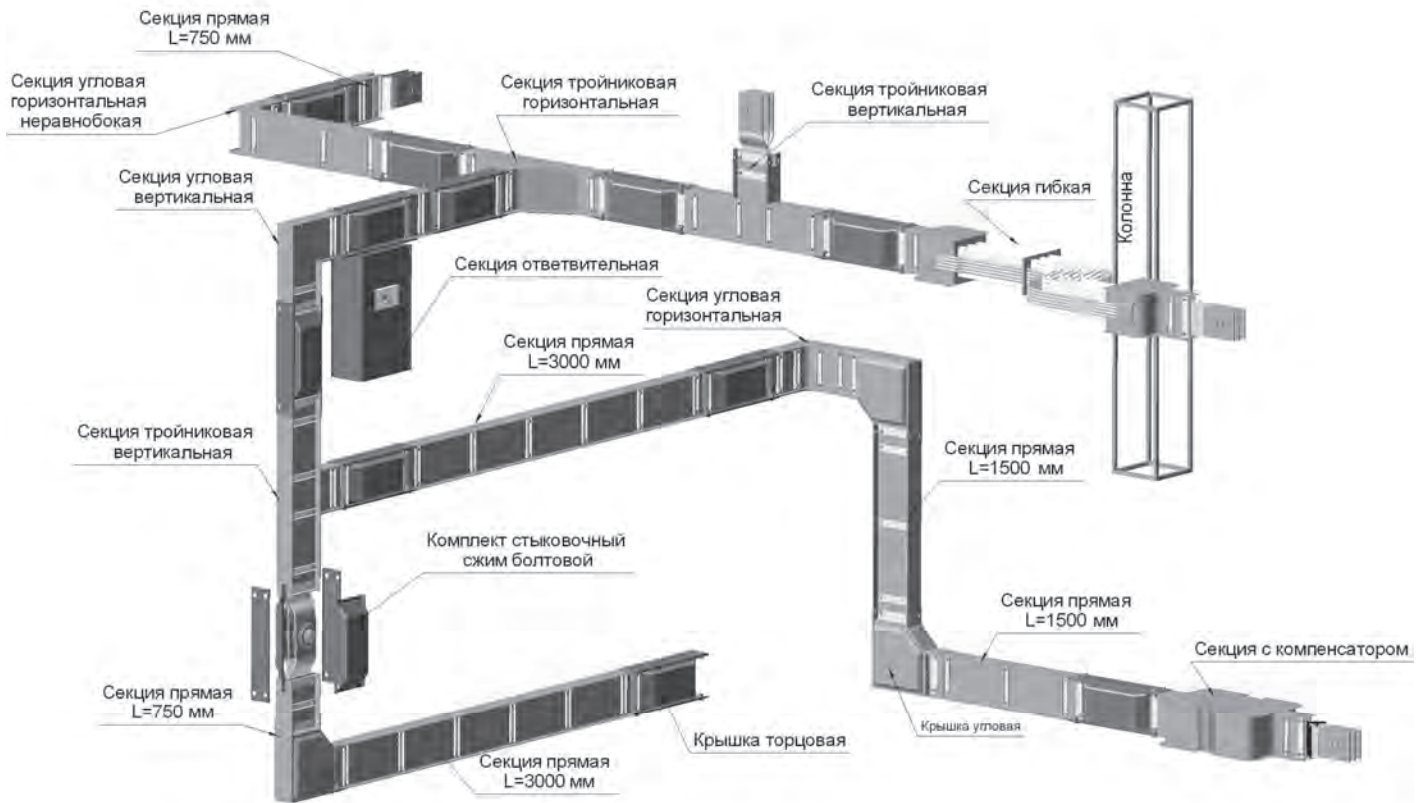
**ШИНОПРОВОД МАГИСТРАЛЬНЫЙ**  
**ШМА 5 1250-4000 А IP 55**

**2.ШИНОПРОВОД МАГИСТРАЛЬНЫЙ ПЕРЕМЕННОГО ТОКА ПЯТИПРОВОДНЫЙ ШМА 5 1250 - 4000 А IP55**

Шинопроводы магистральные ШМА 5 переменного тока, пятипроводные (3Р+N+РЕ (корпус)) предназначены для работы внутри производственных помещений в электрических сетях трехфазного тока частотой 50 и 60 Гц, на напряжение до 1000 В (номинальное напряжение применяемых коммутационных аппаратов должно соответствовать номинальному напряжению шинопровода) с нулевым рабочим (N) и нулевым защитным (РЕ) проводниками, в системе заземления TN-S или TN-C-S.

Шинопроводы допускают применение в пожароопасных зонах П-I (при применении шинопровода в пожароопасных зонах класса П-I максимально допустимый ток составляет 65 % номинального), П-II, П-IIа, а так же в помещениях с пыльной средой при условии выполнения требований руководства по эксплуатации ШМА 5.00.000 РЭ и не предназначены для эксплуатации в химически активных средах и взрывоопасных зонах.

Шинопровод ШМА 5 соответствует ТУ 3449-011-05774835-2005.



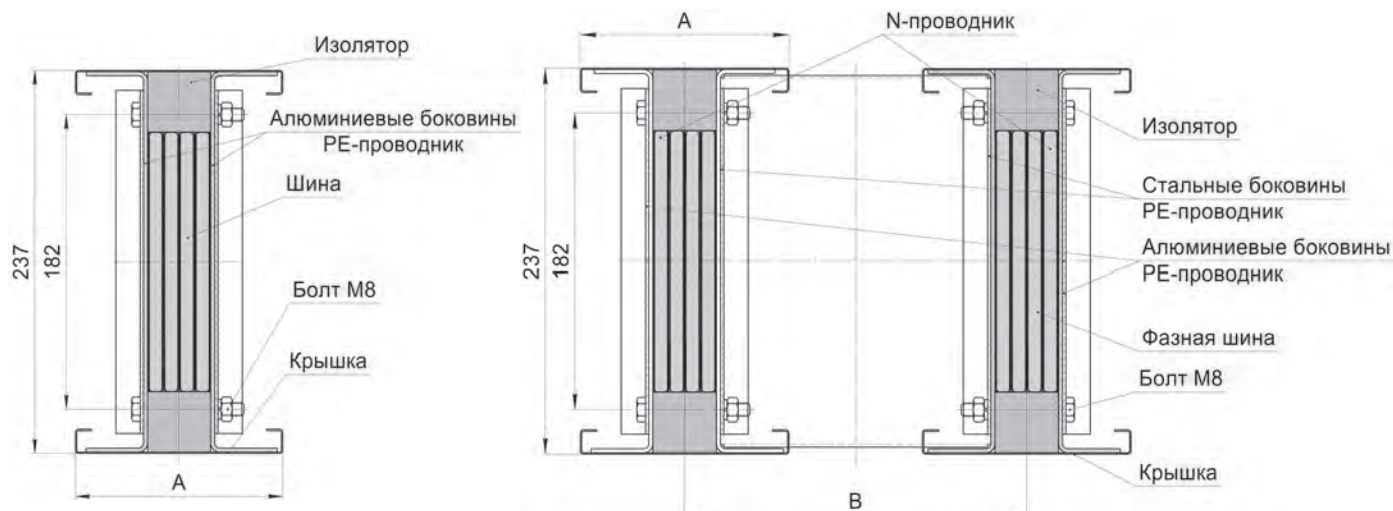
Общий вид трассы шинопровода

**КОНСТРУКЦИЯ**

**Шинопровод магистральный ШМА 5** – это компактный пакет изолированных алюминиевых шин стянутых боковинами из алюминиевых листов. Шинопровод изготавливается с ответвлениями для питания токоприёмников от 250 до 630 А.

Боковины используются в качестве защитного РЕ-проводника. В полках боковин по концам секций имеются отверстия, предназначенные для закрепления верхних и нижних алюминиевых крышек, входящих в стыковочные комплекты и ответвительные секции и предназначенные для соединения РЕ-проводника.

Поперечное сечение шинопроводов в рабочем положении, шина на «ребро», приведено на рисунке ниже, допускается, на участках без ответвления, располагать секции шиной в положении «плашмя», при этом количество мест крепления шинопровода должно быть увеличено вдвое.



Обозначение	А, мм
ШМА 5-1250 А, ШМА 5-1600 А	128
ШМА 5-2000 А	144

Обозначение	А, мм	В, мм
ШМА 5-2500 А, ШМА 5-3200 А	128	210
ШМА 5-4000 А	144	265

**УСЛОВИЯ ЭКСПЛУАТАЦИИ**

- высота над уровнем моря по ГОСТ 15150 – не более 2000 м. При эксплуатации на высоте над уровнем моря более 1000 м номинальные токи шинопроводов должны быть снижены на 10 %;
- рабочий диапазон температур по ГОСТ 15150:
  - для климатического исполнения и категории размещения У3 (У2) от минус 45 до плюс 40 °С;
  - для климатического исполнения и категории размещения Т3 от минус 10 до плюс 50 °С;
- тип атмосферы по ГОСТ 15150 – II (промышленная);
- устойчивость к воздействию механических факторов внешней среды, соответствующих группе условий эксплуатации М2 по ГОСТ 17516.1;
  - окружающая среда – невзрывоопасная, химически неактивная;
  - рабочее положение в пространстве – любое;
  - номинальный режим работы – продолжительный;
  - гарантийный срок службы 5 лет со дня ввода в эксплуатацию, но не более 5,5 лет со дня продажи;
  - установленный срок службы с возможной заменой коммутационных аппаратов – не менее 20 лет;
  - сейсмостойкость 7 - 9 баллов по шкале MSK - 64, при соблюдении следующих дополнительных требований:
    - точки крепления шинопровода располагать с шагом не более 3 м. Все резьбовые соединения применяемых креплений должны иметь элементы исключающие их самопроизвольное отвинчивание в условиях динамических воздействий, т.е. стопорные, пружинные или тарельчатые шайбы, контргайки и т.п.;
    - запрещается использовать для крепления шинопровода гибкие подвесы: тросы, струны и т.п.;
    - длина подвесного элемента от несущих конструкций до опорной поверхности нижнего уголка подвеса не более 1,5 м. При больших длинах, но не более 2,5 м, необходимо использовать более мощные варианты подвесов или укреплять места их установки дополнительно комплектом горизонтальных и косых (подкосы) элементов.

**Руководство по эксплуатации:** ШМА 5.00.000 РЭ.

**ТЕХНИЧЕСКИЕ ДАННЫЕ**

Основные технические данные шинопроводов приведены в **таблице 1**.

**Таблица 1**

Показатель	Шинопровод					
	ШМА 5 - 1250 IP55	ШМА 5 - 1600 IP55	ШМА 5 - 2000 IP55	ШМА 5 - 2500 IP55	ШМА 5 - 3200 IP55	ШМА 5 - 4000 IP55
Номинальный ток, А, для климатического исполнения и категории размещения: – У3 (У2) – Т3	1250 1100	1600 1400	2000 1750	2500 2300	3200 2800	4000 3500
Номинальное напряжение, В, не более	1000					
Частота, Гц	50 и 60					
Номинальный кратковременный допустимый ток I <sub>сw</sub> (1сек), кА	42	55	66	73	79	84
Номинальный пиковый ток I <sub>рк</sub> , кА	90	120	145	160	175	185
Сопrotивление фазы (среднее) при номинальном токе и установившемся режиме, Ом/км: – активное – индуктивное – полное	0,033 0,018 0,038	0,030 0,014 0,033	0,022 0,018 0,028	0,017 0,008 0,019	0,015 0,005 0,016	0,011 0,009 0,014
Потеря напряжения на длине 100 м при номинальном токе и нагрузке, сосредоточенной в конце линии (cos φ = 0,8), В, не более	8,1	9,1	10,1	8,2	9,2	10,2
Количество и размеры сечения шин, мм: – на фазу – на нулевой N-проводник	1 (8x140) 1 (8x140)	1 (8x160) 1 (8x160)	1 (12x160) 1 (12x160)	2 (8x140) 2 (8x140)	2 (8x160) 2 (8x160)	2 (12x160) 2 (12x160)
Максимально допустимое расстояние между точками крепления, м: – на прямых участках без ответвлений – на прямых участках с ответвлений	6 3					
Допустимые механические нагрузки, Н: – в вертикальной плоскости – в горизонтальной плоскости	900 450					
Степень защиты шинопровода собранного в линию по ГОСТ 14254	IP55					
Климатическое исполнение и категория размещения по ГОСТ 15150	У3, У2 (по заказу), Т3					
Сейсмостойкость по шкале MSK-64, баллы	7-9					
Установленный срок службы с возможной заменой коммутационных аппаратов, не менее	20 лет					
Огнестойкость проходки ЕИТ	60 или 180 мин					
Установленная безотказная наработка, не менее	13500 часов					
Материал шин: – основных линейных секций – секций для разъёмного контактного соединения: ответвительных, присоединительных и переходных на кабель	алюминий марки АД0 алюминиевый сплав АД31.Т1					
Соединение шин в стыках секций при монтаже	сварное/ разъёмное/ комбинированное					
Корпус: Материал - боковина – крышки Покрытие	Алюминий Оцинкованная сталь по заказу порошковая краска RAL 7035					

**СТРУКТУРА УСЛОВНОГО ОБОЗНАЧЕНИЯ ШМА 5 - XXXX - 55 - 1 XX**

ШМА 5	-	шинопровод магистральный алюминиевый 5-ти проводный.
XXXX	-	номинальный ток – 1250, 1600, 2000, 2500, 3200, 4000 А.
55	-	степень защиты – IP 55 по ГОСТ 14254 (МЭК 529).
1	-	класс защиты от поражения электрическим током – 1 по ГОСТ 12.2.007.0.
XX	-	климатическое исполнение и категория размещения – У2, У3, Т3 по ГОСТ 15150.

**СТРУКТУРА УСЛОВНОГО ОБОЗНАЧЕНИЯ СЕКЦИИ ШМА 5.XX.XXX У3**

ШМА	-	шинопровод магистральный;
5	-	5-ти проводный, 3Р+N+РЕ (корпус АI);
XX	-	номинальный ток – 1250, 1600, 2000, 2500, 3200, 4000 А.
XXX	-	тип секции.

 Номенклатура элементов шинопроводов приведена в **таблице 2**.

**Таблица 2**

Наименование	Стр.	ШМА 5-1250 IP55		ШМА 5-1600 IP55		ШМА 5-2000 IP55	
		Тип	Масса, кг	Тип	Масса, кг	Тип	Масса, кг
Секция прямая (750 мм)	44	ШМА 5.12.30	17,0	ШМА 5.16.30	18,0	ШМА 5.20.30	24,0
Секция прямая (1500 мм)		ШМА 5.12.31	34,0	ШМА 5.16.31	37,0	ШМА 5.20.31	48,0
Секция прямая (3000 мм)		ШМА 5.12.32	65,0	ШМА 5.16.32	72,0	ШМА 5.20.32	94,0
Секция прямая транспозиционная	45	ШМА 5.12.45	37,0	ШМА 5.16.45	40,0	ШМА 5.20.45	52,0
Секция прямая с противопожарным барьером	46	ШМА 5.12.31Б	39,0	ШМА 5.16.31Б	42,0	ШМА 5.20.31Б	55,0
Секция подгоночная	47	ШМА 5.12.47	32,0	ШМА 5.16.47	35,0	ШМА 5.20.47	46,0
Секция с компенсатором	48	ШМА 5.12.46	43,0	ШМА 5.16.46	46,0	ШМА 5.20.46	60,0
Секция с компенсатором вертикальная	49	ШМА 5.12.46В	42,0	ШМА 5.16.46В	45,0	ШМА 5.20.46В	59,0
Секция гибкая	50	ШМА 5.12.48	78,0	ШМА 5.16.48	88,0	ШМА 5.20.48	126,0
Секция угловая вертикальная	52	ШМА 5.12.38	25,0	ШМА 5.16.38	28,0	ШМА 5.20.38	36,0
Секция угловая горизонтальная	53	ШМА 5.12.39	27,0	ШМА 5.16.39	30,0	ШМА 5.20.39	39,0
Секция угловая горизонтальная неравнобокая	54	ШМА 5.12.20	40,0	ШМА 5.16.20	44,0	ШМА 5.20.20	57,0
Секция тройниковая вертикальная	55	ШМА 5.12.40	45,0	ШМА 5.16.40	46,0	ШМА 5.20.40	60,0
Секция тройниковая горизонтальная	56	ШМА 5.12.41	45,0	ШМА 5.16.41	54,0	ШМА 5.20.41	70,0
Секция угловая вертикальная Z-образная	57	ШМА 5.12.38Z	27,0	ШМА 5.16.38Z	28,0	ШМА 5.20.38Z	38,0
Секция угловая горизонтальная Z-образная	58	ШМА 5.12.39Z	34,0	ШМА 5.16.39Z	37,0	ШМА 5.20.39Z	48,0
Секция переходная с авт. выкл ВА 88	67	ШМА 5.12.81	-	ШМА 5.16.81	-	-	-
		ШМА 5.12.82	-	ШМА 5.16.82	-	-	-
		ШМА 5.12.83	-	ШМА 5.16.83	-	-	-
<b>Общие элементы для шинопроводов ШМА 5-1250 и ШМА 5-1600</b>						<b>ШМА 5-2000</b>	
Секция разделительная (с разъединителем РЕ19-43)	51		ШМА 5.16.49	68,0	ШМА 5.20.49	78,0	
Секция присоединительная (115 мм)	59		ШМА 5.16.44	44,0	ШМА 5.20.44	57,0	
Секция присоединительная (115 мм)	60		ШМА 5.16.43	44,0	ШМА 5.20.43	57,0	
Секция присоединительная к трансформатору	62		ШМА 5.16.44Т	86,0	ШМА 5.20.44Т	112,0	
Секция переходная на кабель	63		ШМА 5.16.56	37,0	ШМА 5.20.56	48,0	
Коробка ответвительная горизонтальная (с авт. выкл. до 630 А)*	64		ШМА 5.16.17	21,0	ШМА 5.20.17	22,0	
Коробка ответвительная вертикальная (с авт. выкл. до 630 А)*			ШМА 5.16.19	20,0	ШМА 5.20.19	21,0	
Коробка ответвительная горизонтальная (с авт. выкл. ВА51-39 до 630 А)*	65		ШМА 5.16.28	22,0	ШМА 5.20.28	23,0	
Коробка ответвительная вертикальная (с авт. выкл. ВА51-39 до 630 А)*			ШМА 5.16.29	22,0	ШМА 5.20.29	24,0	
Коробка ответвительная вертикальная без авт. выкл. (до 630 А)	66		ШМА 5.16.51	13,0	ШМА 5.20.51	14,0	
Коробка ответвительная (с разъединителем РБ-6П, 630 А)			ШМА 5.16.54	20,0	ШМА 5.20.54	21,0	
Коробка ответвительная (с разъединителем ОТ630Е04, АВВ)	67		ШМА 5.16.55	22,0	ШМА 5.20.55	23,0	
Крышка торцовая	68		ШМА 5.16.36	4,5	ШМА 5.20.36	5,0	
Крышка угловая (комплект)			ШМА 5.16.37	5,0	ШМА 5.20.37	5,5	
К-т стыковочный для болтового соединения шин с ответвлением	69		ШМА 5.16.66	4,0	ШМА 5.20.66	5,0	
К-т стыковочный для болтового соединения шин без ответвления			ШМА 5.16.68	6,0	ШМА 5.20.68	7,0	
К-т стыковочный для сварного соединения шин с ответвлением			ШМА 5.16.67	3,0	ШМА 5.20.67	4,0	
К-т стыковочный для сварного соединения шин без ответвления			ШМА 5.16.69	3,5	ШМА 5.20.68	4,5	
<b>Общие элементы крепления для шинопроводов ШМА 5-1250, ШМА 5-1600, ШМА 5-2000</b>							
Кронштейн настенный	83		У3391			3,0	
Крепление для вертикальной установки	84		У33911			8,0	
Крепление напольное	84		У33912			7,0	
Крепление для вертикальной установки на ребро	84		У33913			8,0	
Стойка напольная	85		У3392			34,0	
Подвес	85		У3393			2,0	
Подвес на шпильках	86		У33930			-	
Подвес подкрановой балки	86		У33931-У33934			-	
Стойка	87		У3394			3,0	
Зажим тавровый	87		У33941			5,0	
Хомут с квадратным обхватом	88		У33942			6,0	
Хомут с угловым обхватом	88		У33943			6,0	
Обхват колонны	89		У33951-У33957			-	
Кронштейн подкрановой балки	89		У33961-У33964			-	
Проход шинопровода (огнестойкость 60 мин)	90		ПШ 60-1			19,0	
Проход шинопровода (огнестойкость 180 мин)	90		ПШ 180-1			38,0	

\*В коробки ответвительные, по желанию заказчика, устанавливаются автоматические выключатели с выносным ручным приводом на дверь: IEK, Schneider Electric или ABB возможна установка автоматических выключателей других фирм.

Таблица 2 (продолжение)

Наименование	Стр.	ШМА 5-2500 IP55		ШМА 5-3200 IP55		ШМА 5-4000 IP55	
		Тип	Масса, кг	Тип	Масса, кг	Тип	Масса, кг
Секция прямая (750 мм)	44	ШМА 5.25.30	35,0	ШМА 5.32.30	36,0	ШМА 5.40.30	47,0
Секция прямая (1500 мм)		ШМА 5.25.31	67,0	ШМА 5.32.31	74,0	ШМА 5.40.31	96,0
Секция прямая (3000 мм)		ШМА 5.25.32	139,0	ШМА 5.32.32	150,0	ШМА 5.40.32	195,0
Секция прямая с перемычками	45	ШМА 5.25.34	62,0	ШМА 5.32.34	68,0	ШМА 5.40.34	88,0
Секция прямая с противопожарным барьером	46	ШМА 5.25.31Б	77,0	ШМА 5.32.31Б	84,0	ШМА 5.40.31Б	109,0
Секция подгоночная	47	ШМА 5.25.47	63,0	ШМА 5.32.47	67,0	ШМА 5.40.47	87,0
Секция с компенсатором	48	ШМА 5.25.46	81,0	ШМА 5.32.46	90,0	ШМА 5.40.46	117,0
Секция с компенсатором вертикальная	49	ШМА 5.25.46В	78,0	ШМА 5.32.46В	88,0	ШМА 5.40.46В	114,0
Секция гибкая	50	ШМА 5.25.48	166,0	ШМА 5.32.48	185,0	ШМА 5.40.48	240,0
Секция разделительная (с разъед. ОТ2500Е04, АВВ)	51	ШМА 5.25.49	130,0	-	-	-	-
Секция угловая вертикальная	52	ШМА 5.25.38	54,0	ШМА 5.32.38	58,0	ШМА 5.40.38	75,0
Секция угловая горизонтальная	53	ШМА 5.25.39	67,0	ШМА 5.32.39	71,0	ШМА 5.40.39	92,0
Секция угловая горизонтальная неравнобокая	54	ШМА 5.25.20	88,0	ШМА 5.32.20	98,0	ШМА 5.40.20	127,0
Секция тройниковая вертикальная	55	ШМА 5.25.40	92,0	ШМА 5.32.40	100,0	ШМА 5.40.40	130,0
Секция тройниковая горизонтальная с перемычками	56	ШМА 5.25.41	90,0	ШМА 5.32.41	99,0	ШМА 5.40.41	128,0
Секция угловая вертикальная Z-образная	57	ШМА 5.25.38Z	55,0	ШМА 5.32.38.Z	57,0	ШМА 5.40.38Z	74,0
Секция угловая горизонтальная Z-образная	58	ШМА 5.25.39Z	67,0	ШМА 5.32.39.Z	74,0	ШМА 5.40.39Z	96,0
Секция присоединительная (109 мм)	61	-	-	ШМА 5.32.42	67,0	-	-
Секция присоединительная (130 мм)		-	-	ШМА 5.32.44	67,0	-	-
Общие элементы для шинопроводов ШМА 5-2500 и ШМА 5-3200						ШМА 5-4000	
Секция присоединительная (115 мм)	59	ШМА 5.32.44М		76,0	ШМА 5.40.44М		97
Секция присоединительная (115 мм)	60	ШМА 5.32.43		76,0	ШМА 5.40.43		97
Секция присоединительная к трансформатору	62	ШМА 5.32.44Т		195,0	ШМА 5.40.44Т		250,0
Секция переходная на кабель	63	ШМА 5.32.56		70,0	ШМА 5.40.56		91,0
Коробка ответвит-я горизонтальная (с авт. выкл. до 630 А)*	64	ШМА 5.32.17		22,0	ШМА 5.40.17		23,0
Коробка ответвит-я вертикальная (с авт. выкл. до 630 А)*		ШМА 5.32.19		21,0	ШМА 5.40.51		22,0
Коробка ответвит-я горизонт. (с авт. выкл. ВА51-39 до 630 А)*	65	ШМА 5.32.28		23,0	ШМА 5.40.28		24,0
Коробка ответвит-я вертикал.(с авт. выкл. ВА51-39 до 630А)*		ШМА 5.32.29		23,0	ШМА 5.40.29		24,0
Коробка ответвит-я вертикальная без авт. выкл. (630 А)	66	ШМА 5.32.51		14,0	ШМА 5.40.19		15,0
Коробка ответвит-я (с разъединителем РБ-6П)	67	ШМА 5.32.54		22,0	ШМА 5.40.54		23,0
Коробка ответвит-я (с разъединителем ОТ630Е04, АВВ)		ШМА 5.32.55		23,0	ШМА 5.40.55		24,0
Крышка торцовая	68	ШМА 5.32.36		7,0	ШМА 5.40.36		8,0
Крышка угловая		ШМА 5.32.37		6,0	ШМА 5.40.37		7,0
К-т стыковочный для болт. соединения шин с ответвления	69	ШМА 5.32.66		6,0	ШМА 5.40.66		7,0
К-т стыковочный для болт. соединения без ответвления		ШМА 5.32.68		7,0	ШМА 5.40.68		8,0
К-т стыковочный для сварного соединения шин соответствием		ШМА 5.32.67		4,5	ШМА 5.40.67		5,5
К-т стыковочный для сварного соединения шин без ответвления		ШМА 5.32.69		5,0	ШМА 5.40.69		6,0
Общие элементы крепления для шинопроводов ШМА 5-2500, ШМА 5-3200						ШМА 5-4000	
Кронштейн настенный	83	У3491		3,0	У4391		3,0
Крепление для вертикальной установки	84	У34911		8,0	У43911		8,0
Крепление напольное	84	У34912		7,0	У43912		7,0
Крепление для вертикальной установки на ребро	84	У34913		8,0	У43913		8,0
Стойка напольная	85	У3492		34,0	У4392		34,0
Подвес	85	У3493		2,0	У4393		2,0
Подвес на шпильках	86	У34930		-	У43930		-
Подвес подкрановой балки	86	У33931-У33934		-	У33931-У33934		-
Стойка	87	У3494		3,0	У4394		3,0
Зажим тавровый	87	У34941		5,0	У43941		5,0
Хомут с квадратным обхватом	88	У34942		6,0	У43942		6,0
Хомут с угловым обхватом	88	У34943		6,0	У43943		6,0
Обхват колонны	89	У34951-У34952		-	У43951		-
Кронштейн подкрановой балки	89	У34961-34964		-	У43961		-
Проход шинопровода (огнестойкость 60 мин)	90	ПШ 60-1				19,0	
Проход шинопровода (огнестойкость 180 мин)	90	ПШ 180-1				38,0	

\*В коробки ответвительные, по желанию заказчика, устанавливаются автоматические выключатели с выносным ручным приводом на дверь: IEK, Schneider Electric или АВВ возможна установка автоматических выключателей других фирм.

**ФОРМУЛИРОВАНИЕ ЗАКАЗА**

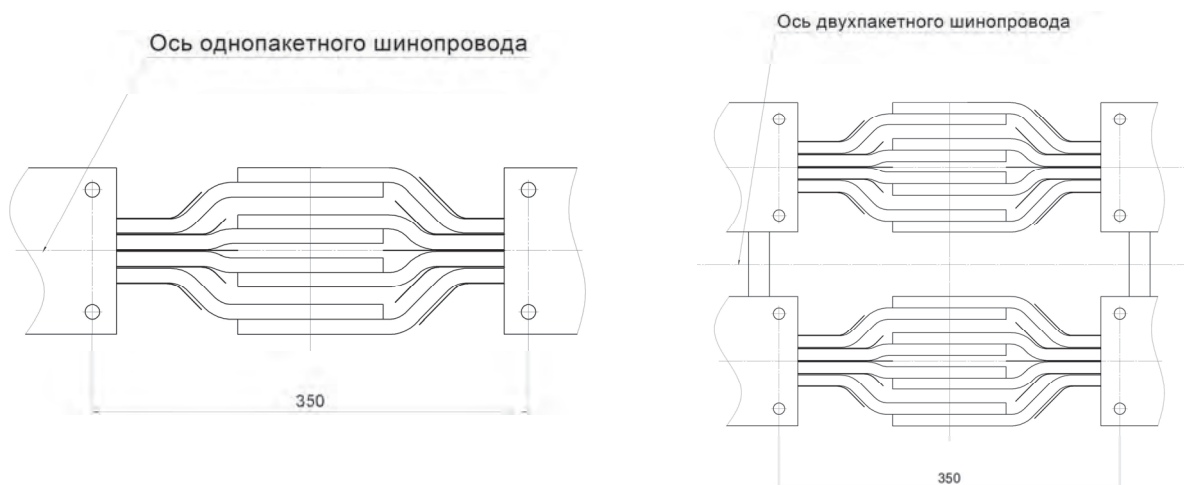
В заказе необходимо указать: наименование, тип шинопровода и секций согласно структуре условного обозначения.

Пример записи при оформлении спецификаций

Наименование	Тип	Кол-во	Примечание
ШМА 5-1250-55-1 УЗ ТУ 3449-011-05774835-2005			
Секция прямая (3000 мм)	ШМА 5.25.32	10	
Секция прямая (1500 мм)	ШМА 5.25.31	2	
Секция подгоночная	ШМА 5.25.47	1	
Секция присоединительная (130 мм)	ШМА 5.32.44	1	
Коробка ответвит-я горизонтальная (с авт. выкл. ВА51-39 до 630 А)	ШМА 5.32.28	2	ВА51-39 Зр-400А
Коробка ответвит-я вертикальная (с авт. выкл. до 630 А)	ШМА 5.32.19	2	CVS400F- Зр-320 А
К-т стыковочный для соединения шин с ответвлением	ШМА 5.32.66	4	
К-т стыковочный для соединения шин без ответвления	ШМА 5.32.68	9	
Крышка торцовая	ШМА 5.32.36	1	
Кронштейн настенный	У3491	12	

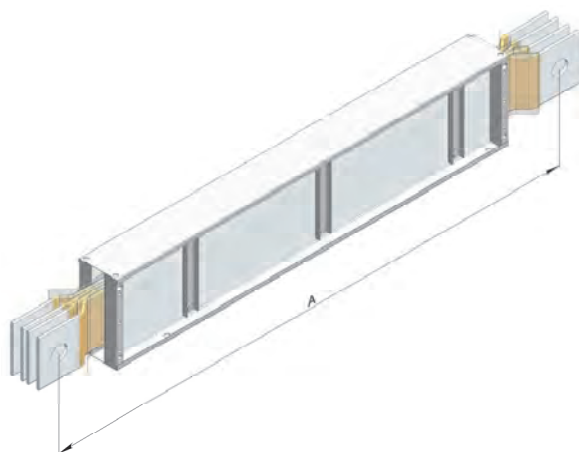


При сборке шинопровода необходимо совместить отверстия шин стыкуемых секций с обязательным соблюдением правильного взаимного расположения шин «папа», «мама».



### СЕКЦИИ ПРЯМЫЕ 1250-2000 А

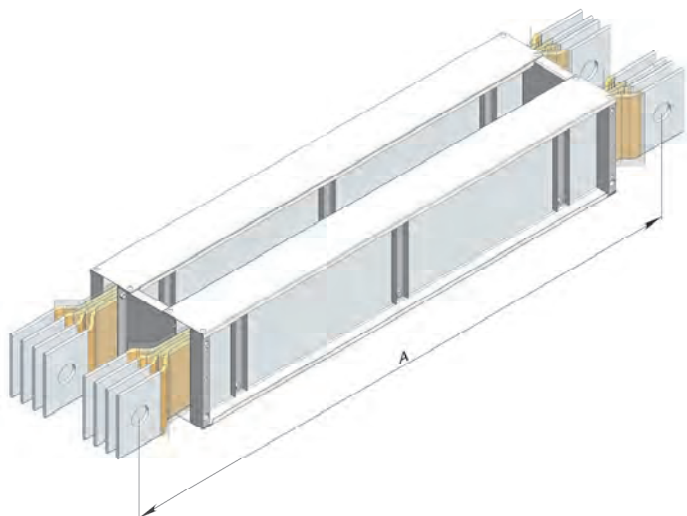
Секции прямые на токи 1250, 1600 и 2000 А представляют собой устройства, в которых пакет из четырех изолированных алюминиевых шин плотно сжат между двумя швеллерообразными алюминиевыми боковинами. Сверху и снизу пакет шин закрыт стальными крышками.



Наименование	Ток, А	Тип	А, мм
Секции прямые	1250	ШМА 5.12.30	750
		ШМА 5.12.31	1500
		ШМА 5.12.32	3000
	1600	ШМА 5.16.30	750
		ШМА 5.16.31	1500
		ШМА 5.16.32	3000
	2000	ШМА 5.20.30	750
		ШМА 5.20.31	1500
		ШМА 5.20.32	3000

### СЕКЦИИ ПРЯМЫЕ 2500-4000 А

Секции прямые на токи 2500, 3200, 4000 А состоят из двух одинарных секций соединенных стальными стойками.



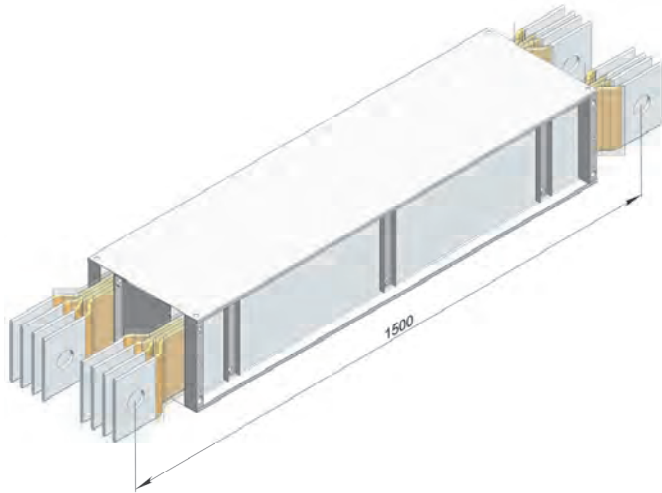
Наименование	Ток, А	Тип	А, мм
Секции прямые	2500	ШМА 5.25.30	750
		ШМА 5.25.31	1500
		ШМА 5.25.32	3000
	3200	ШМА 5.32.30	750
		ШМА 5.32.31	1500
		ШМА 5.32.32	3000
	4000	ШМА 5.40.30	750
		ШМА 5.40.31	1500
		ШМА 5.40.32	3000

**СЕКЦИИ С ПЕРЕМЫЧКАМИ** предназначены для выравнивания токов в шинах обоих пакетов двухпакетных шинопроводов и устанавливаются после коробок ответвительных и при переходе на однопакетный шинопровод. Они представляют собой прямые секции длиной 1500 мм с шинными перемычками.

Необходимость их применения и количество определяются при проектировании и монтаже трасс шинопроводов расчётным путём, в зависимости от числа, номинального тока и расположения ответвительных секций в обоих пакетах шинопровода.

При проектировании трасс шинопроводов рекомендуется коробки ответвительные располагать в обоих пакетах равномерно, чередуя их расположение по всей длине трассы. В случае не возможности организовать равномерное расположение нагрузки в пакетах шинопровода необходимо устанавливать секции с перемычками.

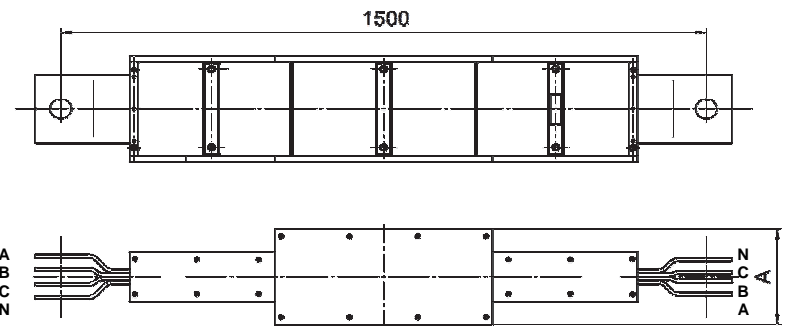
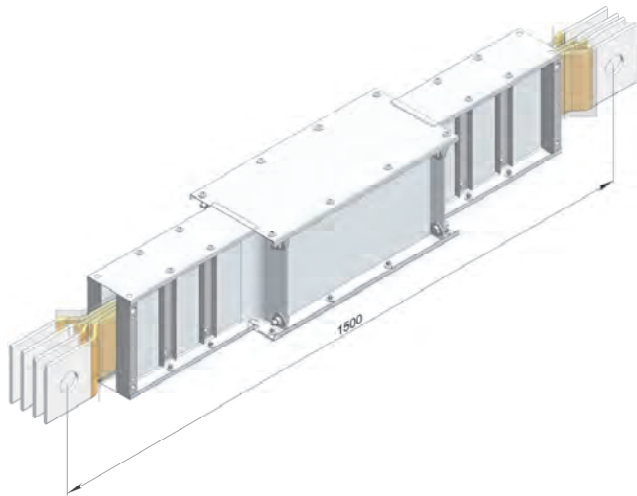
**СЕКЦИИ С ПЕРЕМЫЧКАМИ  
2500-4000 А**



Наименование	Ток, А	Тип
Секции с перемычками	2500	ШМА 5.25.34
	3200	ШМА 5.32.34
	4000	ШМА 5.40.34

**СЕКЦИИ ПРЯМЫЕ  
ТРАНСПОЗИЦИОННЫЕ 1250-2000 А**

Секции прямые транспозиционные применяются в случае, когда очередность фаз в щите отличается от очередности на трансформаторе.

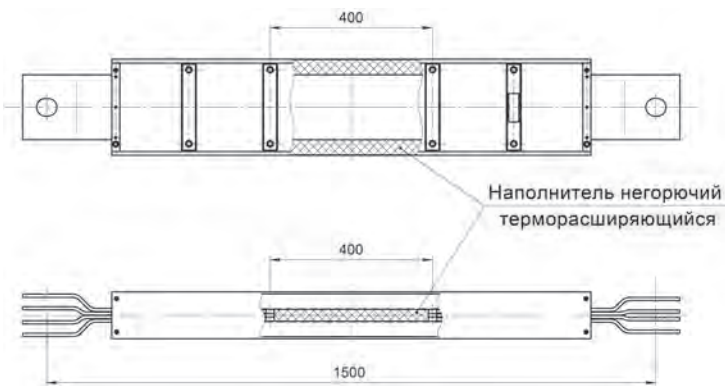
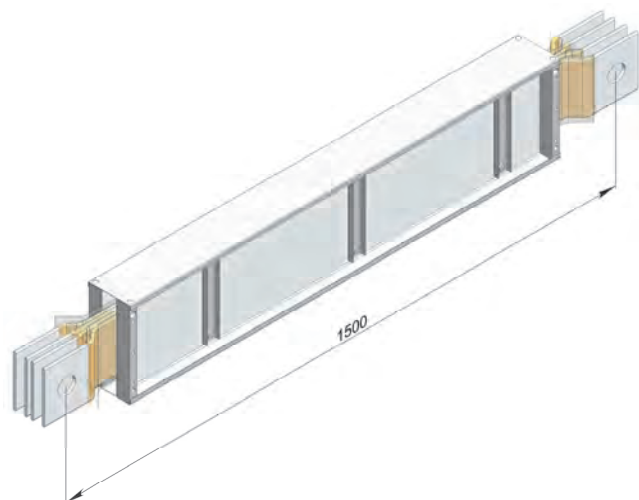


Наименование	Ток, А	Тип	А, мм
Секции прямые транспозиционные	1250	ШМА 5.12.45	230
	1600	ШМА 5.16.45	
	2000	ШМА 5.20.45	250

**СЕКЦИИ С ПРОТИВОПОЖАРНЫМ БАРЬЕРОМ** представляют собой прямую секцию длиной 1500 мм (или любую другую секцию по отдельному заказу), часть внутренней полости которой заполнена негорючим теплорасширяющимся материалом. Секции предназначены для установки в пожароопасных помещениях в местах проходов шинпроводов через стены, перегородки и перекрытия и препятствуют распространению при пожаре по шинпроводу дыма, горячих газов и пламени в соседние помещения.

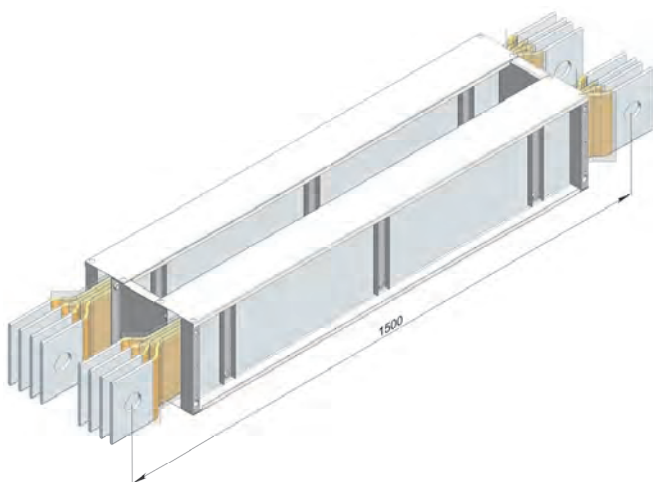
Огнестойкость секции – 1 или 3 часа в зависимости от типоразмера и объема заделки прохода огнезащитным составом  
 Формула КП ТУ- 5767-005-20942052-04.

### СЕКЦИИ С ПРОТИВОПОЖАРНЫМ БАРЬЕРОМ 1250-2000 А



Наименование	Ток, А	Тип
Секции с противопожарным барьером	1250	ШМА 5.12.31Б
	1600	ШМА 5.16.31Б
	2000	ШМА 5.20.31Б

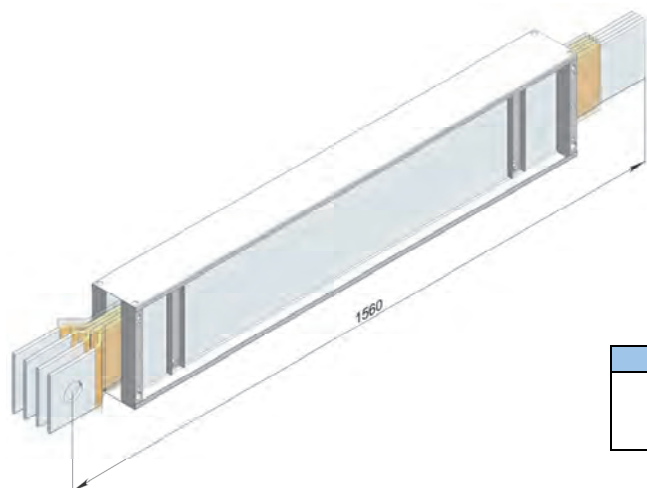
### СЕКЦИИ С ПРОТИВОПОЖАРНЫМ БАРЬЕРОМ 2500-4000 А



Наименование	Ток, А	Тип
Секции с противопожарным барьером	2500	ШМА 5.25.31Б
	3200	ШМА 5.32.31Б
	4000	ШМА 5.40.31Б

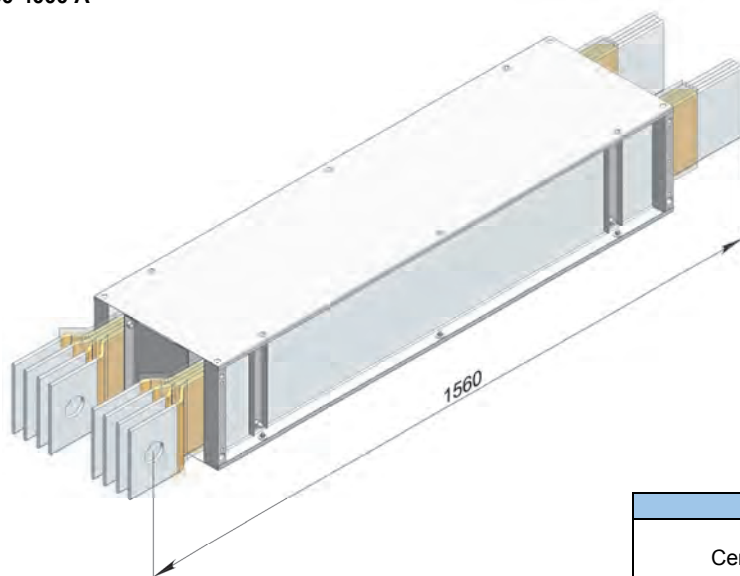
**СЕКЦИИ ПОДГОНОЧНЫЕ** представляют собой секцию прямую, шины которой сформованы только с одной стороны и поставляются расчётной длиной 1500 мм. Они предназначены для изготовления на монтаже прямых секций нужной длины. Секции устанавливаются в последнем стыке прямолинейных участков трассы шинпровода. Прямую секцию требуемого размера изготавливают в соответствии с рекомендациями руководства по эксплуатации ШМА 5.00.000РЭ. Наименьший размер, до которого они могут быть укорочены на монтаже – 620 мм.

**СЕКЦИИ ПОДГОНОЧНЫЕ  
1250-2000 А**



Наименование	Ток, А	Тип секции
Секции подгоночные	1250	ШМА 5.12.47
	1600	ШМА 5.16.47
	2000	ШМА 5.20.47

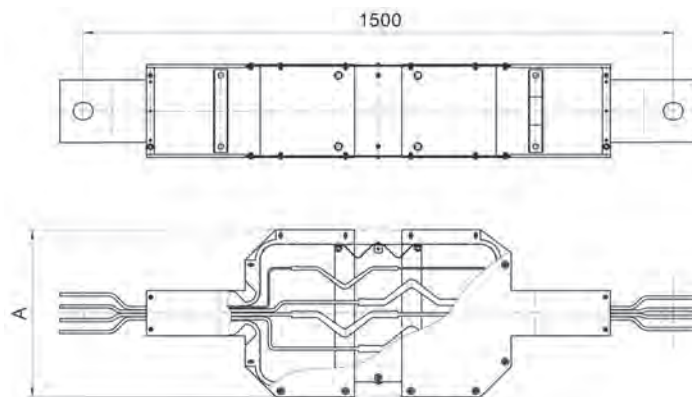
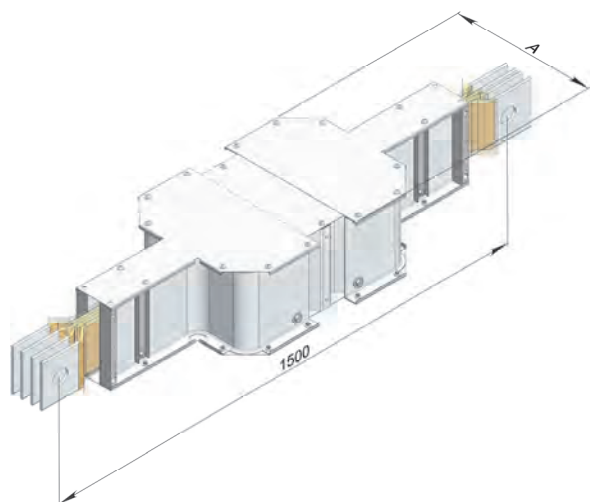
**СЕКЦИИ ПОДГОНОЧНЫЕ  
2500-4000 А**



Наименование	Ток, А	Тип секции
Секции подгоночные	2500	ШМА 5.25.47
	3200	ШМА 5.32.47
	4000	ШМА 5.40.47

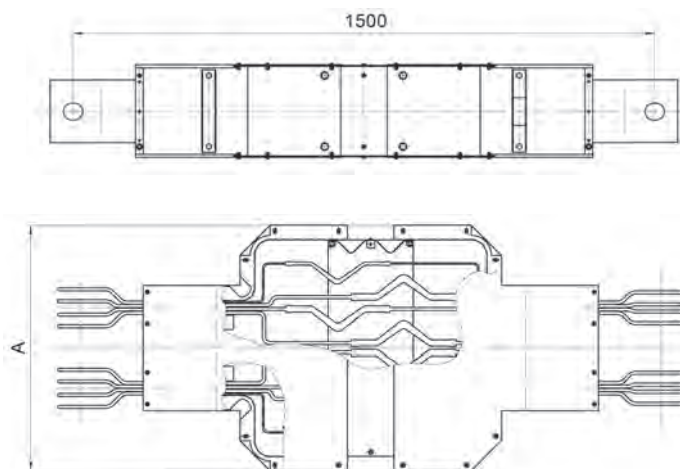
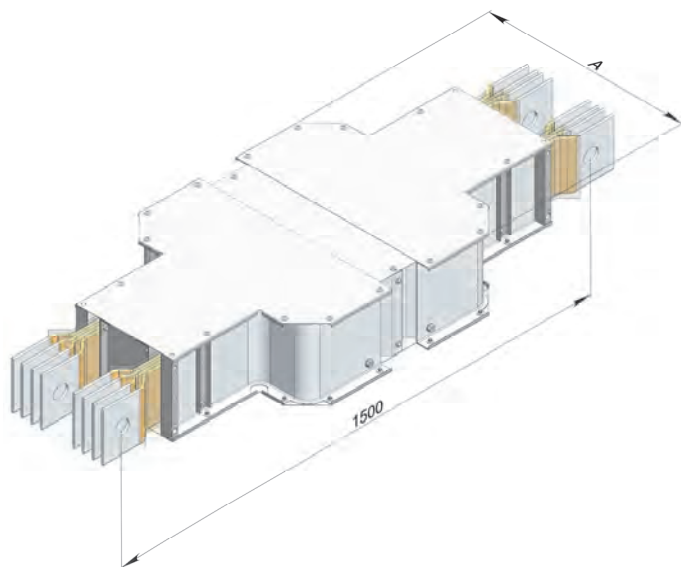
**СЕКЦИИ С КОМПЕНСАТОРОМ** предназначены для компенсации температурных изменений длины шинпровода на прямых участках свыше 50 м.

### СЕКЦИИ С КОМПЕНСАТОРОМ 1250-2000 А



Наименование	Ток, А	Тип	А, мм
Секции с компенсатором	1250	ШМА 5.12.46	440
	1600	ШМА 5.16.46	460
	2000	ШМА 5.20.46	460

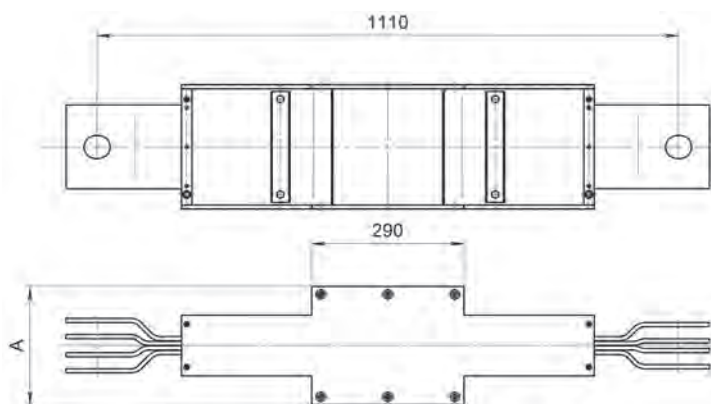
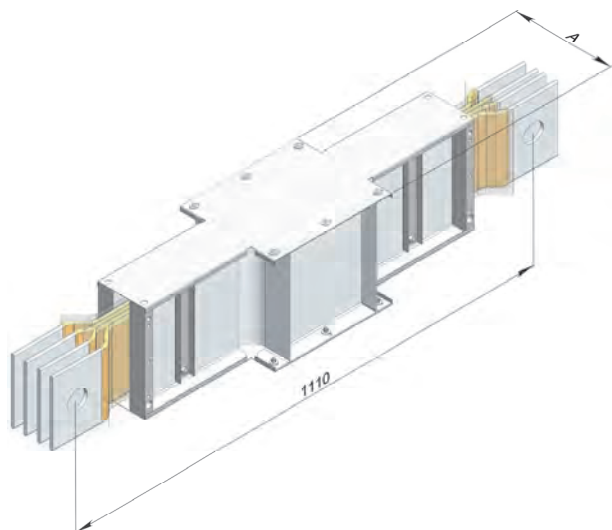
### СЕКЦИИ С КОМПЕНСАТОРОМ 2500-4000 А



Наименование	Ток, А	Тип	А, мм
Секции с компенсатором	2500	ШМА 5.25.46	650
	3200	ШМА 5.32.46	725
	4000	ШМА 5.40.46	725

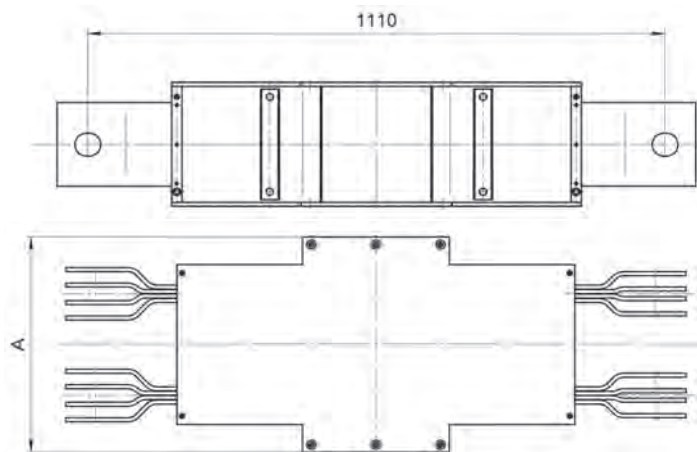
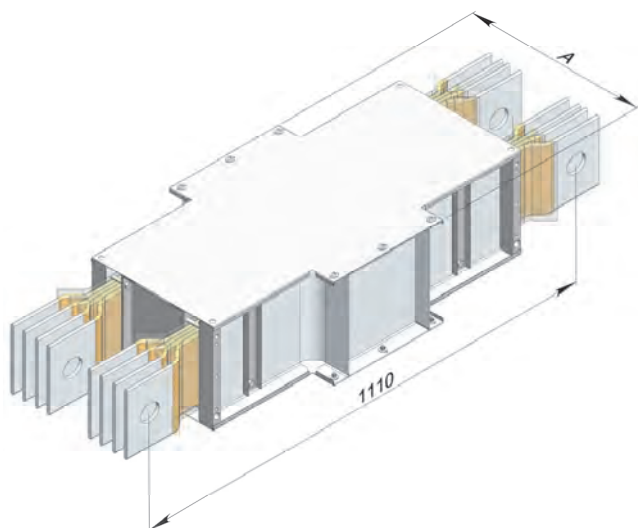
**СЕКЦИИ С КОМПЕНСАТОРОМ ВЕРТИКАЛЬНЫЕ** предназначены для поэтажной компенсации температурных изменений длины шинпровода на вертикальных участках в многоэтажных зданиях различного назначения.

**СЕКЦИИ С КОМПЕНСАТОРОМ ВЕРТИКАЛЬНЫЕ 1250-2000 А**



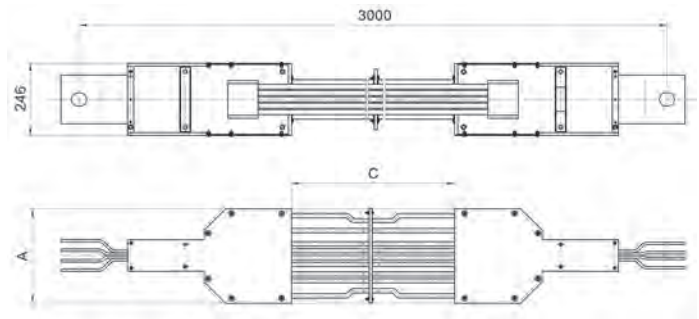
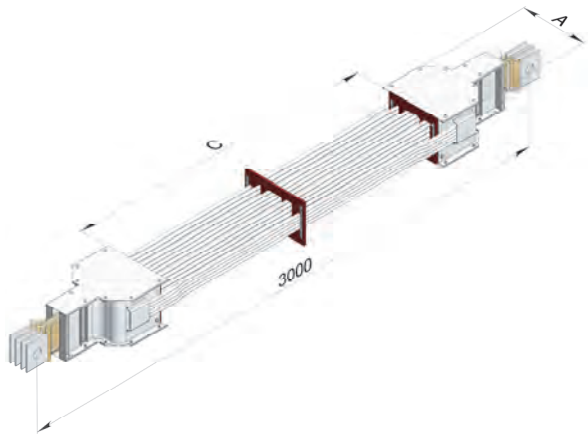
Наименование	Ток, А	Тип	А, мм
Секции с компенсатором вертикальные	1250	ШМА 5.12.46В	240
	1600	ШМА 5.16.46В	260
	2000	ШМА 5.20.46В	260

**СЕКЦИИ С КОМПЕНСАТОРОМ ВЕРТИКАЛЬНЫЕ 2500-4000 А**

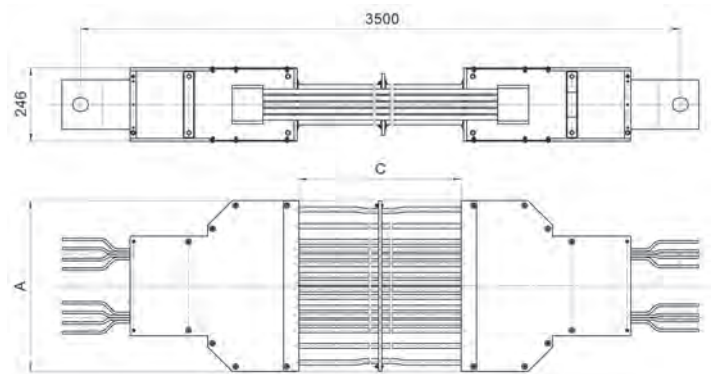
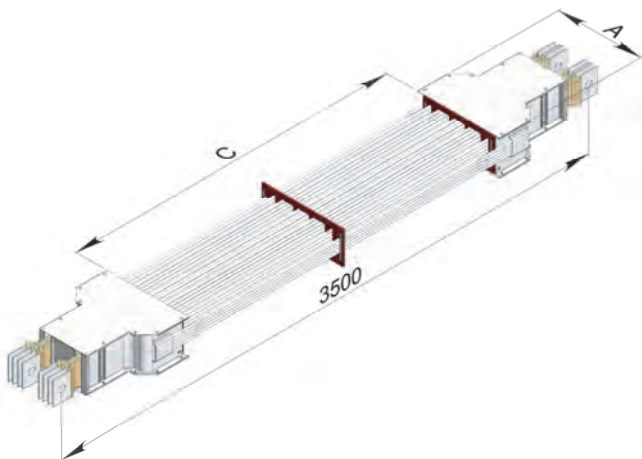


Наименование	Ток, А	Тип	А, мм
Секции с компенсатором вертикальные	2500	ШМА 5.25.46В	450
	3200	ШМА 5.32.46В	525
	4000	ШМА 5.40.46В	525

**СЕКЦИИ ГИБКИЕ** имеют гибкую часть из алюминиевых изолированных проводов сечением 95 мм<sup>2</sup> и предназначены для обхода незначительных препятствий (колонн, труб и т. д.) и изменения направления трассы шинопровода.

**СЕКЦИИ ГИБКИЕ  
1250-2000 А**


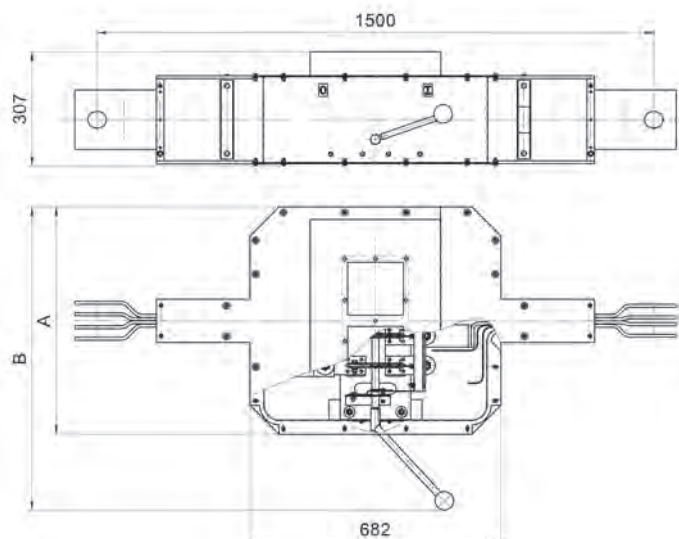
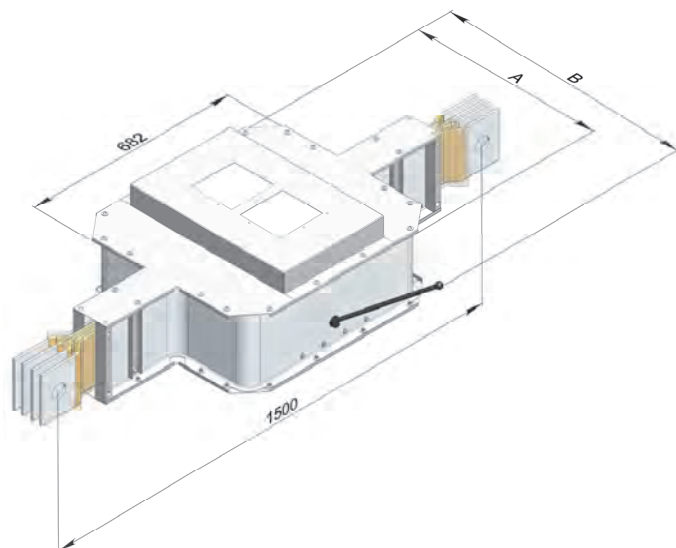
Наименование	Ток, А	Тип	А, мм	С, мм
Секции гибкие	1250	ШМА 5.12.48	345	1600
	1600	ШМА 5.16.48		
	2000	ШМА 5.20.48	365	

**СЕКЦИИ ГИБКИЕ  
2500-4000 А**


Наименование	Ток, А	Тип	А, мм	С, мм
Секции гибкие	2500	ШМА 5.25.48	565	2100
	3200	ШМА 5.32.48		
	4000	ШМА 5.40.48	600	

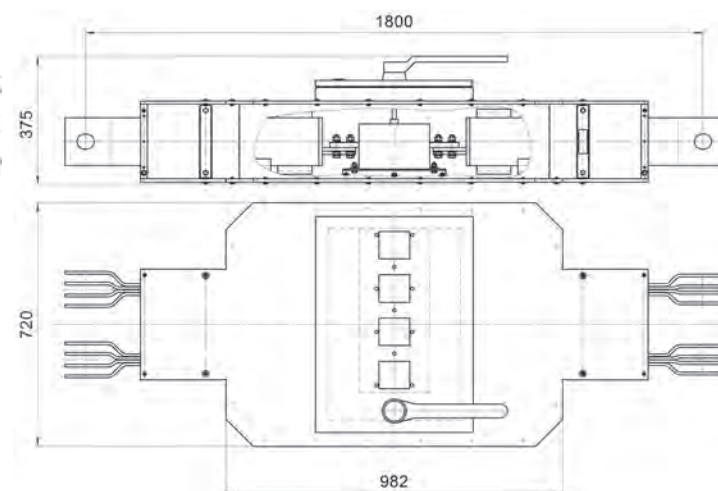
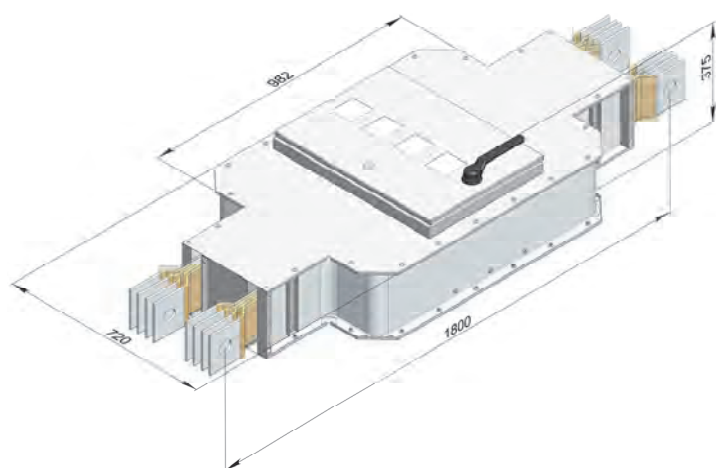
**СЕКЦИИ РАЗДЕЛИТЕЛЬНЫЕ С РАЗЪЕДИНИТЕЛЕМ** предназначены для секционирования линий шинпроводов и укомплектованы коммутационными аппаратами (смотри таблицу). Включение и отключение разъединителя PE19 производится с помощью рукоятки. Секции не предназначены для коммутаций под нагрузкой.

**СЕКЦИИ РАЗДЕЛИТЕЛЬНЫЕ с разъединителем 1250-2000 А**



Наименование	Ток, А	Тип	Тип разъединителя	А, мм	В, мм
Секции разделительные с разъединителем PE19	1600	ШМА 5.16.49	PE19-43-1600 А	620	815
	2000	ШМА 5.20.49	PE19-44-2000 А	640	835

**СЕКЦИИ РАЗДЕЛИТЕЛЬНЫЕ с разъединителем 2500 А**



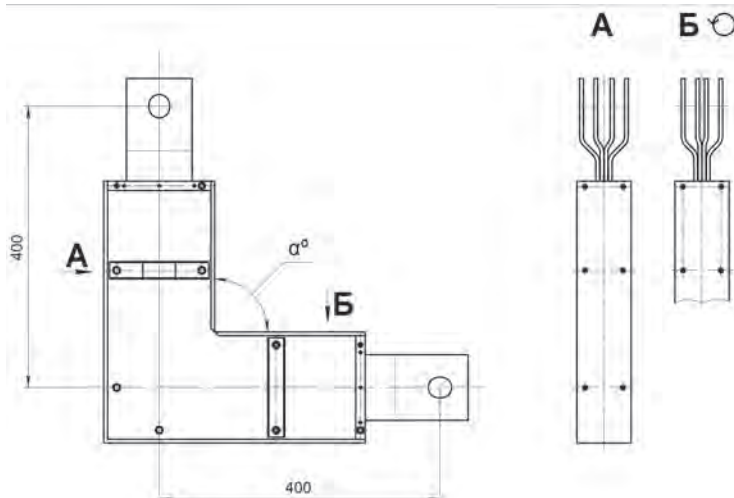
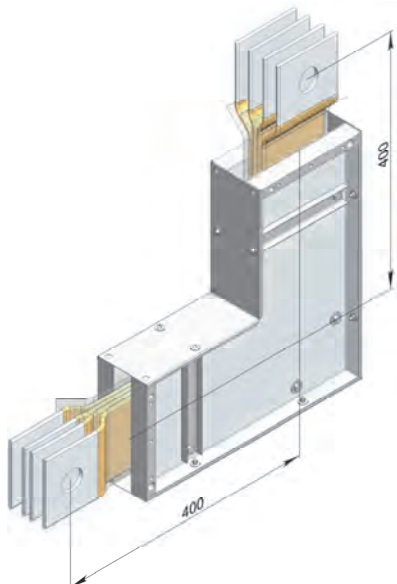
Наименование	Ток, А	Тип	Тип разъединителя
Секции разделительные с разъединителем фирмы АВВ	2500	ШМА 5.25.49	OT2500E04



**СЕКЦИИ УГЛОВЫЕ ВЕРТИКАЛЬНЫЕ** предназначены для поворотов трассы шинопровода в вертикальной плоскости вверх и вниз.

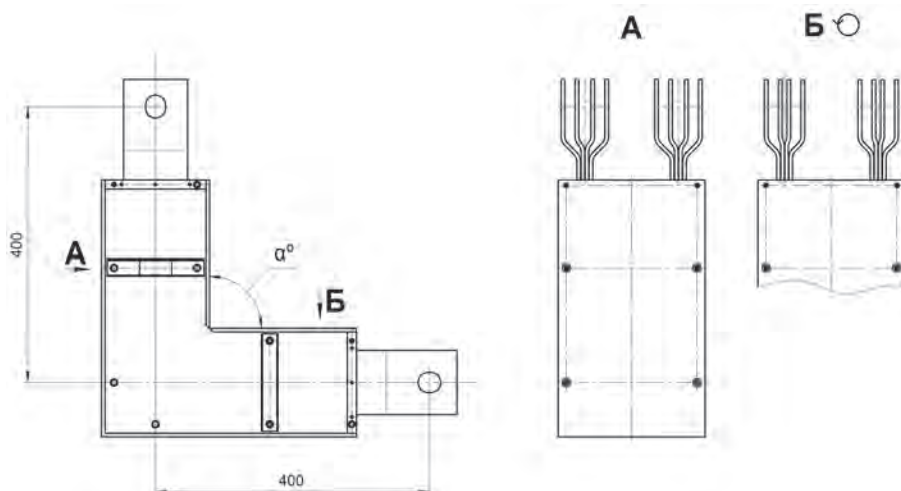
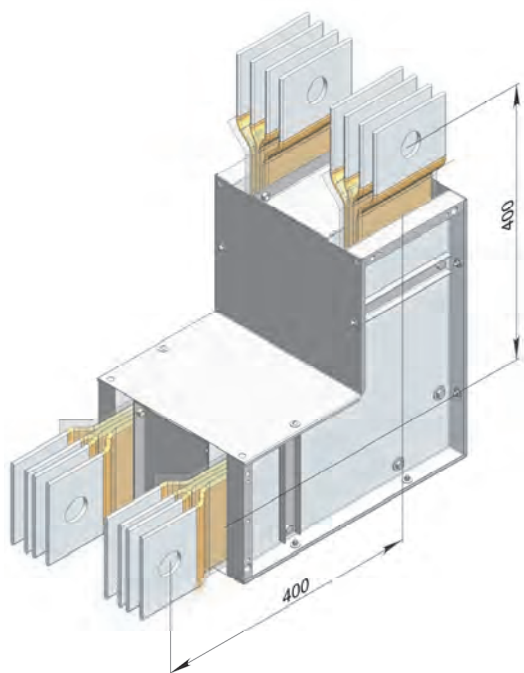
По заказу  $\alpha$  от  $89^\circ$  -  $179^\circ$ .

**СЕКЦИИ УГЛОВЫЕ вертикальные 1250-2000 А**



Наименование	Ток, А	Тип секции
Секции угловые вертикальные	1250	ШМА 5.12.38
	1600	ШМА 5.16.38
	2000	ШМА 5.20.38

**СЕКЦИИ УГЛОВЫЕ вертикальные 2500-4000 А**

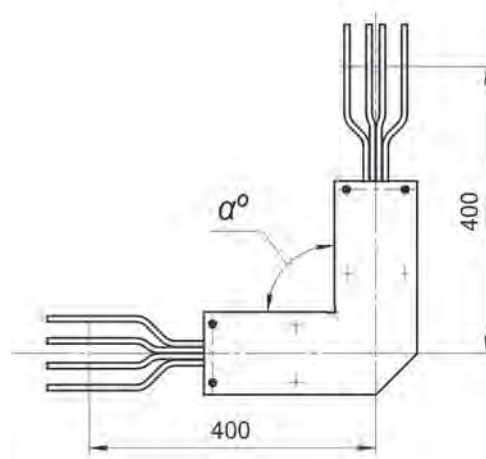
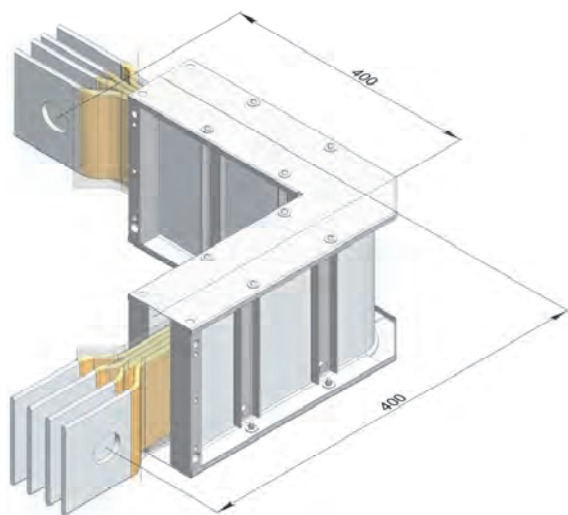


Наименование	Ток, А	Тип секции
Секции угловые вертикальные	2500	ШМА 5.25.38
	3200	ШМА 5.32.38
	4000	ШМА 5.40.38

**СЕКЦИИ УГЛОВЫЕ ГОРИЗОНТАЛЬНЫЕ** предназначены для поворотов трассы шинопровода в горизонтальной плоскости в левую и правую стороны.

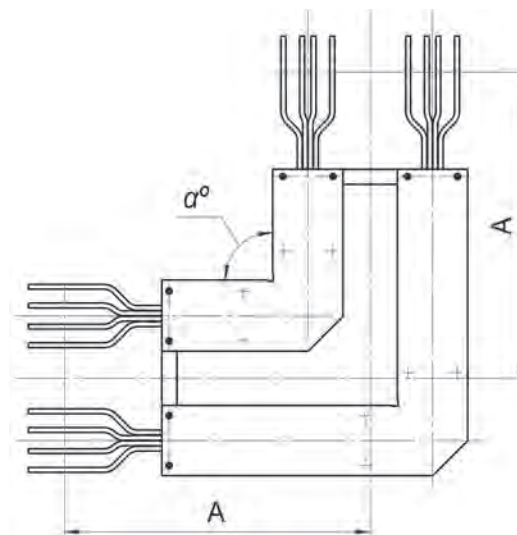
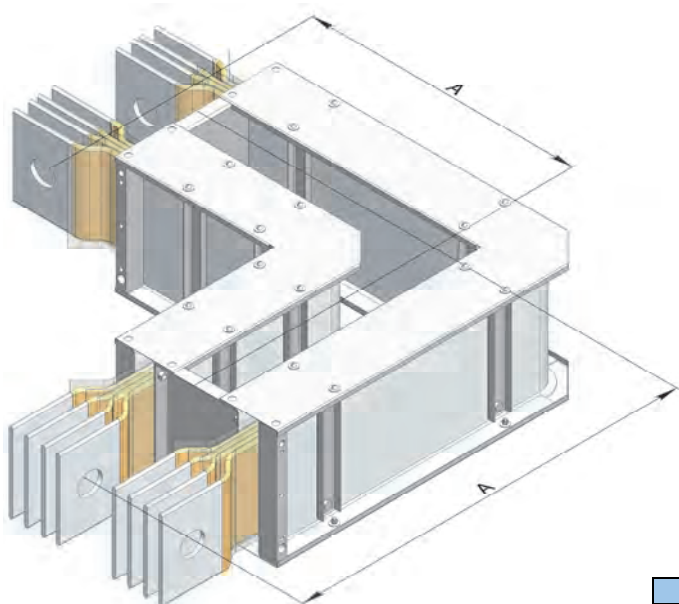
По заказу  $\alpha$  от 89° - 179°.

**СЕКЦИИ УГЛОВЫЕ  
горизонтальные 1250-2000 А**



Наименование	Ток, А	Тип секции
Секции угловые горизонтальные	1250	ШМА 5.12.39
	1600	ШМА 5.16.39
	2000	ШМА 5.20.39

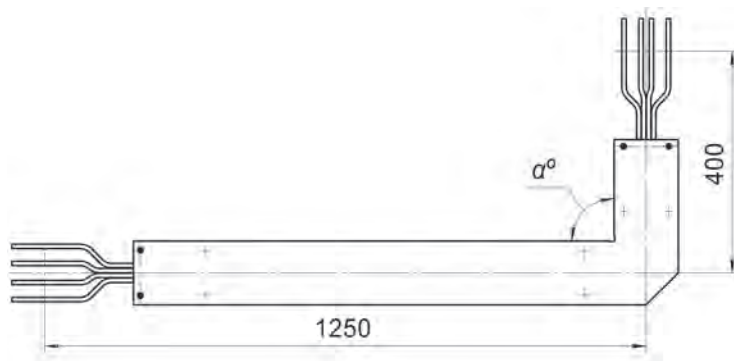
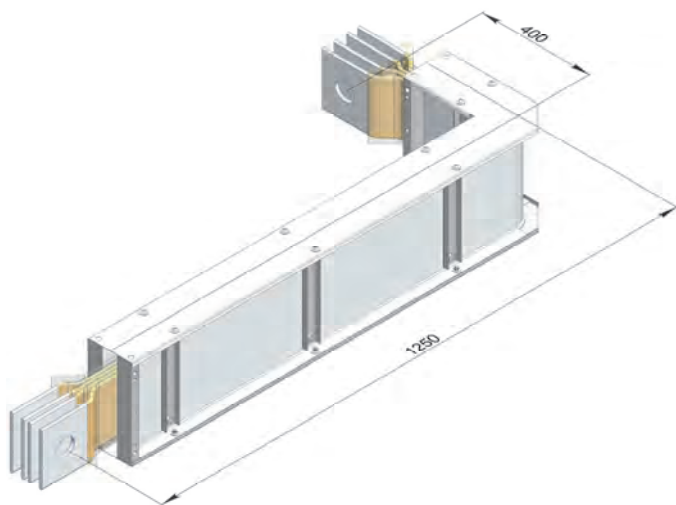
**СЕКЦИИ УГЛОВЫЕ  
горизонтальные 2500-4000 А**



Наименование	Ток, А	Тип секции	А, мм
Секции угловые горизонтальные	2500	ШМА 5.25.39	505
	3200	ШМА 5.32.39	505
	4000	ШМА 5.40.39	535

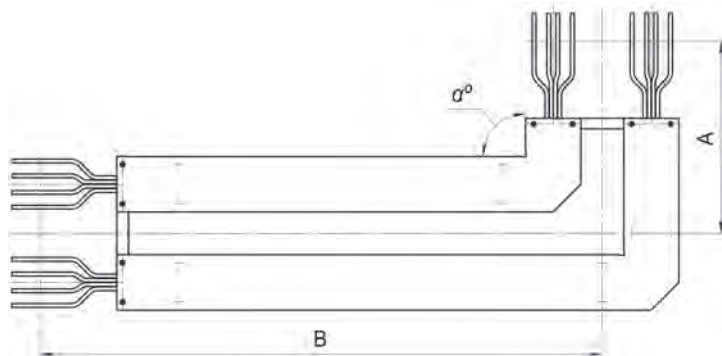
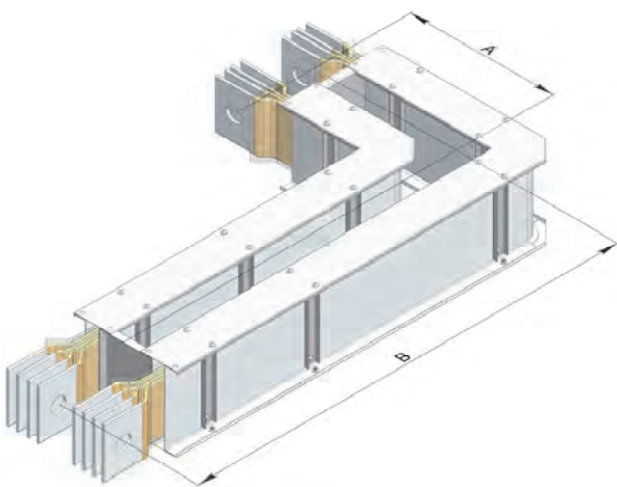
**СЕКЦИИ УГЛОВЫЕ ГОРИЗОНТАЛЬНЫЕ НЕРАВНОБОКИЕ** предназначены для поворотов трассы шинопровода в горизонтальной плоскости в левую и правую стороны.  
 Возможно изготовление с размерами по заказу,  $\alpha$  от  $89^\circ$  -  $179^\circ$ .

**СЕКЦИИ УГЛОВЫЕ**  
 горизонтальные неравнобокие 1250-2000 А



Наименование	Ток, А	Тип секции
Секции угловые горизонтальные неравнобокие	1250	ШМА 5.12.20
	1600	ШМА 5.16.20
	2000	ШМА 5.20.20

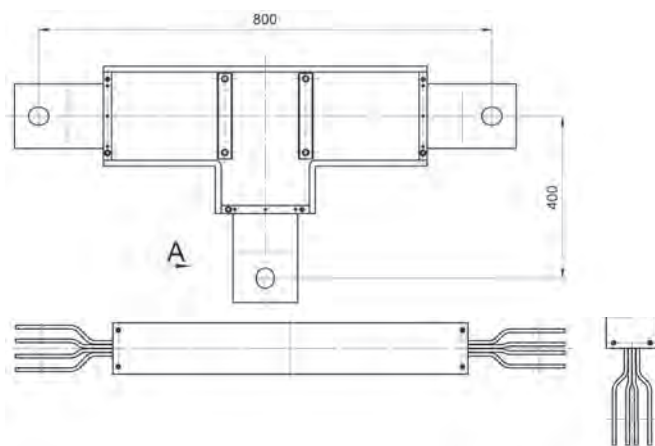
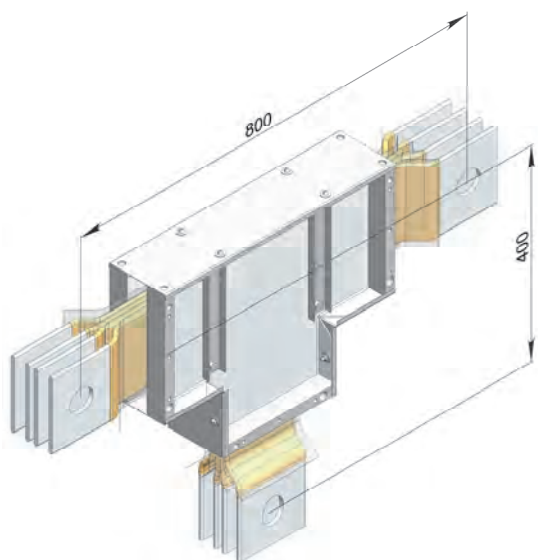
**СЕКЦИИ УГЛОВЫЕ**  
 горизонтальные неравнобокие 2500-4000 А



Наименование	Ток, А	Тип секции	А, мм	В, мм
Секции угловые горизонтальные неравнобокие	2500	ШМА 5.25.20	505	1355
	3200	ШМА 5.32.20		
	4000	ШМА 5.40.20	535	1385

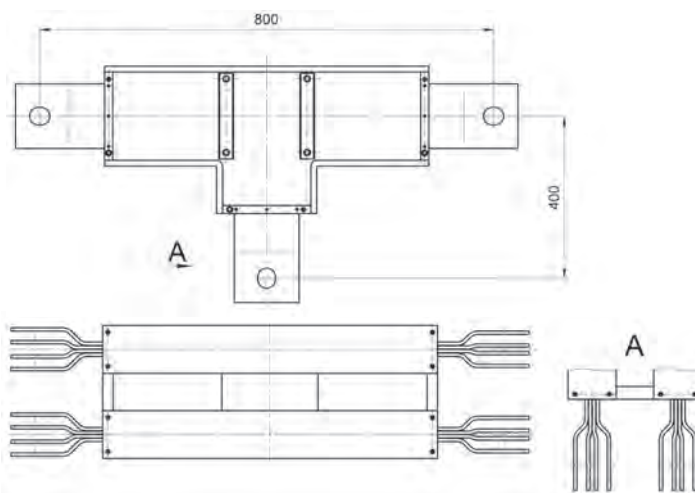
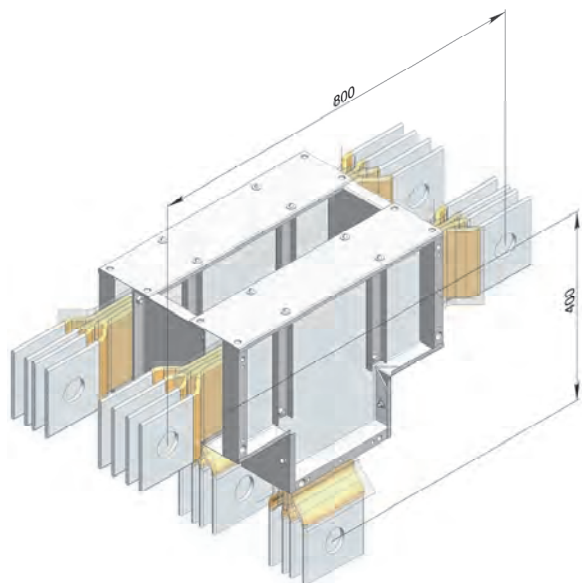
**СЕКЦИИ ТРОЙНИКОВЫЕ ВЕРТИКАЛЬНЫЕ** предназначены для ответвлений трассы шинопровода в вертикальной плоскости вверх и вниз.

**СЕКЦИИ ТРОЙНИКОВЫЕ  
вертикальные 1250-2000 А**



Наименование	Ток, А	Тип секции
Секции тройниковые вертикальные	1250	ШМА 5.12.40
	1600	ШМА 5.16.40
	2000	ШМА 5.20.40

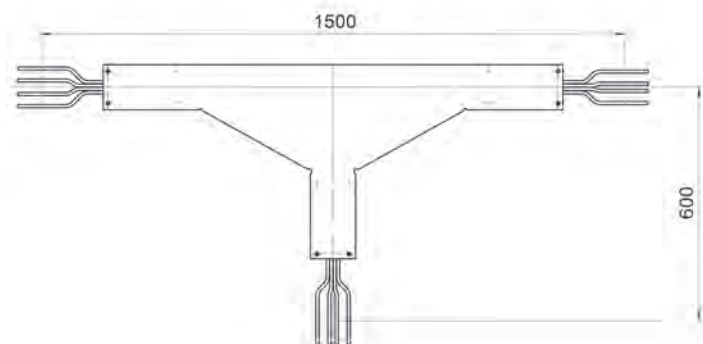
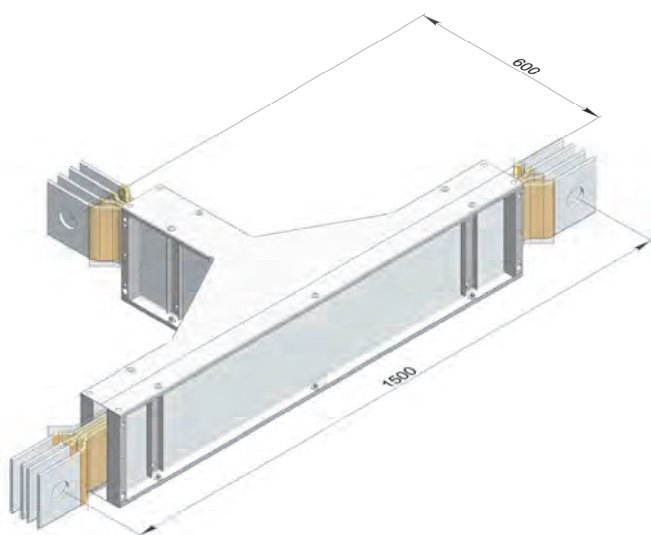
**СЕКЦИИ ТРОЙНИКОВЫЕ  
вертикальные 2500-4000 А**



Наименование	Ток, А	Тип секции
Секции тройниковые вертикальные	2500	ШМА 5.25.40
	3200	ШМА 5.32.40
	4000	ШМА 5.40.40

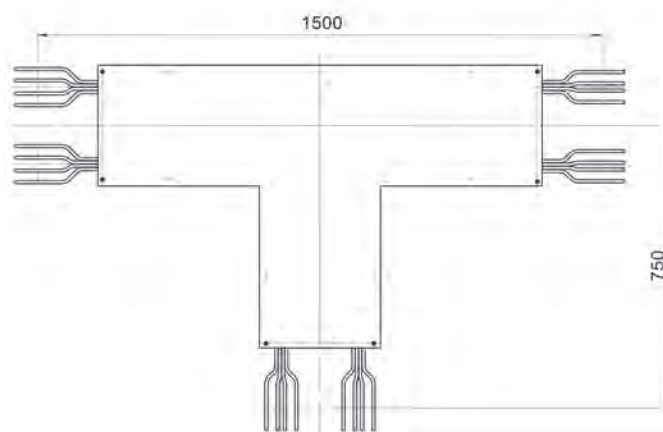
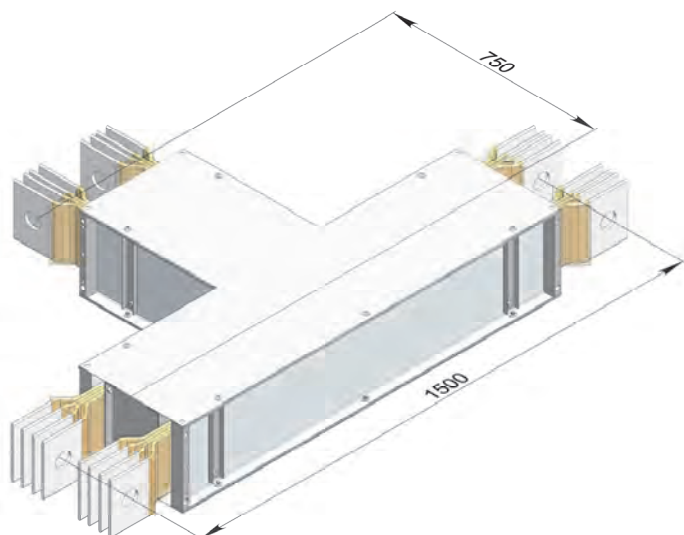
**СЕКЦИИ ТРОЙНИКОВЫЕ ГОРИЗОНТАЛЬНЫЕ** предназначены для ответвлений трассы шинопровода в горизонтальной плоскости вправо или влево.

**СЕКЦИИ ТРОЙНИКОВЫЕ горизонтальные 1250-2000 А**



Наименование	Ток, А	Тип секции
Секции тройниковые горизонтальные	1250	ШМА 5.12.41
	1600	ШМА 5.16.41
	2000	ШМА 5.20.41

**СЕКЦИИ ТРОЙНИКОВЫЕ горизонтальные с перемычками 2500-4000 А**

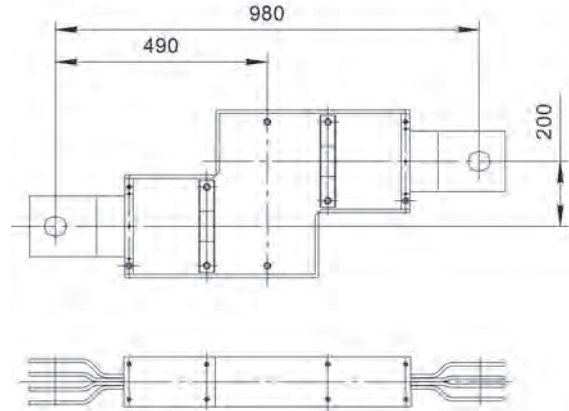
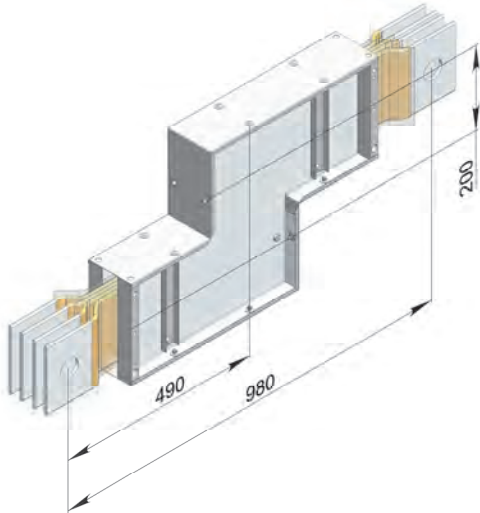


Наименование	Ток, А	Тип секции
Секции тройниковые горизонтальные с перемычками	2500	ШМА 5.25.41
	3200	ШМА 5.32.41
	4000	ШМА 5.40.41

**СЕКЦИИ Z-ОБРАЗНЫЕ ВЕРТИКАЛЬНЫЕ** применяются в основном на сложных трассах шинопроводов в стеснённых условиях предприятий, насыщенных технологическим оборудованием и различными коммуникациями и представляют собой конструкцию из двух вертикальных поворотов.

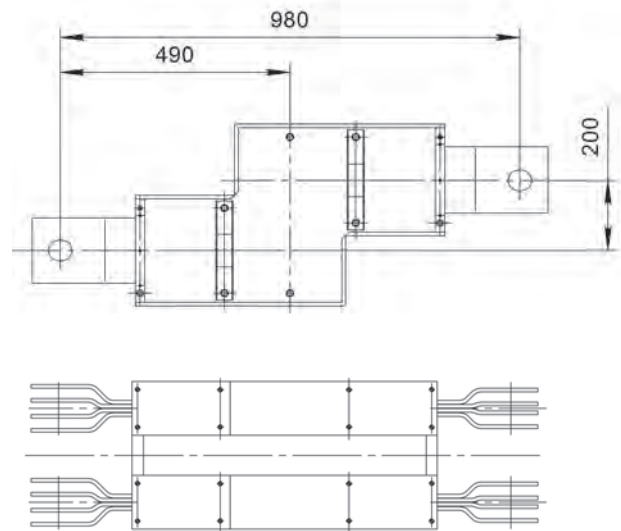
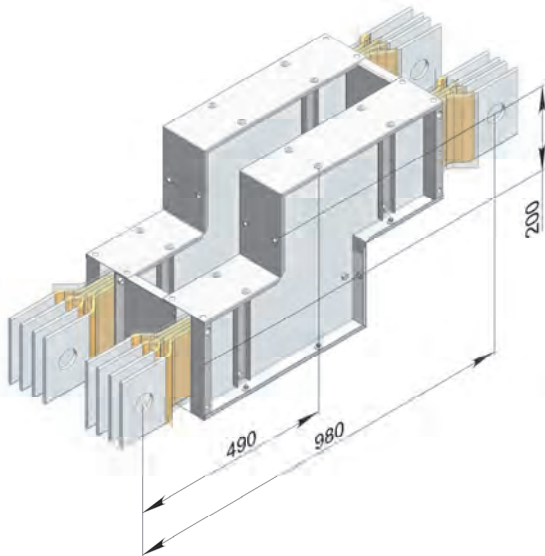
Возможно изготовление с размерами по заказу.

**СЕКЦИИ Z-ОБРАЗНЫЕ  
вертикальные 1250-2000 А**



Наименование	Ток, А	Тип секции
Секции угловые вертикальные Z-образные	1250	ШМА 5.12.38Z
	1600	ШМА 5.16.38Z
	2000	ШМА 5.20.38Z

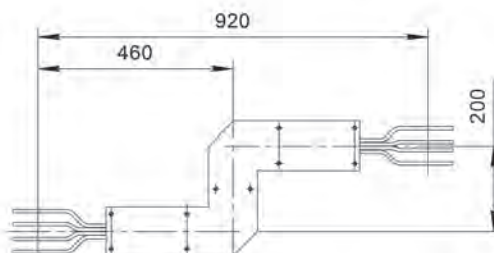
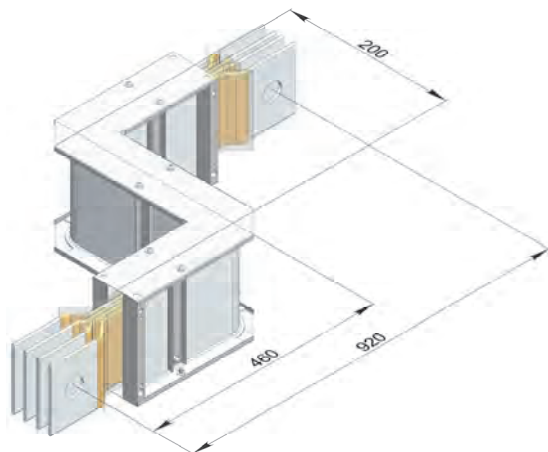
**СЕКЦИИ Z-ОБРАЗНЫЕ  
вертикальные 2500-4000 А**



Наименование	Ток, А	Тип секции
Секции угловые вертикальные Z-образные	2500	ШМА 5.25.38Z
	3200	ШМА 5.32.38Z
	4000	ШМА 5.40.38Z

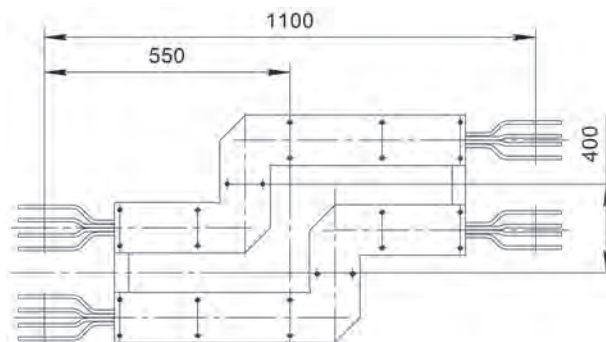
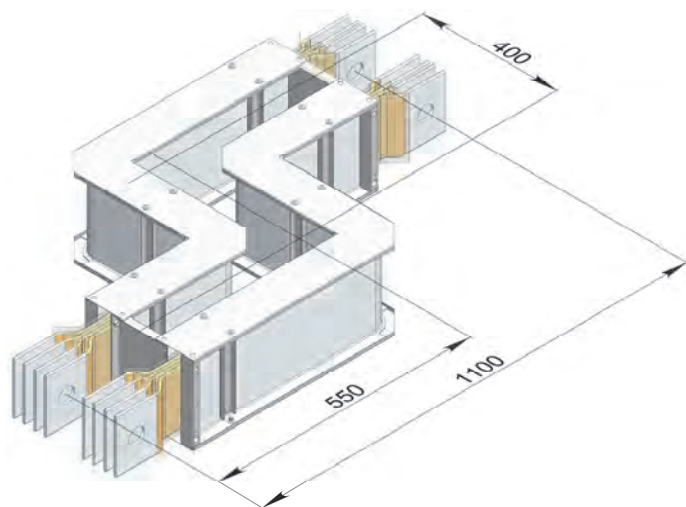
**СЕКЦИИ Z-ОБРАЗНЫЕ ГОРИЗОНТАЛЬНЫЕ** представляют собой конструкцию из двух горизонтальных поворотов. Возможно изготовление с размерами по заказу.

**СЕКЦИИ Z-ОБРАЗНЫЕ**  
горизонтальные 1250-2000 А



Наименование	Ток, А	Тип
Секции угловые горизонтальные Z-образные	1250	ШМА 5.12.39Z
	1600	ШМА 5.16.39Z
	2000	ШМА 5.20.39Z

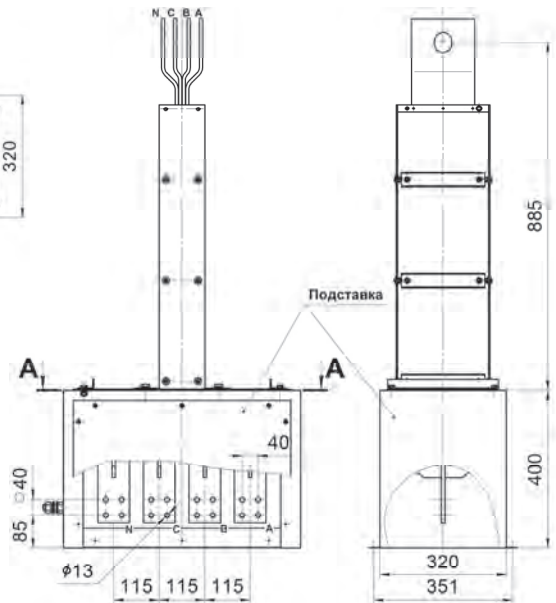
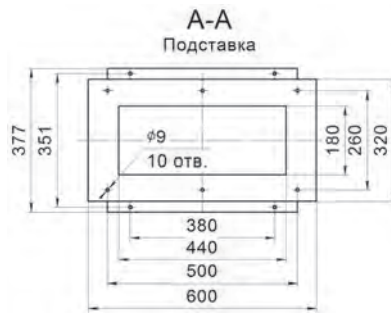
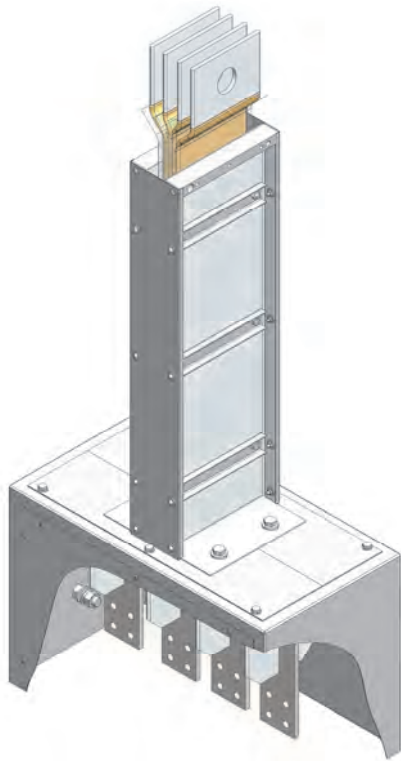
**СЕКЦИИ Z-ОБРАЗНЫЕ**  
горизонтальные 2500-4000 А



Наименование	Ток, А	Тип
Секции угловые горизонтальные Z-образные	2500	ШМА 5.25.39Z
	3200	ШМА 5.32.39Z
	4000	ШМА 5.40.39Z

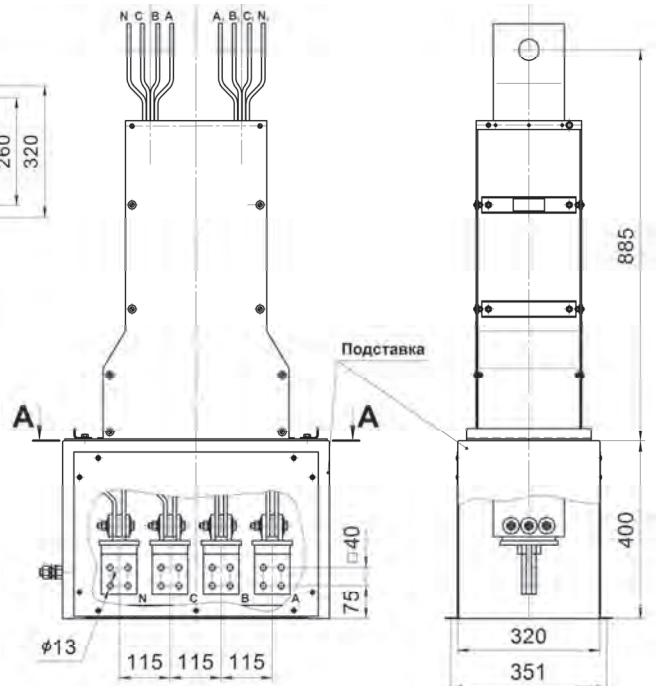
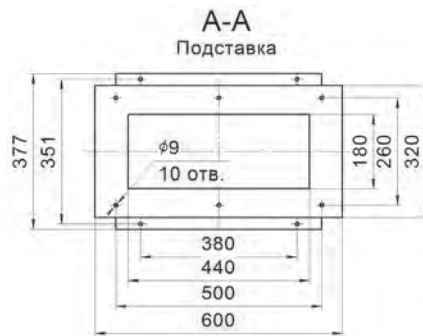
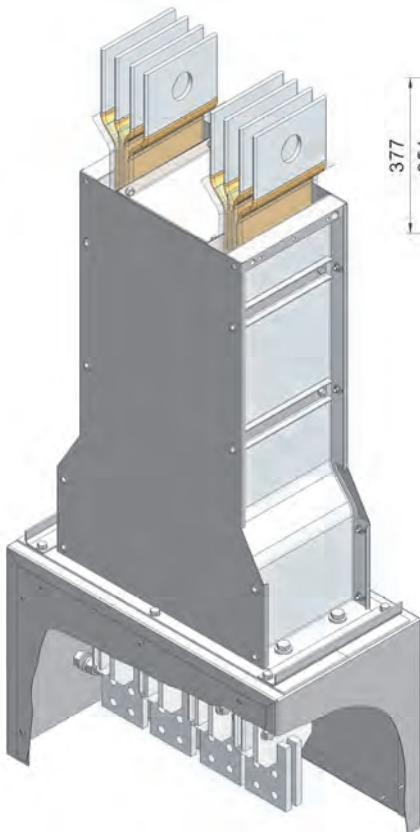
**СЕКЦИИ ПРИСОЕДИНИТЕЛЬНЫЕ** предназначены для присоединения к трансформаторам и шкафам РУНН комплектных трансформаторных подстанций. Шины секций изготовлены из твердого алюминиевого сплава АД31.Т1 ГОСТ 15176 и допускают сборку с медными проводниками согласно ГОСТ 10434, без дополнительных средств стабилизации электрического сопротивления.

**СЕКЦИИ ПРИСОЕДИНИТЕЛЬНЫЕ  
1250-2000 А**



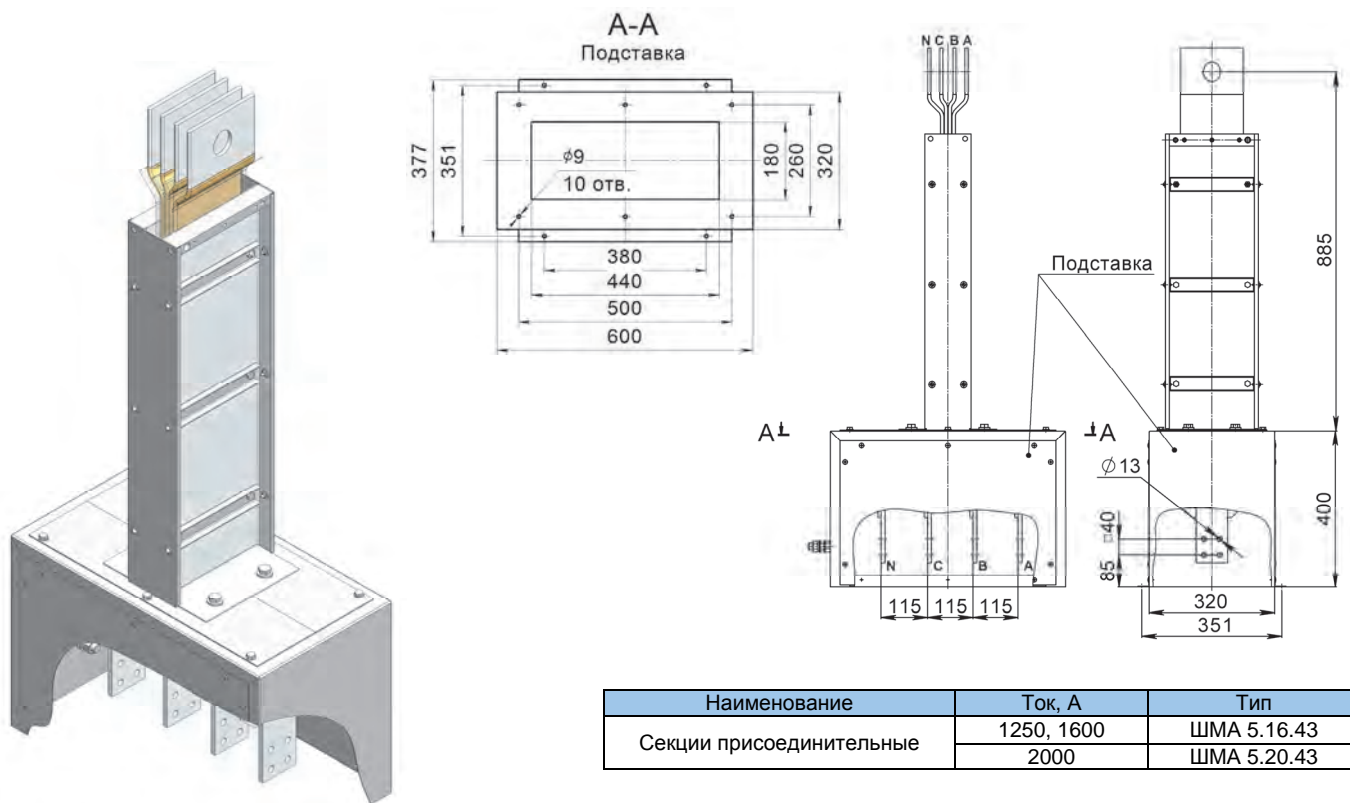
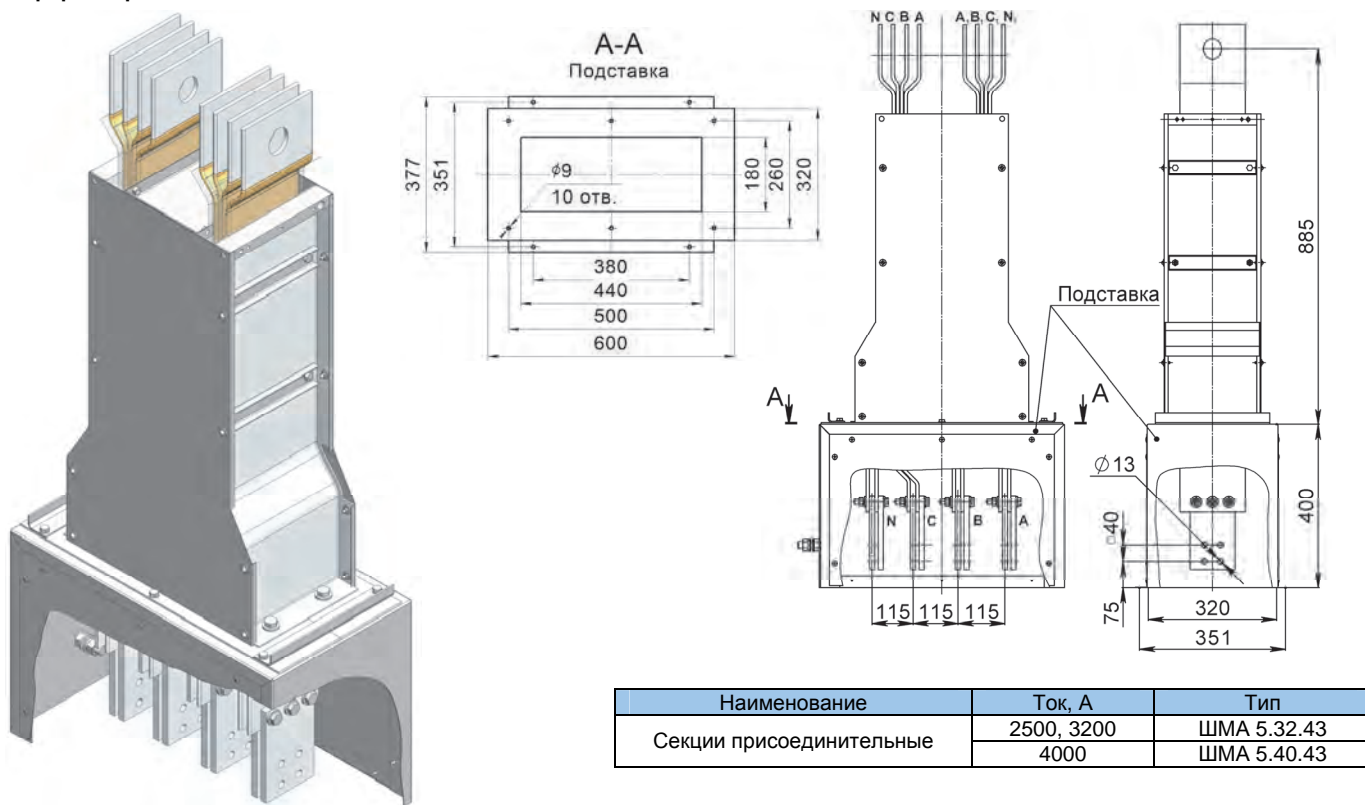
Наименование	Ток, А	Тип
Секции присоединительные	1250, 1600	ШМА 5.16.44
	2000	ШМА 5.20.44

**СЕКЦИИ ПРИСОЕДИНИТЕЛЬНЫЕ  
2500-4000 А**

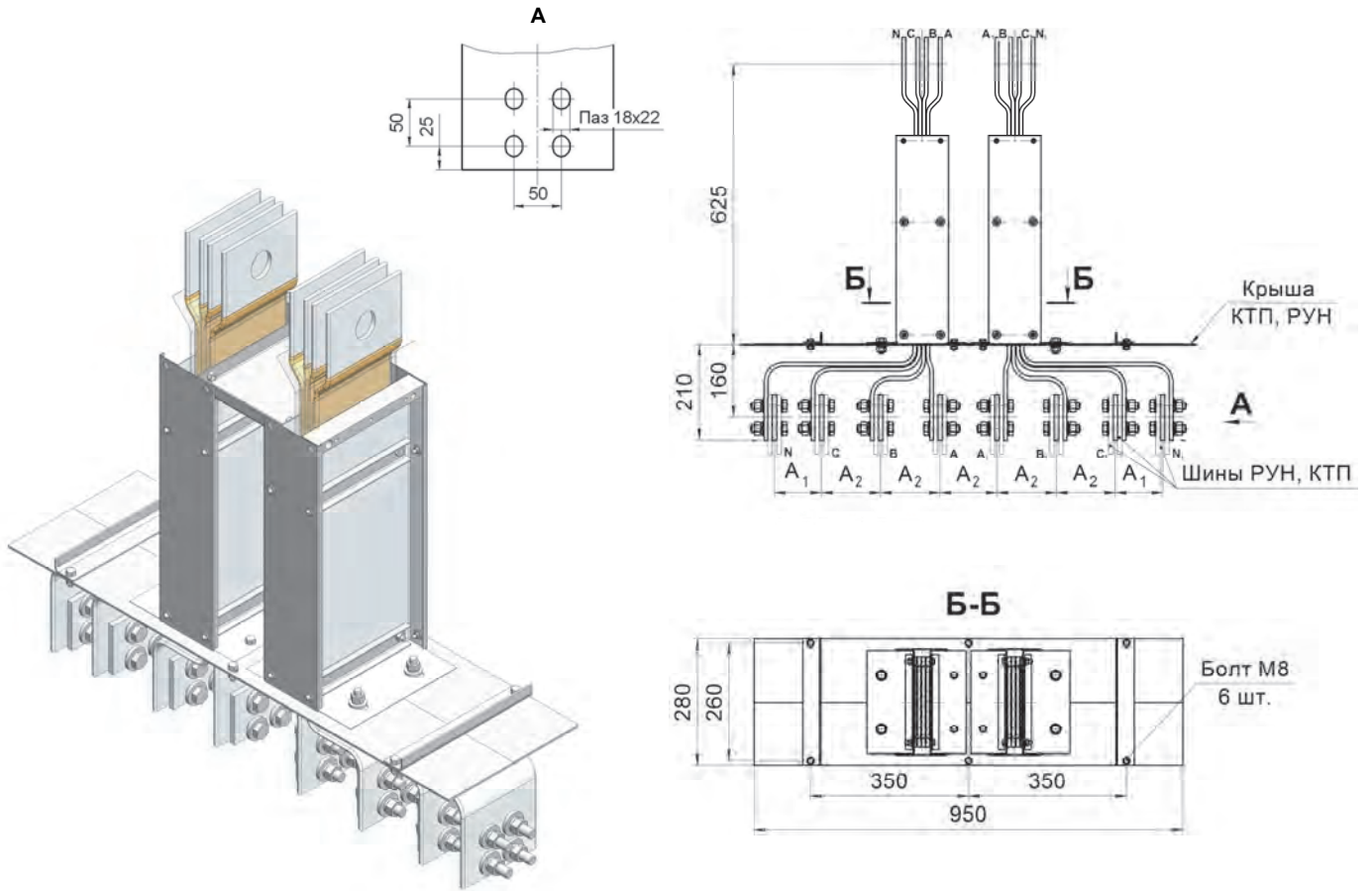


Наименование	Ток, А	Тип
Секции присоединительные	2500, 3200	ШМА 5.32.44М
	4000	ШМА 5.40.44М



**СЕКЦИИ ПРИСОЕДИНИТЕЛЬНЫЕ**  
 к трансформаторам 1250-2000 А

**СЕКЦИИ ПРИСОЕДИНИТЕЛЬНЫЕ**  
 к трансформаторам 2500-4000 А


**СЕКЦИИ ПРИСОЕДИНИТЕЛЬНЫЕ**  
3200 А

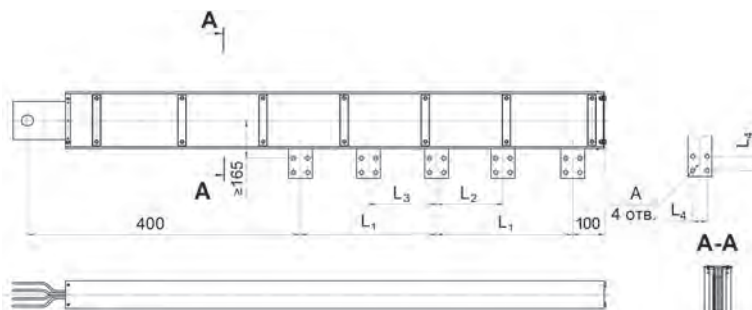
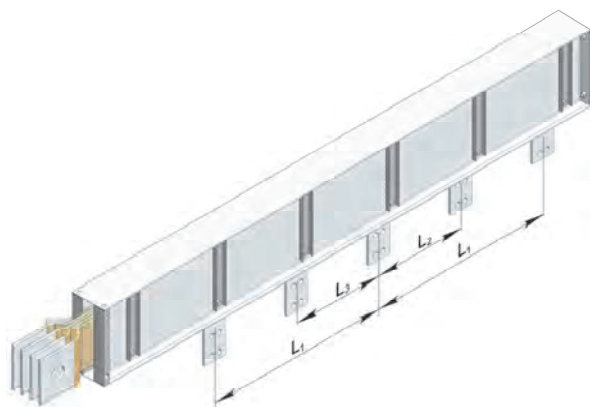


Наименование	Ток, А	Тип	A1, мм	A2, мм
Секции присоединительные	3200	ШМА 5.32.42	109	109
		ШМА 5.32.44	100	130

**СЕКЦИИ ПРИСОЕДИНИТЕЛЬНЫЕ К ТРАНСФОРМАТОРУ** предназначены для присоединения к трансформаторам подстанций. Шины секций изготовлены из твердого алюминиевого сплава АД31.Т1 ГОСТ 15176 и допускают сборку с медными проводниками согласно ГОСТ 10434, без дополнительных средств стабилизации электрического сопротивления.

При заказе необходимо указание фазировки со стороны присоединения.

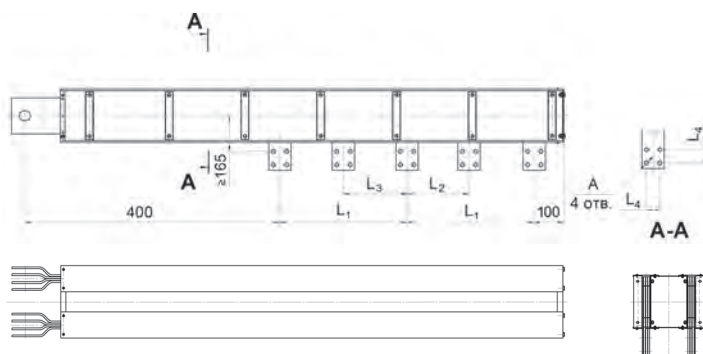
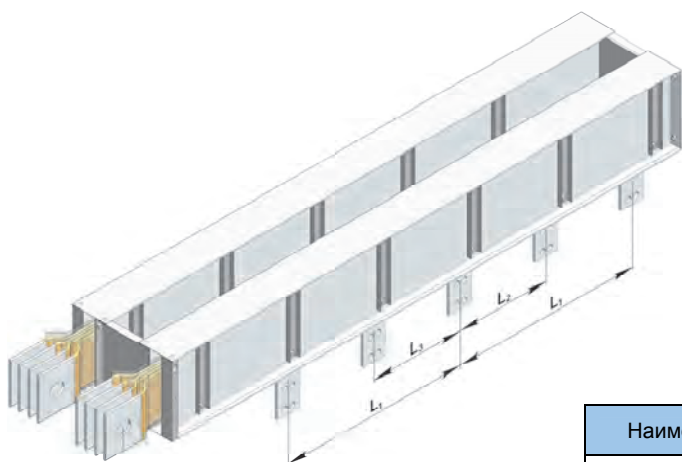
### СЕКЦИИ ПРИСОЕДИНИТЕЛЬНЫЕ к трансформатору 1250-2000 А



Наименование	Ток, А	Тип	А, мм	L1, мм	L2, мм	L3, мм	L4, мм
Секции присоединительные к трансформатору	1250, 1600	ШМА 5.16.44Т	*	*	*	*	*
	2000	ШМА 5.20.44Т	*	*	*	*	*

\* - размеры указать заявке (заказе), в зависимости от типа трансформатора.

### СЕКЦИИ ПРИСОЕДИНИТЕЛЬНЫЕ к трансформатору 2500-4000 А

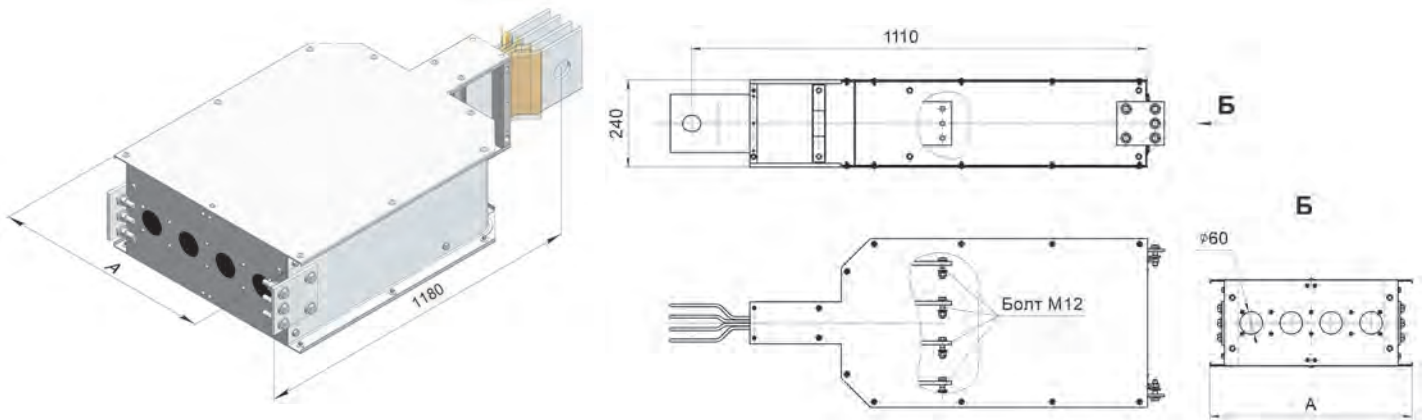


Наименование	Ток, А	Тип	А, мм	L1, мм	L2, мм	L3, мм	L4, мм
Секции присоединительные к трансформатору	2500, 3200	ШМА 5.32.44Т	*	*	*	*	*
	4000	ШМА 5.40.44Т	*	*	*	*	*

\* - размеры указать в заявке (заказе), в зависимости от типа трансформатора.

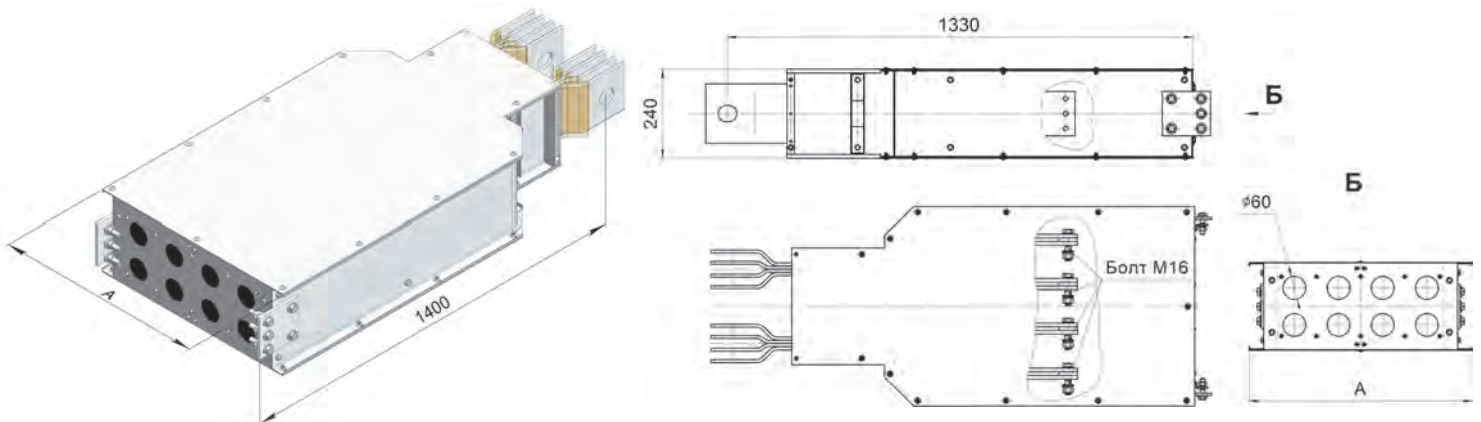
**СЕКЦИИ ПЕРЕХОДНЫЕ НА КАБЕЛЬ** рассчитаны на переход с шин на кабель с помощью наконечников ЛС1500-12-2 УХЛЗ ГОСТ 7387 или других типов. Шины секций изготовлены из алюминиевого сплава АД31.Т1 ГОСТ 15176 и допускают сборку с медными проводниками согласно ГОСТ 10434, без дополнительного применения средств стабилизации электрического сопротивления. При встречном расположении двух секций на участке трассы, они могут быть применены с той же целью, что и гибкая секция.

**СЕКЦИИ ПЕРЕХОДНЫЕ НА КАБЕЛЬ  
1250-2000 А**



Наименование	Ток, А	Тип	А, мм
Секции переходные на кабель	1250, 1600	ШМА 5.16.56	560
	2000	ШМА 5.20.56	580

**СЕКЦИИ ПЕРЕХОДНЫЕ НА КАБЕЛЬ  
2500-4000 А**

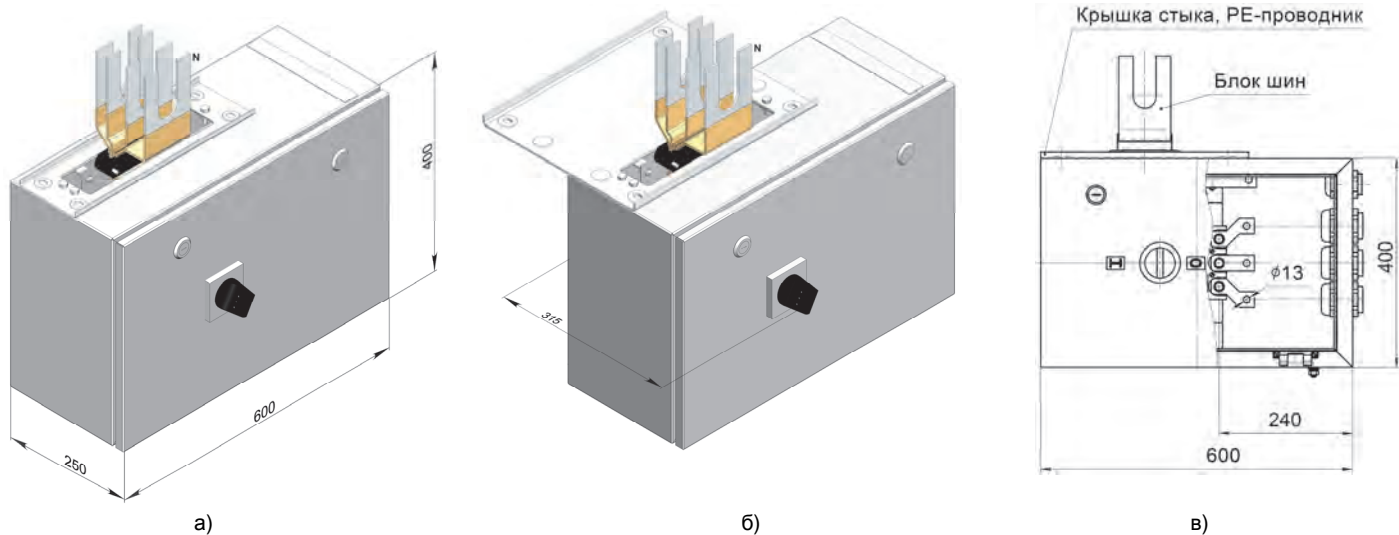


Наименование	Ток, А	Тип	А, мм
Секции переходные на кабель	2500, 3200	ШМА 5.32.56	615
	4000	ШМА 5.40.56	650

**КОРОБКИ ОТВЕТВИТЕЛЬНЫЕ ДО 630 А** выполнены в виде стальной коробки с закрепленной на ней алюминиевой крышкой, закрывающей стык шинпровода и является РЕ проводником..

Выводы аппаратов (автоматических выключателей) допускают присоединение до 4-х проводов или жил кабелей сечением до 120 мм<sup>2</sup> на фазу.

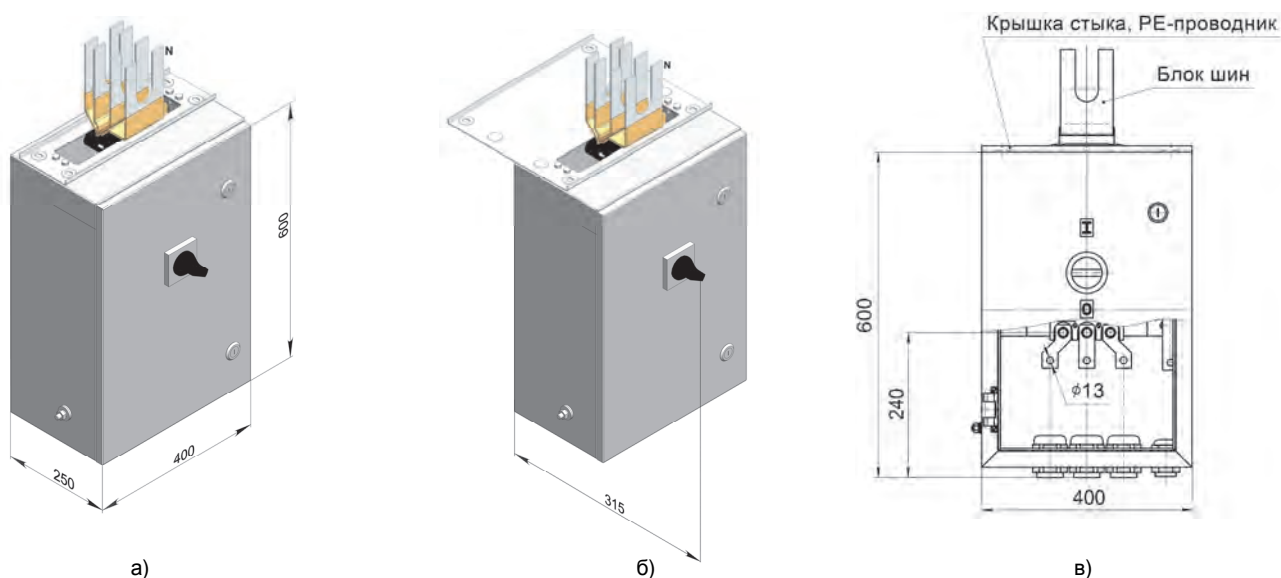
**КОРОБКИ ОТВЕТВИТЕЛЬНЫЕ горизонтальные с автоматическим выключателем до 630 А**



Наименование	Ток, А	Тип	Рис.
		до 630 А	
Коробки ответвительные с автоматическим выключателем до 630А	1250, 1600	ШМА 5.16.17	а, в
	2000	ШМА 5.20.17	а, в
	2500, 3200	ШМА 5.32.17	б, в
	4000	ШМА 5.40.17	б, в

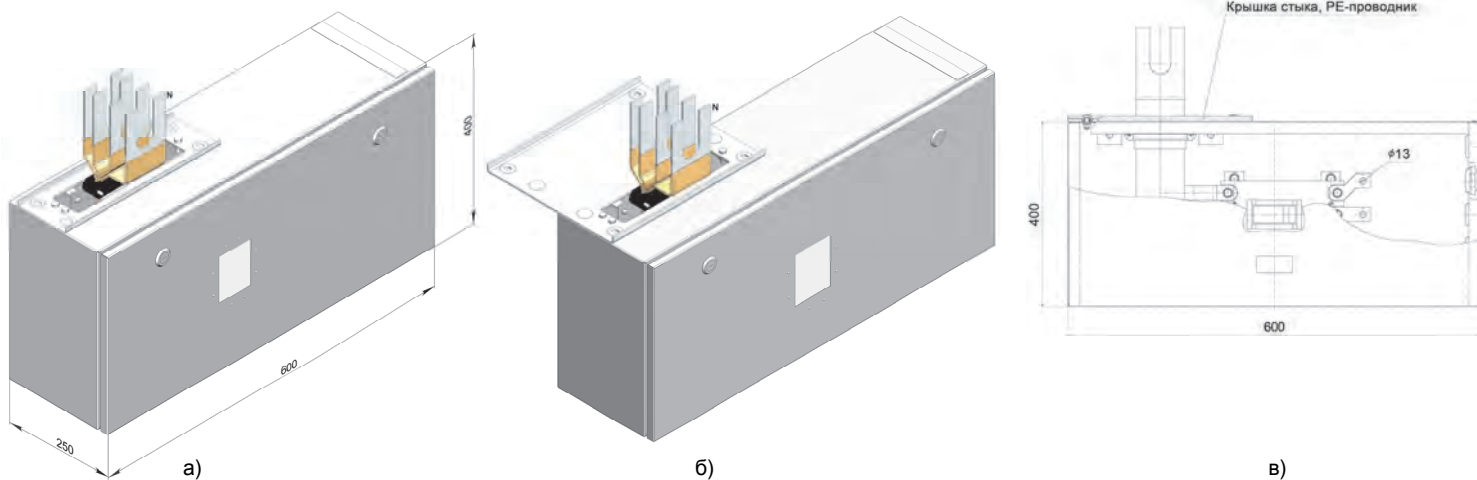
- номинальный ток и тип авт. выкл. указать в примечании заказа (ШМА 5.16.17 CVS400F- 3р-250 А )

**КОРОБКИ ОТВЕТВИТЕЛЬНЫЕ вертикальные с автоматическим выключателем до 630 А**



Наименование	Ток, А	Тип	Рис.
		до 630А	
Коробки ответвительные с автоматическим выключателем до 630А	1250, 1600	ШМА 5.16.19	а, в
	2000	ШМА 5.20.19	а, в
	2500, 3200	ШМА 5.32.19	б, в
	4000	ШМА 5.40.19	б, в

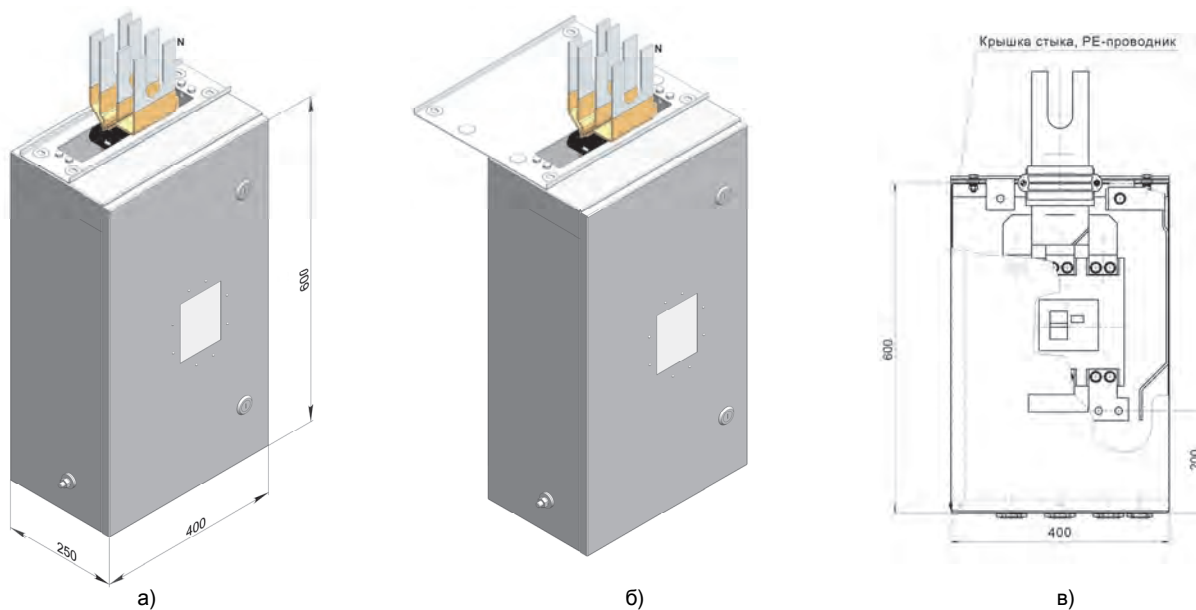
**КОРОБКИ ОТВЕТВИТЕЛЬНЫЕ ГОРИЗОНТАЛЬНЫЕ с автоматическим выключателем ВА51-39**



Наименование	Ток, А	Тип	Рис.
		до 630 А	
Коробки ответвительные горизонтальные с автоматическим выключателем ВА51-39	1250, 1600	ШМА 5.16.28	а, в
	2000	ШМА 5.20.28	а, в
	2500, 3200	ШМА 5.32.28	б, в
	4000	ШМА 5.40.28	б, в

- номинальный ток авт. выкл. указать в примечании заказа (ШМА 5.32.28 ВА 51-39 3р-400А)

**КОРОБКИ ОТВЕТВИТЕЛЬНЫЕ ВЕРТИКАЛЬНЫЕ с автоматическим выключателем ВА51-39**

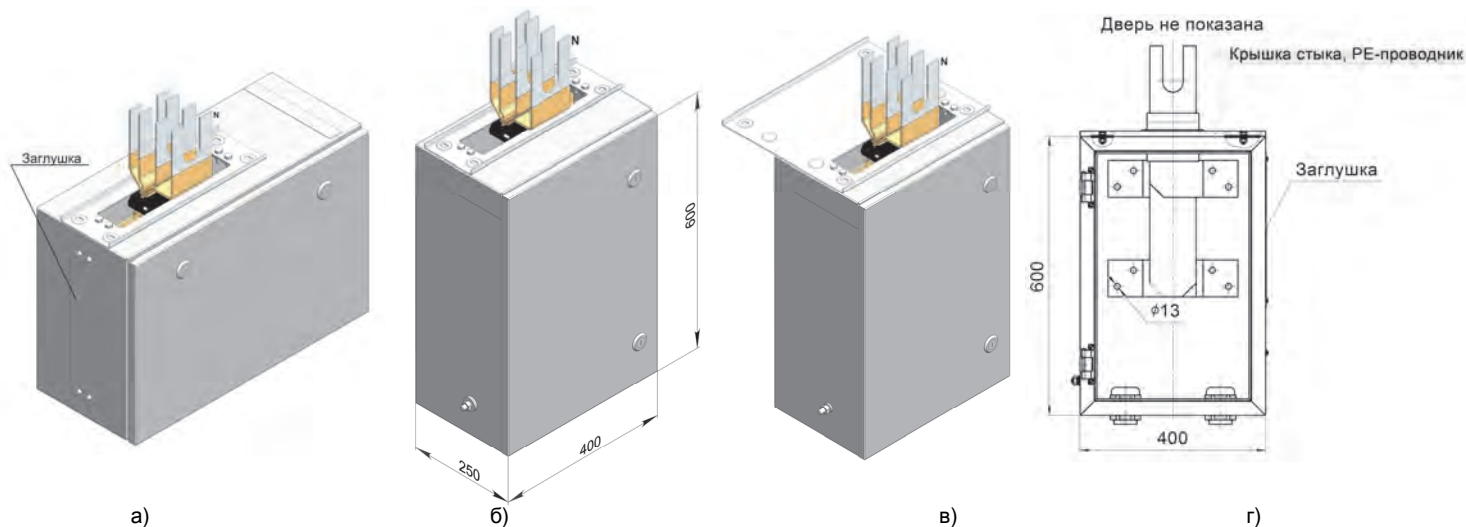


Наименование	Ток, А	Тип	Рис.
		до 630 А	
Коробка ответвительные вертикальные с автоматическим выключателем ВА51-39	1250, 1600	ШМА 5.16.29	а, в
	2000	ШМА 5.20.29	а, в
	2500, 3200	ШМА 5.32.29	б, в
	4000	ШМА 5.40.29	б, в

- в коробки ответвительные возможна установка заводом автоматических выключателей любых фирм по желанию заказчика. Тип, марку выключателя указать в примечании заказа.

### КОРОБКИ ОТВЕТВИТЕЛЬНЫЕ без коммутационного аппарата до 630 А

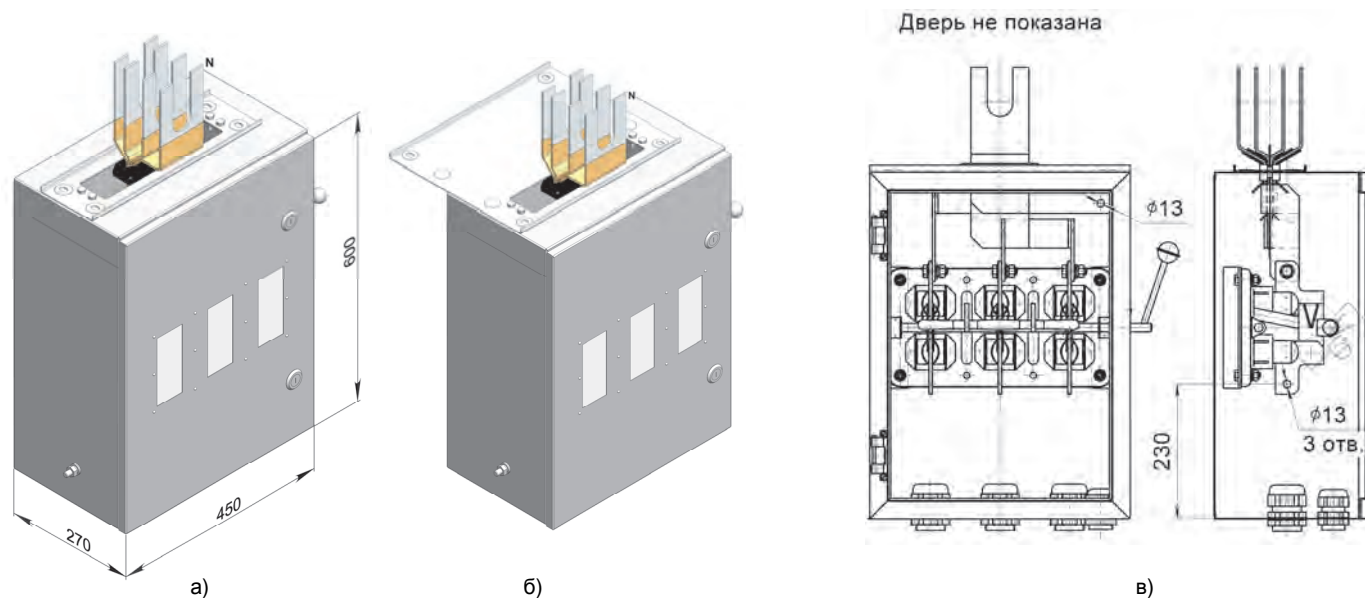
Коробки ответвительные без коммутационного аппарата до 630 А выполнены в виде стальной разъемной коробки с закрепленной на ней алюминиевой крышкой стыка. Поставляются комплектно с блоком ответвительных шин. Рассчитаны на присоединение четырех проводов сечением до 120 мм<sup>2</sup> на фазу. Конструкция секций допускает ввод проводов как снизу, так и сбоку. В состоянии поставки предусмотрен ввод проводов снизу. При вводе проводов сбоку, крышку стыка и заглушку необходимо поменять местами и повернуть коробку на 90° (рис. а).



Наименование	Ток, А	Тип	Рис.
Коробки ответвительные без коммутационного аппарата	1250, 1600	ШМА 5.16.51	а, в, г
	2000	ШМА 5.20.51	а, в, г
	2500, 3200	ШМА 5.32.51	б, в, г
	4000	ШМА 5.40.51	б, в, г

### КОРОБКИ ОТВЕТВИТЕЛЬНЫЕ с разъединителем

Коробки ответвительные с разъединителем 3-х полюсные, с рубильником РБ-6П на 630 А, с возможностью визуальной проверки положения контактов, предназначены для выполнения ответвлений проводами или кабелями в месте стыка секций.



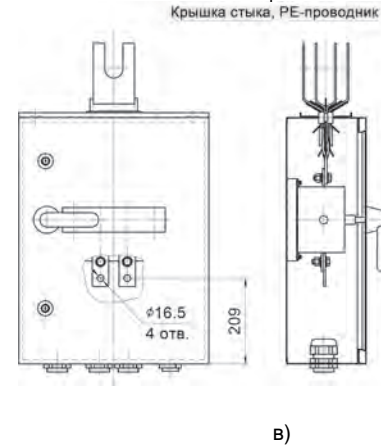
Наименование	Ток, А	Тип	Рис.
Коробки ответвительные с разъединителем РБ-6П-630 А	1250, 1600	ШМА 5.16.54	а, в
	2000	ШМА 5.20.54	а, в
	2500, 3200	ШМА 5.32.54	б, в
	4000	ШМА 5.40.54	б, в

- в коробки ответвительные возможна установка заводом рубильников любых фирм по желанию заказчика.

### КОРОБКИ ОТВЕТВИТЕЛЬНЫЕ

с разъединителем

Коробки ответвительные с рубильником 4-х полюсные, ОТ630Е04 фирмы АВВ на 630 А, с возможностью визуальной проверки положения контактов, предназначены для выполнения ответвлений проводами или кабелями в месте стыка секций.

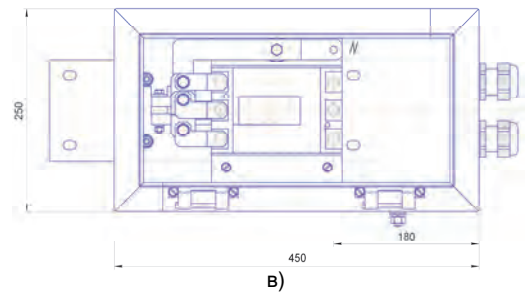
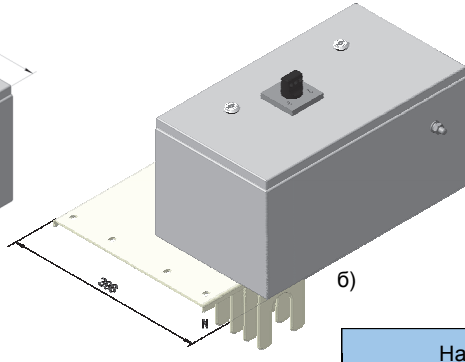
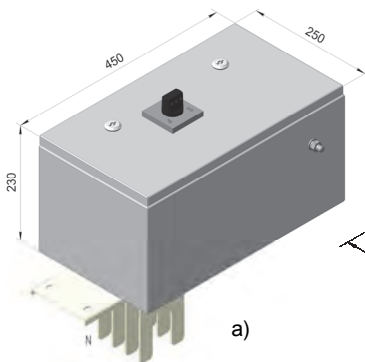


Наименование	Ток, А	Тип	Рис.
Коробки ответвительные с разъединителем ОТ630Е04, АВВ	1250, 1600	ШМА 5.16.55	а, в
	2000	ШМА 5.20.55	а, в
	2500, 3200	ШМА 5.32.55	б, в
	4000	ШМА 5.40.55	б, в

в коробки ответвительные возможна установка заводом разъединителей любых фирм по желанию заказчика.

### КОРОБКИ ОТВЕТВИТЕЛЬНЫЕ

с автоматическим выключателем до 250 А

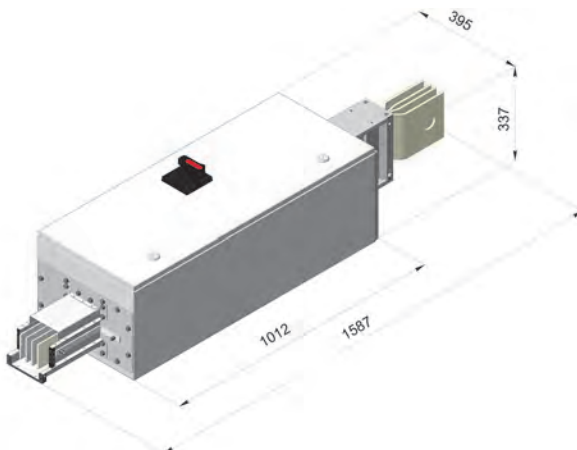


Наименование	Ток, А	Тип	Рис.
		до 630 А	
Коробки ответвительные с автоматическим выключателем до 250А	1250, 1600	ШМА 5.12.16	а, в
	2000	ШМА 5.20.16	
	2500, 3200	ШМА 5.25.16	б
	4000	ШМА 5.40.16	

- в коробки ответвительные возможна установка заводом автоматических выключателей любых фирм по желанию заказчика. Тип, марку выключателя указать в примечании заказа.

### СЕКЦИЯ ПЕРЕХОДНАЯ

Секция переходная применяется при соединении шинопроводов с различными значениями номинального тока.



Наименование	ток, А	Тип
Секция переходная с автоматическим выключателем ВА-88	1250 - 250	ШМА 5.12.81
	1250 - 400	ШМА 5.12.82
	1250 - 630	ШМА 5.12.83
	1600 - 250	ШМА 5.16.81
	1600 - 400	ШМА 5.16.82
	1600 - 630	ШМА 5.16.83

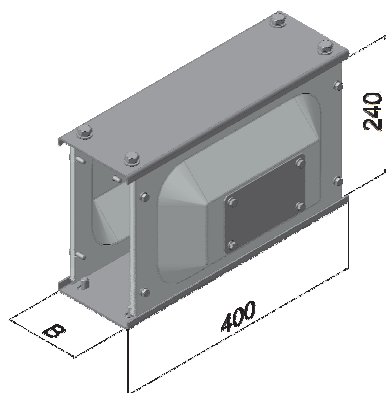
\* В секции переходные могут устанавливаться автоматические выключатели с выносным ручным приводом IEK, Schneider Electric, АВВ, возможна установка автоматических выключателей других фирм. Тип аппарата указать в примечании заказа.

\* - размеры могут изменяться в зависимости от типа устанавливаемого оборудования.



## КРЫШКИ ТОРЦОВЫЕ

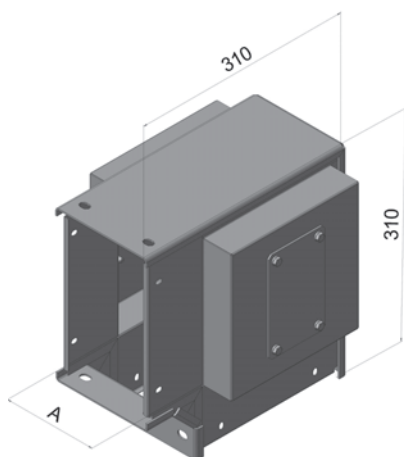
Крышки торцовые предназначены для ограждения свободных концов шин шинопровода.



Наименование	Ток, А	Тип	В, мм
Крышка торцовая	1250, 1600	ШМА 5.16.36	150
	2000	ШМА 5.20.36	170
	2500, 3200	ШМА 5.32.36	360
	4000	ШМА 5.40.36	435

## КРЫШКИ УГЛОВЫЕ

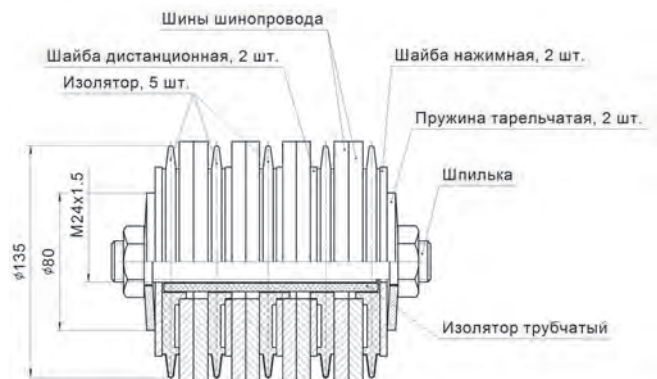
Крышки угловые предназначены для закрывания мест сварного или болтового соединения двух секций, состыкованных под углом 90° в вертикальной или горизонтальной плоскости, и состоит из сжима болтового и комплекта крышек. При сварном соединении шин, сжим болтовой не поставляется.



Наименование	Ток, А	Тип	А, мм
Крышка угловая	1250, 1600	ШМА 5.16.37	129
	2000	ШМА 5.20.37	145
	2500, 3200	ШМА 5.32.37	331
	4000	ШМА 5.40.37	495

Сжимы болтовые представляют собой комплект деталей для разъёмного соединения шин секций шинопровода между собой и с ответвительной секцией, и состоят из шпильки с гайками, изоляторов, стальных шайб и тарельчатых пружин.

**Входит в комплекты соединительные и крышки угловые, кроме комплекта для сварного соединения.**



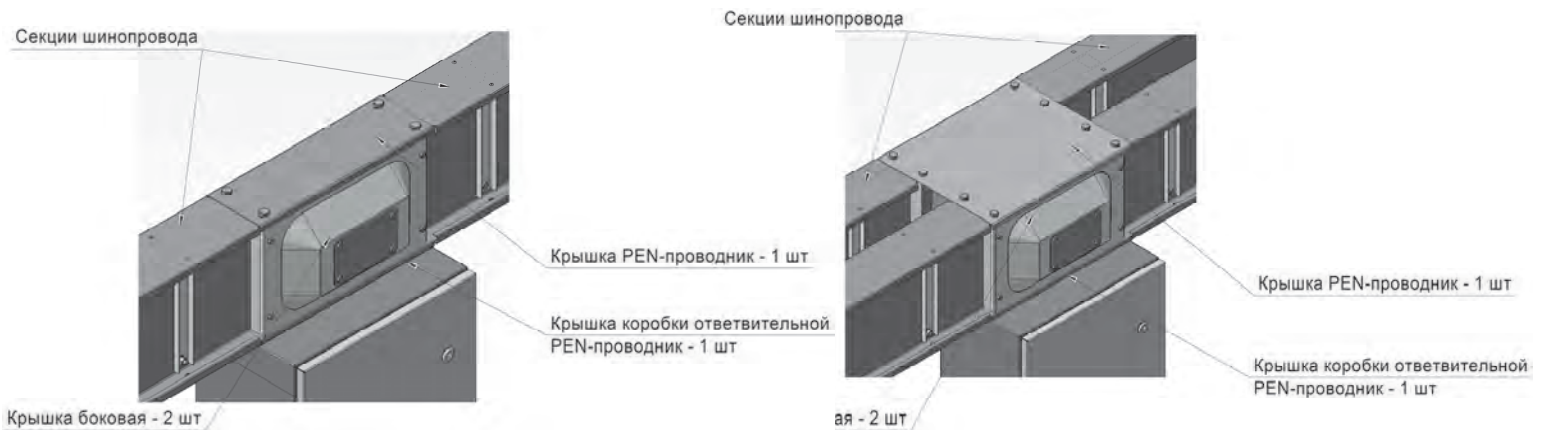
**КОМПЛЕКТЫ СТЫКОВОЧНЫЕ** предназначены для соединения и изолирования шин и защиты места стыка от механических повреждений.

При болтовом соединении шин стыка **в стыковочные комплекты входят:**

ШМА 5.16.66, ШМА 5.20.66	ШМА 5.32.66, ШМА 5.40.66	ШМА 5.16.68, ШМА 5.20.68	ШМА 5.32.68, ШМА 5.40.68
Сжим болтовой - 1 шт.	Сжим болтовой - 2 шт.	Сжим болтовой - 1 шт.	Сжим болтовой - 2 шт.
Крышка боковая - 2 шт.	Крышка боковая - 2 шт.	Крышка боковая - 2 шт.	Крышка боковая - 2 шт.
Крышка алюминиевая - 1 шт.	Крышка алюминиевая - 1 шт.	Крышка алюминиевая - 2 шт.	Крышка алюминиевая - 2 шт.
Изолирующие пластины - 1 к-т.	Изолирующие пластины - 1 к-т.	Изолирующие пластины - 1 к-т.	Изолирующие пластины - 1 к-т.
Крепежные изделия - 1 к-т	Крепежные изделия - 1 к-т	Крепежные изделия - 1 к-т	Крепежные изделия - 1 к-т

Для изолирования шин стыка при сварном соединении в стыковочные комплекты входят стеклолакоткань и клей.

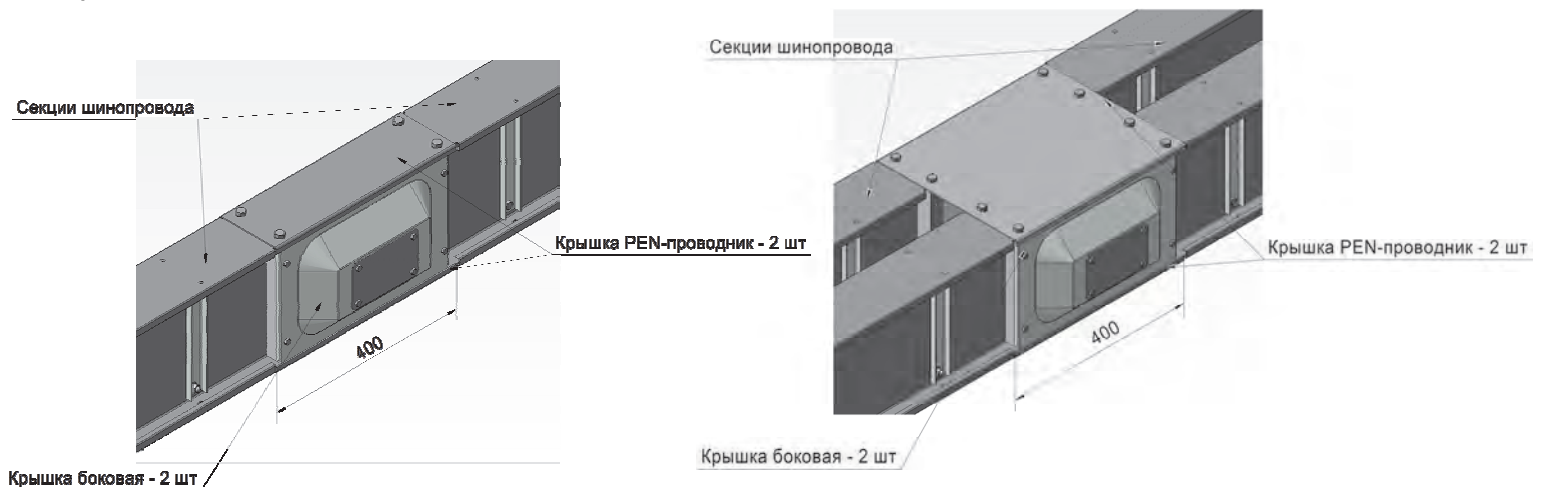
**КОМПЛЕКТЫ СТЫКОВОЧНЫЕ при соединении шин с ответвлением**



Наименование	Ток, А	Болтовое	Сварное
Комплект стыковочный при болтовом соединении шин с ответвлением	1250, 1600	ШМА 5.16.66	ШМА 5.16.67
	2000	ШМА 5.20.66	ШМА 5.20.67

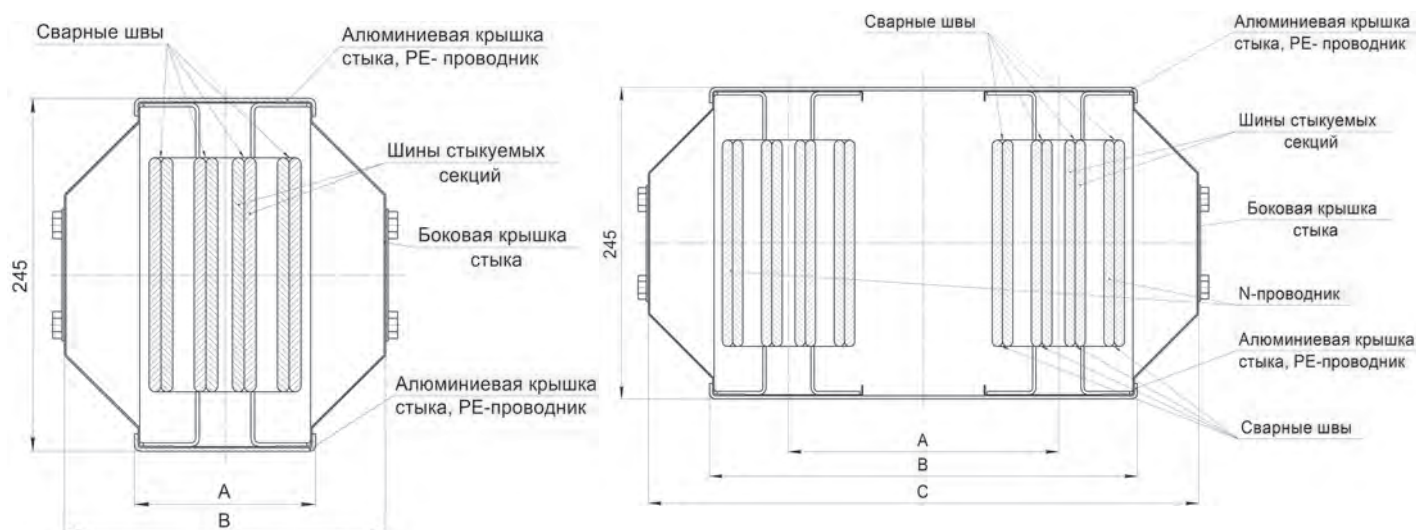
Наименование	Ток, А	Болтовое	Сварное
Комплект стыковочный при болтовом соединении шин с ответвлением	2500, 3200	ШМА 5.32.66	ШМА 5.32.67
	4000	ШМА 5.40.66	ШМА 5.40.67

**КОМПЛЕКТ СТЫКОВОЧНЫЙ при соединении шин без ответвления**



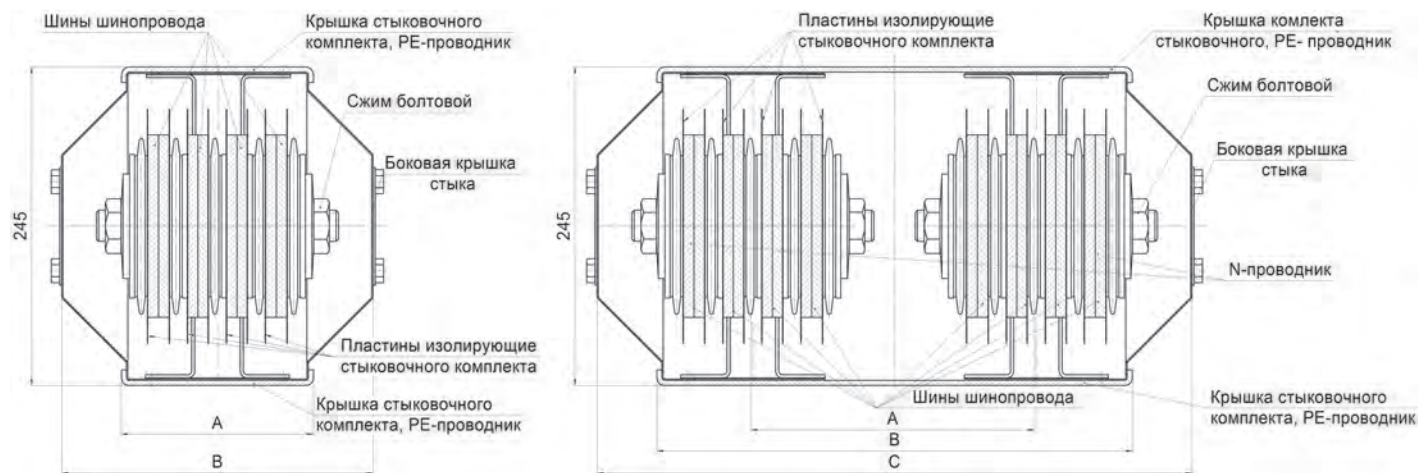
Наименование	Ток, А	Болтовое	Сварное
Комплект стыковочный при болтовом соединении шин без ответвления	1250, 1600	ШМА 5.16.68	ШМА 5.16.69
	2000	ШМА 5.20.68	ШМА 5.20.69

Наименование	Ток, А	Болтовое	Сварное
Комплект стыковочный при болтовом соединении шин без ответвления	2500, 3200	ШМА 5.32.68	ШМА 5.32.69
	4000	ШМА 5.40.68	ШМА 5.40.69

**ПОПЕРЕЧНЫЙ РАЗРЕЗ КОМПЛЕКТА  
стыковочного при сварном соединении шин**


Наименование	Наименование	Ток, А	А, мм	В, мм
Комплект стыковочный при соединении шин без ответвления	ШМА 5.16.69	1250, 1600	125	205
	ШМА 5.20.69	2000	141	221

Наименование	Наименование	Ток, А	А, мм	В, мм	С, мм
Комплект стыковочный при соединении шин с ответвлением	ШМА 5.32.67	2500, 3200	210	335	415
	ШМА 5.40.67	4000	265	406	486

**ПОПЕРЕЧНЫЙ РАЗРЕЗ КОМПЛЕКТА  
стыковочного при болтовом соединении шин**


Наименование	Ток, А	А, мм	В, мм
ШМА 5.16.66	1250, 1600	125	205
ШМА 5.20.66	2000	141	221

Наименование	Ток, А	А, мм	В, мм	С, мм
ШМА 5.32.68	2500, 3200	210	335	415
ШМА 5.40.68	4000	265	406	486

## 2.7 МОНТАЖ ШИНОПРОВОДА

Выгрузить и сложить элементы шинпровода внутри помещения в чистом месте, защищённом от воздействия пыли и неблагоприятных погодных условий. Не хранить шинпровод вне помещений. Не тащить его по земле или полу, это может повредить концы элементов и сделать их монтаж невозможным.

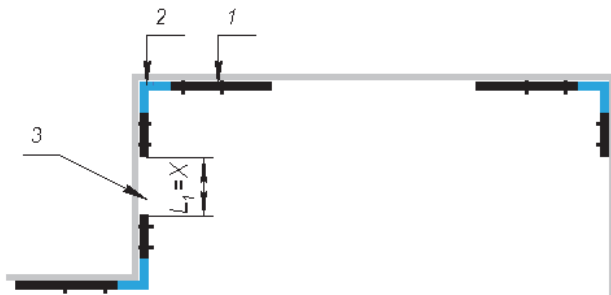
### ПОДГОТОВКА КРЕПЕЖА

Соберите элементы крепления и метизы необходимые для монтажа элементов шинпровода. Прикрепите элементы креплений к конструкциям здания согласно проекта.

### ПОДГОТОВКА СЕГМЕНТА ЛИНИИ на полу

1. Соберите две секции на полу **рисунок 2**.
2. Соедините между собой секции с помощью сжима болтового, с применением динамометрического ключа, усилие затяжки 12,5-13,5 кгм и установите крышки **рисунок 2**.
3. В местах установки электроприемника в стык двух секций установите ответвительную коробку **рисунок 3**.
4. Поднимите и расположите сегмент линии на крепежных элементах.
5. Соедините смонтированные сегменты шинпровода друг с другом по п.2.
6. Выровняйте линию.
7. Чтобы предусмотреть в необходимых местах секции нестандартной длины:
  - установите присоединительные секции,
  - установите секции изменения направления в каждом изгибе трассы (выполнить крепление каждой сборки, используя, как минимум 1 кронштейн на каждую секцию **рисунок 1**).
8. Определить отступы от стен и потолков.

За расчётную длину секций принимать расстояние L, L1, A, B, C указанные на рисунках секций.



- 1 - Секция стандартной длины
- 2 - Стандартный угол
- 3 - Секция нестандартной длины

Рисунок 1 - Пример монтажа трассы шинпровода

**ВНИМАНИЕ!** Открывать и закрывать двери ответвительных коробок только в положении ВЫКЛ "0" автоматического выключателя и ручки привода.

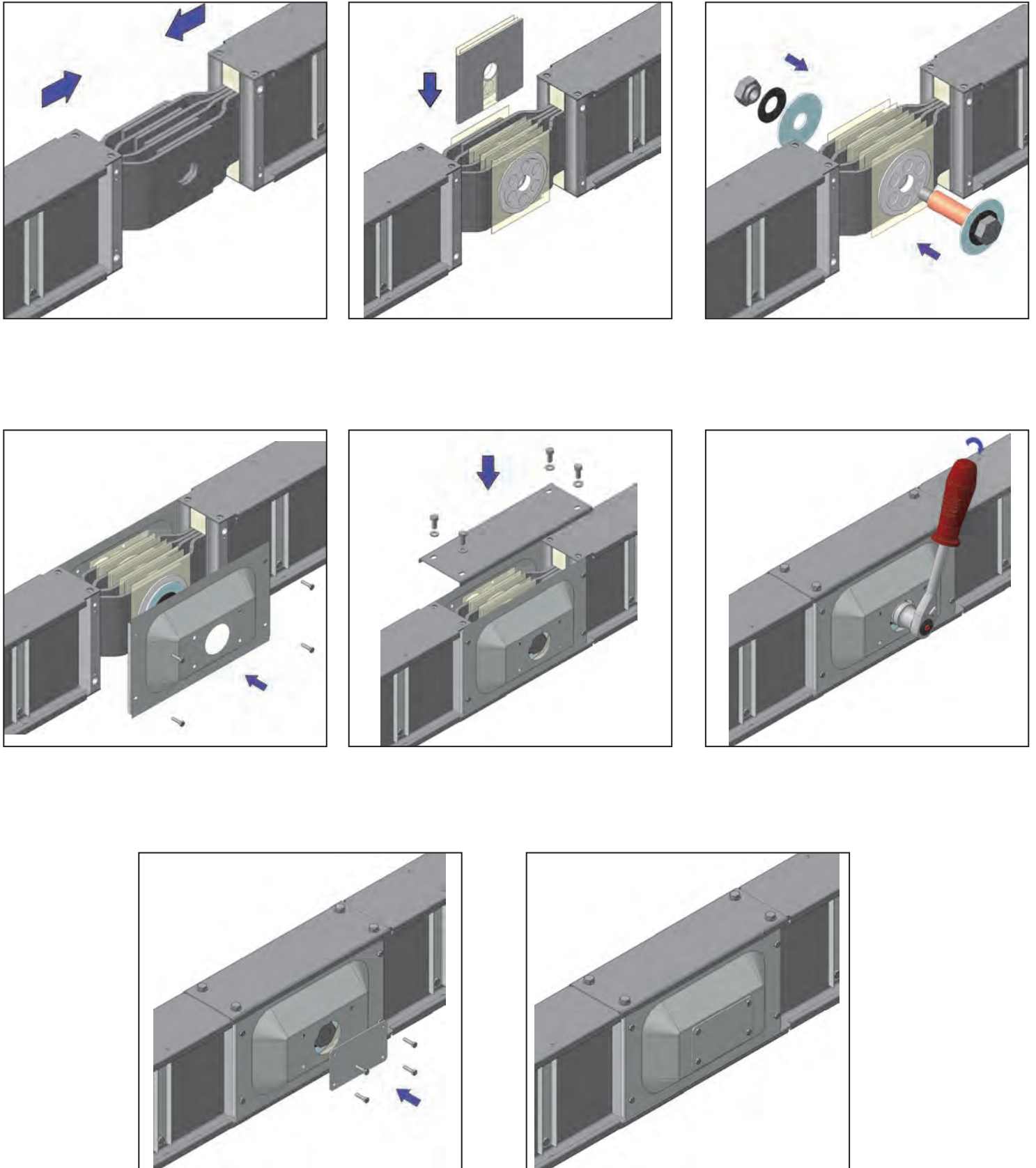
СОЕДИНЕНИЕ ДВУХ СЕКЦИЙ  
шинопровода в блок

Рисунок 2

**МОНТАЖ КОРОБКИ ОТВЕТВИТЕЛЬНОЙ**  
без разбора стыка двух секций

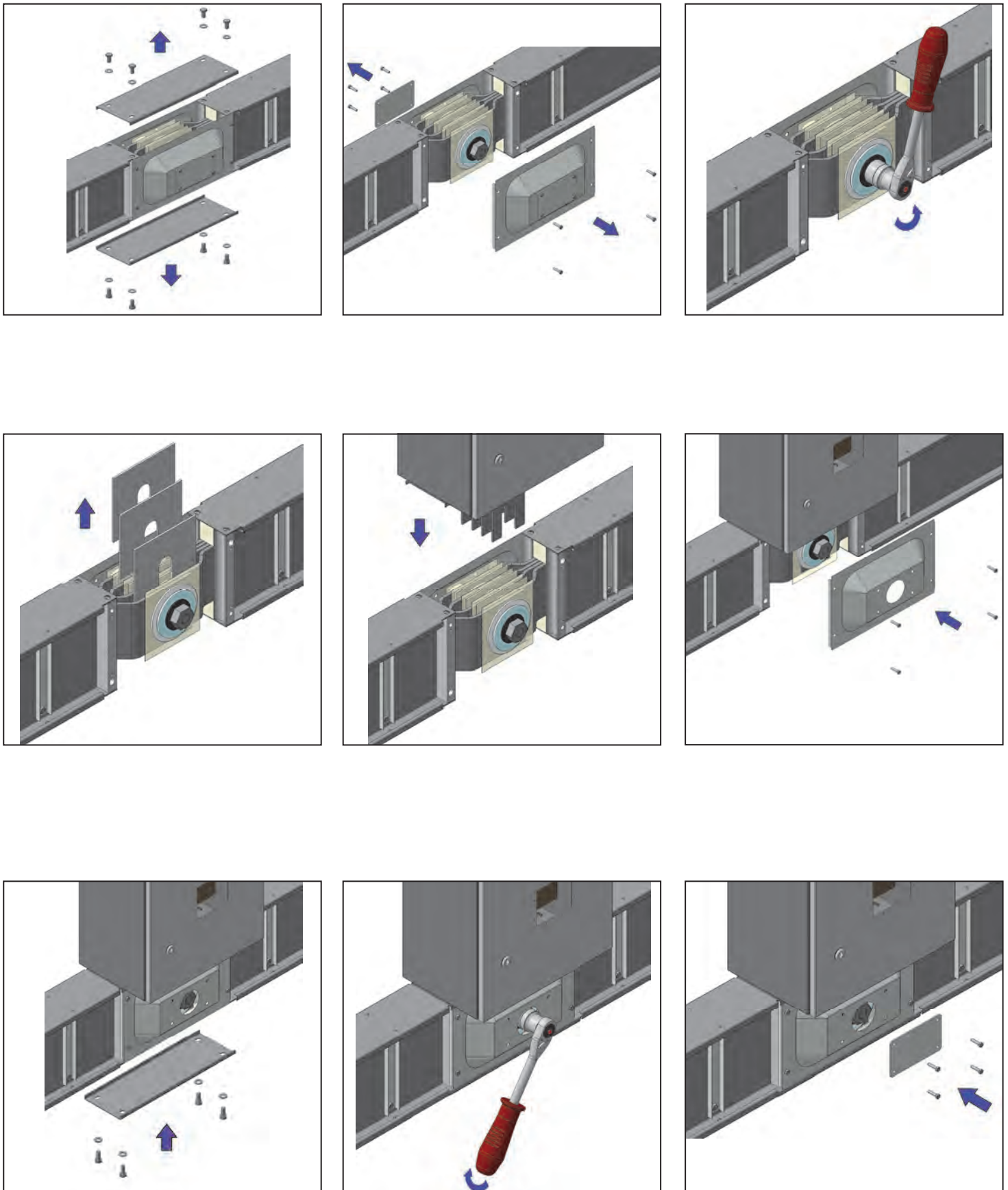


Рисунок 3



Коробка ответвительная вертикальная



Коробка ответвительная горизонтальная



Коробка ответвительная вертикальная без автоматического выключателя



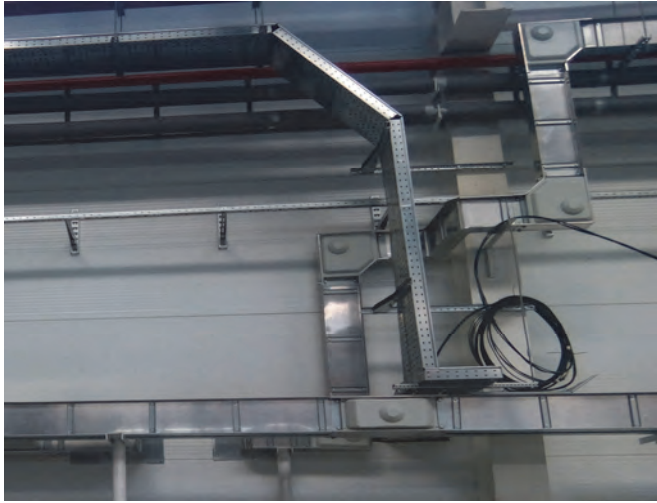
Коробка ответвительная вертикальная с автоматическим выключателем



Коробка ответвительная вертикальная и горизонтальная с автоматическим выключателем и выносной рукояткой на двери.



Секция переходная на кабель



Крышка угловая – соединение любых двух секций шинпровода под углом 90°



Секция угловая горизонтальная неравнобокая



Секции прямые



Секция гибкая



Секция угла горизонтальная угол 167°

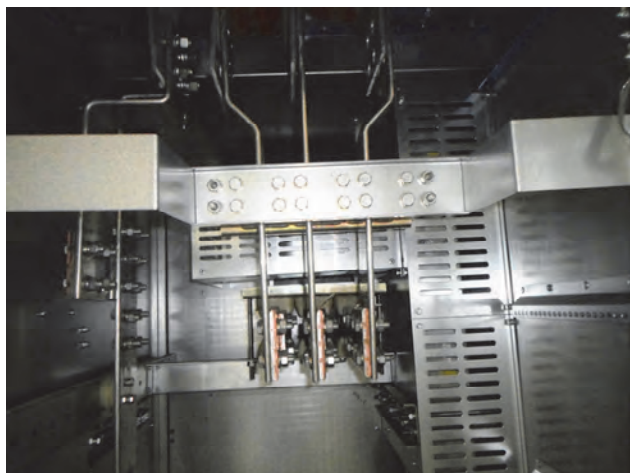




Секция присоединительная 2500А



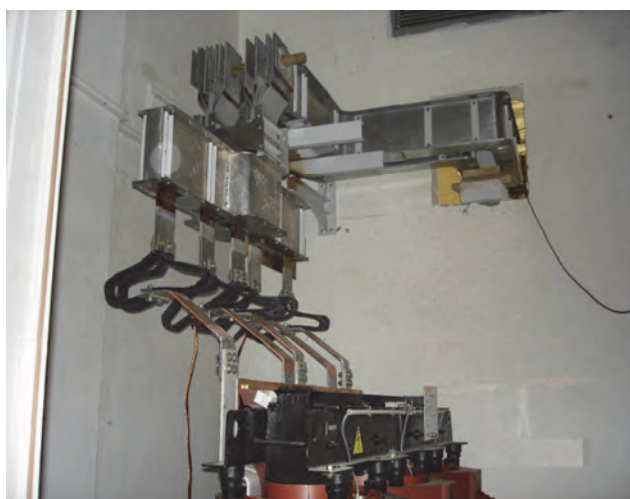
Секция присоединительная 1250А



Присоединительная - подключение в шкафу



Замеры подгоночной секции



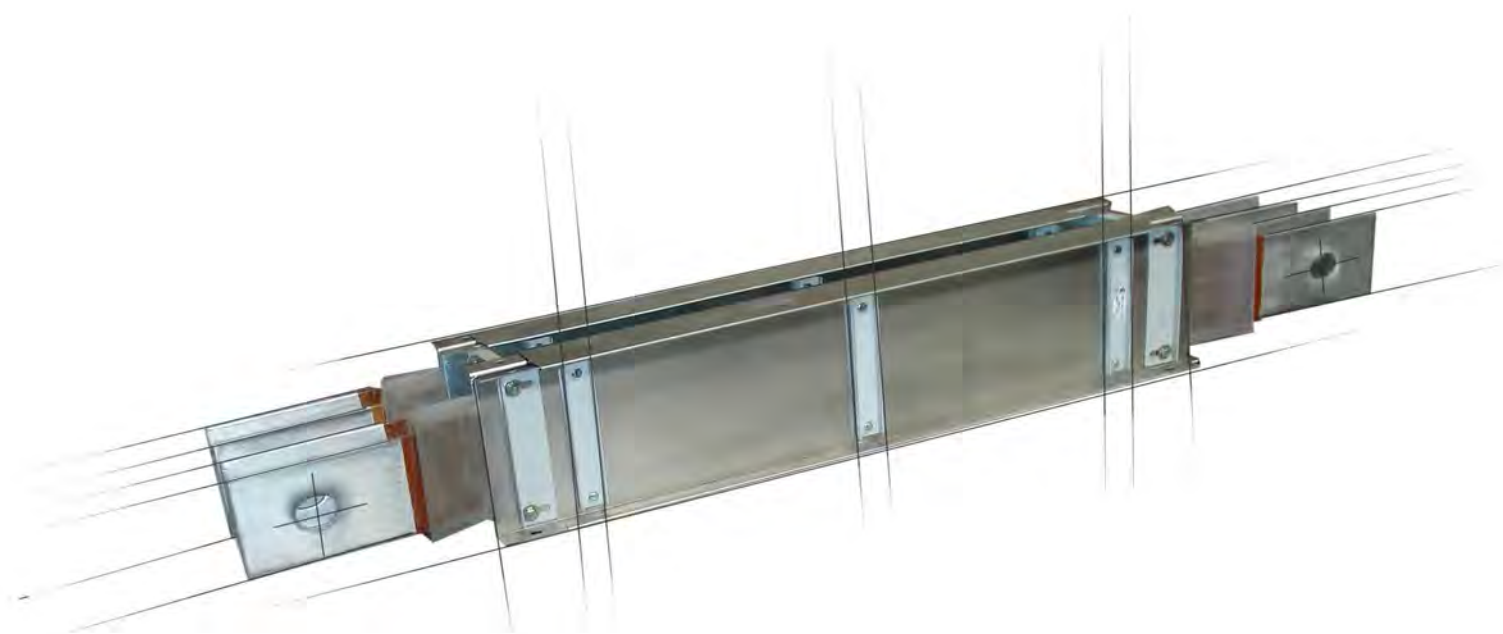
Подключение к трансформаторам





Прокладка шинпровода по улице в защитном кожухе

## РАЗДЕЛ 3



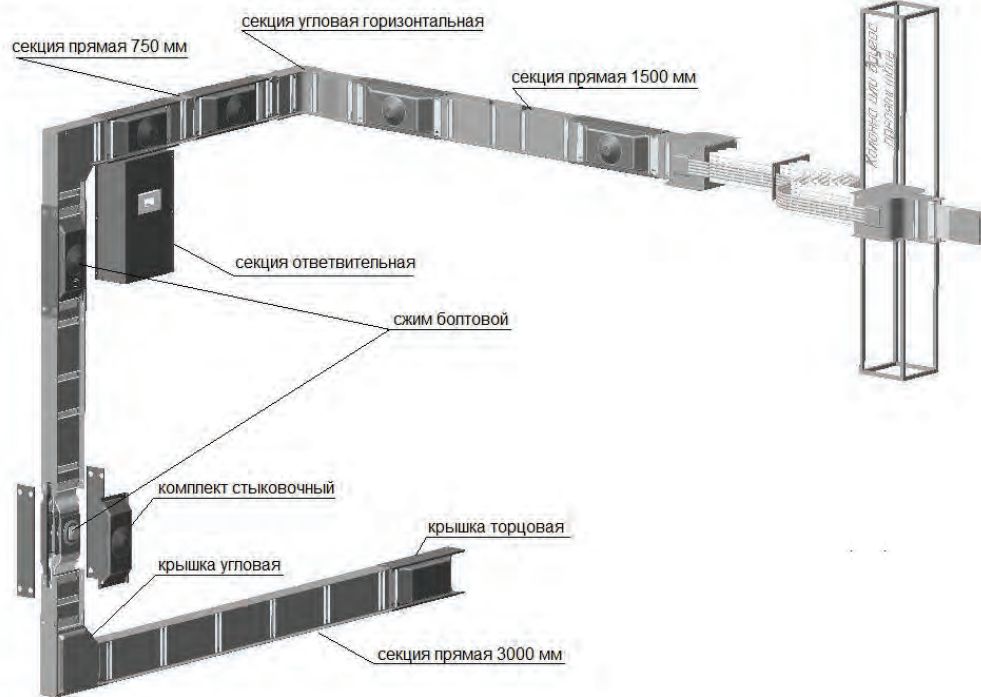
**ШИНОПРОВОД МАГИСТРАЛЬНЫЙ**  
**ШМАД 1600-5000 А IP44**

### 3. ШИНОПРОВОД МАГИСТРАЛЬНЫЙ ПОСТОЯННОГО ТОКА ШМАД 1600-5000 А.

Шинопроводы магистральные постоянного тока ШМАД предназначены для выполнения электрических соединений электромашинных или статических преобразователей с двигателями приводов и механизмов прокатных станков, а также для выполнения электрических сетей постоянного тока в промышленных установках общего назначения напряжением до 1200 В, с ответвлением для питания токоприемников током до 1000 А.

Шинопроводы допускают применение в пожароопасных зонах П-I (при применении шинопровода в пожароопасных зонах класса П-I максимально допустимый ток составляет 65 % номинального), П-II, П-IIа и не предназначены для эксплуатации в химически активных средах и взрывоопасных зонах.

Шинопровод ШМАД соответствует требованиям ТУ 3449-013-05774835-2006.

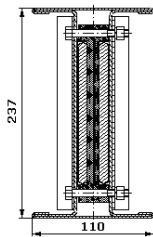


Пример общего вида трассы шинопровода

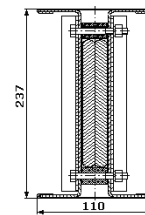
#### 3.1 КОНСТРУКЦИЯ

Шинопровод магистральный ШМАД – это компактный пакет изолированных алюминиевых шин стянутых стальными швеллерообразными боковинами.

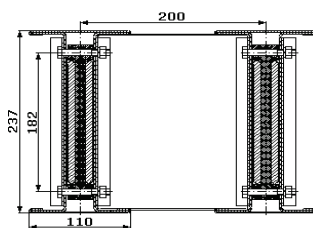
Сверху и снизу каждый пакет шин закрыт отдельными завальцованными крышками. По концам секций установлены уголки с пазами, обеспечивающие закрепление боковых крышек, входящих в стыковочные комплекты. Боковины используются как несущая конструкция, а также в качестве заземляющих (РЕ) проводников. На полках боковин по концам секций имеются отверстия для закрепления верхних и нижних крышек, входящих в стыковочные комплекты. Все остальные секции, кроме ответвительных, выполняются аналогично прямым с конструктивными особенностями в соответствии с назначением секции.



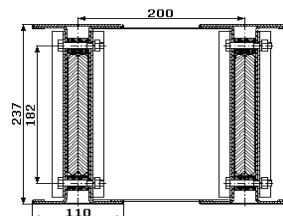
Поперечное сечение шинопровода на ток 1600 А



Поперечное сечение шинопровода на ток 2500 А



Поперечное сечение шинопровода на ток 3200 А



Поперечное сечение шинопровода на ток 5000 А

### 3.2 УСЛОВИЯ ЭКСПЛУАТАЦИИ

- высота над уровнем моря по ГОСТ 15150 – не более 2000 м. При эксплуатации на высоте над уровнем моря более 1000 м номинальные токи шинопроводов должны быть снижены на 10 %;
  - рабочий диапазон температур по ГОСТ 15150:
    - для климатического исполнения и категории размещения У3 от минус 45 до плюс 40 °С;
    - для климатического исполнения и категории размещения Т3 от минус 10 до плюс 50 °С;
  - тип атмосферы по ГОСТ 15150 – II (промышленная);
  - устойчивость к воздействию механических факторов внешней среды, соответствующих группе условий эксплуатации М2 по ГОСТ 17516.1;
  - окружающая среда – невзрывоопасная, химически неактивная;
  - рабочее положение в пространстве – любое;
  - номинальный режим работы – продолжительный;
  - гарантийный срок службы 24 месяца со дня ввода в эксплуатацию, но не более 30 месяцев со дня продажи;
  - сейсмостойкость 7-9 баллов по шкале MSK-64, при соблюдении следующих дополнительных требований:
    - точки крепления шинопровода располагать с шагом не более 3 м. Все резьбовые соединения применяемых креплений должны иметь элементы исключающие их самопроизвольное отвинчивание в условиях динамических воздействий, т.е. стопорные, пружинные или тарельчатые шайбы, контргайки и т.п.;
    - запрещается использовать для крепления шинопровода гибкие подвесы: тросы, струны и т.п.;
    - длина подвесного элемента от несущих конструкций до опорной поверхности нижнего уголка подвеса не более 1,5 м. При больших длинах, но не более 2,5 м, необходимо использовать более мощные варианты подвесов или укреплять места их установки дополнительно комплектом горизонтальных и косых (подкосы) элементов.
- Руководство эксплуатации: У4200.000 РЭ

### 3.3 ТЕХНИЧЕСКИЕ ДАННЫЕ

Основные технические данные шинопроводов приведены в таблице 1.

Таблица 1

Показатель	Шинопровод			
	ШМАД-1600	ШМАД-2500	ШМАД-3200	ШМАД-5000
Номинальный ток, А	1600	2500	3200	5000
Допускаемое значение тока КЗ для секций, кА	35	50	70	100
Потеря напряжения на длине 100 м при номинальном токе и нагрузке сосредоточенной в конце линии, В	5,3	4,8	5,3	4,8
Количество и размеры сечения шин на полюс, мм	1 (8 x 140)	1 (12 x 160)	2 (8 x 140)	2 (12 x 160)
Максимально допустимое расстояние между точками крепления, м	6			
Степень защиты шинопровода собранного в линию по ГОСТ 14254	IP44			
Климатическое исполнение и категория размещения по ГОСТ 15150	У3, Т3			
Сейсмостойкость по шкале MSK-64, баллы	7-9			
установленный срок службы с возможной заменой коммутационных аппаратов, не менее	20 лет			
Материал шин	алюминий марки АД0			
Соединение шин в стыках секций при монтаже	сварное			

### 3.4 СТРУКТУРА УСЛОВНОГО ОБОЗНАЧЕНИЯ ШИНОПРОВОДА ШМАД-XXXX-44-1 ХХ

ШМАД	-	шинопровод магистральный постоянного тока.
XXXX	-	номинальный ток – 1600 А; 2500 А; 3200 А; 5000 А.
44	-	степень защиты – IP44 по ГОСТ 14254.
1	-	класс защиты от поражения электрическим током – 1 по ГОСТ 12.2.007.0.
ХХ	-	климатическое исполнение и категория размещения по – У3, Т3 ГОСТ 15150.

Номенклатура элементов шинопроводов приведена в таблице 2.

Таблица 2

Наименование секции	Стр.	ШМАД-1600		ШМАД-2500		ШМАД-3200		ШМАД-5000	
		Тип	Масса, кг	Тип	Масса, кг	Тип	Масса, кг	Тип	Масса, кг
Секция прямая (750 мм)	75	У4200	11,0	У4220	15,0	У4240	23,0	У4260	30,0
Секция прямая (1500 мм)	75	У4201	25,0	У4221	32,0	У4241	51,0	У4261	64,0
Секция прямая (3000 мм)	75	У4202	51,0	У4222	64,0	У4242	103,0	У4262	128,0
Секция подгоночная	76	У4204	25,0	У4224	31,0	У4244	50,0	У4264	62,0
Секция угловая горизонтальная	77	У4206	20,0	У4226	25,0	У4246	46,0	У4266	63,5
Общие элементы для шинопроводов ШМАД									
Наименование	Стр.	Тип		Масса, кг		Тип		Масса, кг	
Секция ответвительная	78	У4207		15,0		-		-	
Крышка угловая (комплект)	78	У4208		7,0		У4248		9,8	
Крышка торцовая	79	У4209		6,5		У4249		11,3	
Комплект стыковочный	79	У4210,		8,0		У4250		10,2	
		У4211		5,85					
Кронштейн настенный	83	У3391		3,0		У3491		4,0	
Стойка напольная	85	У3392		34,0		У3492		35,0	
Подвес	85	У3393		2,0		У3493		3,0	
Стойка	87	У3394		3,0		У3494		4,0	
Комплект материалов для изоляции шин на монтаже	-	У1569		3,0		У1569		3,0	

### 3.5 ФОРМУЛИРОВАНИЕ ЗАКАЗА

В заказе необходимо указать: наименование, тип шинопровода и секций согласно структуре условного обозначения.

Пример записи при оформлении спецификаций

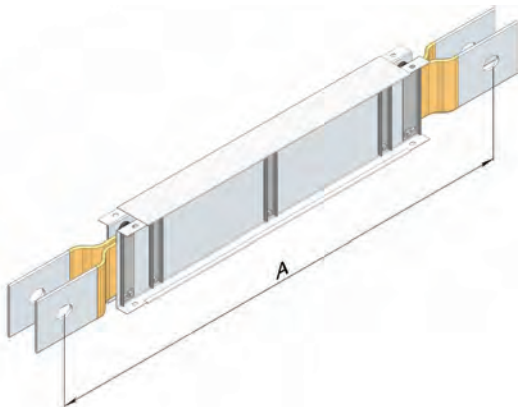
Наименование	Тип	Кол-во	Примечание
ШМА Д-1600-44-1 УЗ ТУ 3449-013-05774835-2006			
Секция прямая (3000 мм)	У4202	10	
Секция прямая (1500 мм)	У4201	2	
Секция подгоночная	У4204	1	
Секция ответвительная	У4207	2	
Комплект стыковочный	У4210	2	
Комплект стыковочный	У4211	10	
Крышка торцовая	У4209	1	
Кронштейн настенный	У3391	12	

### 3.6 ТИПЫ СЕКЦИЙ

**СЕКЦИИ ПРЯМЫЕ ШИНОПРОВОДОВ** представляют собой пакет из изолированных алюминиевых шин плотно сжатых между двумя стальными швеллерообразными боковинами.

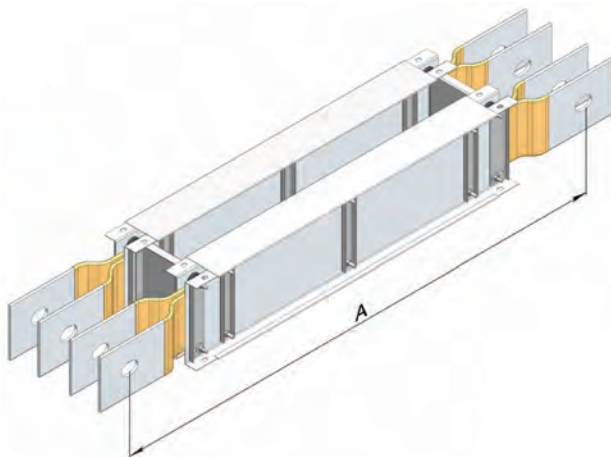
Секции прямые шинопроводов 3200 и 5000 А – это два шинопровода ШМАД–1600 и ШМАД–2500, объединенных в единую конструкцию с помощью двух стоек, устанавливаемых по концам секций.

#### СЕКЦИИ ПРЯМЫЕ 1600-2500 А



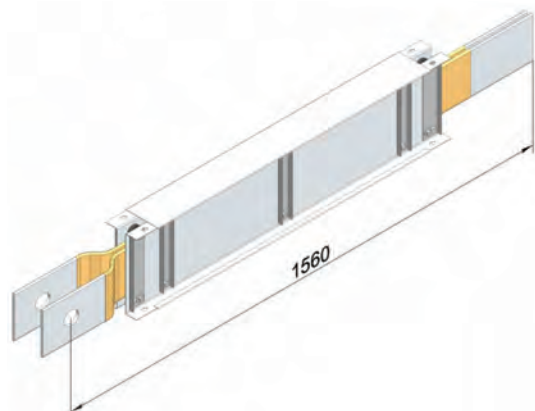
Наименование	Ток, А	Тип	А, мм
Секции прямые	1600	У4200	750
		У4201	1500
		У4202	3000
	2500	У4220	750
		У4221	1500
		У4222	3000

#### СЕКЦИИ ПРЯМЫЕ 3200-5000 А

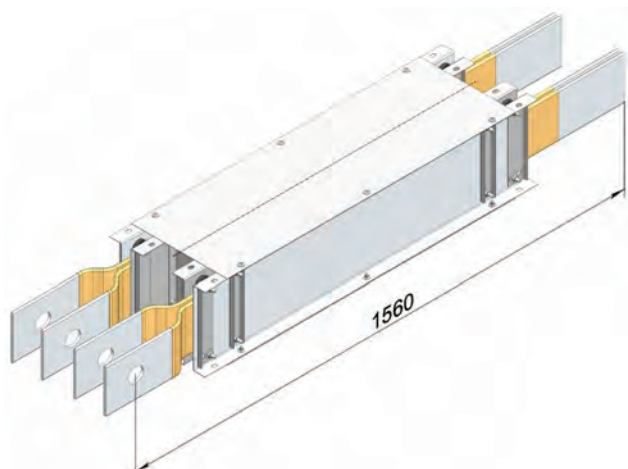


Наименование	Ток, А	Тип	А, мм
Секции прямые	3200	У4240	750
		У4241	1500
		У4242	3000
	5000	У4260	750
		У4261	1500
		У4262	3000

**СЕКЦИИ ПОДГОНОЧНЫЕ** укорачиваются и дорабатываются в мастерских электромонтажных заготовок до нужного размера. Наименьший размер, до которого может быть укорочена секция - 750 мм.

**СЕКЦИИ ПОДГОНОЧНЫЕ  
1600-2500 А**


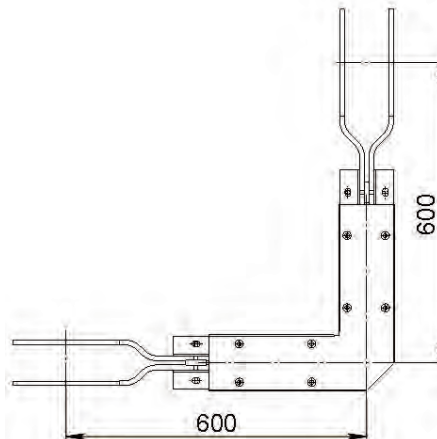
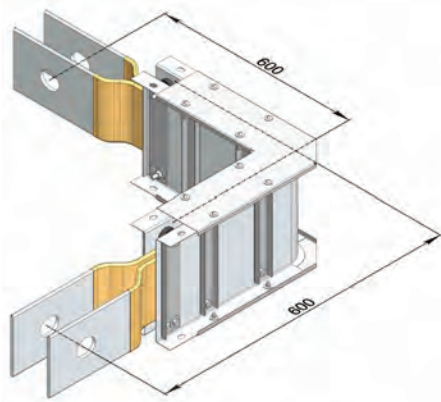
Наименование	Ток, А	Тип
Секции подгоночные	1600	У4204
	2500	У4224

**СЕКЦИИ ПОДГОНОЧНЫЕ  
3200-5000 А**


Наименование	Ток, А	Тип
Секции подгоночные	3200	У4244
	5000	У4264

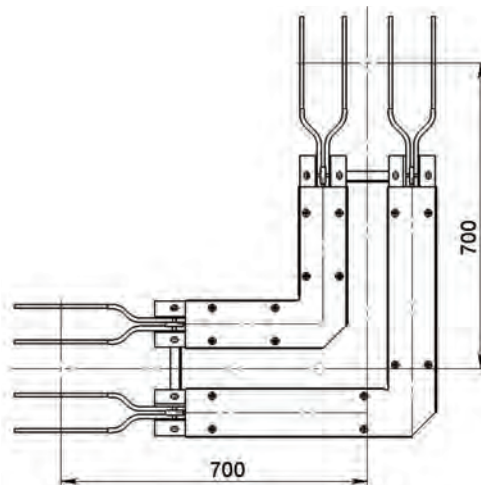
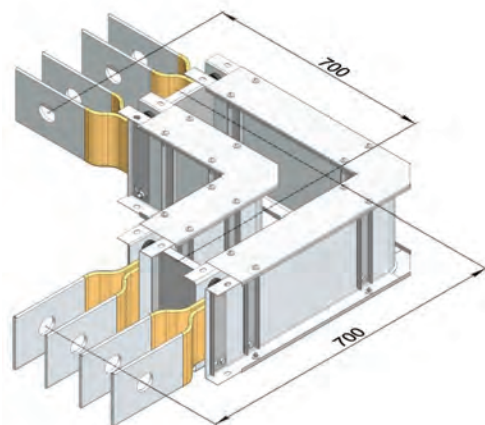
**СЕКЦИИ УГЛОВЫЕ ГОРИЗОНТАЛЬНЫЕ** предназначены для поворотов трассы шинопровода в горизонтальной плоскости в левую и правую стороны.

**СЕКЦИИ УГЛОВЫЕ ГОРИЗОНТАЛЬНЫЕ  
1600-2500 А**



Наименование	Ток, А	Тип
Секции угловые горизонтальные	1600	У4206
	2500	У4226

**СЕКЦИИ УГЛОВЫЕ ГОРИЗОНТАЛЬНЫЕ  
3200-5000 А**

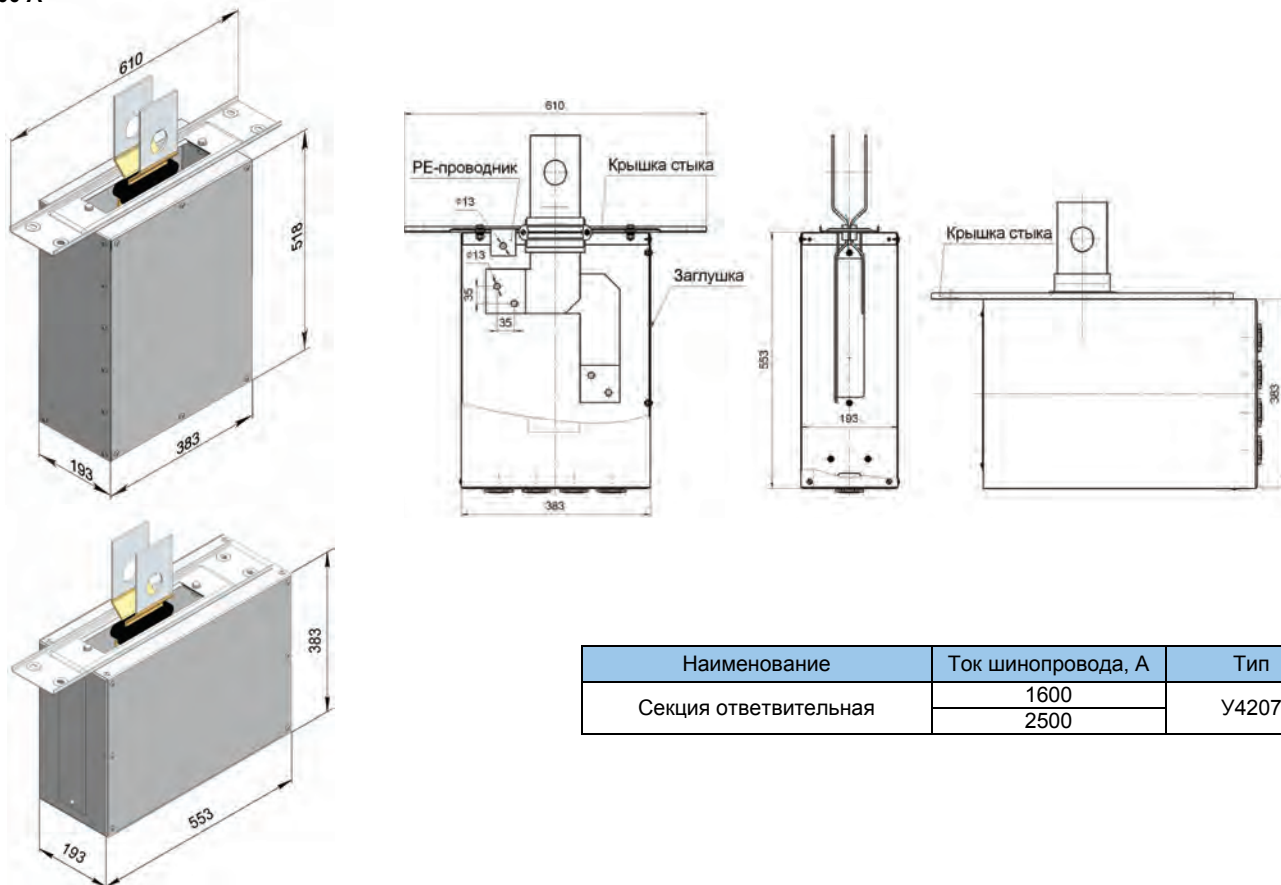


Наименование	Ток, А	Тип
Секции угловые горизонтальные	3200	У4246
	5000	У4266



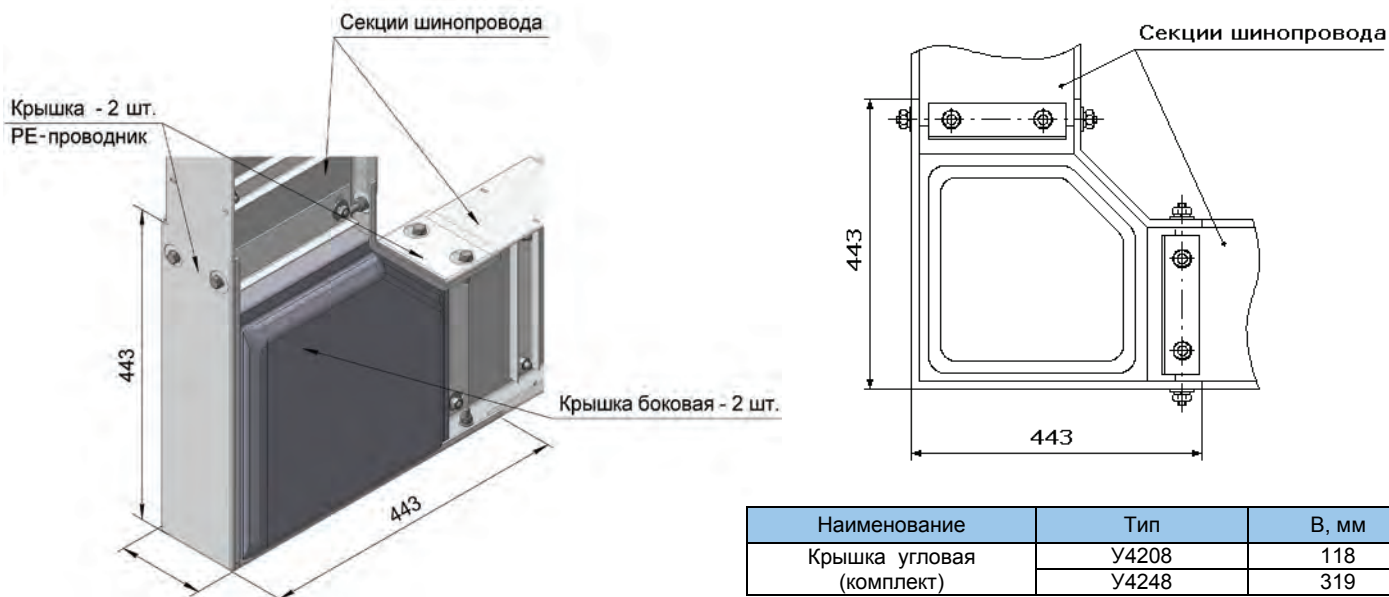
**СЕКЦИЯ ОТВЕТВИТЕЛЬНАЯ** без коммутационного аппарата на 1000 А, выполнена в виде стальной коробки с укрепленной на ней крышкой стыка. Поставляется комплектно с блоком ответвительных шин. Рассчитана на присоединение четырех проводов сечением до 120 мм<sup>2</sup> на полюс. Конструкция секции допускает ввод проводов как снизу, так и сбоку. В состоянии поставки предусмотрен ввод проводов снизу. При вводе проводов сбоку крышку стыка и заглушку необходимо поменять местами и повернуть коробку на 90°.

### КОРОБКА ОТВЕТВИТЕЛЬНАЯ 1600 –2500 А



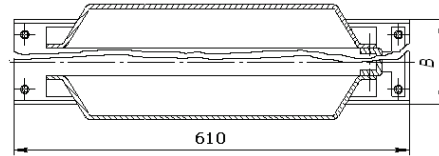
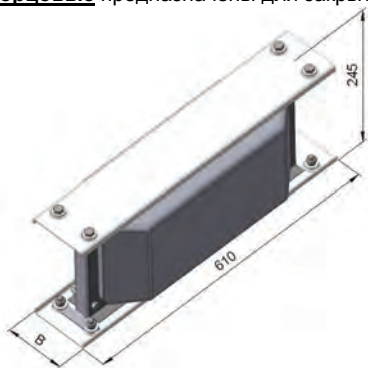
### КРЫШКА УГЛОВАЯ

**Крышки угловые** предназначены для закрывания мест соединения двух секций под углом 90° в вертикальной плоскости.



**КРЫШКИ ТОРЦОВЫЕ**

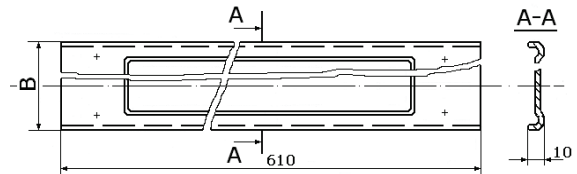
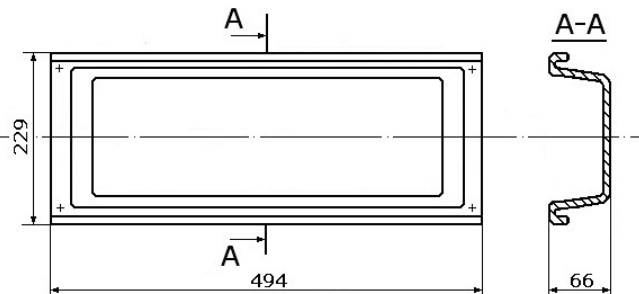
**Крышки торцовые** предназначены для закрытия торцов линий шинпровода.



Наименование	Тип	В, мм
Крышки торцовые	У4209	118
	У4249	319

**КОМПЛЕКТЫ СТЫКОВОЧНЫЕ**

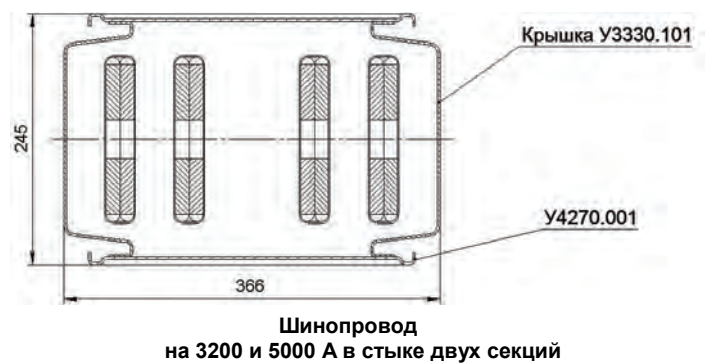
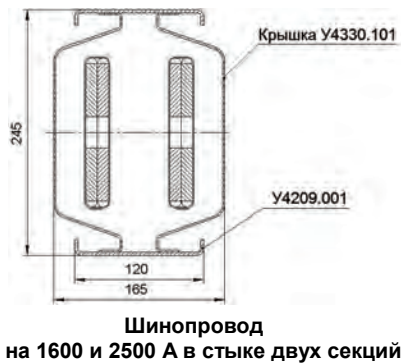
**Комплекты стыковочные** предназначены для изолирования шин и защиты места стыка от механических повреждений, и включают в себя: крышки, с помощью которых закрывается место стыка шин соединяемых секций, стеклолакоткань и клей для изолировки шин. Стыковочные комплекты У4210 и У4250 применяются при сварном соединении шин без ответвления; У4211 – при сварном соединении шин с ответвлением.



Наименование	Тип	В, мм
Комплект стыковочный	У4210	118
	У4250	319

Наименование	Стыковочные комплекты		
	У4210	У4211	У4250
Крышка У3330.101	2 шт.	2 шт.	2 шт.
Крышка У4209.001	2 шт.	1 шт.	–
Крышка У4270.001	–	–	2 шт.
Стеклолакоткань, м <sup>2</sup>	0,5	0,5	1
Клей, кг	0,1	0,1	0,2
Крепежные изделия	ткелпмок	ткелпмок	ткелпмок

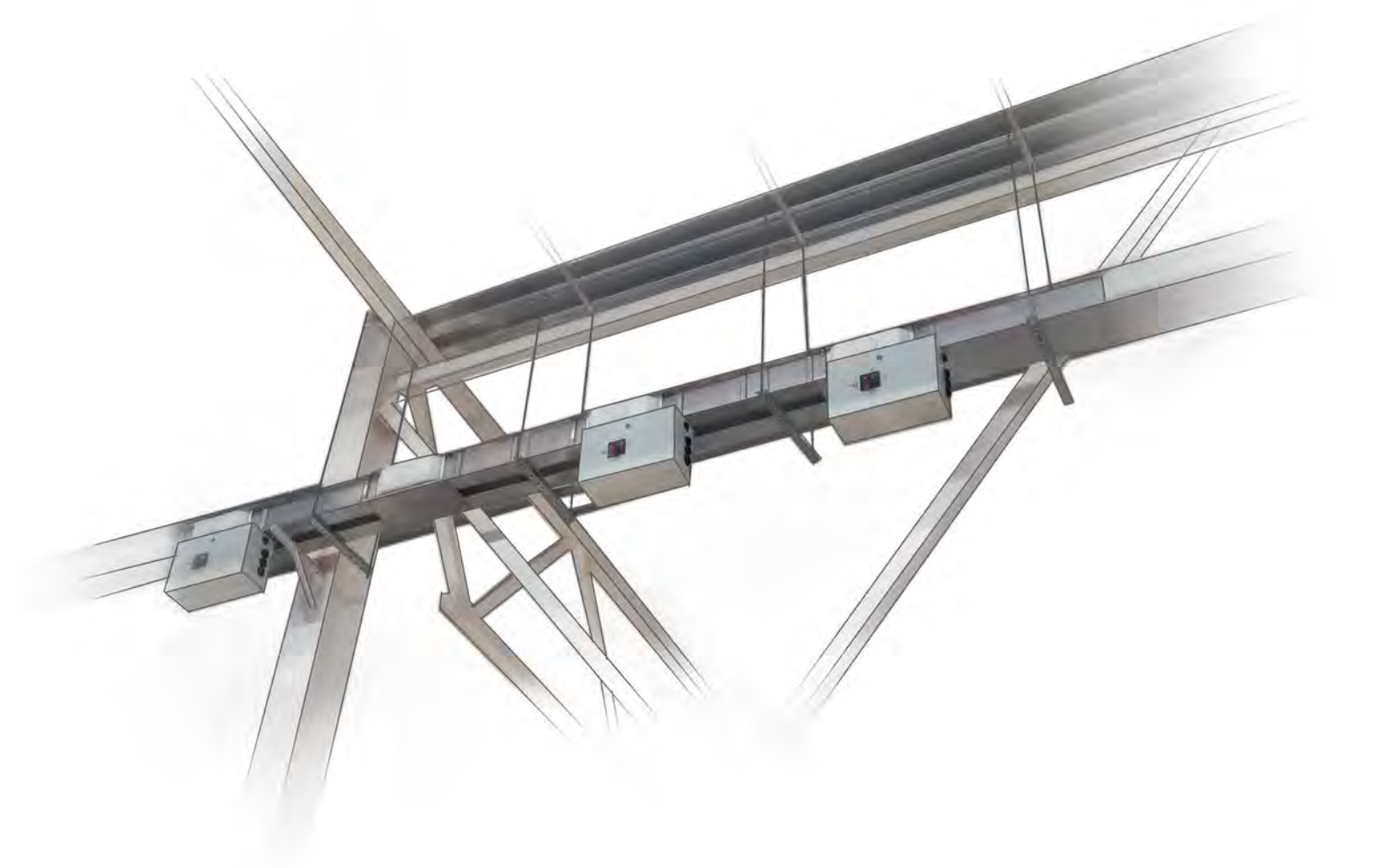
**ПОПЕРЕЧНОЕ СЕЧЕНИЕ КОМПЛЕКТОВ СТЫКОВОЧНЫХ**



**КОМПЛЕКТ МАТЕРИАЛОВ ДЛЯ ИЗОЛЯЦИИ**

**Комплект материалов У1569** предназначен для изолирования сварных соединений шин на стыках двух (трех) секций, шин подгоночных секций и оголенных свободных концов шин. В комплект входят: стеклолакоткань и клей. Один комплект материалов в шинопроводах рассчитан на: ШМАД–1600 – 14, ШМАД–2500 – 11, ШМАД–3200 – 7, ШМАД–5000 – 5 стыков.

## РАЗДЕЛ 4



### ***ЭЛЕМЕНТЫ КРЕПЛЕНИЯ МАГИСТРАЛЬНЫХ ШИНОПРОВОДОВ***

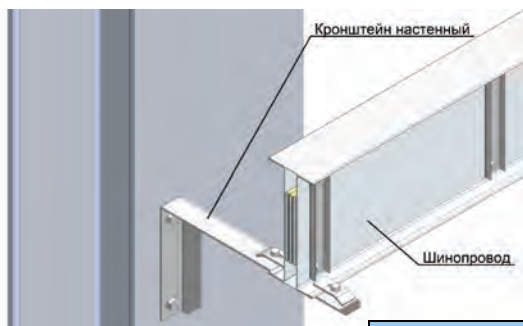
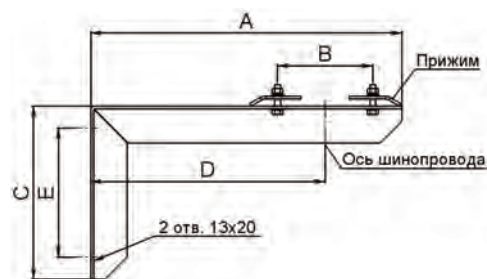
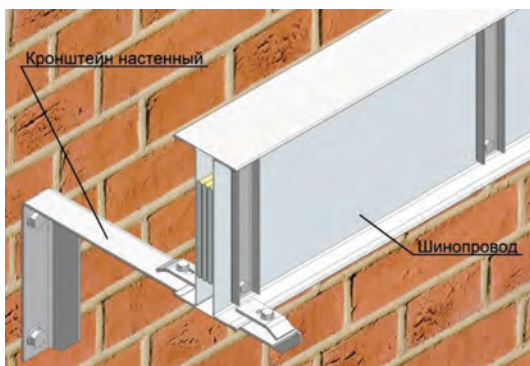
## 4. ЭЛЕМЕНТЫ КРЕПЛЕНИЯ МАГИСТРАЛЬНЫХ ШИНОПРОВОДОВ

Предназначены для крепления магистральных шинопроводов к стенам, потолкам, колоннам, металлическим и железобетонным фермам, и т.д.

Крепления шинопроводов соответствуют требованиям ТУ 3449-011-05774835-2005.

Общие элементы крепления для шинопроводов	Стр.	ШМА Д-1600, 2500 А; ШМА 4, 5- 1250, 1600, 2000 А		ШМА Д-3200, 5000 А, ШМА 4, 5- 2500, 3200, 4000 А		ШМА 4, 5- 4000А	
		Тип	Масса, кг	Тип	Тип	Масса, кг	
Кронштейн настенный	83	У3391	3,0	У3491	У4391	3,5	
Крепление для вертикальной установки	84	У33911	8,0	У34911	У43911	10,0	
Крепление напольное	84	У33912	7,0	У34912	У43912	10,0	
Крепление для вертикальной установки на ребро	84	У33913	8,0	У34913	У43913	11,0	
Стойка напольная	85	У3392	34,0	У3492	У4392	34,5	
Подвес	85	У3393	2,0	У3493	У4393	2,5	
Подвес на шпильках	86	У33930	-	У34930	У43930	-	
Подвес подкрановой балки	86	У33931-У33934	-	-	-	-	
Стойка	87	У3394	3,0	У3494	У4394	4,0	
Зажим тавровый	87	У33941	5,0	У34941	У43941	6,0	
Хомут с квадратным обхватом	88	У33942	6,0	У34942	У43942	7,0	
Хомут с угловым обхватом	88	У33943	6,0	У34943	У43943	8,0	
Обхват колонны	89	У33951-У33957	-	У34951-У34957	У43951-У43957	-	
Кронштейн подкрановой балки	89	У33961-У33964	-	У34961-У34964	У43961-У43964	-	
Проход шинопровода (огнестойкость 60 мин)	90	ПШ 60-1	19,0	ПШ 60-2		22,0	
Проход шинопровода (огнестойкость 180 мин)	90	ПШ 180-1	38,0	ПШ 180-2		44,0	

## КРОНШТЕЙНЫ



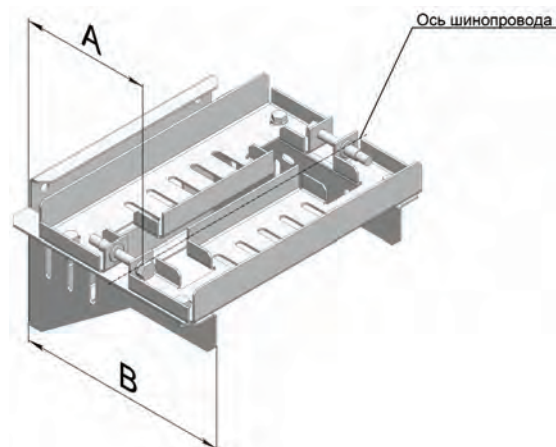
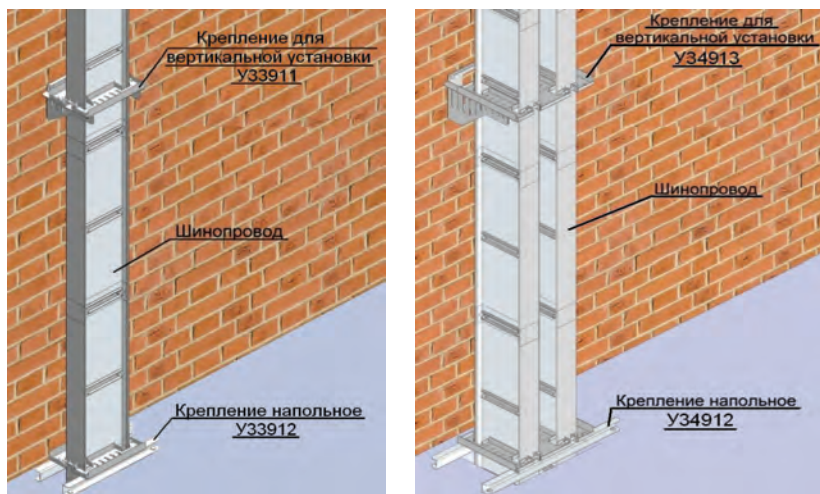
**Кронштейны** предназначены для крепления шинопровода к вертикальным поверхностям строительных конструкций при горизонтальной прокладке. Выполнены из согнутого под прямым углом стального уголка и снабжены двумя прижимами для закрепления на нём шинопровода.

Наименование	Тип	Применим к шинопроводам			Размеры, мм				
		ШМА 4	ШМА 5	ШМАД	A	B	C	E	D
Кронштейн настенный	У3391	1250 А	1250 А	1600 А	425	130	235	175	320
		1600 А	1600 А	2500 А					
		2000 А	2000 А						
Кронштейн настенный	У3491	2500 А	2500 А	3200 А	565	320	235	175	320
		3200 А	3200 А	5000 А					
Кронштейн настенный	У4391	4000 А	4000 А	-	600	420	250	190	340

При заказе нетипового кронштейна необходимо указать требуемый размер «D»

## КРЕПЛЕНИЕ для вертикальной установки

Крепление для вертикальной установки У33911, У33913 (1250, 1600, 2000 А) и У34911, У34913 (2500, 3200, 4000 А) предназначено для жесткого или скользящего крепления шинопровода к вертикальным поверхностям строительных конструкций при вертикальной прокладке шинопровода с расположением шин к поверхности в положении «плашмя»: У33911 и У34911 и «на ребро» У33913 и У34913 соответственно.

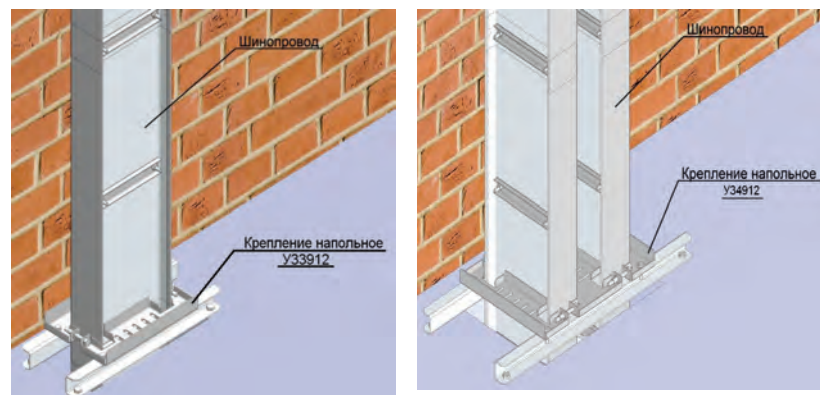
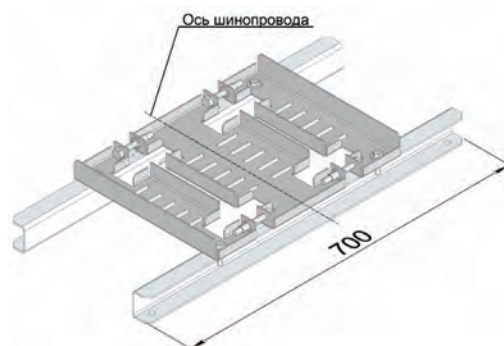
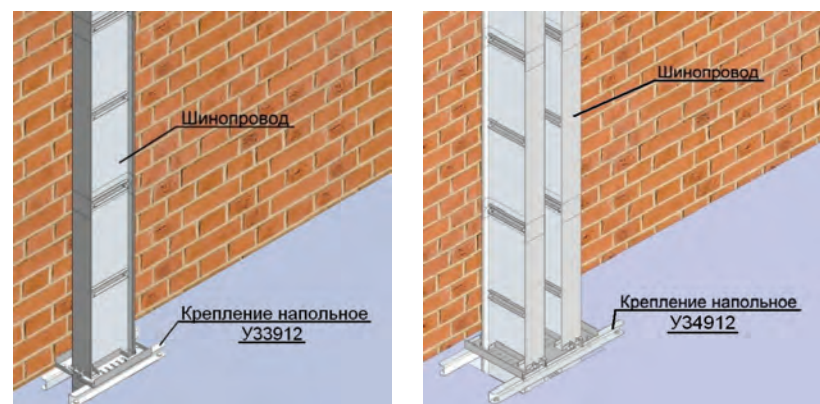


Наименование	Тип	А, мм	В, мм
Крепление для вертикальной установки	У33911	150	265
	У34911	255	475
	У43911	285	535
	У33913	250	410
	У34913		

Анкера в комплект поставки не входят

## КРЕПЛЕНИЕ НАПОЛЬНОЕ

Крепление напольное У33912 и У34912 для жесткого или скользящего крепления секций вертикально расположенных шинопроводов в проемах пола (перекрытия) на каждом этаже многоэтажных зданий различного назначения.



Наименование	Тип	Ток, А
Крепление напольное	У33912	1250
		1600
		2000
	У34912	2500
		3200
		4000

Анкера в комплект поставки не входят

СТОЙКИ НАПОЛЬНЫЕ

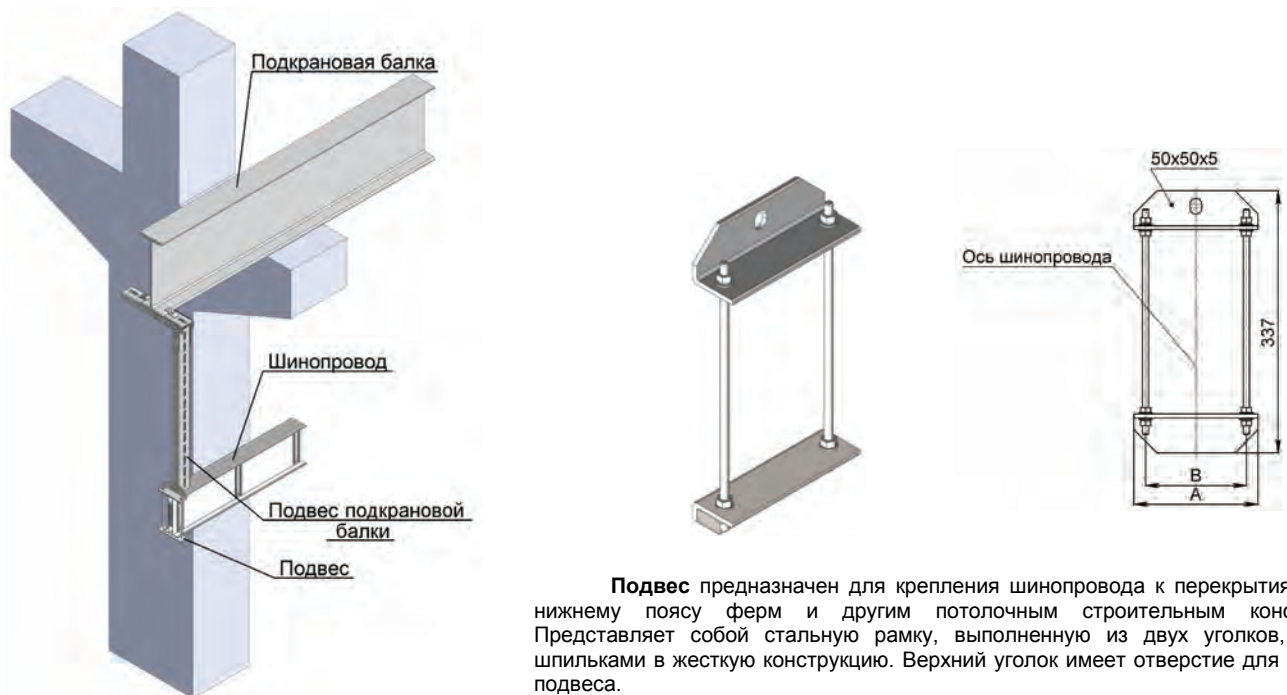


**Стойка напольная** предназначена для крепления шинопровода к полу, специальному фундаменту или другим горизонтальным поверхностям при горизонтальной прокладке. Состоит из стальной трубы с плитой для установки стойки на полу и укомплектованы деталями для крепления шинопровода.

Наименование	Тип	Применима к шинопроводам			С, мм	В, мм	Н, мм, возможно в пределах
		ШМА 4	ШМА 5	ШМАД			
Стойка напольная	У3392	1250 А	1250 А	1600 А	210	130	2500-4500
		1600 А	1600 А	2500 А			
		2000 А	2000 А				
	У3492	2500 А	2500 А	3200 А	410	330	
		3200 А	3200 А	5000 А			
	У4392	4000 А	4000 А	-	520	420	

При заказе нетиповой стойки необходимо указать требуемый размер «Н»

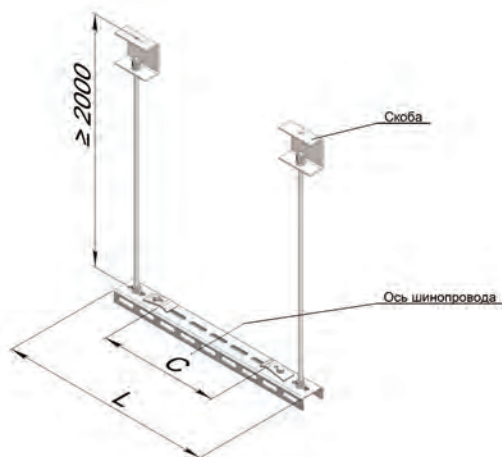
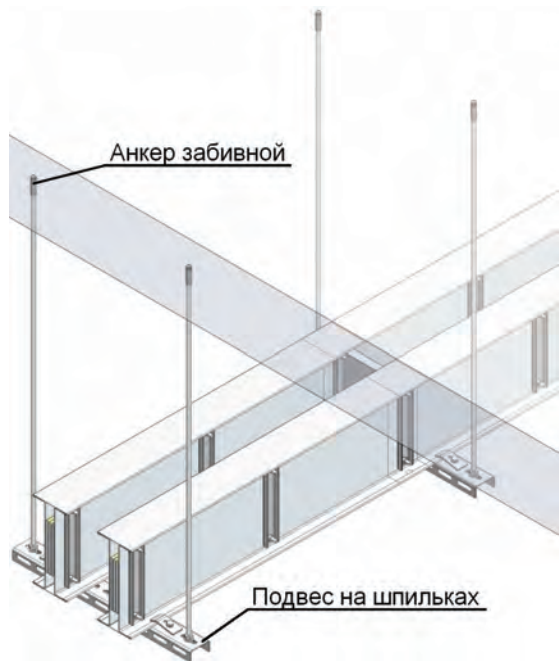
ПОДВЕСЫ



**Подвес** предназначен для крепления шинопровода к перекрытиям здания, нижнему поясу ферм и другим потолочным строительным конструкциям. Представляет собой стальную рамку, выполненную из двух уголков, стянутых шпильками в жесткую конструкцию. Верхний уголок имеет отверстие для крепления подвеса.

Наименование	Тип	Применим к шинопроводам			А, мм	В, мм
		ШМА 4	ШМА 5	ШМАД		
Подвес	У3393	1250 А	1250 А	1600 А	160	130
		1600 А	1600 А	2500 А		
		2000 А	2000 А			
	У3493	2500 А	2500 А	3200 А	360	330
		3200 А	3200 А	5000 А		
	У4393	4000 А	4000А	-	460	420

ПОДВЕС НА ШПИЛЬКАХ

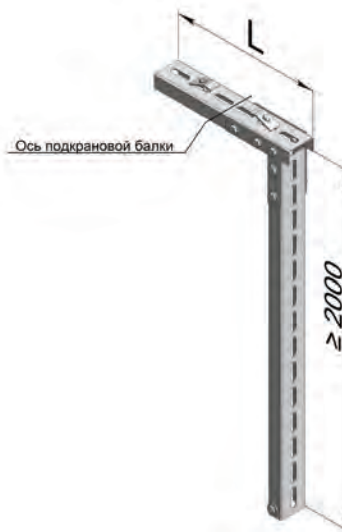
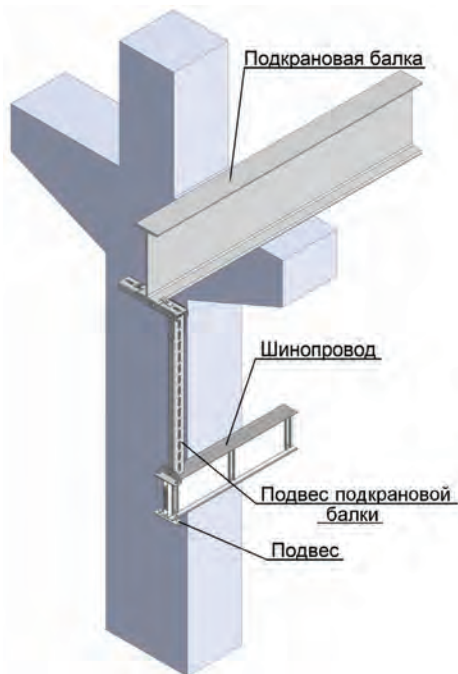


Подвес на шпильках У33930, У34930, У43930 предназначен для горизонтального крепления шинпровода к перекрытиям здания и другим потолочным строительным конструкциям.

Наименование	Тип	Применим к шинпроводам			С, мм	L, мм
		ШМА 4	ШМА 5	ШМАД		
Подвес на шпильках	У33930	1250 А	1250 А	1600 А	130	280
		1600 А	1600 А	2500 А		
		2000 А	2000А			
	У34930	2500 А	2500 А	3200 А	330	480
		3200 А	3200 А	5000 А		
	У43930	4000 А	4000А	-	420	570

Анкера в комплект поставки не входят

ПОДВЕС ПОДКРАНОВОЙ БАЛКИ

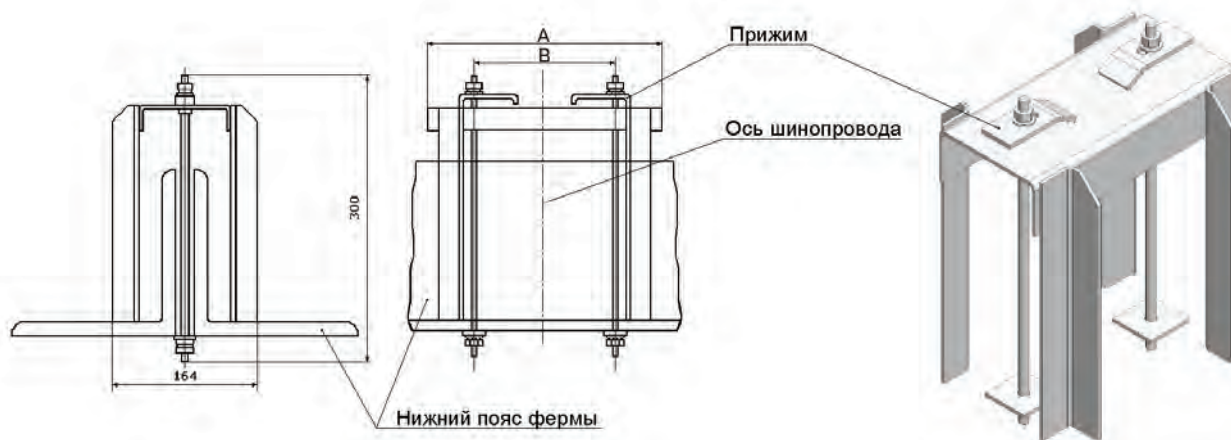


Подвес подкрановой балки предназначен для горизонтального крепления шинпровода к металлической подкрановой балке с помощью серийного подвеса У3393, У3493 и У4393

Наименование	Обозначение	L, мм
Подвес подкрановой балки	У33931	400
	У33932	500
	У33933	600
	У33934	700

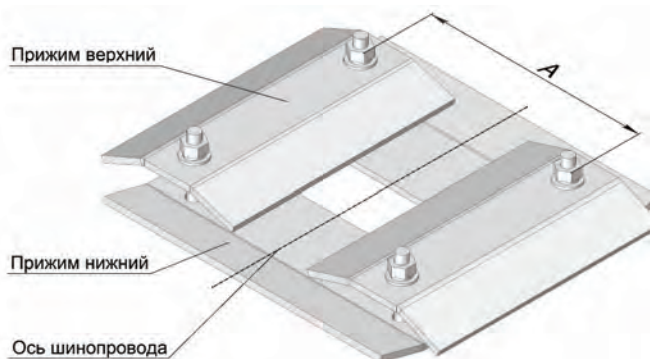
**СТОЙКИ**

Стойки предназначены для прокладки шинпровода поперек нижнего пояса металлических ферм и представляют собой сварную стальную конструкцию, укомплектованную элементами для крепления шинпровода.



Наименование	Тип	Применим к шинпроводам			А, мм	В, мм
		ШМА 4	ШМА 5	ШМАД		
Стойки	У3394	1250 А 1600 А 2000 А	1250 А 1600 А 2000 А	1600 А 2500 А	210	130
	У3494	2500 А 3200 А	2500 А 3200 А	3200 А 5000 А	410	330
	У4394	4000 А	4000А	-	520	420

**ЗАЖИМ ТАВРОВЫЙ**

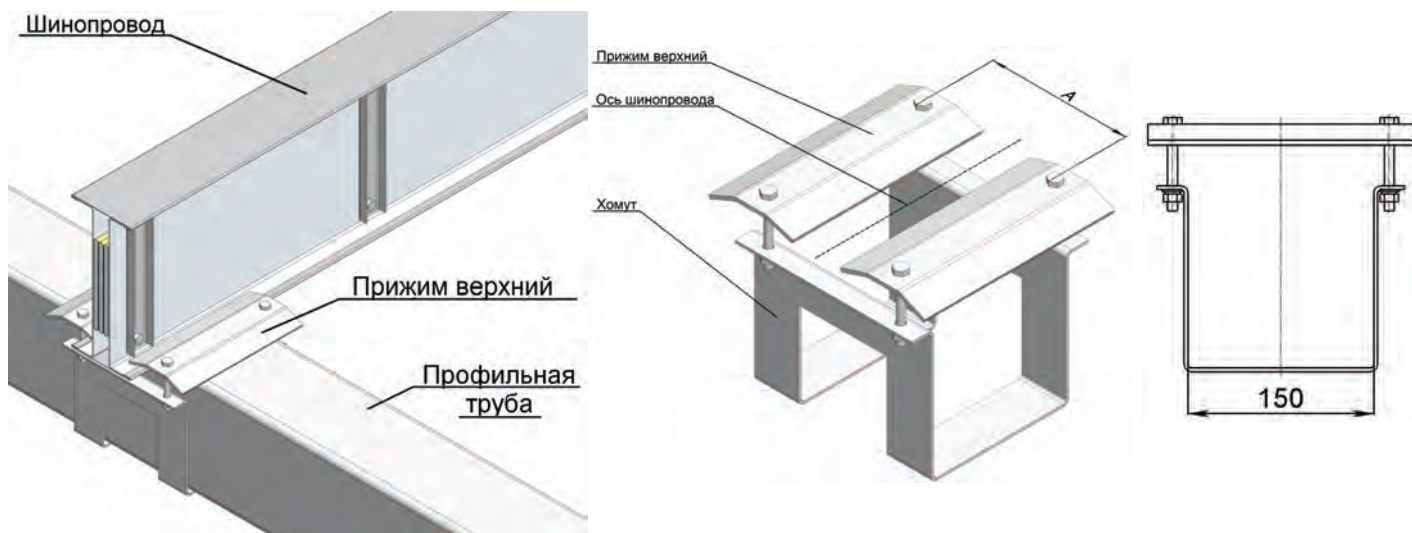


Зажим тавровый предназначен для горизонтальной прокладки шинпровода поперек балок таврового и двутаврового сечения, колонн, рам технологического оборудования и других строительных конструкций.

Наименование	Тип	Применим к шинпроводам			А, мм
		ШМА 4	ШМА 5	ШМАД	
Зажим тавровый	У33941	1250 А 1600 А 2000 А	1250 А 1600 А 2000А	1600 А 2500 А	130
	У34941	2500 А 3200 А	2500 А 3200 А	3200 А 5000 А	330
	У43941	4000 А	4000А	-	420



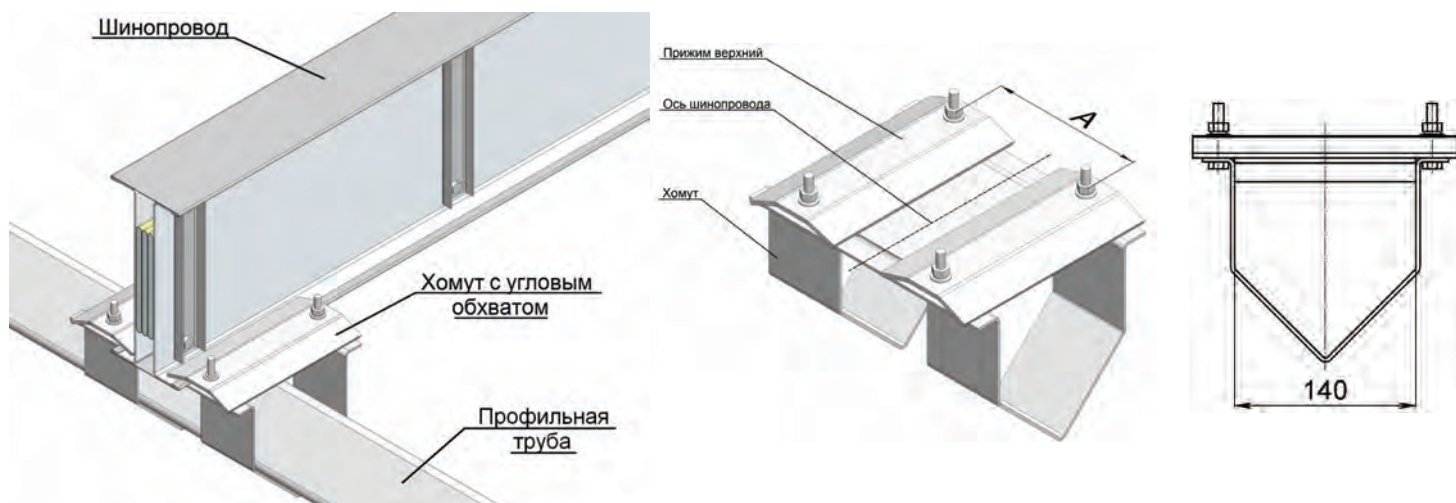
**ХОМУТ СКВАДРАТНЫМ ОБХВАТОМ**



**Хомут с квадратным обхватом** предназначен для горизонтальной прокладки шинпровода поперек балок квадратного сечения нижнего пояса металлических ферм.

	Тип	Применим к шинпроводам			А, мм
		ШМА 4	ШМА 5	ШМАД	
Хомут с квадратным обхватом	У33942	1250 А	1250 А	1600 А	130
		1600 А	1600 А	2500 А	
		2000 А	2000А		
	У34942	2500 А	2500 А	3200 А	330
		3200 А	3200 А	5000 А	
		4000 А	4000А	-	
	У43942	4000 А	4000А	-	420

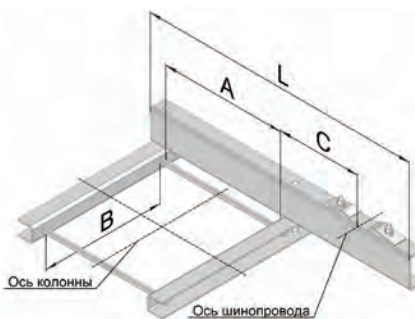
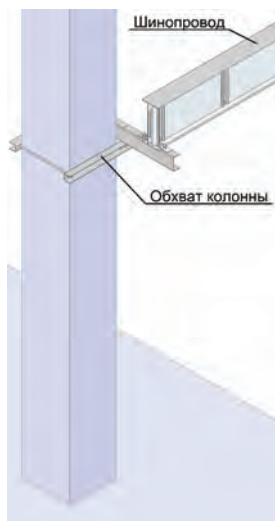
**ХОМУТ С УГЛОВЫМ ОБХВАТОМ**



**Хомут с угловым обхватом** предназначен для горизонтальной прокладки шинпровода поперек балок круглого и квадратного сечения с вертикально расположенной диагональю нижнего пояса металлических ферм.

Наименование	Тип	Применим к шинпроводам			А, мм
		ШМА 4	ШМА 5	ШМАД	
Хомут с угловым обхватом	У33943	1250 А	1250 А	1600 А	130
		1600 А	1600 А	2500 А	
		2000 А	2000А		
	У34943	2500 А	2500 А	3200 А	330
		3200 А	3200 А	5000 А	
		4000 А	4000А	-	
	У43943	4000 А	4000А	-	420

**ОБХВАТ КОЛОННЫ**

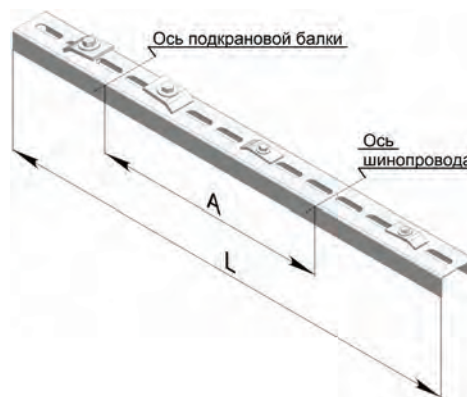
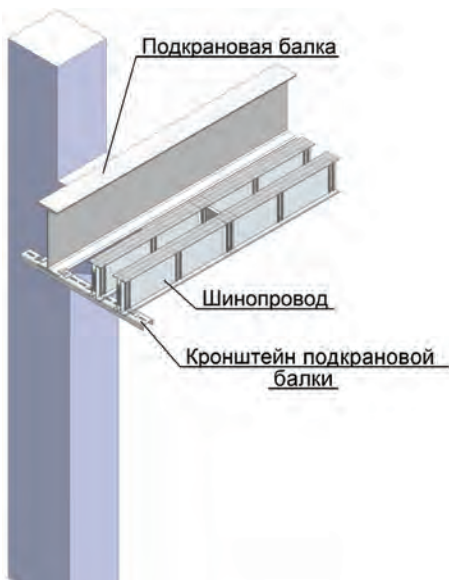


Обхват колонны У33951 (1250, 1600, 2000 А), У34951 (2500, 3200 А) и У43951 (4000 А) предназначен для крепления шинопровода на железобетонной колонне при горизонтальной прокладке.

Наименование	Тип	ШМА 4, 5-1250, 1600, 2000 А, ШМА Д - 1600, 2500 А		Тип	ШМА 4, 5-2500, 3200, 4000 А, ШМА Д - 3200, 5000 А		Тип	ШМА 4, 5-4000 А		А, мм	В, мм
		Л, мм	С, мм		Л, мм	С, мм		Л, мм	С, мм		
Обхват колонны	У33951	775	320	У34951	915	320	У43951	950	340	300	325
	У33952	875		У34952	1015		У43952	1050		400	
	У33953	975		У34953	1115		У43953	1150		500	
	У33954	1075		У34954	1215		У43954	1250		600	425
	У33955	1175		У34955	1315		У43955	1350		700	
	У33956	1275		У34956	1415		У43956	1450		800	
	У33957	1375		У34957	1515		У43957	1550		900	

**КРОНШТЕЙН подкрановой балки**

Кронштейны подкрановой балки У33961 шинопроводов на токи 1250-2000 А, У34961 на токи 2500-3200 А и У43961 на 4000 А, предназначены для горизонтального крепления шинопровода на нижнем поясе металлической подкрановой балки.

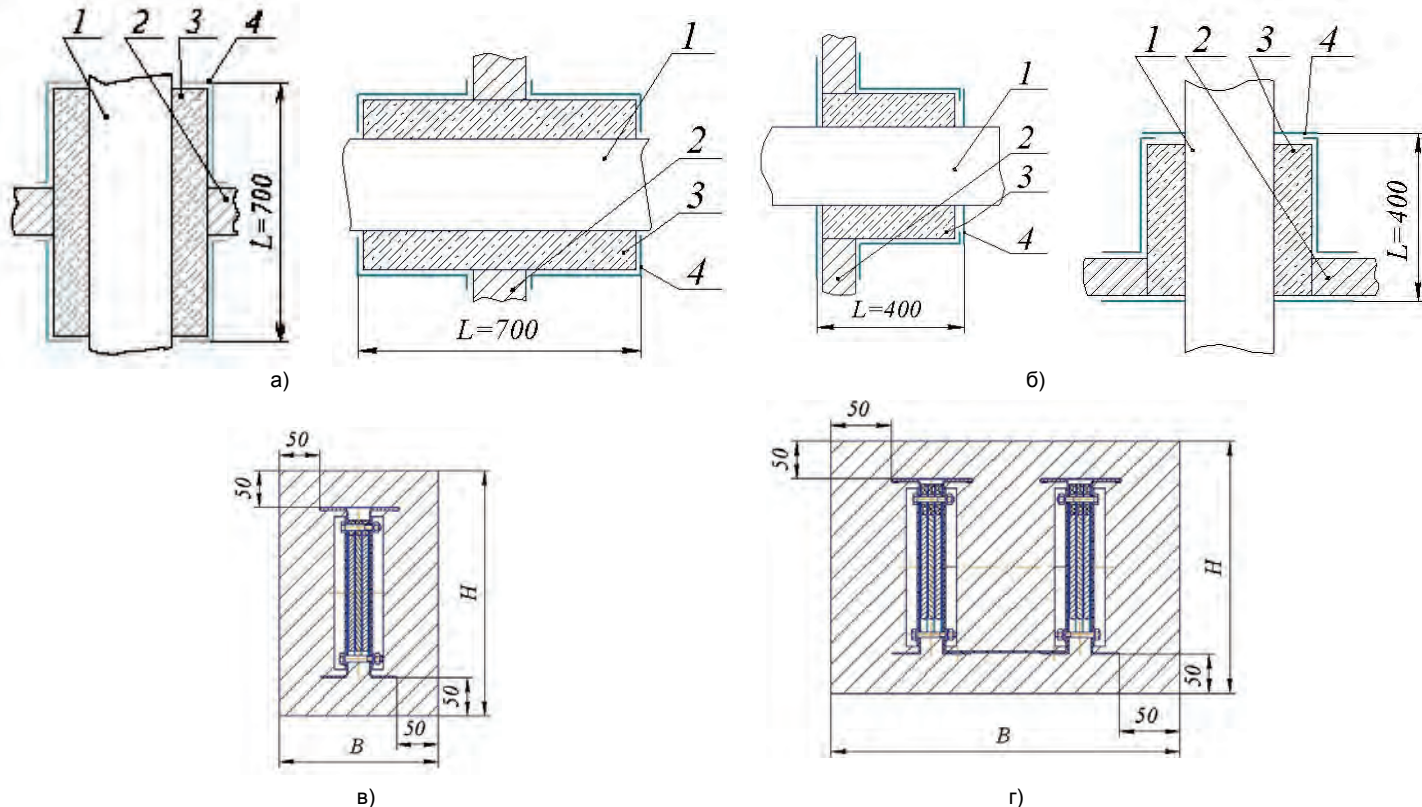


Кронштейны подкрановой балки У33961 шинопроводов на токи 1250-2000 А, У34961 на токи 2500, 3200 А и У43961 на 4000 А, предназначены для горизонтального крепления шинопровода на нижнем поясе металлической подкрановой балки.

Наименование	Тип	Ширина нижнего пояса подкрановой балки, мм	ШМА 4, 5-1250, 1600, 2000 А, ШМА Д - 1600, 2500А		Тип	ШМА 4, 5-2500, 3200, 4000 А, ШМА Д - 3200, 5000 А		Тип	ШМА 4, 5-4000 А	
			А, мм	Л, мм		А, мм	Л, мм		А, мм	Л, мм
Кронштейн подкрановой балки	У33961	200...250	440	765	У34961	440	900	У43961	440	975
	У33962	250...350	490	865	У34962	490	1000	У43962	490	1075
	У33963	350...450	540	965	У34963	540	1100	У43963	540	1175
	У33964	450...560	590	1065	У34964	590	1200	У43964	590	1275

**ПРОХОДЫ ШИНОПРОВОДОВ**

Проходы шинопроводов ПШ 180-1, ПШ1 80-2 и ПШ 60-1, ПШ 60-2 состоят из комплекта деталей и материалов, предназначенных для устройства проходов шинопровода в перекрытиях, перегородках и стенах пожароопасных помещений и изготавливаются на монтаже с применением огнезащитного материала **Формула КП ТУ 5767-005-20942052-04** и металлического корпуса по инструкции ШМА 0000.00.000 ИМ. Проход шинопровода соответствует требованиям ГОСТ 53310 «Проходки кабельные, вводы герметичные и проходы шинопроводов. Требования пожарной безопасности. Методы испытания на огнестойкость».



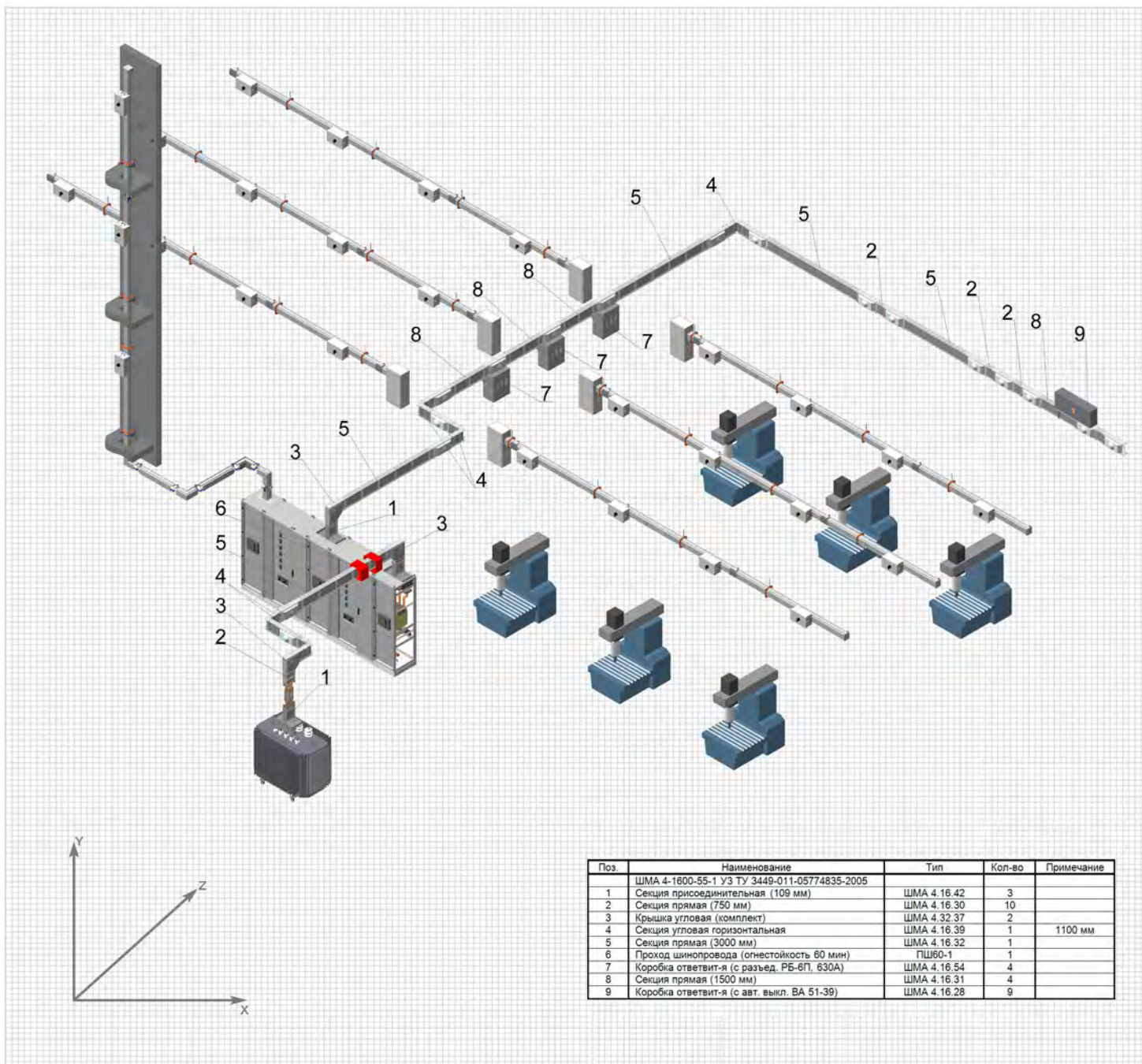
Поз.	Наименование
1	шинопровод (секция с противопожарным барьером)
2	строительная конструкция
3	огнезащитный материал «Формула КП»
4	металлическая обечайка из стального листа

Технические характеристики прохода шинопровода приведены в **таблице 4.1**:

**Таблица 4.1**

Тип шинопровода	Наименование прохода шинопровода			
	ПШ 180-1 ШМА 4, 5-1250, 1600, 2000 А, ШМА Д-1600, 2500 А	ПШ 180-2 ШМА 4, 5-2500, 3200, 4000 А, ШМА Д-3200, 5000 А	ПШ 60-1 ШМА 4, 5-1250, 1600, 2000 А, ШМА Д-1600, 2500 А	ПШ 60-2 ШМА 4, 5-2500, 3200, 4000 А, ШМА Д-3200, 5000 А
Рисунок	9 а, в	9 а, г	9 б, в	9 б, г
Предел огнестойкости, мин, не менее	180		60	
Условия эксплуатации по ГОСТ 15150	У3			
Срок службы, лет, не менее	20			
Размеры, max, мм: Н	340			
В	240	510	240	510
Л	700		400	
Объем заделки, л	46	90	26	52

# РАЗДЕЛ 5



## РУКОВОДСТВО ПО ПРОЕКТИРОВАНИЮ МАГИСТРАЛЬНЫХ ШИНОПРОВОДОВ

**5. РУКОВОДСТВО ПО ПРОЕКТИРОВАНИЮ МАГИСТРАЛЬНЫХ ШИНОПРОВОДОВ**

Проектирование систем шинопроводов состоит из следующих этапов:

1. Определение расчётной электрической нагрузки подключаемой к шинопроводу.
2. Выбор источника(ов) питания и составление схемы электроснабжения.
3. Расчёт токов короткого замыкания.
4. Определение допустимого падения напряжения.
5. Выбор типа шинопровода:
  - по номинальному току;
  - току короткого замыкания;
  - условиям потери напряжения;
  - степени защиты.
6. Выбор защитных аппаратов в точке подключения шинопровода к источнику питания.
7. Разработка плана трассы:
  - разметка трассы шинопровода, начиная от источника питания, согласуя её расположение с другими распределительными системами (тепла, воздуха, пара, воды и т. д.);
  - определение расположение проходов и вертикальных участков;
  - выбор и расположение основные элементы трассы: присоединительные секции и секции изменения направления;
  - выбор остальных элементов шинопровода согласно номенклатуре, в том числе и не типовых, с указанием их основных особенностей.
8. Выдача строительного задания на проёмы в стенах и перекрытиях.

При размещении основных элементов шинопровода (присоединительных секций изменения направления), между ними образуются прямолинейные участки, заполняемые стандартными прямыми секциями. Прямая секция в последнем стыке прямолинейного участка шинопровода, как правило, имеет нестандартную длину. В таких местах необходима установка подгоночной секции или заказ не типовой прямой секцию с указанием нужной длины.

Номенклатура элементов магистральных шинопроводов ШМА 4 и ШМА 5 ОАО «СОЭМИ» и изготовление предприятием несерийных секций требуемых по проекту размеров и формы, позволяют создавать трассы шинопроводов любой сложности в т. ч. и вертикально расположенные (таблица 1).

Рекомендуемые предельные значения изменения базовых (основных) и присоединительных) размеров секций и элементов при проектировании (монтаже).

Таблица 1

Наименование секций, элементов и значение базового (основного) размера	Минимальные значения изменяемых размеров, мм	Пример обозначения при заказе
Прямые, L=750 мм	620	ШМА 4.16.30, L=665 мм
Прямые, L=1500 мм	750	ШМА 4.25.31, L=1400 мм
Прямые, L=3000 мм	1500	ШМА 5.25.32, L=2120 мм
Прямые с противопожарным барьером, L=1500 мм	1100	ШМА 5.16.31Б, L=1250 мм
<b>Секции присоединительные:</b>		
• одно пакетные ШМА 4.16.XX, h= 625 мм	375	ШМА 4.16.44, h=400 мм
• двух пакетные без перемычек ШМА 4.32.XX h=625 мм	375	ШМА 4.32.44, h=375 мм
• двух пакетные с перемычками ШМА 4.32.XX, h=625 мм	600	ШМА 4.20.44, h=600 мм
• двух пакетные с перемычками ШМА 4.40.XX, h=650 мм	625	ШМА 4.40.44М, h=625 мм
• ШМА 5.16.XX с подставкой, h=1285 мм	775	ШМА 5.16.44, h=950 мм
• ШМА 5.16.XX без подставки, h=885 мм	375	ШМА 5.16.44, h=450 мм
• двух пакетные без перемычек ШМА 5.32.42 и ШМА 5.32.44, h=625мм	375	ШМА 5.32.44, h=380 мм
• двух пакетные с перемычками ШМА 5.25.44, ШМА 5.32.44М с подставкой, h=1285 мм	1050-1285	ШМА 5.32.44М, h=1100 мм
• то же ШМА 5.25.44, ШМА 5.32.44М без подставки, h=885 мм	650-885	ШМА 5.32.44М, h=650 мм
Стойки напольные	2500-4500	ШМА 4392, h=2600 мм

**Примечания.**

1. Изменение размеров и формы секций и элементов, не включённых в таблицу, согласовываются на этапе проектирования трасс шинопроводов с ОАО «СОЭМИ».
2. Секции и элементы других форм и размеров могут быть разработаны и изготовлены по согласованию с ОАО «СОЭМИ».

**В номенклатуру магистральных шинопроводов ШМА 4 и ШМА 5 ОАО «СОЭМИ» входят специальные переходные секции на устаревшие типы шинопроводов, что позволяет, при развитии производства, расширении и реконструкции предприятий, модернизировать и развивать существующие трассы с помощью современных типов шинопроводов, выпускаемых заводом.**

**Основным рабочим положением шинопроводов**, при горизонтальном расположении трассы с незначительными вертикальными перегибами в пределах одного-трёх этажей (до 15 м), является положение секций шиной «на ребро». Расположение шинопровода в положении шины «плашмя» допускается на участках трассы с ответвлениями секцией без коммутационного аппарата, при этом количество мест креплений шинопровода должно быть увеличено вдвое.

## СОЕДИНЕНИЕ ШИН

Соединение шин в стыке двух секций шинопровода, как указывалось выше, может быть сварное, выполненное сварным способом, или разъёмное - с помощью болтового сжима.

**Сварной способ соединения шин секций**, при правильном его выполнении, обеспечивает 100 % гарантию постоянства переходного контактного сопротивления и полностью исключает вероятность появления нежелательного искрения шин в контактных соединениях шинопроводов, что может быть важно для предприятий, где это недопустимо.

**Болтовое соединение шин секций** упрощает монтаж шинопровода и его демонтаж в случае реконструкции системы электроснабжения предприятия (организации). Практика применения сжимов болтовых подтвердила надёжность этого соединения и соответствие требованиям ГОСТ 10434 на контактные электрические соединения.

**Соединение линейных секций магистральных шинопроводов под прямым углом** необходимо в случаях применения шинопроводов в стеснённых условиях, например, в низких помещениях трансформаторных подстанций, при присоединении к распределительным секциям ГРЩ, РУНН и т. д., т. е. там, где невозможно применение секции угловой вертикальной или нет условий для горизонтального присоединения. Закрывание стыка шин, при таком соединении секций, выполняется комплектами крышек угловых.

Пример соединения шин под прямым углом см. рисунок 1.



Рисунок 1 - Применение комплекта крышек угловых ШМА 5.16.37 для соединения шин секций шинопровода

**Коробки ответвительные** магистральных шинопроводов ШМА 4 и ШМА 5 устанавливаются в стыке двух линейных секций, например как показано на рисунке 2:



Установка коробок ответвительных без коммутационного аппарата в линию шинопровода, дверцы секций не показаны.

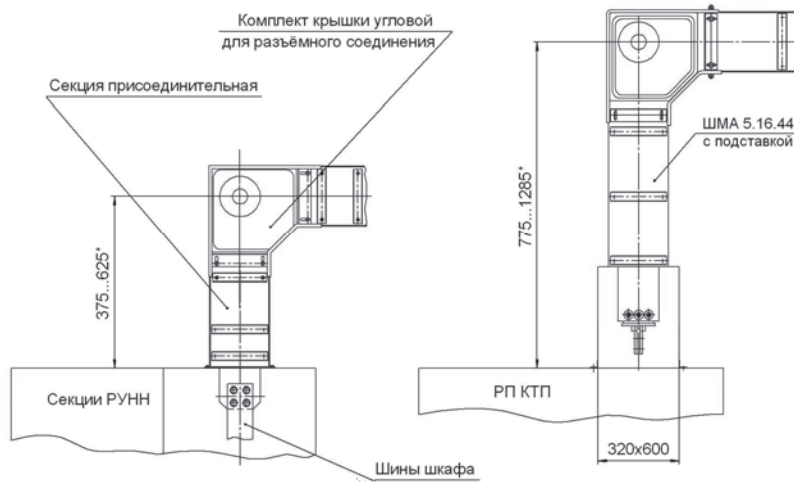
Рисунок 2 - Пример установки коробок ответвительных

**ПРИСОЕДИНЕНИЕ МАГИСТРАЛЬНЫХ ШИНОПРОВОДОВ**

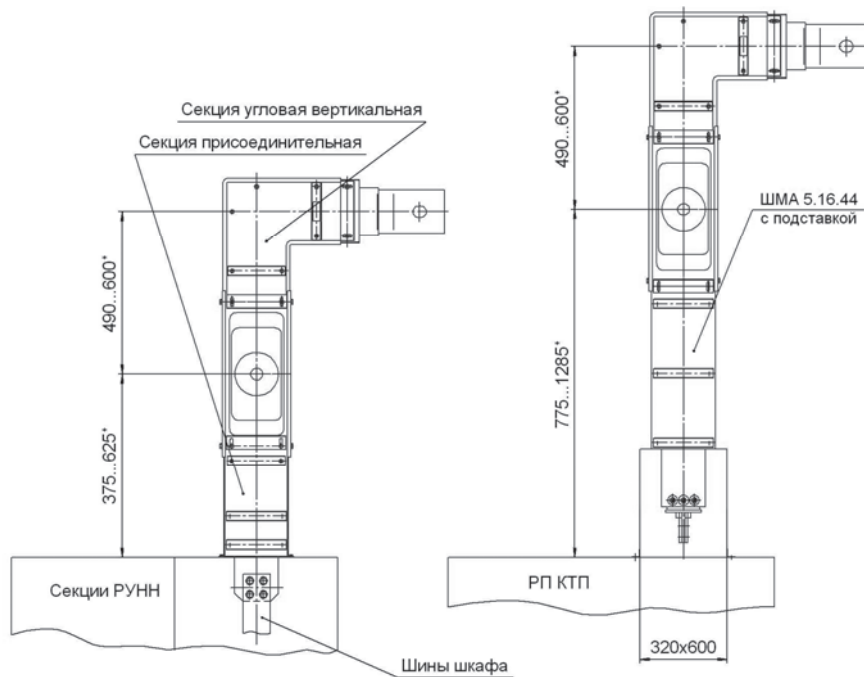
к шкафам, секциям РУНН и трансформаторам комплектных трансформаторных подстанций

**Секции присоединительные**, служат для разъёмного соединения с шинами трансформаторов, шкафов и секций РУНН с помощью гибких связей или соединительных пластин. Шины этих секций под контактные соединения выполнены из твёрдого сплава алюминия АД31Т. Контактные соединения этого сплава с медью и твёрдым алюминиевым сплавом выполняются при помощи обычного набора стальных крепёжных изделий с гальваническим покрытием в атмосферах типов I и II и не требуют применения средств стабилизации электрического сопротивления, ГОСТ 10434. Необходимые гибкие связи и пластины соединительные могут быть изготовлены заводом в комплекте с секциями РУНН и КТП.

Примеры присоединения к трансформаторам комплектных трансформаторных подстанций приведены на рисунках 3, 4.



**Рисунок 3 - Присоединение вертикальное к шкафам РУНН стандартными присоединительными секциями и комплектом крышки угловой**



**Рисунок 4 - Присоединение вертикальное к шкафам РУНН стандартными присоединительными секциями и секцией угловой вертикальной**

По согласованию с конструкторским отделом ОАО «СОЭМИ» могут быть изготовлены секции присоединительные не типовые, с требуемыми по проекту размерами. Примеры таких секций для присоединения даны ниже на рис. 5,6,7.



Рисунок 5 - Присоединение горизонтальное к шкафам РУНН не типовыми присоединительными секциями.  
Аэробус, г. Воронеж



Рисунок 6 - Присоединение горизонтальное к шкафам РУНН не типовыми присоединительными секциями.  
ОЭМК, г. Старый Оскол



Рисунок 7 - Присоединение к трансформатору. ГРЩ, административное здание, метро Семёновская, г. Москва



#### **ПРИМЕРЫ ПРОКЛАДКИ МАГИСТРАЛЬНЫХ ШИНОПРОВОДОВ И ВОЗМОЖНЫЕ СПОСОБЫ КРЕПЛЕНИЯ.**

Более подробная и детальная информация приведена в альбомах «Типовая документация на конструкции, изделия и узлы зданий. Прокладка магистральных шинопроводов ШМА 4 и ШМА 5 переменного тока», ОАО «НИПИ Тяжпромэлектропроект», г. Москва,

Трассы шинопроводов могут располагаться в пространстве:

- **горизонтально** шиной «на ребро» (основное рабочее положение) и «плашмя» - на участках трассы с коробками ответвительными без коммутационного аппарата (количество крепежа должно быть увеличено в 2 раза);
- **вертикально** шиной к стене «на ребро» или шиной к стене «плашмя».

Для горизонтального и вертикального крепления шинопроводов применяются типовые **кронштейны, стойки, подвесы, напольное крепление и крепление для вертикальной установки.**

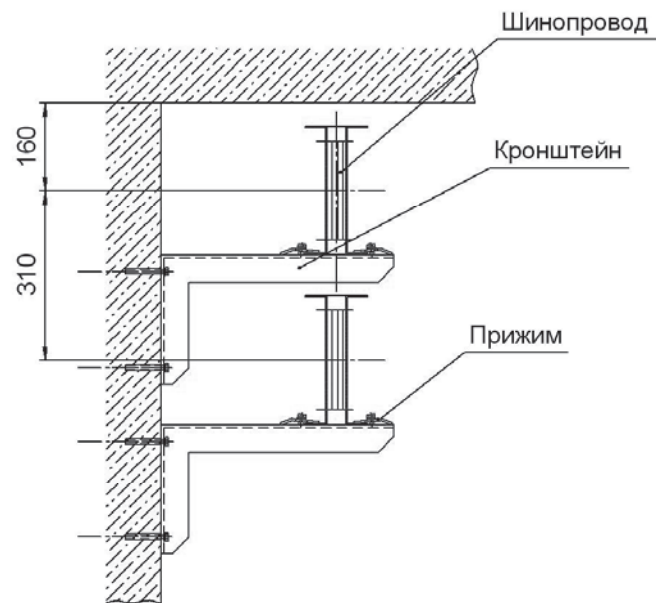
В некоторых случаях, при достаточно больших объемах заказов, завод может изготовить требуемые крепления по эскизам заказчика согласованным с ОАО «СОЭМИ». Например: крепления для параллельных трасс шинопроводов, крепления к фермам перекрытия, крепления шинопроводов расположенных «плашмя» и т. д.



**ГОРИЗОНТАЛЬНОЕ РАСПОЛОЖЕНИЕ**  
магистральных шинопроводов

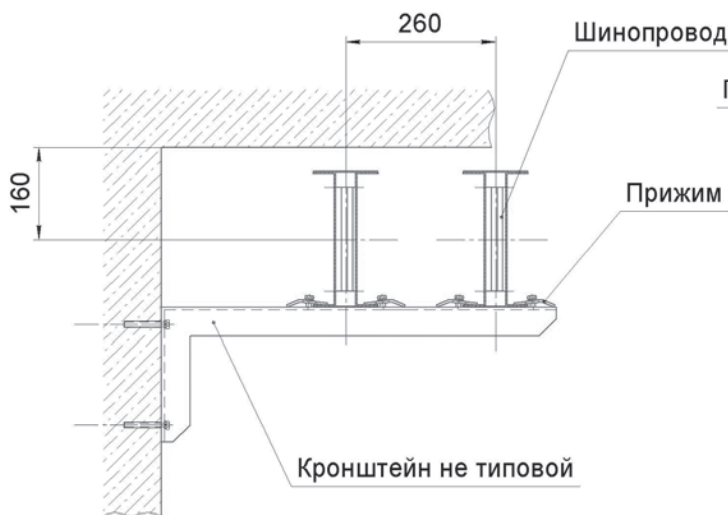


Расположение горизонтального участка шинопровода на типовых кронштейнах без ответвлений вверх

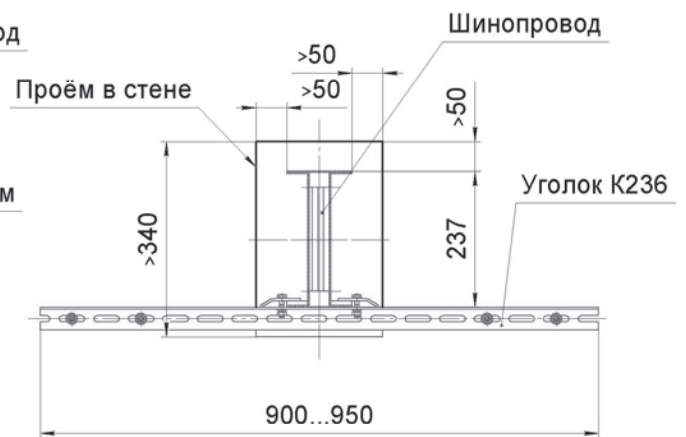


Параллельное прохождение 2-х линий шинопровода в вертикальной плоскости на типовых кронштейнах без ответвлений вверх и вниз ( для верхней нитки шинопровода)

**Рисунок 8 - Горизонтальное расположение однопакетных шинопроводов на типовых кронштейнах**

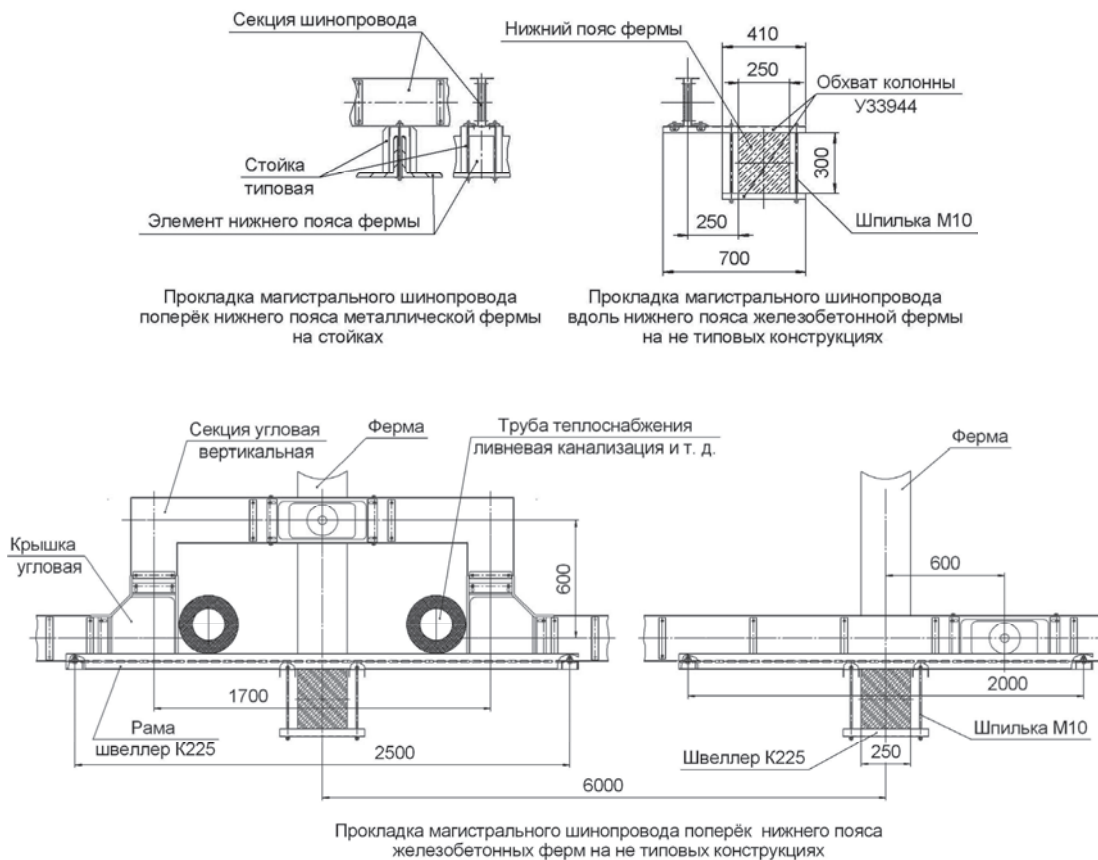


Параллельное прохождение 2-х линий шинопровода в горизонтальной плоскости на не типовых кронштейнах без ответвлений вверх



Вариант крепления горизонтального шинопровода в проходах через стены и перегородки

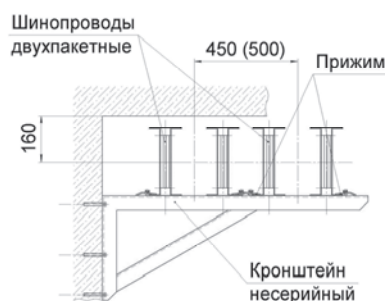
**Рисунок 9 - Горизонтальное расположение однопакетных шинопроводов на не типовых кронштейнах, проход через стену**



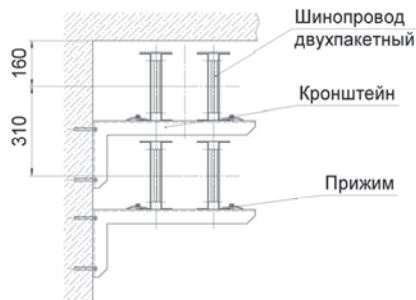
**Рисунок 10 - Горизонтальная прокладка одно пакетных шинопроводов на фермах перекрытия, обход препятствий**



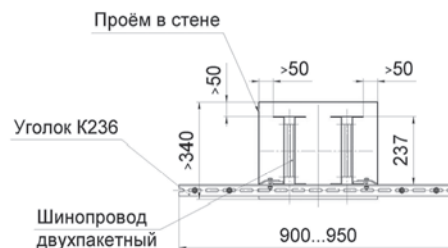
Расположение горизонтального шинопровода на типовых кронштейнах без ответвлений вверх. В скобках дан размер для ШМА 4 -4000 А



Параллельное прохождение 2-х линий шинопровода в горизонтальной плоскости на не типовых кронштейнах без ответвлений вверх. Размер в скобках для ШМА 4-4000 А



Параллельное прохождение 2-х линий шинопровода в вертикальной плоскости на типовых кронштейнах без ответвлений вверх и вниз (для верхней нитки шинопровода)



Вариант крепления горизонтального шинопровода в проходах через стены и перегородки

**Рисунок 11 - Горизонтальное расположение двухпакетных шинопроводов на типовых и не типовых кронштейнах, проход через стену**

**Внимание!** Размеры привязки магистральных шинопроводов от стен, в нишах и проёмах зданий, указанные на рисунках, даны как справочные без учёта возможных ответвлений коробками ответвительными вверх или вниз от шинопровода и потребуют уточнения при применении этих ответвлений в трассе и в случае применения крупногабаритных секций: разделительных, переходных на кабель, с компенсатором и т. д.

Для **крепления горизонтальных магистральных шинопроводов, расположенных в положении шины «плашмя»**, применяются элементы крепления двухпакетных магистральных шинопроводов: **кронштейн настенный У3491, стойка напольная У3492, подвес У3493, и стойка У3494**, при этом, вместо стандартного прижима следует применять нестандартный прижим, например, как показано на рисунке 12.

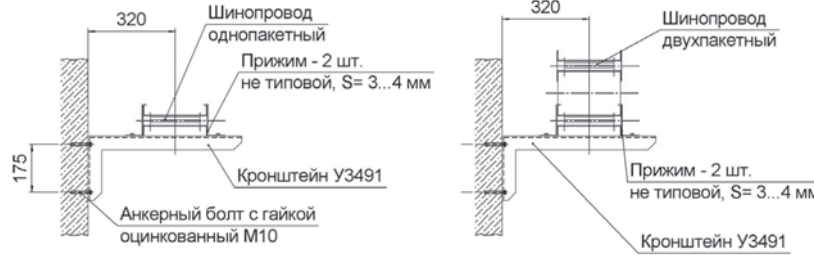


Рисунок 12 - Крепление шинопровода в положении шины «плашмя» на настенном кронштейне

**ВЕРТИКАЛЬНОЕ РАСПОЛОЖЕНИЕ магистральных шинопроводов.**

В номенклатуру вертикального шинопровода дополнительно включена **секция с компенсатором вертикальная** для компенсации температурных изменений длины шинопровода на каждом этаже многоэтажного здания.

Крепление вертикального шинопровода осуществляется **креплением напольным и креплением для вертикальной установки.**

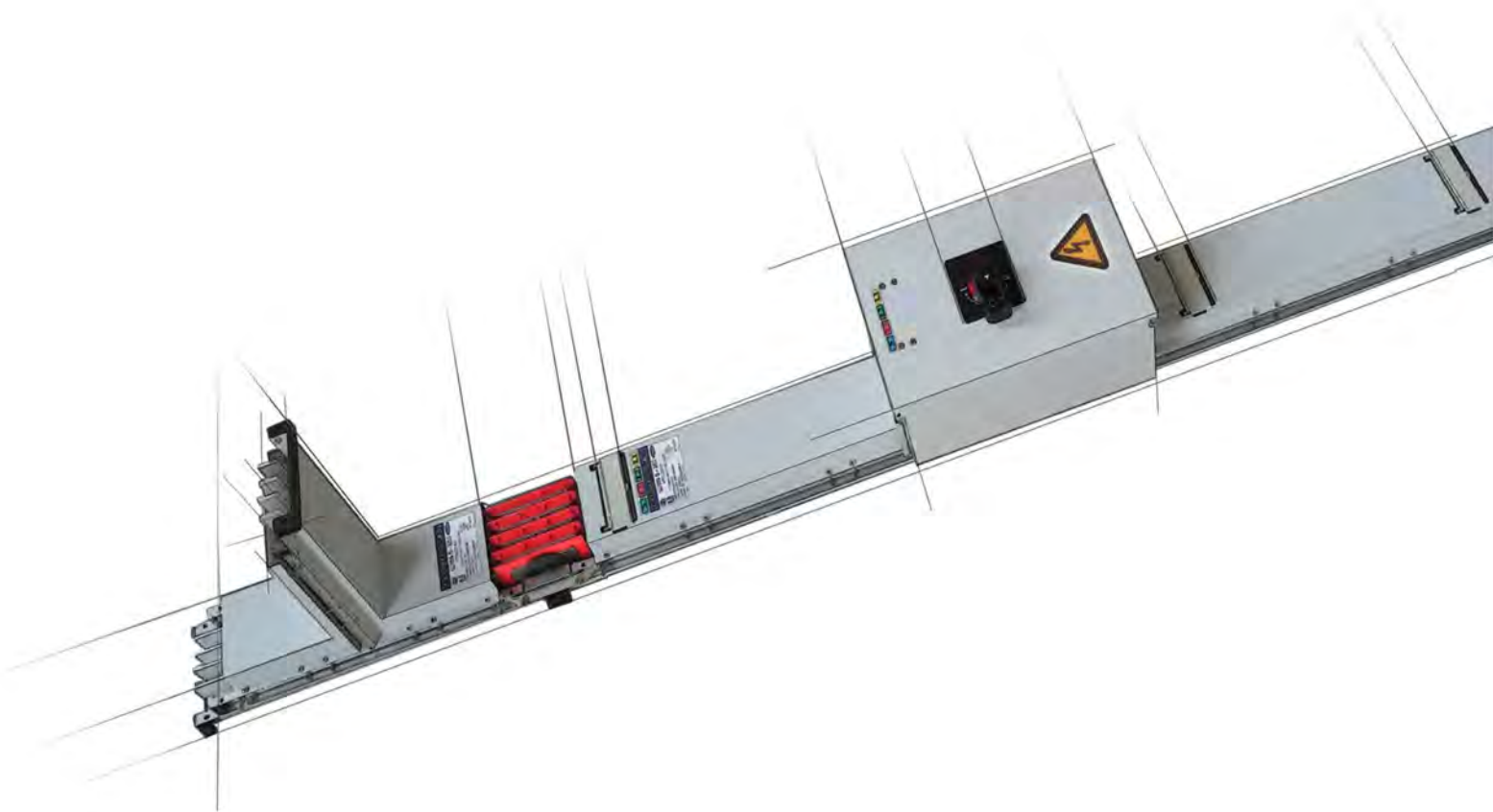
При установке вертикального шинопровода в шахту (сквозной вертикальный пролёт) здания, для компенсации температурных изменений длины шинопровода может быть применена обычная секция с компенсатором горизонтального шинопровода.

Благодаря наличию секции с компенсатором вертикальной и жёсткого крепления шинопровода на каждом этаже здания, а при установке в шахте - чередованию жёсткого и поддерживающего креплений для вертикальной установки, шинопровод не имеет ограничений в применении по высоте при вертикальном расположении и может использоваться практически в любых высотных зданиях и сооружениях. Пример применения и комплектации вертикального шинопровода - рисунок 13.



Рисунок 13 - Вертикальное расположение шинопровода в положении шины «плашмя» к стене

## РАЗДЕЛ 6



**ШИНОПРОВОД РАСПРЕДЕЛИТЕЛЬНЫЙ**  
**ШМА 5 250-630 А IP 54**

## 6. ШИНОПРОВОД РАСПРЕДЕЛИТЕЛЬНЫЙ ШМА 5 250-630 А IP54.

Шинопровод распределительный ШМА 5 250-630 А IP54 - это компактный пакет алюминиевых шин с воздушной изоляцией в стальном кожухе. Шинопровод изготавливается с системой заземления TN-S или TN-C-S (по заказу) по ГОСТ Р 50571.2 (МЭК 364-3), и ответвлениями для питания токоприемников током от 16 до 400 А.

Предназначен для работы в промышленных, коммерческих, административных зданиях, на объектах инфраструктуры, в многоэтажных и многофункциональных зданиях, где есть необходимость большой плотности распределения энергии между этажами и на этажах, а также высокие требования к электробезопасности и эксплуатации зданий, в электрических сетях трехфазного тока частотой 50 и 60 Гц, на напряжение до 1000 В с глухозаземленной нейтралью и системой заземления TN-S. Шинопровод служит для распределения электроэнергии, как при горизонтальной (рисунок 1), так и при вертикальной (рисунок 2) прокладке. Высота при вертикальной прокладке шинопровода не ограничивается.

При вертикальном расположении шинопровода (для подачи и распределения электроэнергии по этажам в высотных зданиях) он просто крепится на опорные балки, перекрытия или стены, что значительно экономит пространство.

Шинопроводы допускают применение в пожароопасных зонах П-I (при применении шинопровода в пожароопасных зонах класса П-I максимально допустимый ток составляет 65% номинального), П-II, П-IIа и не предназначены для эксплуатации в химически активных средах и взрывоопасных зонах.

Шинопровод полностью пожаробезопасен - он не горюч, не распространяет пламя вдоль и внутри шинопровода в местах перехода из одного помещения в другое.

Шинопровод распределительный ШМА 5 соответствует ТУ 3449-014-05774835-2006.

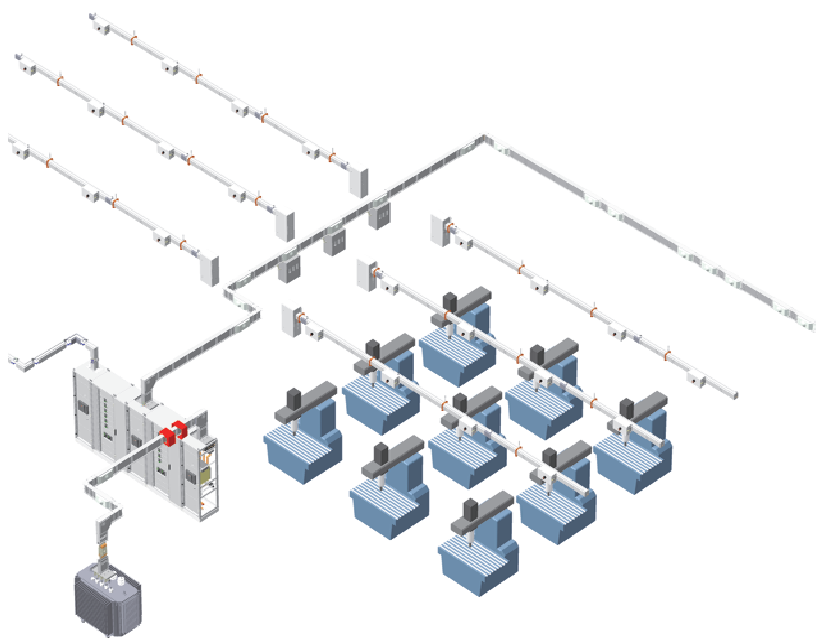


Рисунок 1 - Схема горизонтальной установки шинопровода

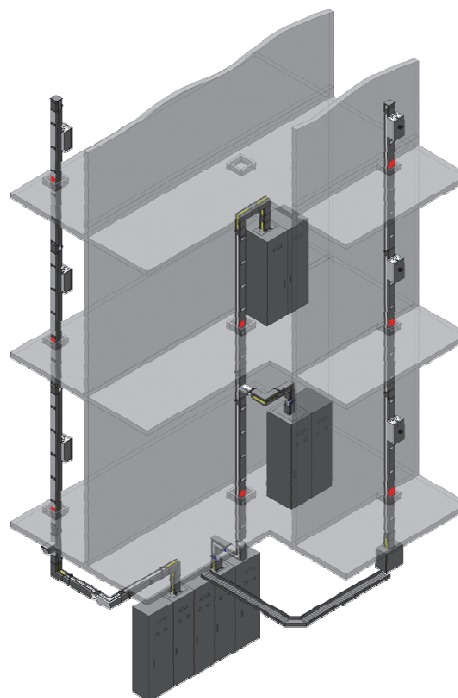


Рисунок 2 - Схема вертикальной установки шинопровода

### 6.1 УСЛОВИЯ ЭКСПЛУАТАЦИИ

- высота над уровнем моря по ГОСТ 15150 – не более 2000 м. При эксплуатации на высоте над уровнем моря более 1000 м номинальные токи шинопроводов должны быть снижены на 10 %;
  - рабочий диапазон температур по ГОСТ 15150:
    - для климатического исполнения и категории размещения УЗ от минус 45° до плюс 40 °С;
    - для климатического исполнения и категории размещения ТЗ от минус 10° до плюс 50 °С;
  - тип атмосферы по ГОСТ15150– II (промышленная);
  - устойчивость к воздействию механических факторов внешней среды, соответствующих группе условий эксплуатации М2 по ГОСТ 17516.1;
  - сейсмостойкость 7-9 баллов по шкале MSK-64, при соблюдении следующих дополнительных требований:
    - точки крепления шинопровода располагать с шагом не более 3 м. Все резьбовые соединения применяемых креплений должны иметь элементы исключающие их самопроизвольное отвинчивание в условиях динамических воздействий, т.е. стопорные, пружинные или тарельчатые шайбы, контргайки и т.п.;
    - запрещается использовать для крепления шинопровода гибкие подвесы: тросы, струны и т.п.;
    - длина подвесного элемента от несущих конструкций до опорной поверхности нижнего уголка подвеса не более 1,5 м.
  - окружающая среда – невзрывоопасная, химически неактивная;
  - рабочее положение в пространстве – любое;
  - номинальный режим работы – продолжительный;
  - гарантийный срок службы 24 месяца со дня ввода в эксплуатацию, но не более 30 месяцев со дня продажи;
- Руководство по эксплуатации: У7030.000 РЭ**

**6.2 ТЕХНИЧЕСКИЕ ДАННЫЕ**

 Основные технические данные приведены в **таблице 1**.

**Таблица 1**

Показатель	Шинопровод				
	ШМА 5-250 А IP54	ШМА 5-400 А IP54	ШМА 5-630 А IP54		
Габаритные размеры (ширина x высота), мм	147x85	147x95	147x135		
Расчетный ток, А	250	400	630		
Класс напряжения, V	1000				
Амплитудное значение тока короткого замыкания, кА	30	52	84		
Действующее значение тока короткого замыкания, кА	15	25	40		
Материал проводника	AL	AL	AL		
Сечение фазы, мм <sup>2</sup>	180	300	540		
Сечение нулевого рабочего проводника (N), мм <sup>2</sup>	180	300	540		
Погонный вес, кг/м	9,6	11,60	15,50		
Степень защиты шинопровода собранного в линию по ГОСТ 14254	IP54				
Климатическое исполнение и категория размещения по ГОСТ 15150	У3, Т3				
Сейсмостойкость по шкале MSK-64, баллы	7-9				
Огнестойкость секции с проходкой ЕТ	60 или 180 мин				
Установленный срок службы с возможной заменой коммутационных аппаратов, не менее	20 лет				
Установленная безотказная наработка, не менее	13500 часов				
Индуктивное сопротивление при 50 Гц, мОм/м	0,095	0,074	0,052		
Активное сопротивление при 20 °С, мОм/м	0,174	0,104	0,058		
Полное сопротивление при 20 °С, мОм/м	0,198	0,128	0,078		
Активное сопротивление при max тепловом режиме, Ом/м	0,205	0,120	0,068		
Полное сопротивление при max тепловом режиме, мОм/м	0,226	0,144	0,086		
Падение напряжения при симметричной нагрузке сосредоточенной в конце линии	cosφ=0,7	мВ/А/м	0,367	0,241	0,147
	cosφ=0,8	мВ/А/м	0,383	0,248	0,149
	cosφ=0,9	мВ/А/м	0,392	0,248	0,146
	cosφ=1,0	мВ/А/м	0,356	0,213	0,119

**6.3 СТРУКТУРА УСЛОВНОГО ОБОЗНАЧЕНИЯ ШМА 5-XXX-54-1 XX**

ШМА 5	шинопровод распределительный алюминиевый 5-ти проводный.
XXX	номинальный ток – 250 А; 400 А; 630 А.
54	степень защиты – IP54 по ГОСТ 14254 (МЭК 529).
1	класс защиты от поражения электрическим током – 1 по ГОСТ 12.2.007.0.
XX	климатическое исполнение и категории размещения – У3, Т3 по ГОСТ 15150.

**СТРУКТУРА УСЛОВНОГО ОБОЗНАЧЕНИЯ СЕКЦИИ УХХХХХ УЗХ**

У	шинопровод ШМА 5.
7	алюминий.
0	номинальный ток 250 А.
Х	наименование секции.
ХХ	тип секции.
УЗ	климатическое исполнение и категория размещения по ГОСТ 15150.
Х	дополнительная информация.

Условные обозначения распределительного шинопровода ШМА 5 250-630А приведены в таблице 2.

Таблица 2

Наименование	Стр.	Тип			
		ШМА 5-250 А IP54	ШМА 5-400 А IP54	ШМА 5-630 А IP54	
<b>Секция прямая:</b>					
длинной 1000 мм на 4 ответвл.	106	У70311 У3	У71311 У3	У72311 У3	
длинной 1000 мм на 2 ответвл.		У70312 У3	У71312 У3	У72312 У3	
длинной 1000 мм без ответвл.		У70310 У3	У71310 У3	У72310 У3	
длинной 2000 мм на 8 ответвл.		У70322 У3	У71324 У3	У72324 У3	
длинной 2000 мм на 4 ответвл.		У70324 У3	У71322 У3	У72322 У3	
длинной 2000 мм без ответвл.		У70320 У3	У71320 У3	У72320 У3	
длинной 3000 мм на 12 ответвл.		У70333 У3	У71333 У3	У72333 У3	
длинной 3000 мм на 6 ответвл.		У70336 У3	У71336 У3	У72336 У3	
длинной 3000 мм на без ответвл.		У70330 У3	У71330 У3	У72330 У3	
с компенсатором 3000 мм		112	У70343 У3	У71343 У3	У72343 У3
с огнезащитным барьером 1000 мм	У70351 У3		У71351 У3	У72351 У3	
с огнезащитным барьером 2000 мм	У70352 У3		У71352 У3	У72352 У3	
с огнезащитным барьером 3000 мм	113	У70353 У3	У71353 У3	У72353 У3	
проход шинопровода (огнестойкость 180 мин.)		ПШ180-3			
проход шинопровода (огнестойкость 60 мин.)	ПШ60-3				
<b>Секции изменения направления:</b>					
угловая-1	107	У70421 У3	У71421 У3	У72421 У3	
угловая-2		У70422 У3	У71422 У3	У72422 У3	
угловая-3		У70423 У3	У71423 У3	У72423 У3	
угловая-4		У70424 У3	У71424 У3	У72424 У3	
тройниковая-1	108	У70431 У3	У71431 У3	У72431 У3	
тройниковая-2		У70432 У3	У71432 У3	У72432 У3	
тройниковая-3		У70433 У3	У71433 У3	У72433 У3	
тройниковая-4		У70434 У3	У71434 У3	У72434 У3	
Заглушка торцовая	113	У70000 У3	У71000 У3	У72000 У3	
Секция переходная	116	левая без авт. выкл.	У70801 У3	У71801У3	У72801 У3
		правая без авт. выкл.	У70802 У3	У71802У3	У72802 У3
		левая с авт. выкл. IEK	У70811 У3	У71811У3	У72811 У3
		правая авт. выкл. IEK	У70812 У3	У71812У3	У72812 У3
		левая с авт. выкл. Schneider	У70821 У3	У71821У3	У72821 У3
		правая с авт. выкл. Schneider	У70822 У3	У71822У3	У72822 У3
		левая с авт. выкл. ABB	У70831 У3	У71831У3	У72831 У3
		правая с авт. выкл. ABB	У70832 У3	У71832У3	У72832 У3
<b>Секция вводная:*</b>					
концевая левая без авт. выкл.	110	У70210 У3	У71210 У3	У72210 У3	
вертикальная левая без авт. выкл.	111	У70240 У3	У71240 У3	У72240 У3	
концевая левая с авт. выкл. IEK	112	У70211 У3	У71211 У3	У72211 У3	
концевая левая с авт. выкл. Schneider		У70212 У3	У71212 У3	У72212 У3	
концевая левая с авт. выкл. ABB		У70213 У3	У71213 У3	У72213 У3	
вертикальная левая с авт. выкл. IEK	113	У70241 У3	У71241 У3	У72241 У3	
вертикальная левая с авт. выкл. Schneider		У70242 У3	У71242 У3	У72242 У3	
вертикальная левая с авт. выкл. ABB		У70243 У3	У71243 У3	У72243 У3	
концевая правая без авт. выкл.	110	У70220 У3	У71220 У3	У72220 У3	
вертикальная правая без авт. выкл.	111	У70250 У3	У71250 У3	У72250 У3	
концевая правая с авт. выкл. IEK	112	У70221 У3	У71221 У3	У72221 У3	
концевая правая с авт. выкл. CVS		У70222 У3	У71222 У3	У72222 У3	
концевая правая с авт. выкл. ABB		У70223 У3	У71223 У3	У72223 У3	
вертикальная правая с авт. выкл. IEK	113	У70251 У3	У71251 У3	У72251 У3	
вертикальная правая с авт. выкл. Schneider		У70252 У3	У71252 У3	У72252 У3	
вертикальная правая с авт. выкл. ABB		У70253 У3	У71253 У3	У72253 У3	
центральная без авт. выкл.	110	У70230 У3	У71230 У3	У72230 У3	
центральная с авт. выкл. IEK	112	У70231 У3	У71231 У3	У72231 У3	
центральная с авт. выкл. Schneider		У70232 У3	У71232 У3	У72232 У3	
центральная с авт. выкл. ABB		У70233 У3	У71233 У3	У72233 У3	
<b>Секция присоединительная:</b>					
левая	114	У70101 У3	У71101У3	У72101 У3	
правая		У70102 У3	У71102У3	У72102 У3	
Комплект соединительный	107	У70600 У3	У71600 У3	У72600 У3	

\*В вводные секции устанавливаются автоматические выключатели с выносным ручным приводом на двери: IEK (У70211-У72251); Schneider Electric (У70522-У72552); ABB (У70553-У72553), возможна установка автоматических выключателей других фирм.

Общие элементы ШМА 5-250-630 А						
Коробка ответвительная*	Стр.	Тип				
			*IEK	*Schneider Electric	*ABB	
до 125 А без авт. выкл.	111	У70510 У3	-	-	-	
до 100 А с авт. выкл.		-	У70511 У3	У70512 У3	У70513 У3	
до 250 А без авт. выкл.		У70520 У3	-	-	-	
до 250 А с авт. выкл.		-	У70521 У3	У70522 У3	У70523 У3	
до 400 А без авт. выкл.		У70530 У3	-	-	-	
до 400 А с авт. выкл.		-	У70531 У3	У70532 У3	У70533 У3	
до 100 А с авт. выкл. (до 12 модулей)		-	У70541 У3	У70542 У3	У70543 У3	
до 250 А с авт. выкл. (до 12 модулей)		-	У70551 У3	У70552 У3	У70553 У3	
кронштейн горизонтальный		114	У70910 У3			
кронштейн вертикальный			У70920 У3			
кронштейн универсальный	115	У70930 У3				
кронштейн настенный		У70931-У70935				
кронштейн переходной		У70940 У3				
скоба	116	У70941				
стойка напольная		У70950 У3				
кронштейн опорный		У70960 У3				
подвес	117	У70970				
обхват		У70971-У70973				
подвес	118	У70981-У70985				
подвес		У70991-У70994				
проход шинпровода (огнестойкость 60 мин)	113	ПШ 60-3				
проход шинпровода (огнестойкость 180 мин)		ПШ 180-3				

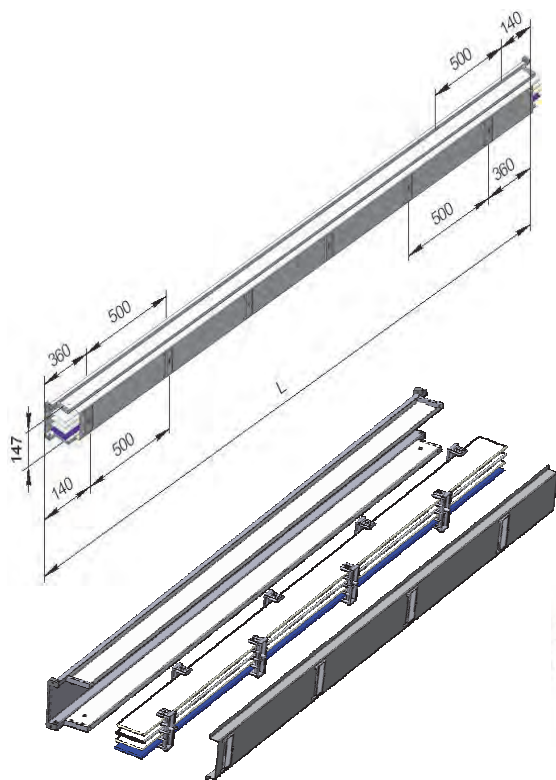
\*В ответвительные коробки и в вводные секции устанавливаются автоматические выключатели с выносным ручным приводом на двери: IEK (У70511-У70551); Schneider Electric (У70512-У70552); ABB (У70513-У70553), возможна установка автоматических выключателей других фирм.



**6.4 ТИПЫ СЕКЦИЙ**

**СЕКЦИЯ ПРЯМАЯ**

Секции прямые входят в состав шинопровода и предназначены для выполнения прямых участков трасс.



Наименование	L, мм.	Кол-во отв-й	Обозначение		
			250 А	400 А	630 А
Секция прямая	1000	4	У70311 У3	У71311 У3	У72311 У3
		2	У70312 У3	У71312 У3	У72312 У3
		-	У70310 У3	У71310 У3	У72310 У3
	2000	8	У70322 У3	У71322 У3	У72322 У3
		4	У70324 У3	У71324 У3	У72324 У3
		-	У70320 У3	У71320 У3	У72320 У3
	3000	12	У70333 У3	У71333 У3	У72333 У3
		6	У70336 У3	У71336 У3	У72336 У3
		-	У70330 У3	У71330 У3	У72330 У3

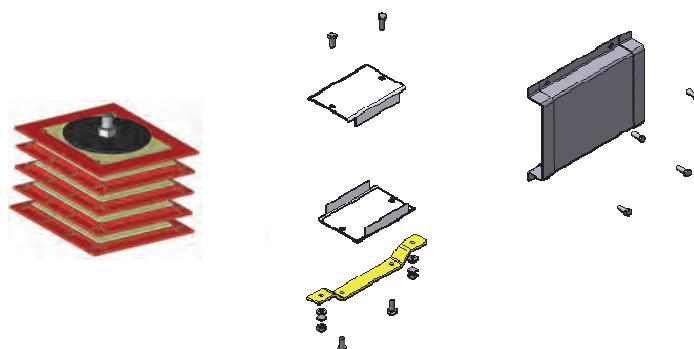
**КОМПЛЕКТ СОЕДИНИТЕЛЬНЫЙ**

Комплект соединительный У70600 У3–250 А; У71600 У3–400 А; У72600 У3–630 А – заказывается отдельно к секциям шинопровода.

Для алюминиевых шинопроводов, применяется сжим болтовой, который объединяет все шины при помощи одного болта из высокопрочной стали. Такое соединение после ослабления затяжки может легко выниматься и вставляться, в зависимости от того, хотим ли мы соединить или разъединить две секции. Рекомендуемый момент затяжки 7 кгм.

В комплект соединительный входит:

- 1. Сжим болтовой – 1 шт,
- 2. Крышка верхняя – 1 шт
- 3. Крышка боковая – 2 шт,
- 4. Перемычка заземляющей шины – 1 шт,
- 5. Крепежные изделия – 1 к-т,
- 6. Уплотнитель – 1 к-т.

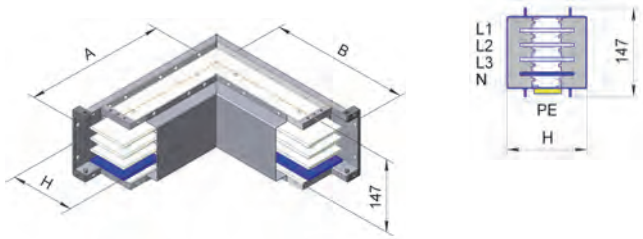


**СЕКЦИИ ИЗМЕНЕНИЯ НАПРАВЛЕНИЯ** служат для поворота и разветвления питающей линии во всех направлениях.

По конструкции подразделяются на угловые, Т – образные. По заказу изготавливается нестандартный угол от 89° - 179°.

#### СЕКЦИЯ УГЛОВАЯ–1

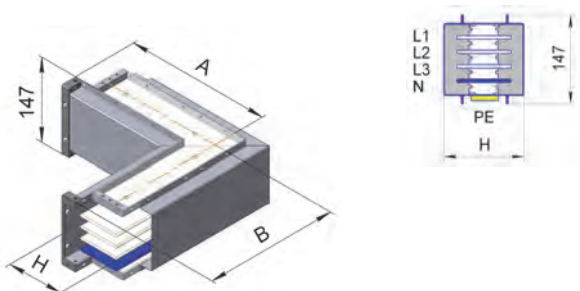
(с поворотом шин по ребру исполнение 1)



Наименование	ток, А	Тип	А, мм	В, мм	Н, мм
Секция угловая–1	250	У70421 У3	300	300	85
	400	У71421 У3			95
	630	У72421 У3			135

#### СЕКЦИЯ УГЛОВАЯ–2

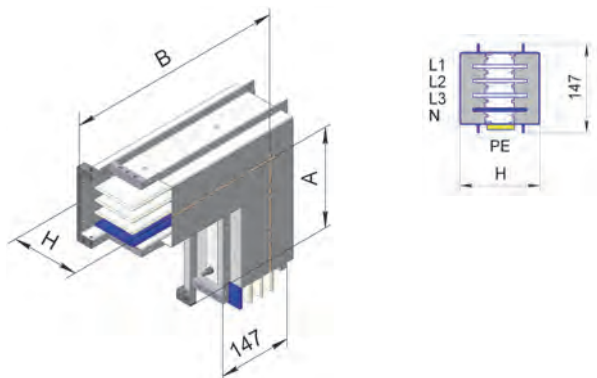
(с поворотом шин по ребру исполнение 2)



Наименование	ток, А	Тип	А, мм	В, мм	Н, мм
Секция угловая–2	250	У70422 У3	300	300	85
	400	У71422 У3			95
	630	У72422 У3			135

#### СЕКЦИЯ УГЛОВАЯ–3

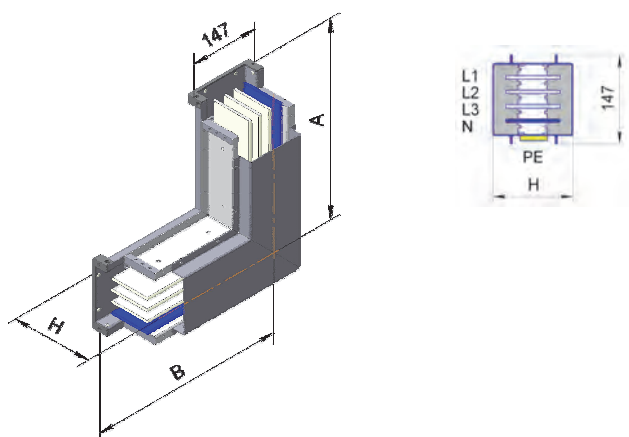
(с поворотом шин по плоскости исполнение 1)



Наименование	ток, А	Тип	А, мм	В, мм	Н, мм
Секция угловая–3	250	У70423 У3	300	300	85
	400	У71423 У3			95
	630	У72423 У3			135

#### СЕКЦИЯ УГЛОВАЯ–4

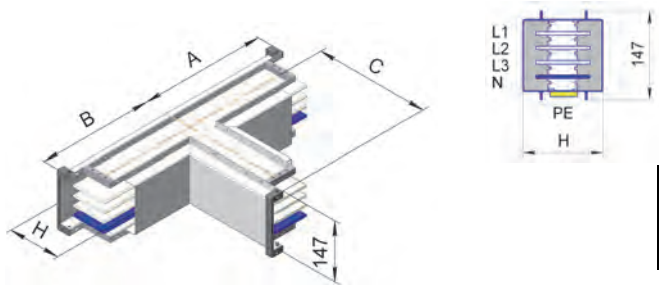
(с поворотом шин по плоскости исполнение 2)



Наименование	ток, А	Тип	А, мм	В, мм	Н, мм
Секция угловая–4	250	У70424 У3	300	300	85
	400	У71424 У3			95
	630	У72424 У3			135

**СЕКЦИЯ ТРОЙНИКОВАЯ-1**

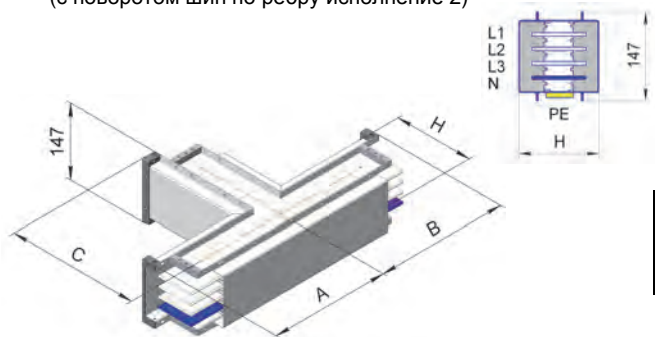
(с поворотом шин по ребру исполнение 1)



Наименование	ток, А	Тип	А, мм	В, мм	С, мм	Н, мм
Секция тройниковая-1	250	У70431 УЗ	300	300	300	85
	400	У71431 УЗ				95
	630	У72431 УЗ				135

**СЕКЦИЯ ТРОЙНИКОВАЯ-2**

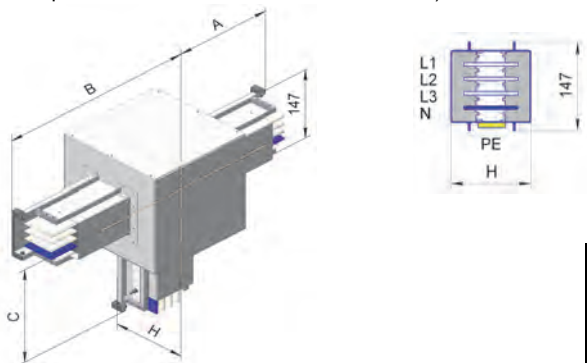
(с поворотом шин по ребру исполнение 2)



Наименование	ток, А	Тип	А, мм	В, мм	С, мм	Н, мм
Секция тройниковая-2	250	У70432 УЗ	300	300	300	85
	400	У71432 УЗ				95
	630	У72432 УЗ				135

**СЕКЦИЯ ТРОЙНИКОВАЯ-3**

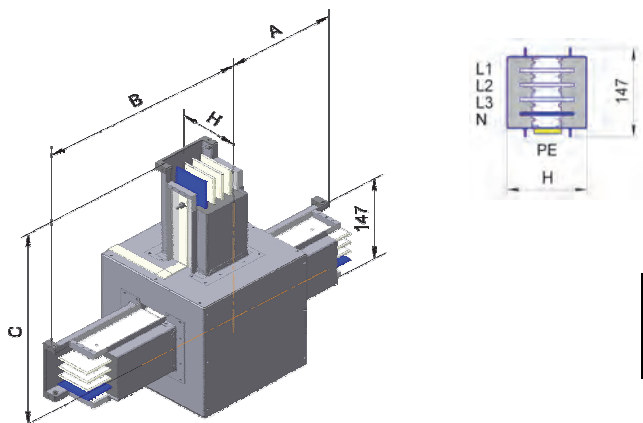
(с поворотом шин по плоскости исполнение 1)



Наименование	ток, А	Тип	А, мм	В, мм	С, мм	Н, мм
Секция тройниковая-3	250	У70433 УЗ	400	400	400	85
	400	У71433 УЗ				95
	630	У72433 УЗ				135

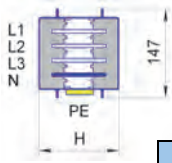
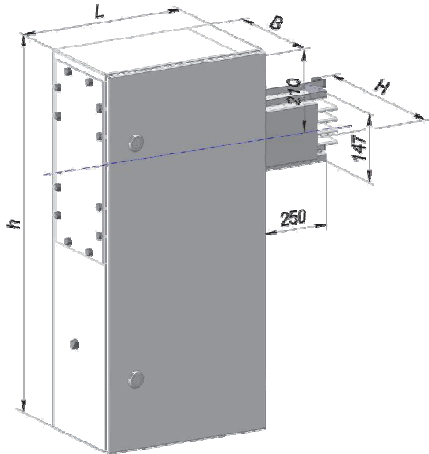
**СЕКЦИЯ ТРОЙНИКОВАЯ-4**

(с поворотом шин по плоскости исполнение 2)

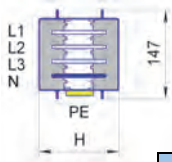
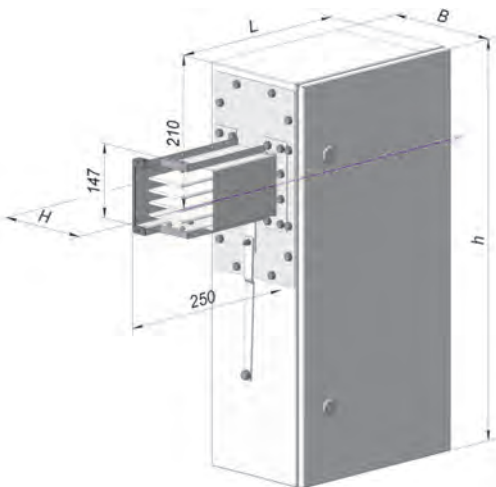


Наименование	ток, А	Тип	А, мм	В, мм	С, мм	Н, мм
Секция тройниковая-4	250	У70434 УЗ	400	400	400	85
	400	У71434 УЗ				95
	630	У72434 УЗ				135

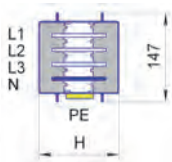
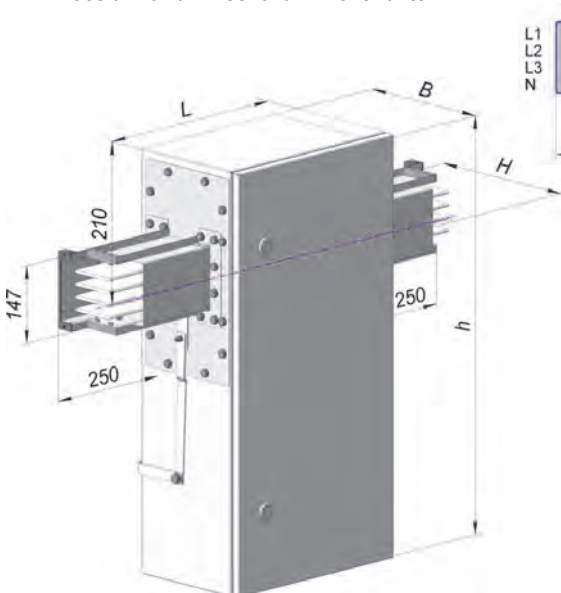
**СЕКЦИИ ВВОДНЫЕ** делятся на секции вводные концевые и секции вводные центральные. Секции вводные служат для подключения к источнику питания через кабель. Конструкция секций предусматривает возможность, как прямого подключения к проводникам питания, так и установку коммутационного оборудования, например автоматических выключателей. Секции вводные центральные могут быть установлены между любыми секциями шинопровода и предназначены для одновременной подачи питания к левой и правой части линии шинопровода.

**СЕКЦИЯ ВВОДНАЯ КОНЦЕВАЯ ЛЕВАЯ без автоматического выключателя**


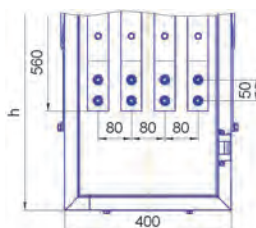
Наименование	Ток, А	Тип	h*, мм	B*, мм	L*, мм	H, мм
Секция вводная концевая левая	250	У70210 У3	800	250	400	85
	400	У71210 У3				95
	630	У72210 У3				135

**СЕКЦИЯ ВВОДНАЯ КОНЦЕВАЯ ПРАВАЯ без автоматического выключателя**


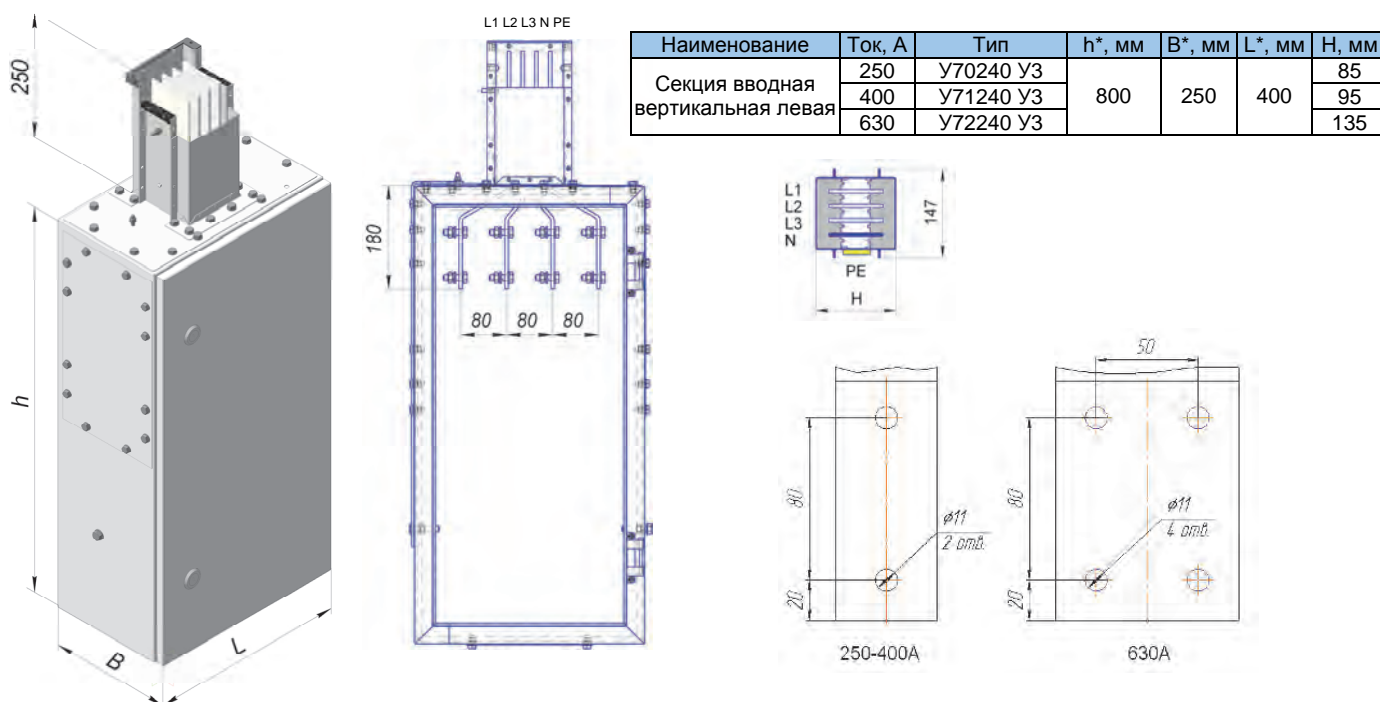
Наименование	Ток, А	Тип	h*, мм	B*, мм	L*, мм	H, мм
Секция вводная концевая правая	250	У70220 У3	800	250	400	85
	400	У71220 У3				95
	630	У72220 У3				135

**СЕКЦИЯ ВВОДНАЯ ЦЕНТРАЛЬНАЯ без автоматического выключателя**


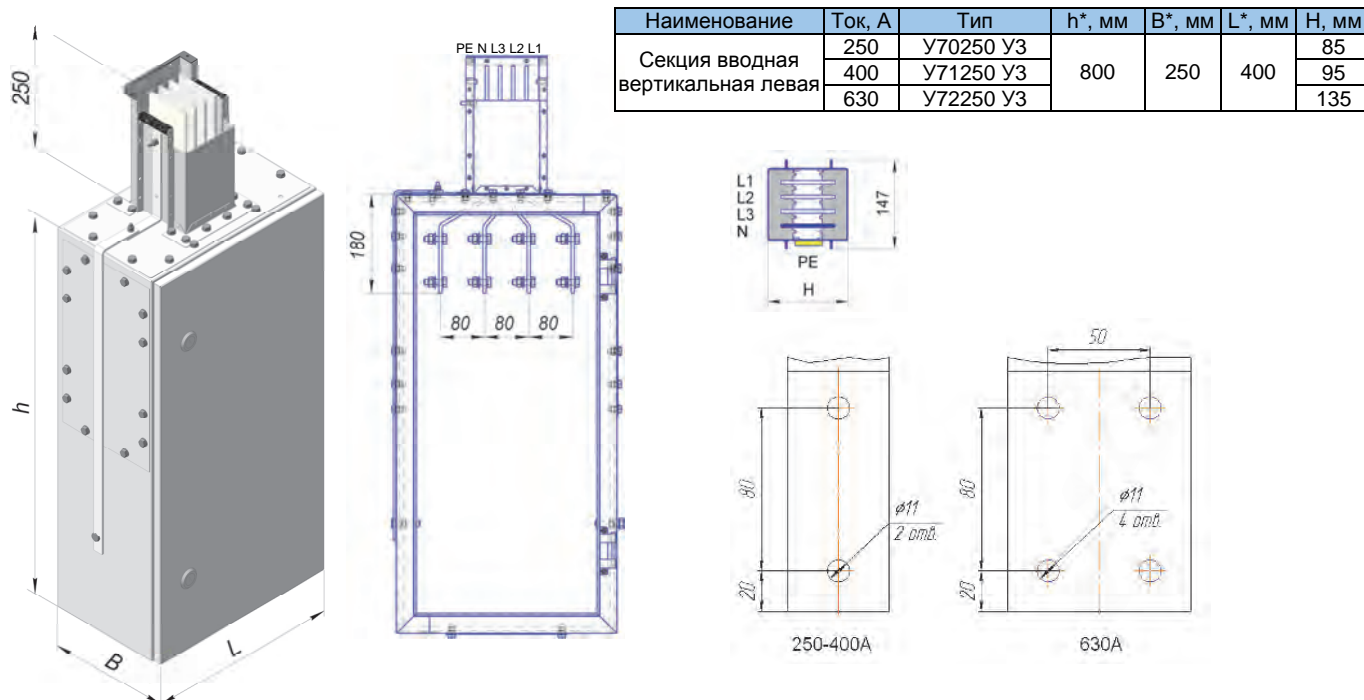
Наименование	Ток, А	Тип	h*, мм	B*, мм	L*, мм	H, мм
Секция вводная центральная	250	У70230 У3	800	250	400	85
	400	У71230 У3				95
	630	У72230 У3				135

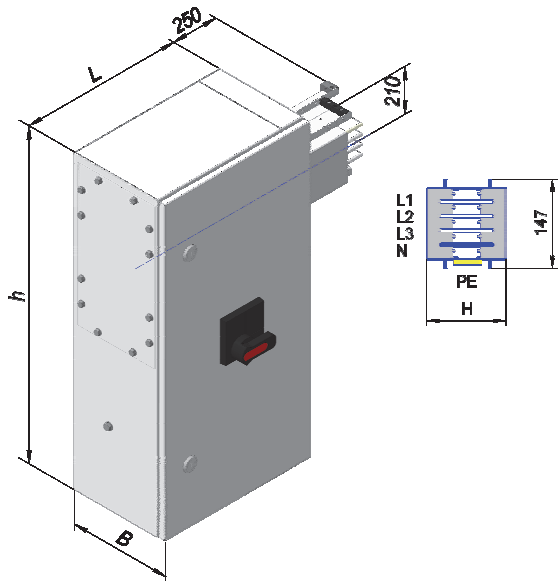


**СЕКЦИЯ ВВОДНАЯ ВЕРТИКАЛЬНАЯ ЛЕВАЯ**  
без автоматического выключателя

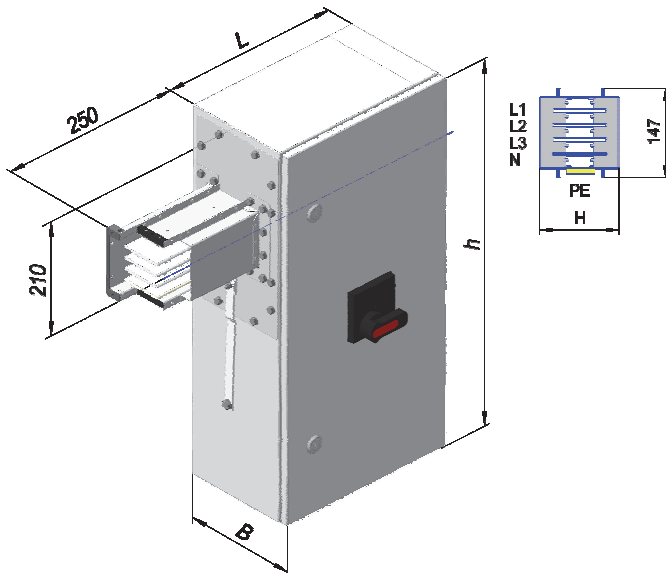


**СЕКЦИЯ ВВОДНАЯ ВЕРТИКАЛЬНАЯ ПРАВАЯ**  
без автоматического выключателя

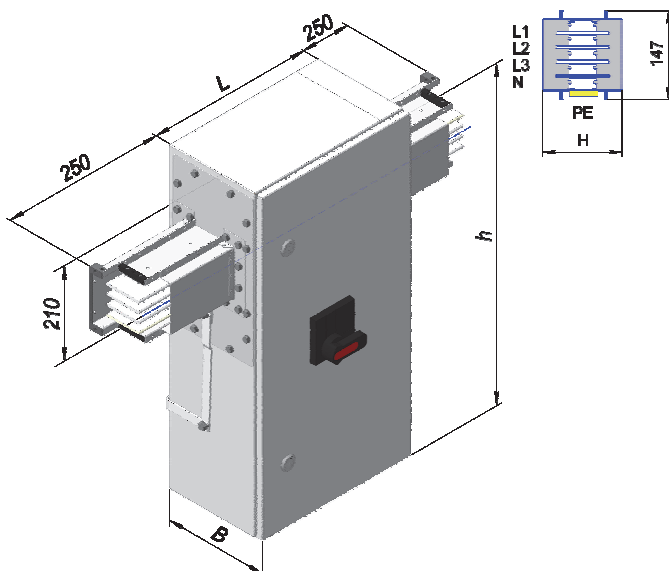


**СЕКЦИЯ ВВОДНАЯ КОНЦЕВАЯ ЛЕВАЯ  
с автоматическим выключателем**


Наименование	Ток, А	Тип	h*, мм	B*, мм	L*, мм	H, мм
Секция вводная концевая левая с автоматическим выключателем	250	У70211 У3	1000	250	400	85
		У70212 У3				
		У70213У3				
	400	У71211 У3				95
		У71212 У3				
		У71213 У3				
	630	У72211 У3				135
		У72212 У3				
		У72213 У3				

**СЕКЦИЯ ВВОДНАЯ КОНЦЕВАЯ ПРАВАЯ  
с автоматическим выключателем**


Наименование	Ток, А	Тип	h*, мм	B*, мм	L*, мм	H, мм
Секция вводная концевая правая с автоматическим выключателем	250	У70221 У3	1000	250	400	85
		У70222 У3				
		У70223У3				
	400	У71221 У3				95
		У71222 У3				
		У71223 У3				
	630	У72221 У3				135
		У72222 У3				
		У72223 У3				

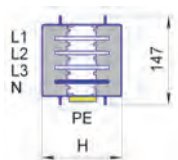
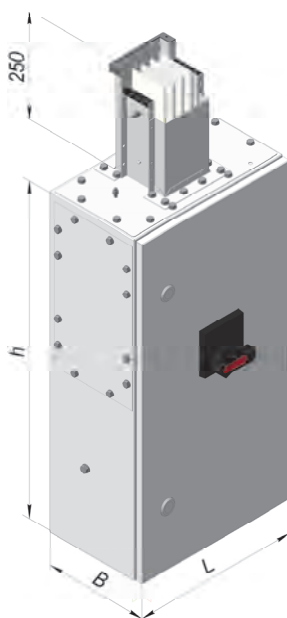
**СЕКЦИЯ ВВОДНАЯ ЦЕНТРАЛЬНАЯ  
с автоматическим выключателем**


Наименование	Ток, А	Тип	h*, мм	B*, мм	L*, мм	H, мм
Секция вводная центральная с автоматическим выключателем	250	У70221 У3	1000	250	400	85
		У70222 У3				
		У70223У3				
	400	У71221 У3				95
		У71222 У3				
		У71223 У3				
	630	У72221 У3				135
		У72222 У3				
		У72223 У3				

- размеры h, B, L могут изменяться в зависимости от типа устанавливаемого оборудования

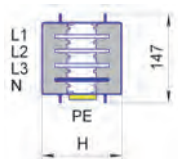
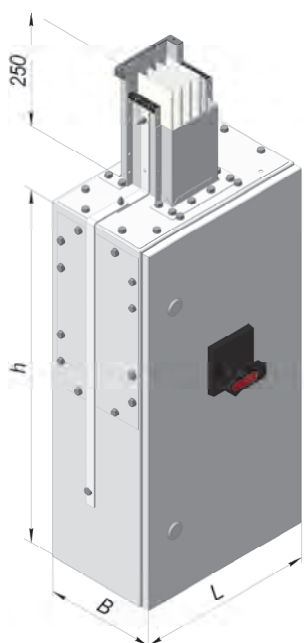
В вводные секции по заказу могут устанавливаться автоматические выключатели с выносным ручным приводом на двери: IEK (У70211-У70231); Schneider (У70212-У70232); АВВ (У70213-У70233), возможна установка автоматических выключателей других фирм.

**СЕКЦИЯ ВВОДНАЯ ВЕРТИКАЛЬНАЯ ЛЕВАЯ  
с автоматическим выключателем**



Наименование	Ток, А	Тип	h*, мм	B*, мм	L*, мм	H, мм
Секция вводная вертикальная левая с автоматическим выключателем	250	У70241 У3	1000	250	400	85
		У70242 У3				
		У70243У3				
	400	У71241 У3				95
		У71242 У3				
		У71243 У3				
	630	У72241 У3				135
		У72242 У3				
		У72243 У3				

**СЕКЦИЯ ВВОДНАЯ ВЕРТИКАЛЬНАЯ ПРАВАЯ  
с автоматическим выключателем**



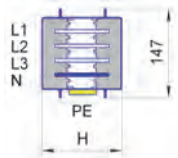
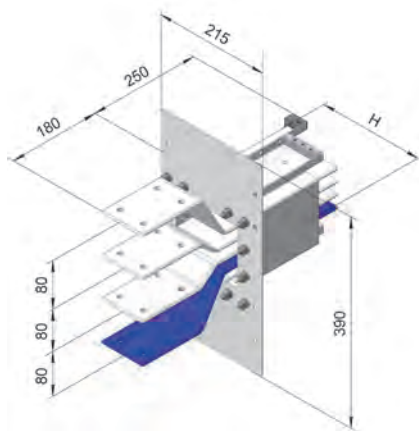
Наименование	Ток, А	Тип	h*, мм	B*, мм	L*, мм	H, мм
Секция вводная вертикальная правая с автоматическим выключателем	250	У70251 У3	1000	250	400	85
		У70252 У3				
		У70253У3				
	400	У71251 У3				95
		У71252 У3				
		У71253 У3				
	630	У72251 У3				135
		У72252 У3				
		У72253 У3				

- размеры h, B, L могут изменяться в зависимости от типа устанавливаемого оборудования

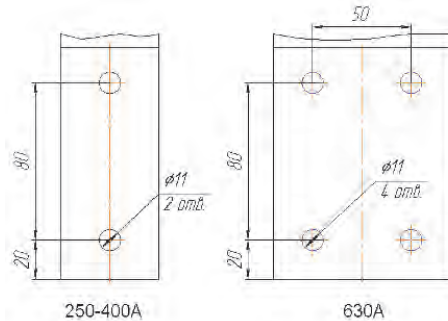
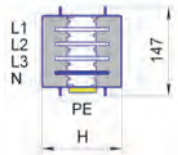
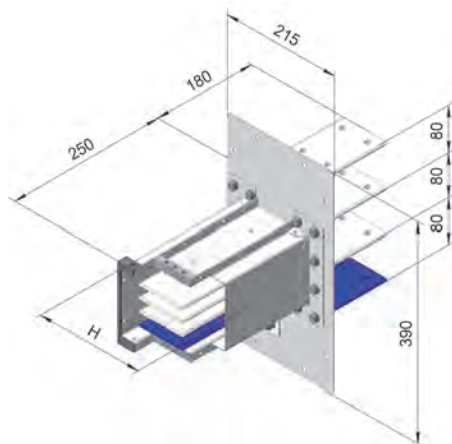
В вводные вертикальные секции по заказу могут устанавливаются автоматические выключатели с выносным ручным приводом на двери: IEK (У70241-У70251); Schneider (У70242-У70252); АВВ (У70243-У70253), возможна установка автоматических выключателей других фирм.

**СЕКЦИЯ ПРИСОЕДИНИТЕЛЬНАЯ  
ЛЕВАЯ**

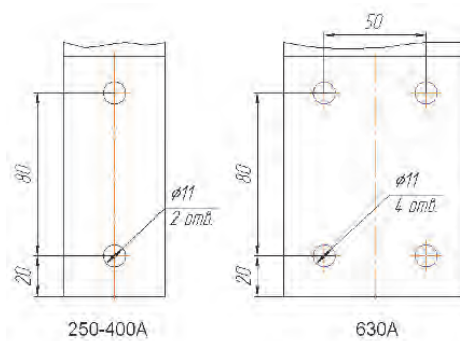
Секции присоединительные служат для подсоединения шинопровода к распределительным щитам.



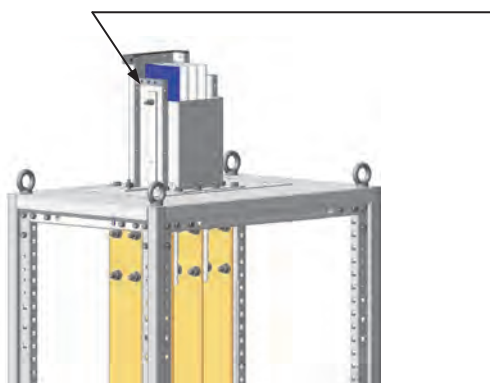
Наименование	Ток, А	Тип	Н, мм
Секция присоединительная левая	250	У70101 УЗ	85
	400	У71101 УЗ	95
	630	У72101 УЗ	135


**СЕКЦИЯ ПРИСОЕДИНИТЕЛЬНАЯ  
ПРАВАЯ**


Наименование	Ток, А	Тип	Н, мм
Секция присоединительная правая	250	У70102 УЗ	85
	400	У71102 УЗ	95
	630	У72102 УЗ	135

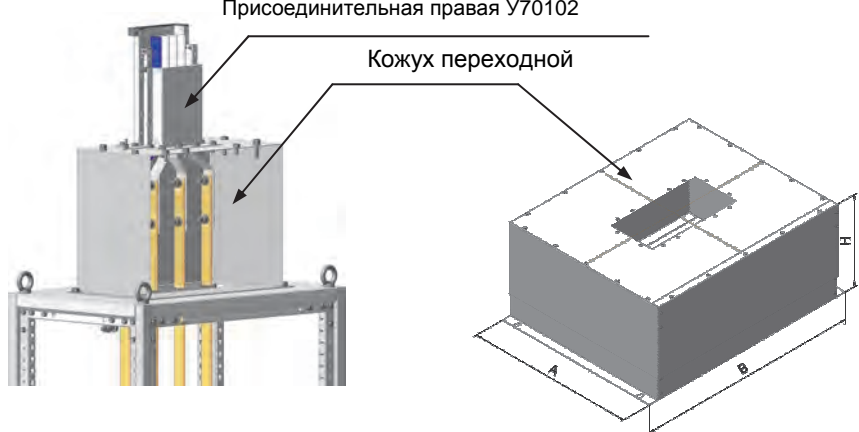

**ПРИМЕРЫ ПОДКЛЮЧЕНИЯ**

Присоединительная правая У72102  
без кожуха переходного



Присоединительная правая У70102

Кожух переходной



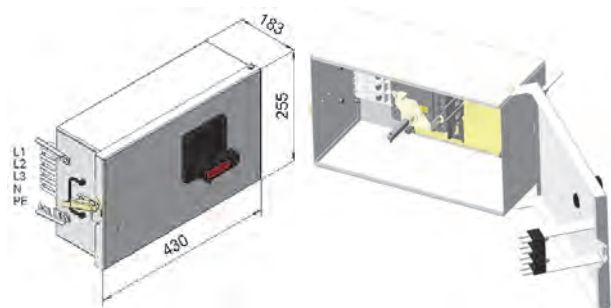
Применяется для подключения шинопровода СОЭМИ к шкафам других производителей с помощью переходных, гибких шин (заказываются отдельно).

При заказе кожуха переходного указать размеры А, В, Н в зависимости от габарита шкафа.



**КОРОБКИ ОТВЕТВИТЕЛЬНЫЕ** применяются для подключения электрических приёмников на токи от 16 до 400 А к системе шинпровода и укомплектованы автоматическими выключателями с выносной рукояткой. Все ответвительные коробки совместимы со всеми типами шинпроводов в независимости от силы тока. Полярность автоматически соблюдается при установке коробок на шинпровод. Установка (снятие) ответвительных коробок возможна на запитанный шинпровод при отключенном автоматическом выключателе

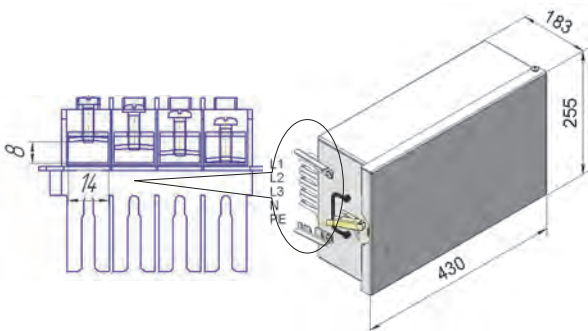
**КОРОБКА ОТВЕТВИТЕЛЬНАЯ с автоматическим выключателем до 100 А**



Наименование	Тип	ток, А
Коробка ответвительная с авт. выкл. до 100 А	У70511 УЗ У70512 УЗ У70513 УЗ	100 (16, 20, 25, 32, 40, 50, 63, 80)

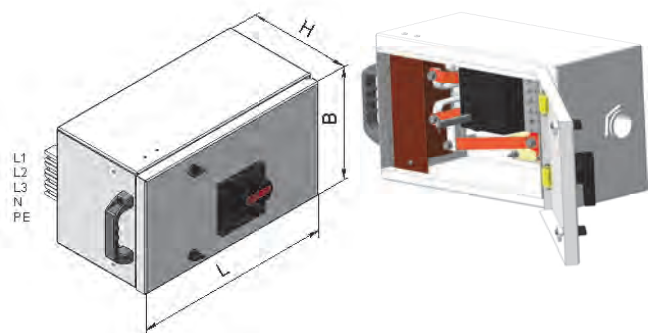
**КОРОБКА ОТВЕТВИТЕЛЬНАЯ без автоматического выключателя до 125 А**

Конструкция с изоляцией и основанием для установки автоматических выключателей



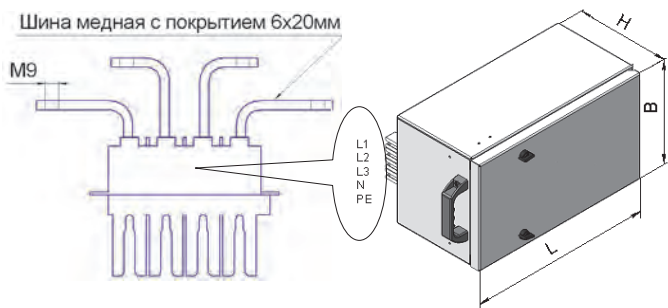
Наименование	Тип	ток, А
Коробка ответвительная без авт. выкл. до 125 А	У70510 УЗ	125

**КОРОБКА ОТВЕТВИТЕЛЬНАЯ с автоматическим выключателем 250 А – 400 А**



Наименование	Тип	ток, А	L, мм	B, мм	H, мм
Коробка ответвительная с авт. выкл. до 250А	У70521 УЗ У70522 УЗ У70523 УЗ	250 (125, 160, 200)	450	250	230
Коробка ответвительная с авт. выкл. до 400А	У70531 УЗ У70532 УЗ У70533 УЗ	400 (250, 315)	600	400	

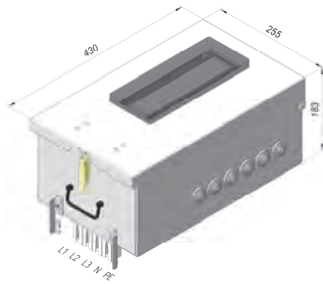
**КОРОБКА ОТВЕТВИТЕЛЬНАЯ без автоматического выключателя 250А – 400 А**



Наименование	Тип	ток, А	L, мм	B, мм	H, мм
Коробка ответвительная без авт. выкл. до 250 А	У70520 УЗ	250	450	250	230
Коробка ответвительная без авт. выкл. до 400 А	У70530 УЗ	400	600	400	

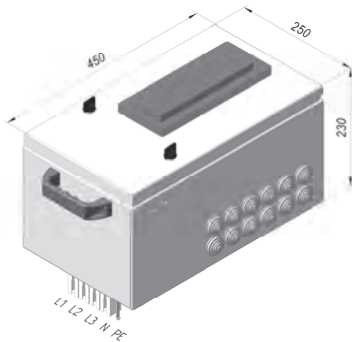
Конструкция с изоляцией и основанием для установки автоматических выключателей

\* В ответвительные коробки по заказу могут устанавливаться автоматические выключатели с выносным ручным приводом на двери: IEK (У70511-У70521); Schneider Electric (У70512-У70532); ABB (У70513-У70533), возможна установка автоматических выключателей других фирм.

**КОРОБКА ОТВЕТВИТЕЛЬНАЯ до 100 А  
до 12 модулей**


Наименование	Тип	ток, А
Коробка ответвительная до 100 А (до 12 модулей)	У70541 У3 У70542 У3 У70543 У3	100 (2 ÷ 100А)

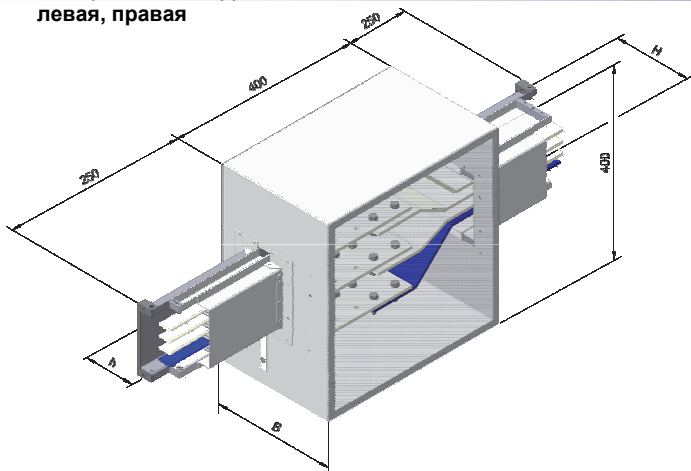
Количество модулей, тип и марку автоматического выключателя указать в примечании заказа.

**КОРОБКА ОТВЕТВИТЕЛЬНАЯ до 250 А  
до 12 модулей**


Наименование	Тип	ток, А
Коробка ответвительная до 250 А (до 12 модулей)	У70551 У3 У70552 У3 У70553 У3	250 (2 ÷ 250А)

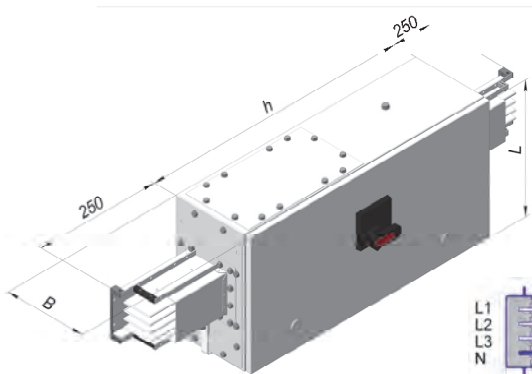
Количество модулей, тип и марку автоматического выключателя указать в примечании заказа.

\* В ответвительные коробки по заказу могут устанавливаются автоматические выключатели : IEK (У70541-У70551); Schneider Electric (У70542-У70552); АВВ (У70543-У70553), возможна установка автоматических выключателей других фирм.

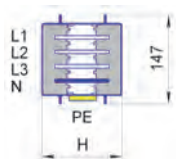
**СЕКЦИЯ ПЕРЕХОДНАЯ  
левая, правая**


Секция переходная применяется для соединения шинопроводов с различными значениями номинального тока.

Наименование	ток, А	Тип	h, мм	В, мм	Н, мм
Секция переходная левая, правая	250 – 400	У70801 У3	85	250	95
	400 – 250	У70802 У3	95		85
	400 – 630	У71801 У3	95		135
	630 – 400	У71802 У3	135		95
	630 – 250	У72801 У3	135		85
	250 – 630	У72802 У3	85		135

**СЕКЦИЯ ПЕРЕХОДНАЯ  
с автоматическим выключателем левая, правая**


Наименование	ток, А	Тип	h, мм	В, мм	L, мм	Н, мм
Секция переходная левая, правая	250 – 400	У70811 У3	1000	250	400	95
	400 – 250	У70812 У3				85
	400 – 630	У71811 У3				135
	630 – 400	У71812 У3				95
	630 – 250	У72811 У3				85
	250 – 630	У72812 У3				135



\*В секции переходные могут устанавливаются автоматические выключатели с выносным ручным приводом IEK; Schneider Electric; АВВ, возможна установка автоматических выключателей других фирм.

Тип аппарата указать в примечании заказа.

- размеры могут изменяться в зависимости от типа устанавливаемого оборудования.

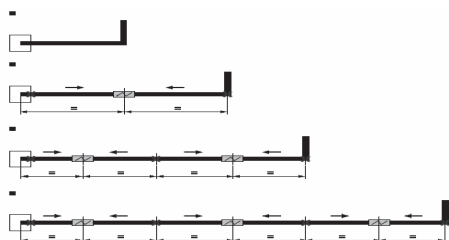
**СЕКЦИЯ С КОМПЕНСАТОРОМ**



**Секция с компенсатором** предназначена для компенсации линейного расширения шинпровода при горизонтальной и вертикальной установке. Секцию с компенсатором рекомендуется устанавливать через каждые 30 м на прямых участках. Длина стандартной секции с компенсатором 3000 мм.

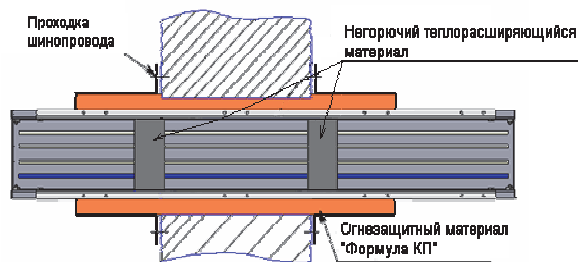
Наименование	ток, А	Тип	Н, мм	L, мм
Секция с компенсатором	250	У70343 У3	85	3000
	400	У71343 У3	95	
	630	У72343 У3	135	

**Места установки секции с компенсатором**



- От 0 до 30 м - места жесткого крепления шинпровода;
- От 31 до 60 м - секция с компенсатором;
- направление расширения.
- От 61 до 90 м
- От 91 до 120 м

**СЕКЦИИ С ОГНЕЗАЩИТНЫМ БАРЬЕРОМ**

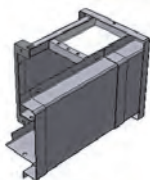


Наименование	L, мм	Обозначение		
		250 А	400 А	630 А
Секция прямая с огнезащитным барьером	1000	У70351 У3	У71351 У3	У72351 У3
	2000	У70352 У3	У71352 У3	У72352 У3
	3000	У70353 У3	У71353 У3	У72353 У3

**Секция с огнезащитным барьером** представляет собой прямую секцию, внутренние полости которой заполнены негорючим теплорасширяющимся материалом. Секции предназначены для установки в пожароопасных помещениях в местах проходов шинпроводов через стены, перегородки и перекрытия и препятствуют распространению при пожаре по шинпроводу дыма, горячих газов и пламени в соседние помещения.

**Огнестойкость секции – 1 – 3 часа, при заделке проходов огнезащитным составом (Формула КП ТУ 5767-005-20942052-04).** Стандартная длина секций (L) с огнезащитным барьером 1000 мм, 2000 мм, 3000 мм.

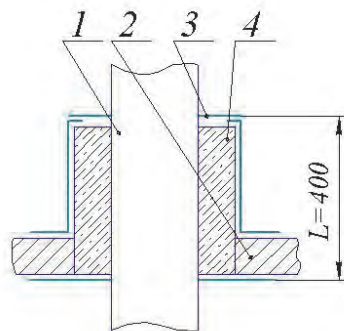
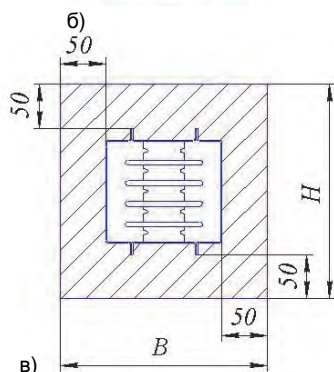
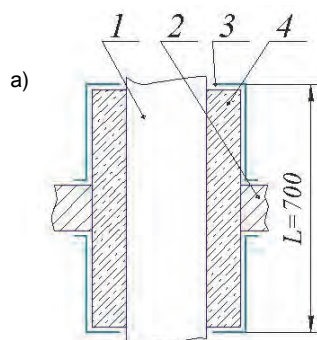
## ЗАГЛУШКА ТОРЦОВАЯ



Заглушка торцовая служит для закрытия открытых концов шинопровода.

**ПРОХОДЫ ШИНОПРОВОДОВ ПШ180-3 и ПШ60-3** состоят из комплекта деталей и материалов, предназначенных для устройства проходов шинопровода в перекрытиях, перегородках и стенах пожароопасных помещений. Собираются проходы шинопроводов при монтаже с применением огнезащитного материала Формула КП ТУ 5767-005-20942052-04 и металлического корпуса по инструкции ШМА 0000.00.000ИМ. Проход шинопровода соответствует требованиям ГОСТ 53310 «Проходки кабельные, вводы герметичные и проходы шинопроводов. Требования пожарной безопасности. Методы испытания на огнестойкость».

## ПРОХОДЫ ШИНОПРОВОДОВ



№ позиции на рисунках	Наименование	
1	шинопровод	
2	строительная конструкция	
3	металлическая «обечайка» из оцинкованного стального листа	
4	огнезащитный материал «Формула КП»	
<b>Технические характеристики прохода шинопровода</b>		
Наименование прохода шинопровода	ПШ 180-3	ПШ 60-3
Рисунок	а), б)	в), б)
Тип шинопровода	ШМА 5 на 250 А, 400 А, 630 А	ШМА 5 на 250 А, 400 А, 630 А
Предел огнестойкости, мин	180	60
Условия эксплуатации по ГОСТ 15150	У3	
Размеры, max, мм:	Н	250
	В	240
Объем заделки, л	31	18

**6.5 ЭЛЕМЕНТЫ КРЕПЛЕНИЯ**

**Расчёт интервала между элементами крепления линии шинпровода.**

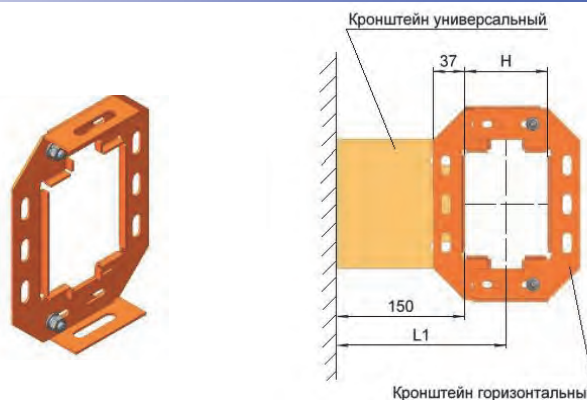
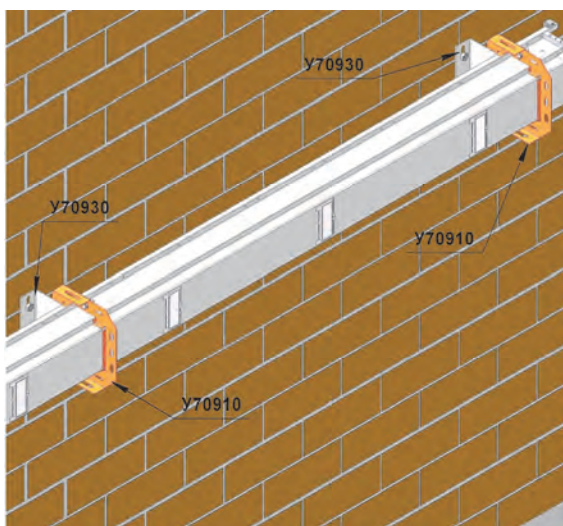
Для выбора минимального и максимального расстояния между крепёжными элементами в зависимости от типа и веса конструкции рекомендуется пользоваться значениями, приведёнными в **таблице 3**. При вертикальной установке шинпровода, вертикальный кронштейн устанавливается на каждом этаже, горизонтальный согласно **таблице 3**.

**Таблица 3**

Тип	Расстояние, м	
	min	max
ШМА 5-250 А, 400 А	2,0	3,0
ШМА 5-630 А	1,5	2,25

Необходимо учитывать количество и тип ответвительных коробок устанавливаемых в интервале между креплениями. Например, при двухсторонней установке ответвительных коробок на секции, интервал между креплениями может быть большим (max), чем при односторонней установке оборудования, когда крепления устанавливаются с минимальным шагом (min), для предотвращения "скручивания" конструкции шинпровода.

**КРОНШТЕЙН для горизонтального крепления**

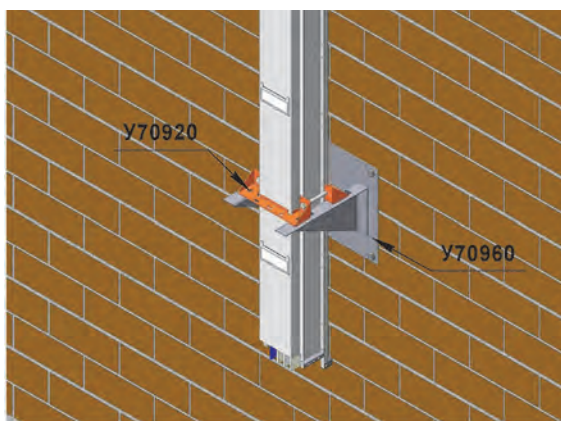


**Кронштейн У70910** предназначен, как для самостоятельного крепления, так и для крепления в комплекте с другими кронштейнами горизонтально или вертикально расположенными шинпроводами.

Представляет собой комплект деталей с регулируемым под конкретный тип шинпровода размером.

Наименование	Тип	ШМА, А	L1, мм	H, мм
Кронштейн для горизонтального крепления	У70910 УЗ	250	193	85
		400	198	95
		630	218	135

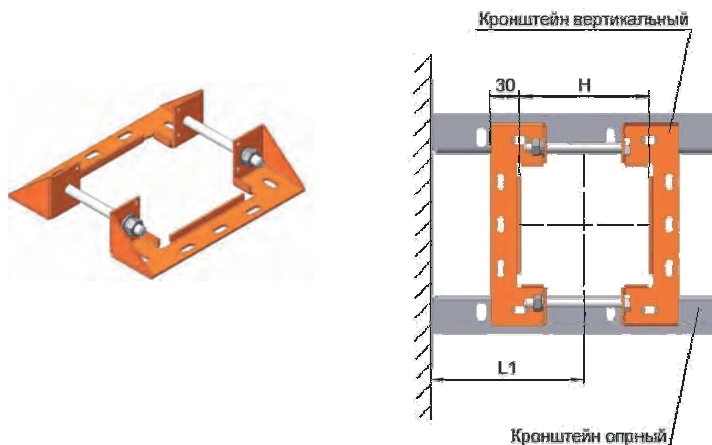
**КРОНШТЕЙН для вертикального крепления**



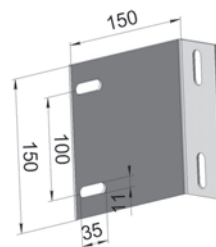
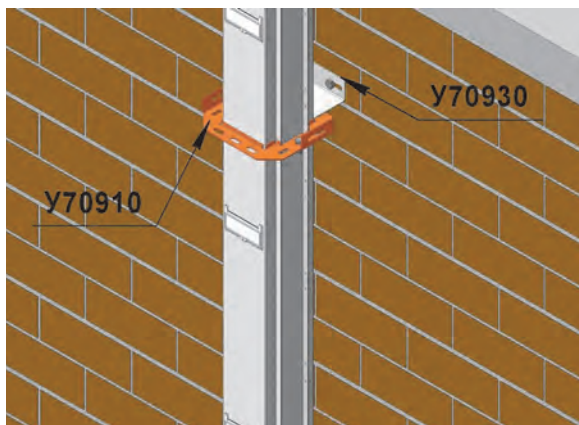
**Кронштейн У70920** предназначен для поэтажного крепления вертикально расположенного шинпровода.

Представляет собой комплект деталей с регулируемым под конкретный тип шинпровода размером.

Наименование	Тип	ШМА, А	L1, мм	H, мм
Кронштейн для вертикального крепления	У70920 УЗ	250	95-155	85
		400	100-160	95
		630	120-180	135



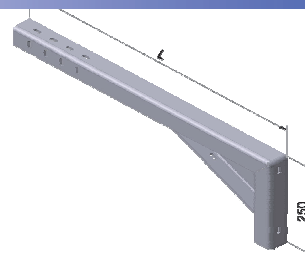
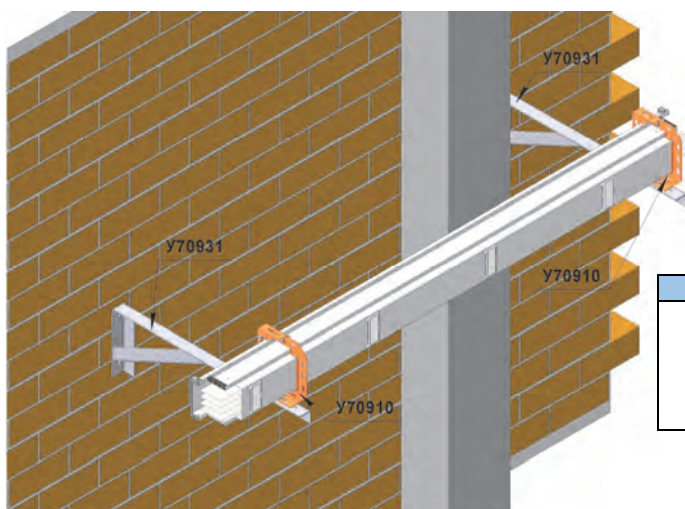
### КРОНШТЕЙН универсальный



**Кронштейн универсальный У70930** является дополнительным элементом к кронштейну У70910 и служит для горизонтального или вертикального крепления шинопровода к стеновым и потолочным строительным конструкциям (анкер в комплект поставки не входит).

Наименование	Тип	ШМА, А	L1, мм	H, мм
Кронштейн универсальный	У70930 УЗ	250	393	85
		400	398	95
		630	418	135

### КРОНШТЕЙН настенный

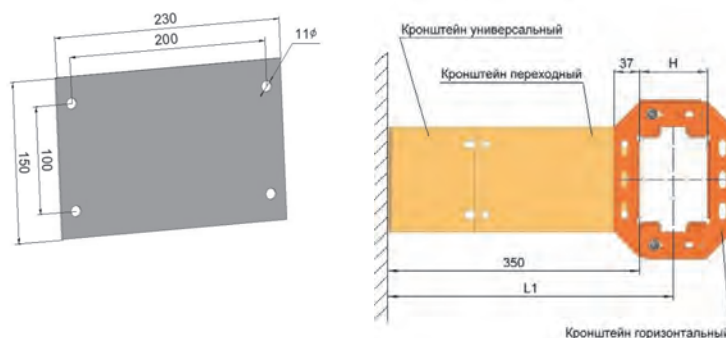
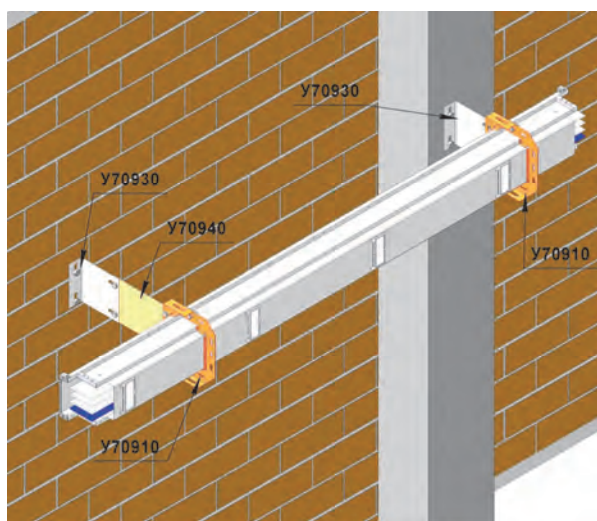


Наименование	Тип	ШМА, А	L, мм
Кронштейн настенный	У70931 УЗ	250÷630	500
	У70932 УЗ		600
	У70933 УЗ		700
	У70934 УЗ		800
	У70935 УЗ		900

**Кронштейны настенные У70931, У70932, У70933, У70934, У70935** предназначены для крепления шинопровода к вертикальным поверхностям строительных конструкций при горизонтальной прокладке линии шинопровода.

Применяется совместно с кронштейном У70910.

### КРОНШТЕЙН переходной

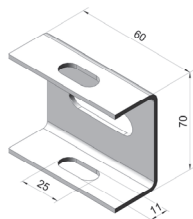


**Кронштейн У70940** служит удлинителем конструкции крепления при обходе различных препятствий горизонтально и вертикально расположенным шинопроводом.

Является дополнительным элементом к кронштейну У70910.

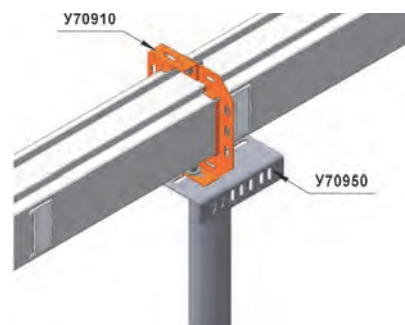
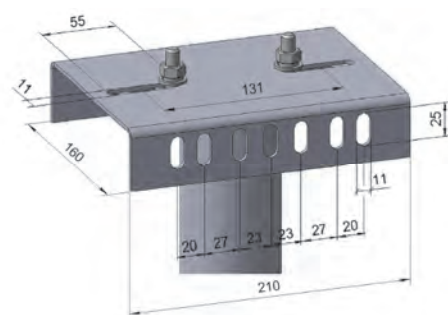
Наименование	Тип	ШМА, А	L1, мм	H, мм
Кронштейн переходной	У70940 УЗ	250	393	85
		400	398	95
		630	418	135

**СКОБА**



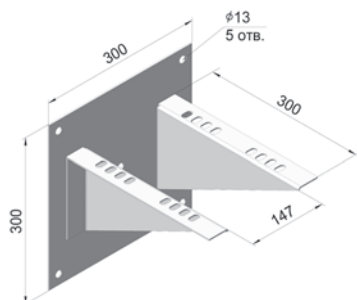
**Скоба У70941** служат для горизонтального крепления шинпровода к потолочным строительным конструкциям через шпильку резьбовую (анкер в комплект поставки не входит).

**СТОЙКА  
напольная**



**Стойка напольная У70950** представляет собой сварную конструкцию с болтами для крепления кронштейна У70910, или в паре с кронштейном У70930, и служит для установки на полу горизонтально расположенного шинпровода (анкер в комплект поставки не входит).

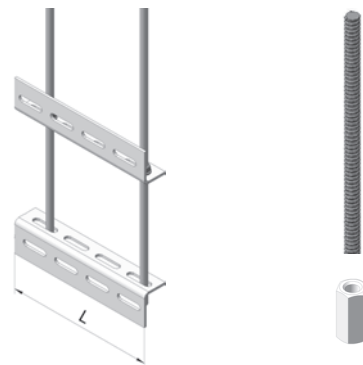
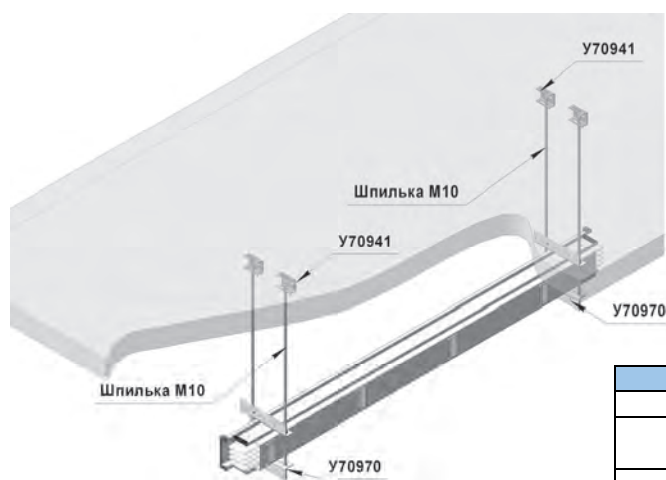
**КРОНШТЕЙН  
опорный**



**Кронштейн опорный У70960** служит для крепления вертикально расположенного шинпровода к вертикальным поверхностям строительных конструкций (анкер в комплект поставки не входит).

Является дополнительным элементом к кронштейну У70920.

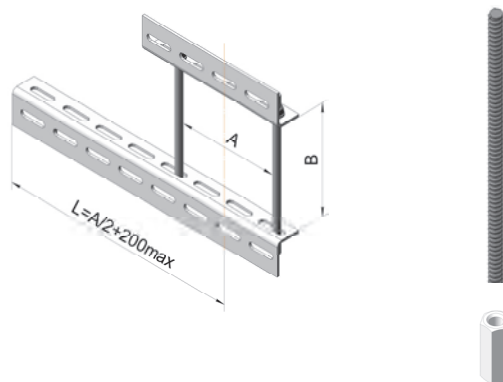
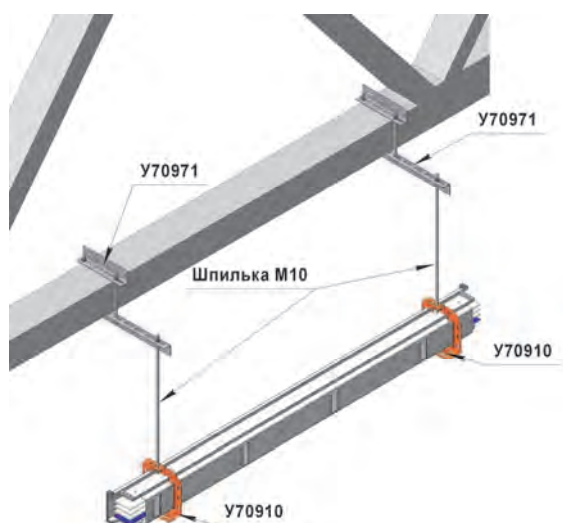
## ПОДВЕС



Наименование	Тип	ШМА, А	L, мм
Подвес	У70970 УЗ	250-630	235
Шпилька резьбовая М10			1000
			2000
Гайка переходная М10			30

**Подвес У70970** состоит из перфорированных уголков (или швеллеров) закрепленных на шпильках. Служит для горизонтального крепления шинопровода к потолочным строительным конструкциям забивным анкером М10х40 мм (анкер в комплект поставки не входит).

## ОБХВАТ



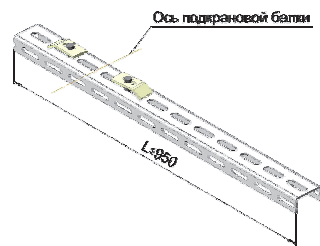
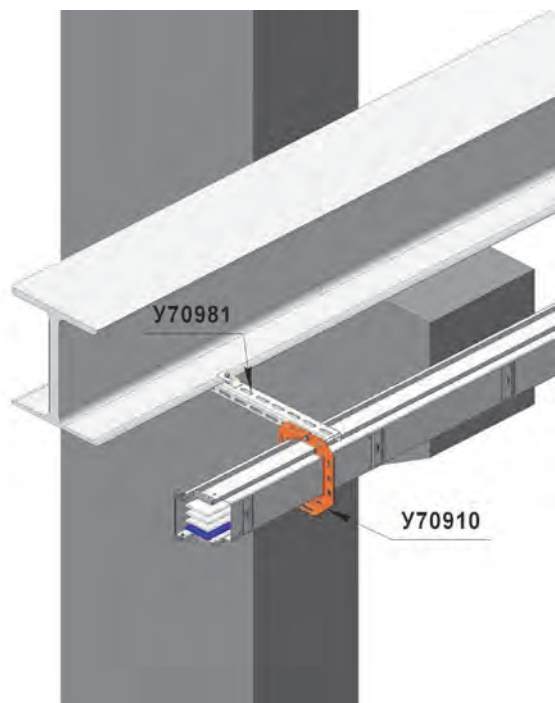
**Обхваты У70971, У70972, У70973** представляют собой конструкцию из перфорированных уголков (или швеллеров) стянутых шпильками. Предназначены для горизонтального крепления шинопровода вдоль нижнего пояса фермы и на колоннах.



Наименование	Тип	ШМА, А	А, мм	В, мм
Обхват	У70971 УЗ	250÷630	200	200
	У70972 УЗ		300	300
	У70973 УЗ		400	400
Шпилька резьбовая М10			1000	
			2000	
Гайка переходная М10			30	



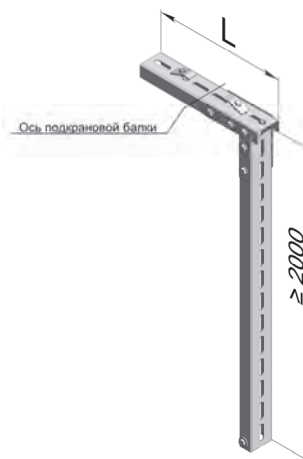
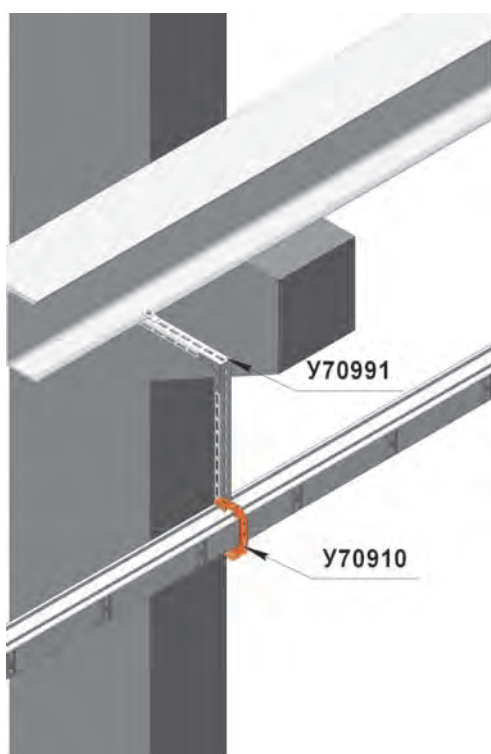
ПОДВЕС



Наименование	Тип	ШМА, А	L, мм
Подвес	У70981 УЗ	250÷630	500
	У70982 УЗ		600
	У70983 УЗ		700
	У70984 УЗ		800
	У70985 УЗ		900

Подвесы У70981, У70982, У70983, У70984, У70985 предназначены для горизонтальной прокладки шинпровода вдоль нижнего пояса металлической подкрановой балки. Могут применяться совместно с кронштейном У70910, подвесом У70970.

ПОДВЕС



Наименование	Тип	ШМА, А	L, мм
Подвес	У70991 УЗ	250÷630	200
	У70992 УЗ		300
	У70993 УЗ		400
	У70994 УЗ		500

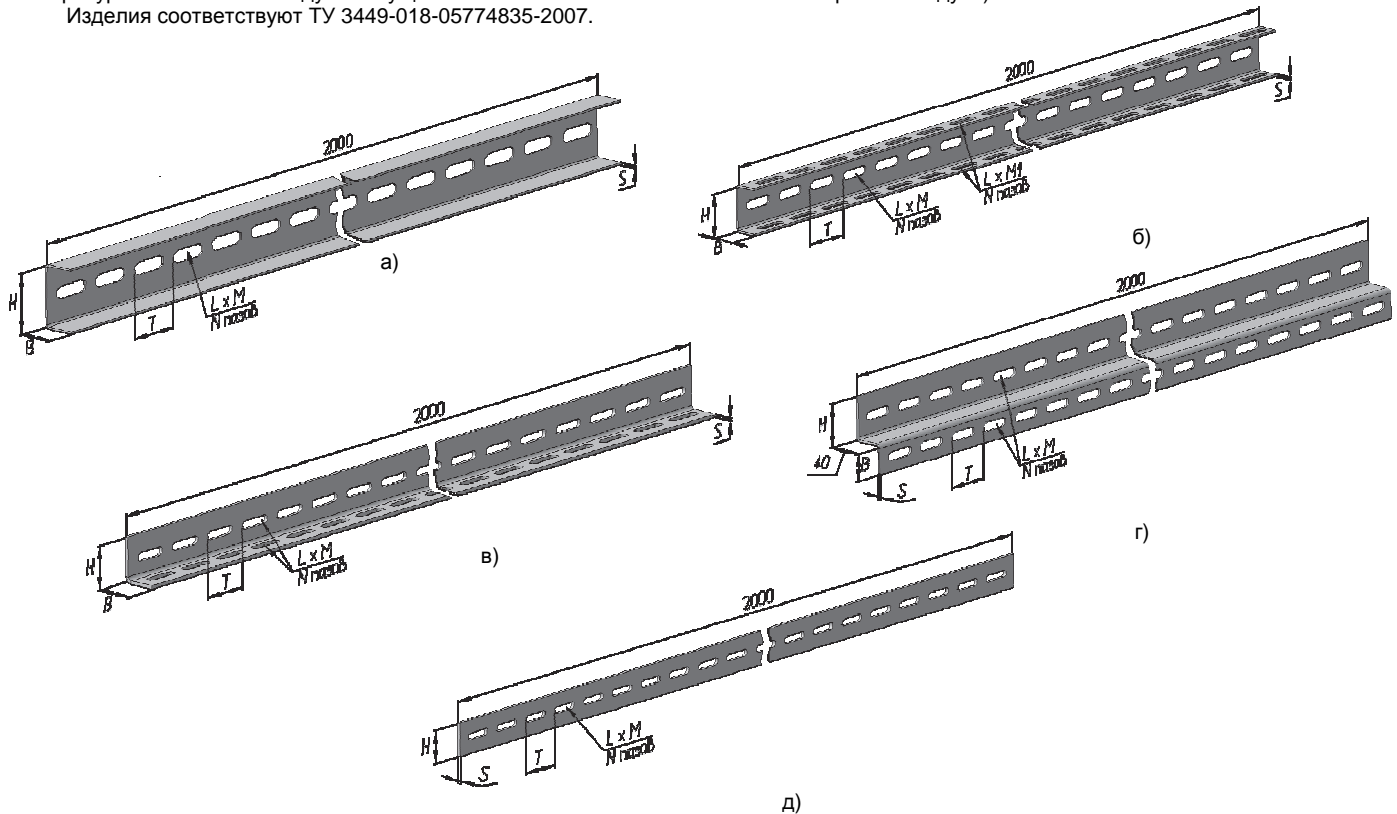
Подвесы У70991, У70992, У70993, У70994 предназначены для горизонтального крепления шинпровода к металлической подкрановой балке с помощью кронштейна У70910.

## ПРОФИЛИ И ПОЛОСЫ МОНТАЖНЫЕ

Профили и полосы перфорированные стальные монтажные (далее изделия) предназначены для изготовления различных конструкций при электромонтажных работах. Длина изделий – 2 м.

Вид климатического исполнения и категория размещения изделий – УТ1,5 (эксплуатация в умеренном, а также в сухом и влажном тропическом климате на открытом воздухе) и У2 (эксплуатация в умеренном климате под навесом или в помещениях, где колебания температуры и влажности воздуха несущественно отличаются от колебаний на открытом воздухе) по ГОСТ 15150.

Изделия соответствуют ТУ 3449-018-05774835-2007.



Наименование	Обозначение	Размеры, мм						N, шт	Масса, кг	Рис.
		H	B	L	M	T	S			
Швеллер	K225 У2	80	40	55	17	70	2,5	28	5,5	а
	K225ц УТ1,5									
	K235 У2	60	30	45	13	60	2,5	33	3,4	б
	K235ц УТ1,5									
	K240 У2	60	30	45	13	60	2,5	33	4,1	а
	K240ц УТ1,5									
K347 У2	32	20	32	9	40	2,0	50	1,9	а	
K347ц УТ1,5										
Уголок	K236 У2	56	40	45	11	60	4,0	66	4,7	в
	K236ц УТ1,5									
	K237 У2	50	36	36	11	50	3,0	80	3,2	
K237ц УТ1,5										
Профиль Z	K239 У2	60	40	45	13	60	3,0	66	5,3	г
	K239ц УТ1,5									
	K241 У2	32	32	32	9	40	2,0	100	2,6	
	K241ц УТ1,5									
Полоса	K106 У2	40	-	36	9	50	4,0	40	2,2	д
	K106ц УТ1,5									
	K107 У2	40	-	36	9	50	3,0	40	1,6	
	K107ц УТ1,5									
	K202 У2	20	-	25	6,6	40	3,0	50	0,8	
K202ц УТ1,5										

Пример записи при заказе: швеллер K235 У2 ТУ 3449-018-05774835-2007.

### 6.6 РУКОВОДСТВО ПО ПРОЕКТИРОВАНИЮ

Проектирование распределительного шинопровода состоит из трех основных этапов:

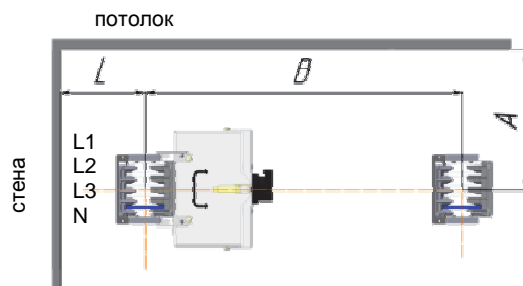
1. Расчет и выбор типа шинопровода по нагрузке и токам короткого замыкания.
2. Разработка плана трассы шинопровода.
3. Формулирование заказа на элементы шинопровода.

Первый этап проектирования следует выполнять в соответствии с действующими нормами и правилами.

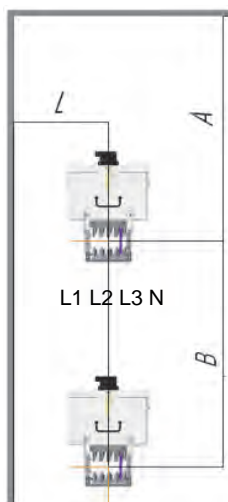
Второго этап проектирования следует выполнять в соответствии с рекомендациями по пространственному расположению шинопровода и методикой построения трасс, см. ниже.

#### ПРОСТРАНСТВЕННОЕ РАСПОЛОЖЕНИЕ ЛИНИЙ ШИНОПРОВОДА

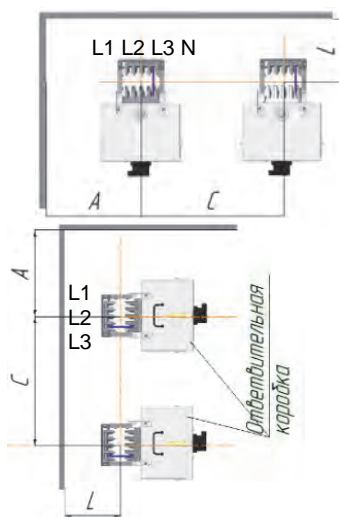
##### ГОРИЗОНТАЛЬНОЕ РАСПОЛОЖЕНИЕ ЛИНИЙ ШИНОПРОВОДА



Ответвительная коробка	А, мм	В, мм.	*L <sub>мин</sub> , мм.		
			250А	400А	630А
У70510 УЗ У70511-У70513УЗ	315	630	80	85	105
У70520 УЗ У70521-У70523 УЗ	315	720			
У70530 УЗ У70531-70533 УЗ	455	890			
Без ответвительной коробки	175	350			



Ответвительная коробка	А, мм	В, мм.	L <sub>мин</sub> , мм.
У70510 УЗ У70511-У70513УЗ	630	705	315
У70520 УЗ У70521-У70523 УЗ	720	795	315
У70530 УЗ У70531-70533 УЗ	890	965	455
Без ответвительной коробки	225	350	175



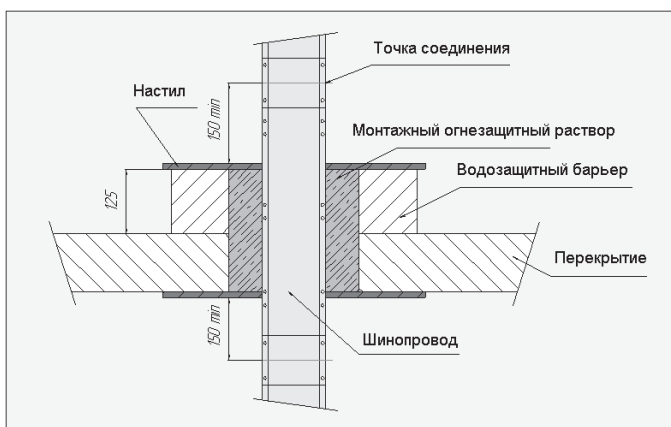
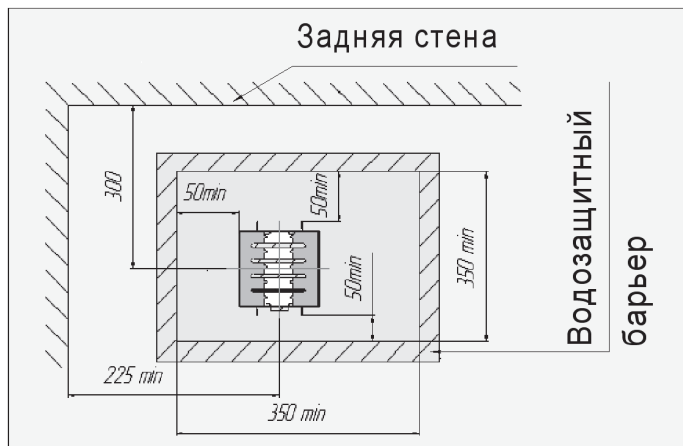
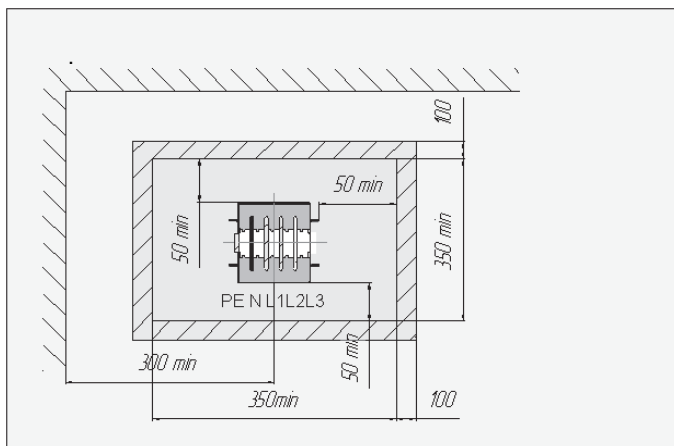
Ответвительная коробка	А, мм	С, мм.	*L <sub>мин</sub> , мм.		
			250А	400А	630А
У70510 УЗ У70511-У70513УЗ	175	315	80	85	105
У70520 УЗ У70521-У70523 УЗ	175	315			
У70530 УЗ У70531-70533 УЗ	250	455			
Без ответвительной коробки	175	350			

При установке сжима со стороны стены или потолка \*L = 300 мм

## ВЕРТИКАЛЬНОЕ РАСПОЛОЖЕНИЕ ЛИНИИ ШИНОПРОВОДА

### Расположение N проводника.

При вертикальной установке, шинопровод должен быть расположен таким образом, чтобы N проводник находился с левой стороны от наблюдателя



### Расположение соединительных блоков.

Не допускается расположение соединительных блоков в местах прохода через перекрытия. Минимальное расстояние от перекрытия до точки соединения 150 мм. Соблюдать свободный доступ к точке соединения согласно указанной схеме. Отверстие в полу должно быть полностью заделано огнезащитным раствором с огнестойкостью не менее чем у шинопровода и окружено водозащитным барьером для предотвращения попадания воды и загрязнений на шинопровод

### МЕТОДИКА ПОСТРОЕНИЯ ТРАСС ШИНОПРОВОДА:

ОАО «Старооскольский завод электромонтажных изделий» представляет методику построения трасс (линий) шинопровода ШМА 5-250-630 А на основе типовых элементов согласно каталога ОАО СОЭМИ.

За основу взяты файлы «Проектирование ШМА 5 250-630 А .dwg» и «Спецификация ШМА 5 250-630 А.xls», которые приведен на информационном диске ОАО «СОЭМИ» в разделе «Типовые схемы СОЭМИ» и включают в себя:

1. Элементы шинопровода ШМА 5-250 А, 400 А, 630 А и общие элементы.
2. Пример трассы шинопровода, собранной из типовых элементов.
3. Перечень элементов с массами.

Для удобства построения и корректировки трассы элементы шинопровода представлены в различном положении в виде блоков в масштабе 1:40.



При построении линии элементами шинопровода необходимо обязательно учитывать последовательность соединения фаз секций L1, L2, L3, N.

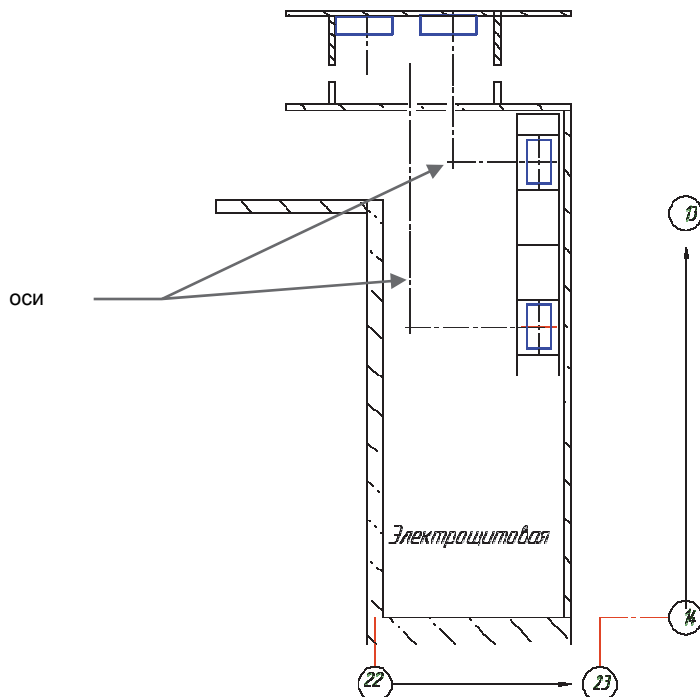
Также необходимо поворачивать соответствующие виды элементов шинопровода (вид сверху, снизу, слева, справа и т.д.) в зависимости от их расположения в пространстве трассы.

При проектировании системы шинопроводов для передачи и распределения электроэнергии необходимо:

1. Рассчитать общую электрическую нагрузку, подключаемую к шинопроводу.
2. Рассчитать значение токов короткого замыкания.
3. Иметь план присоединения к источникам питания.
4. Иметь план подключения потребителей электроэнергии с расчётной нагрузкой.
5. Выполнить расчет шинопровода по условиям потери напряжения.
6. Подобрать номинал шинопровода.
7. Выполнить план трассы шинопровода

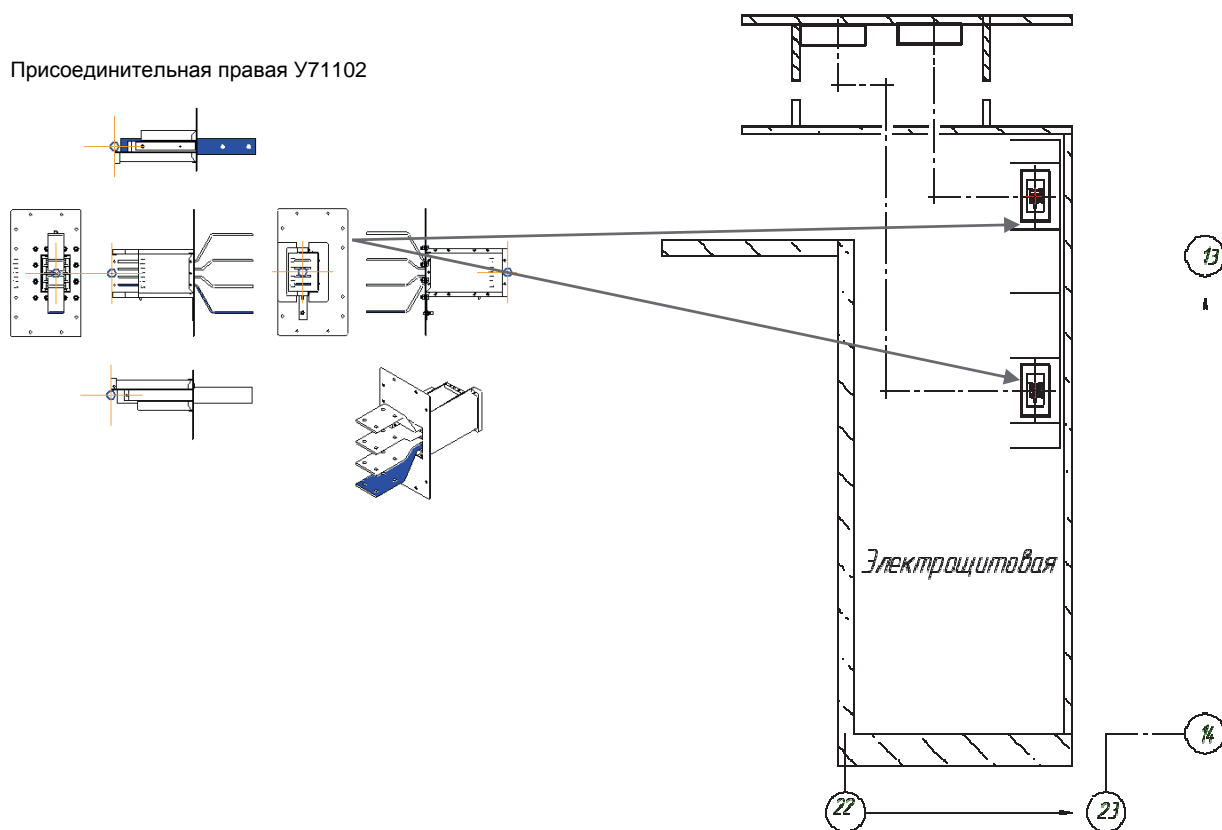
Построение линии шинопровода рекомендуется начать в свободном месте пространства данного файла, в следующем порядке:

1. Создать план помещения, где будет проходить трасса шинопровода в масштабе 1:40.
2. Проложить оси, откуда и куда будет идти шинопровод с учетом рекомендаций расположения шинопровода (вертикального или горизонтального)

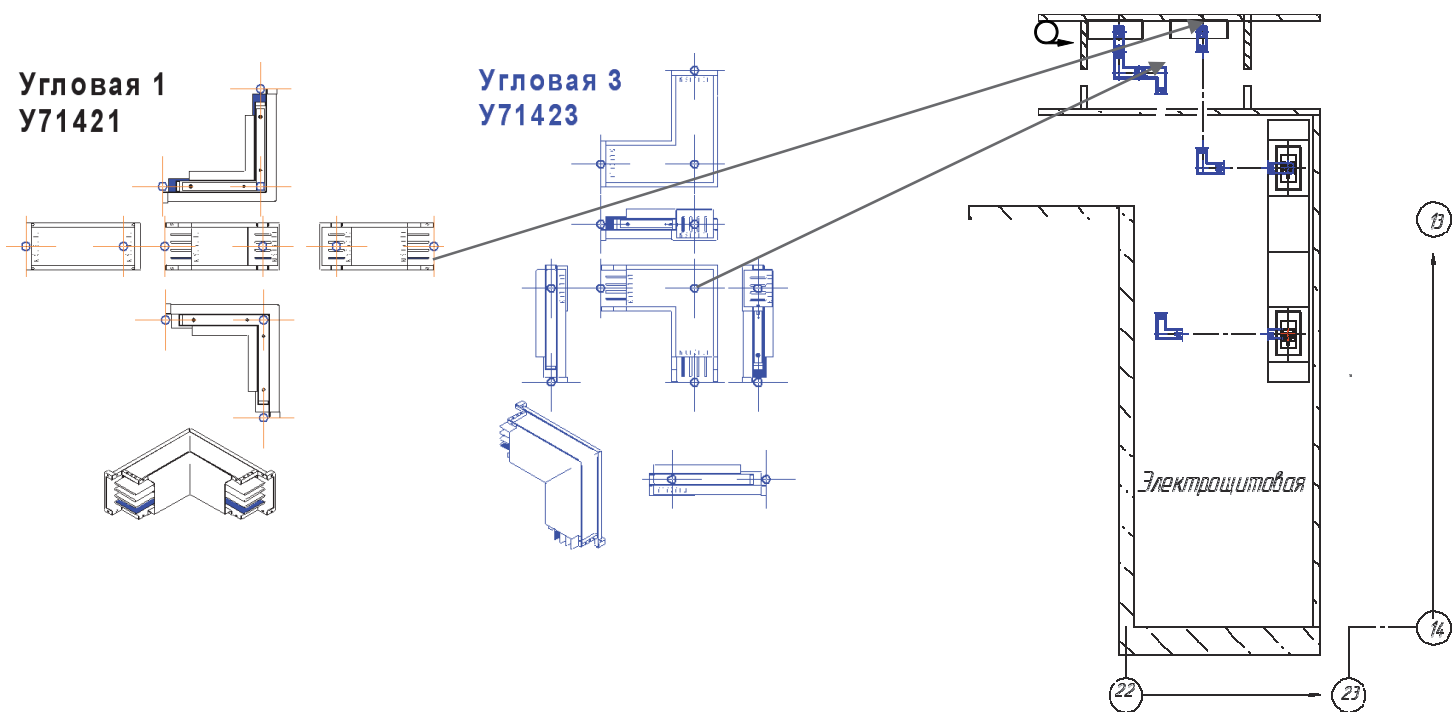


3. По осям расставить секции питания шинопровода (вводные, присоединительные).

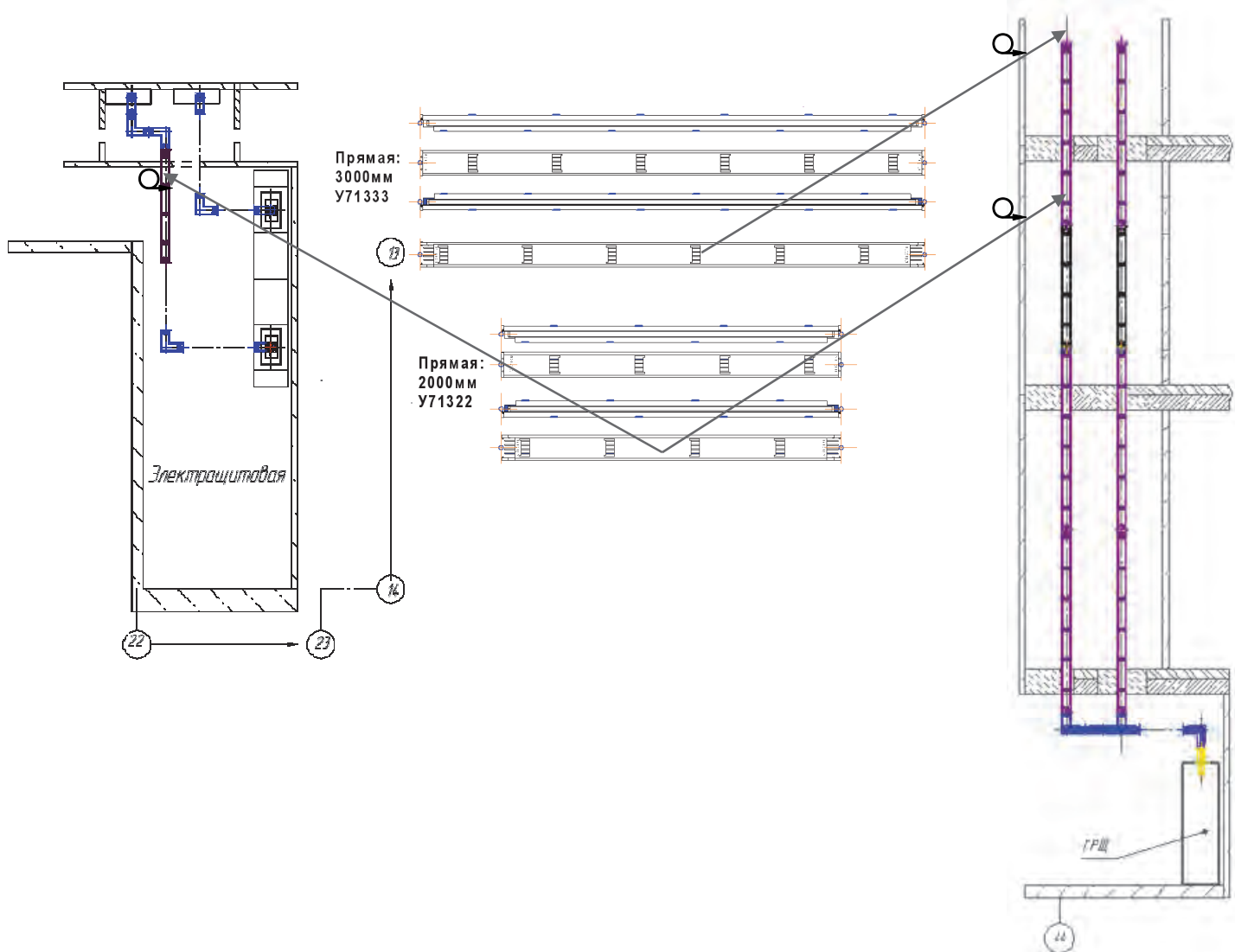
Присоединительная правая У71102



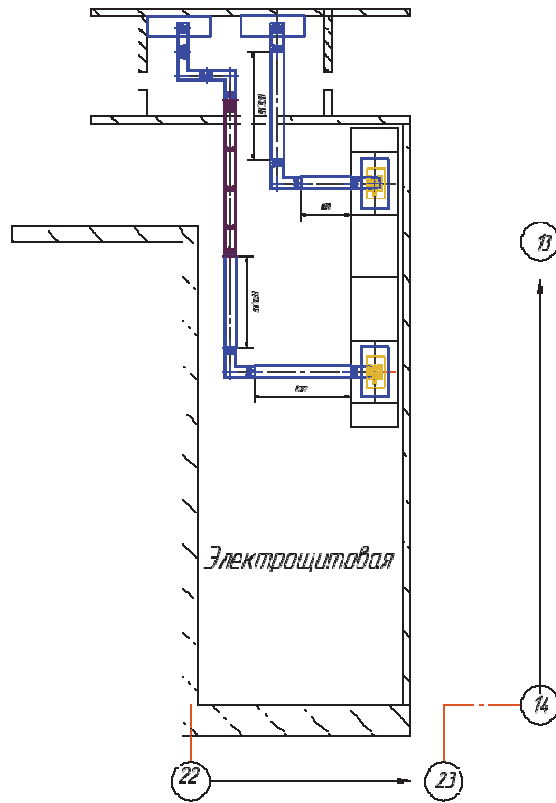
## 4. Расставить секции изменения направления.



## 5. Расставить секции прямые стандартной длины (1, 2, 3 м), с учетом секций с компенсатором и противопожарным барьером

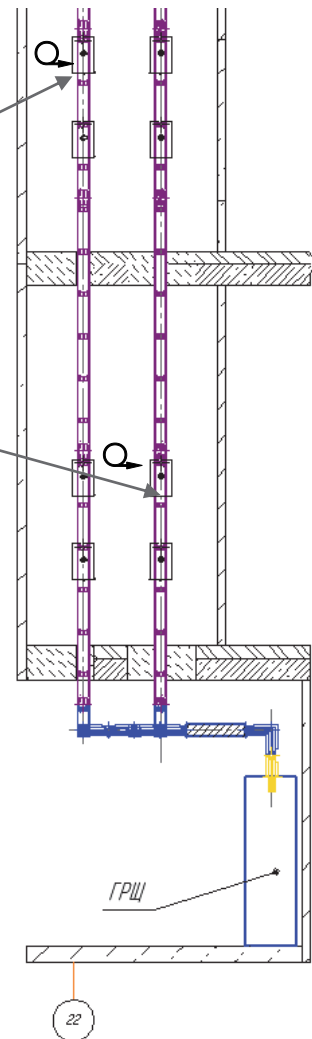
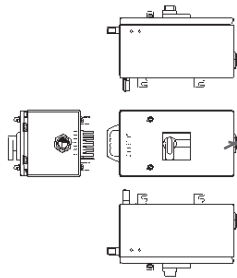


6. Расставить секции прямые нестандартного размера с указанием размеров. Минимальный размер прямой секции с ответвлением без ответвления - 1000 мм.

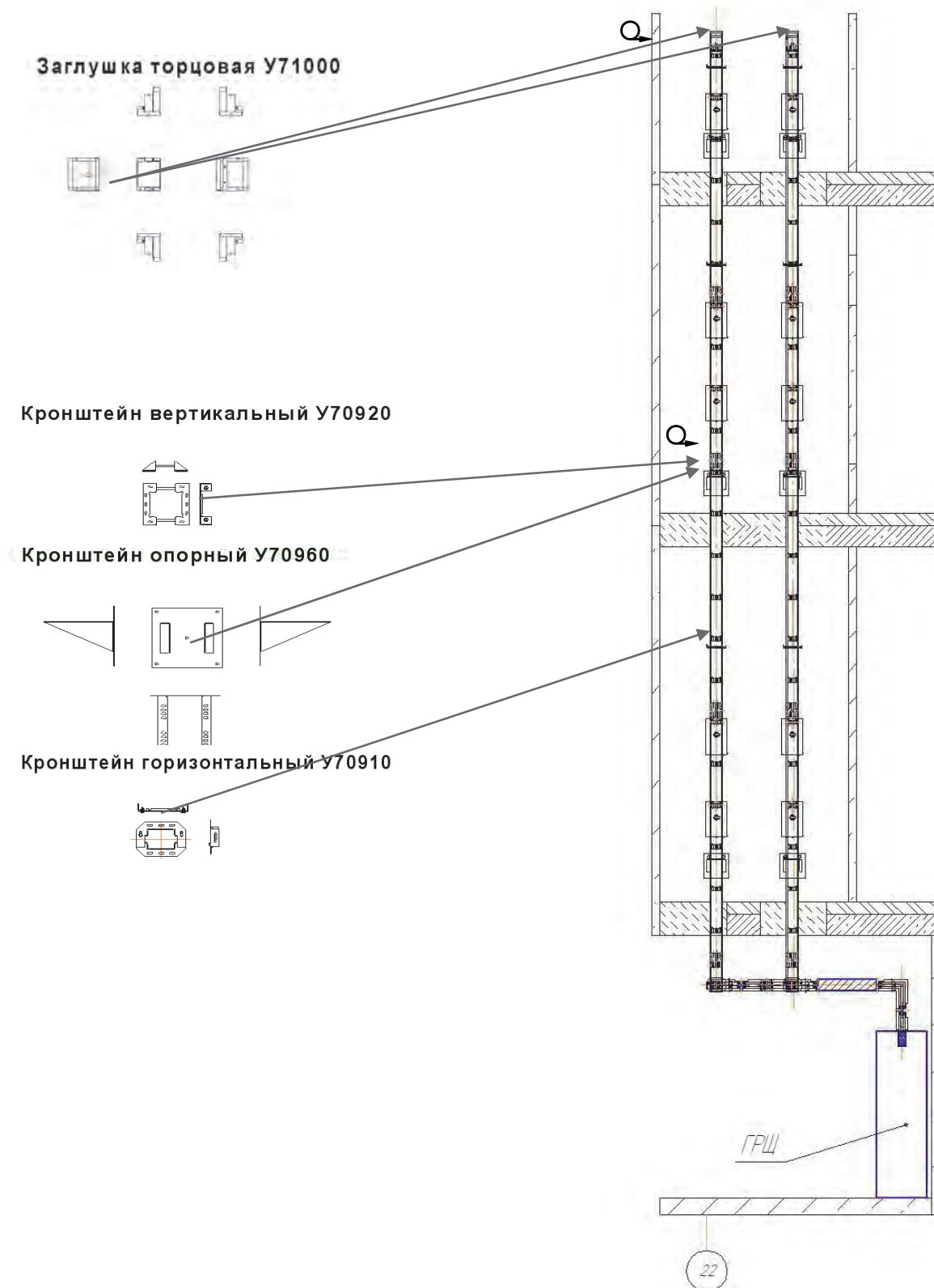


7. Расставить ответвительные коробки

Коробка ответвительная 250А  
У70521



8. Расставить элементы крепления, заглушки с учетом рекомендации (раздел: элементы крепления).



9. Проверить фазировку L1 L2 L3 N элементов шинпровода при стыковке между собой.



10. Проставить размеры на чертеже. На этом этапе перенести трассу на формат А1, выбрав соответствующий масштаб и проставить размеры.



**11. Составить спецификацию.**

В файле «Спецификация ШМА 5-250-630.xls» выбрать лист с требуемым номинальный током шинпровода и проставить количество элементов шинпровода.

Количество комплектов соединительных и общая масса элементов считается автоматически.

	НАИМЕНОВАНИЕ	кол-во, шт.	Масса, кг	примечание
	<b>ШМА-5 на 400А</b>			
У71311 У3	Секция прямая 1000 мм на 4 ответвл.	0	0	
У71310 У3	Секция прямая 1000 мм без ответвл.	0	0	
У71322 У3	Секция прямая 2000 мм на 8 ответвл.	0	0	
У71320 У3	Секция прямая 2000 мм без ответвл.	3	57,3	
У71333 У3	Секция прямая 3000 мм на 12 ответвл.	6	172,2	
У71343 У3	Секция прямая с компенсатором 3000 мм	0	0	
У71351 У3	Секция прямая с огнезащитным барьером 1000 мм	0	0	
У71352 У3	Секция прямая с огнезащитным барьером 2000 мм	0	0	
У70353 У3	Секция прямая с огнезащитным барьером 3000 мм	0	0	
У71421 У3	угловая-1	2	9,94	
У71422 У3	угловая-2	2	9,94	
У71423 У3	угловая-3	1	5,2	
У71424 У3	угловая-4	3	15,42	
У71431 У3	тройниковая -1	0	0	
У71432 У3	тройниковая -2	0	0	
У71433 У3	тройниковая -3	0	0	
У71434 У3	тройниковая -4	0	0	
У71801 У3	Секция переходная левая	0	0	
У71802 У3	Секция переходная правая	0	0	
У71000 У3	Заглушка торцовая	2	1,4	
У71210 У3	концевая левая без авт. выкл.	0	0	
У71211 У3	концевая левая с авт. выкл.	0	0	
У71220 У3	концевая правая без авт. выкл.	0	0	
У71221 У3	концевая правая с авт. выкл.	0	0	
У71230 У3	центральная без авт. выкл.	0	0	
У71231 У3	центральная с авт. выкл.	0	0	
У71101 У3	Секция присоединительная левая	2	9,14	
У71102 У3	Секция присоединительная правая	0	0	
У71600 У3	Комплект соединительный	17	36,89	
	<b>итого</b>		<b>317,43</b>	
	<b>Общие элементы для ШМА-5 250-630А</b>			
У70910 У3	Кронштейн для горизонтального крепления	10	7	
У70920 У3	Кронштейн для вертикального крепления	6	4,56	
У70930 У3	кронштейн универсальный	0	0	
У70940 У3	кронштейн переходной	0	0	
У70950 У3	стойка напольная	0	0	
У70960 У3	кронштейн опорный	6	19,5	
У70970 У3	кронштейн сдвоенный	0	0	
У70950 У3	Коробка ответвительнаядо 125А без авт. выкл	0	0	
У70950 У3	Коробка ответвительнаядо 250А без авт. выкл	0	0	
У70950 У3	Коробка ответвительнаядо 400А без авт. выкл	0	0	
У70511 У3	Коробка ответвительная до 100 с авт. выкл	0	0	ВА88-32-3р-16А
У70511 У3	Коробка ответвительная до 100 с авт. выкл	0	0	ВА88-32-3р-25А
У70511 У3	Коробка ответвительная до 100 с авт. выкл	0	0	ВА88-32-3р-32А
У70511 У3	Коробка ответвительная до 100 с авт. выкл	0	0	ВА88-32-3р-40А
У70511 У3	Коробка ответвительная до 100 с авт. выкл	0	0	ВА88-32-3р-50А
У70511 У3	Коробка ответвительная до 100 с авт. выкл	0	0	ВА88-32-3р-63А
У70511 У3	Коробка ответвительная до 100 с авт. выкл	0	0	ВА88-33-3р-80А
У70511 У3	Коробка ответвительная до 100 с авт. выкл	0	0	ВА88-33-3р-100А
У70521 У3	Коробка ответвительная до 250 с авт. выкл	0	0	ВА88-35-3р-125А
У70521 У3	Коробка ответвительная до 250 с авт. выкл	0	0	ВА88-35-3р-160А
У70521 У3	Коробка ответвительная до 250 с авт. выкл	10	135	ВА88-35-3р-200А
У70521 У3	Коробка ответвительная до 250 с авт. выкл	0	0	ВА88-35-3р-250А
У70531 У3	Коробка ответвительная до400А с авт. выкл	0	0	ВА88-40-3р-315А
У70531 У3	Коробка ответвительная до400А с авт. выкл	0	0	ВА88-40-3р-400А
	<b>Итого</b>		<b>166,06</b>	

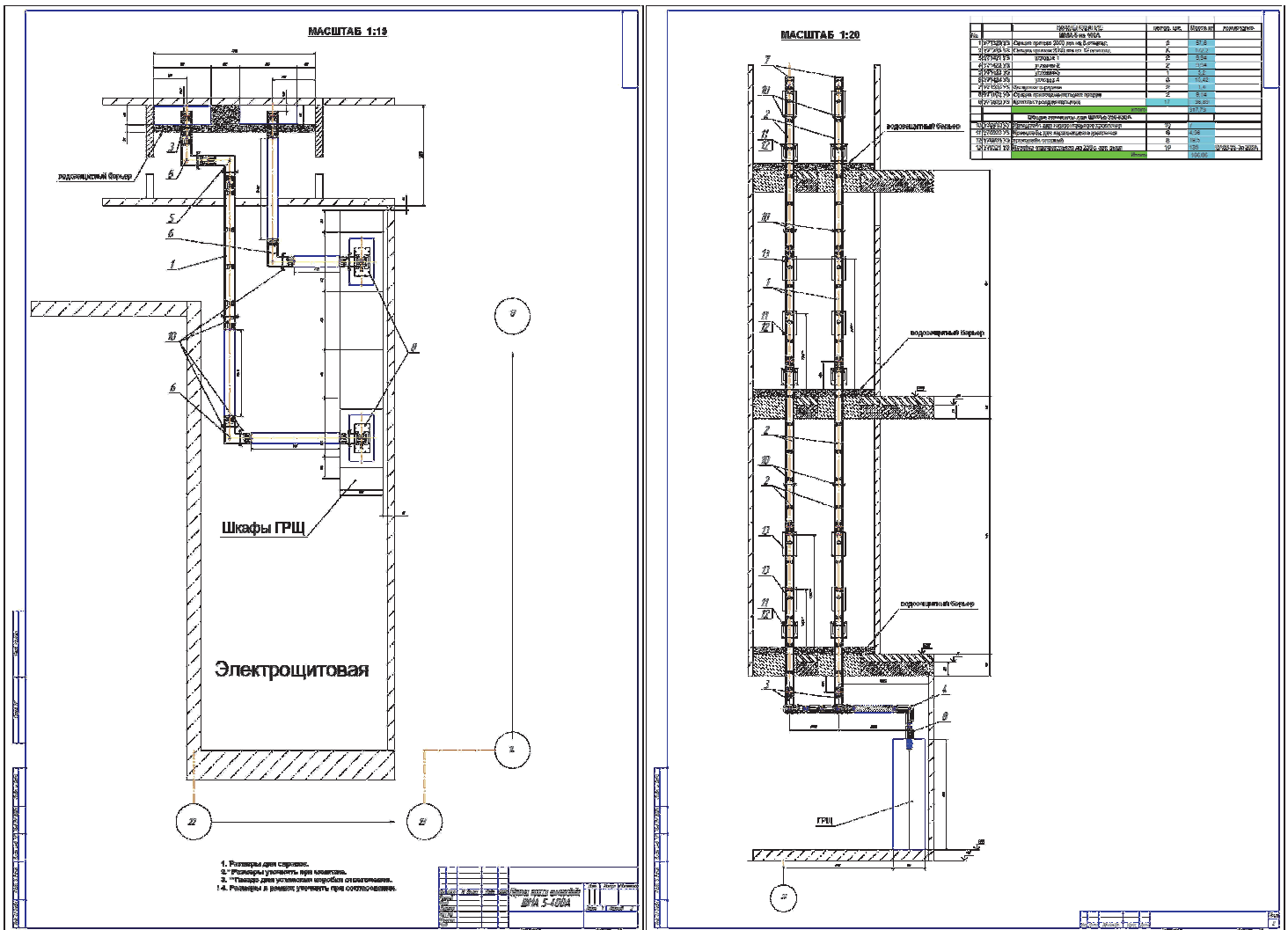
Далее зайти в фильтр, колонка «кол-во. шт.» и убрать пустые строки.

The screenshot shows an Excel spreadsheet with a filter menu open over the 'кол-во, шт.' column. The filter is titled 'Числовые фильтры' and includes a 'Выделить все' checkbox. Below it, several numerical values are listed with checkboxes: 1, 1,00, 2, 3, 6, 10, and 15. The '(Пустые)' option is also present and is being selected by a mouse cursor. The spreadsheet data is visible in the background, showing the same table as above.

Проставить номера позиций. Скопировать ячейки сформированной таблицы в файл «Проектирование ШМА 5-250-630A.dwg».

№	НАИМЕНОВАНИЕ	кол-во, шт.	Масса, кг	примечание
<b>ШМА-5 на 400А</b>				
1	У71320 УЗ Секция прямая 2000 мм без ответвл.	3	57,3	
2	У71333 УЗ Секция прямая 3000 мм на 12 ответвл.	6	172,2	
3	У71421 УЗ угловая-1	2	9,94	
4	У71422 УЗ угловая-2	2	9,94	
5	У71423 УЗ угловая-3	1	5,2	
6	У71424 УЗ угловая-4	3	15,42	
7	У71000 УЗ Заглушка торцовая	2	1,4	
8	У71101 УЗ Секция присоединительная левая	2	9,14	
9	У71600 УЗ Комплект соединительный	17	36,89	
<b>Итого</b>			<b>317,43</b>	
<b>Общие элементы для ШМА-5 250-630А</b>				
10	У70910 УЗ Кронштейн для горизонтального крепления	10	7	
11	У70920 УЗ Кронштейн для вертикального крепления	6	4,56	
12	У70960 УЗ кронштейн опорный	6	19,5	
13	У70521 УЗ Коробка ответвительная до 250 с авт. выкл	10	135	ВА88-35-3р-200А
<b>Итого</b>			<b>166,06</b>	

12. Расставить № позиций элементов шинпровода на чертеже согласно полученной спецификации.



Итак. План трассы шинпровода готов. Спецификация готова.

Созданный чертеж включается в проектную документацию и одновременно является опросным листом для заказа.

Приняв от Вас заявку в таком виде с информацией о месте назначения проекта, мы гарантируем кратчайшие сроки для расчета стоимости и последующего изготовления шинпровода.

## 6.7 МОНТАЖ ШИНОПРОВОДА

Выгрузите и сложите элементы шинопровода внутри помещения в чистом месте, защищённом от воздействия пыли и неблагоприятных погодных условий. Не храните шинопровод вне помещений. Не трясите шинопровод и не тащите его по земле или полу, это может повредить концы элементов и сделать их монтаж невозможным.

### ПОДГОТОВКА КРЕПЕЖА

Соберите крепёжные скобы необходимые для монтажа элементов шинопровода. Прикрепите крепёжные скобы к конструкциям зданий согласно проекта.

### ПОДГОТОВКА СЕГМЕНТА ЛИНИИ на полу

1. Соберите две секции на полу **рисунок 4**.
2. Соедините между собой секции с помощью сжима болтового, с применением динамометрического ключа, усилие затяжки 7 кгм и установите крышки соединения **рисунок 4**.
3. Поднимите и расположите сегмент линии в крепёжных скобах.
4. Соедините смонтированные сегменты шинопровода друг с другом по п.2.
5. Выровняйте линию.
6. Чтобы предусмотреть в необходимых местах секции нестандартной длины:
  - установите присоединительные секции,
  - установите секции изменения направления в каждом изгибе трассы (выполнить крепление каждой сборки, используя, как минимум 1 кронштейн на каждую секцию **рисунок 3**).
7. Определить отступы от стен и потолков.

За расчётную длину секций принимать расстояние L, L1, A, B, C указанные на рисунках секций.

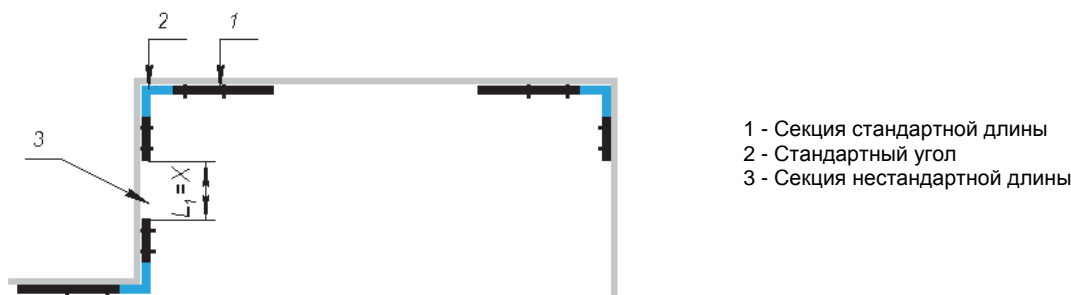


Рисунок 3 - Пример монтажа трассы шинопровода

### ПОДКЛЮЧЕНИЕ ОТВЕТВИТЕЛЬНЫХ КОРОБОК

Перед установкой ответвительных коробок произвести смазку втычных контактов смазкой ЦИАТИМ 201 или другой контактной смазкой.

Расположите ответвительную коробку на шинопроводе (**рисунок 5**). Подключите кабель от электроприёмника к ответвительной коробке.

**ВНИМАНИЕ!** Открывать и закрывать двери ответвительных коробок только в положении ВЫКЛ "0" автоматического выключателя и ручки привода (рис. 6).

### ПОДКЛЮЧЕНИЕ ВВОДНОЙ СЕКЦИИ И ПОДАЧА НАПРЯЖЕНИЯ.

Подсоедините питающий кабель к вводной секции, а затем к электрощиту.

Подайте напряжение на систему для проверки её функционирования.

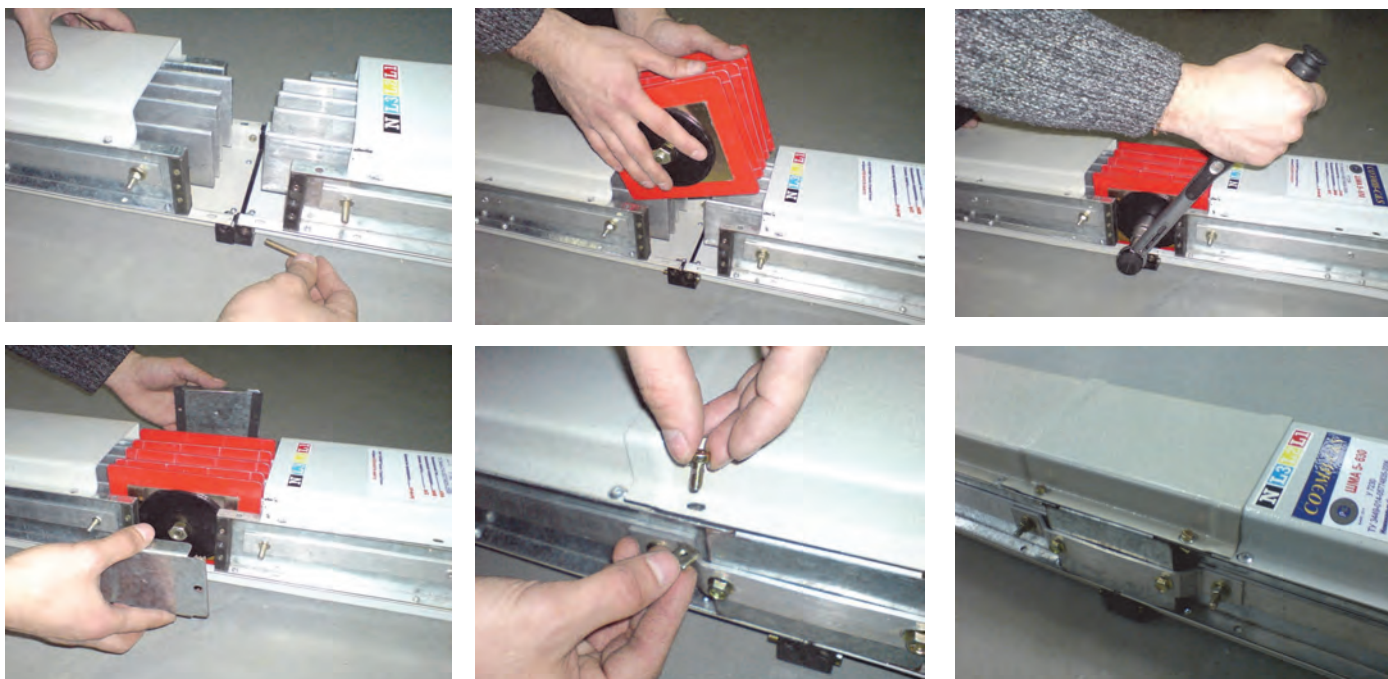
**СОЕДИНЕНИЕ ДВУХ СЕКЦИЙ  
ШИНОПРОВОДА В БЛОК**

Рисунок 4

**УСТАНОВКА  
ОТВЕТВИТЕЛЬНЫХ КОРОБОК**

Рисунок 5



Рисунок 6

**6.9 ФОРМУЛИРОВАНИЕ ЗАКАЗА**

В заказе необходимо указать: наименование, тип шинопровода и секций согласно структуре условного обозначения.

Пример записи обозначения шинопровода распределительного алюминиевого пятипроводного на номинальный ток 250 А, степень защиты IP54, класса защиты от поражения электрическим током - 1, климатического исполнения УЗ, в составе (рис.7):

Пример записи при оформлении спецификаций

Поз.	Наименование	Тип	Кол-во	Примечание
	ШМА 5-250-54-1 УЗ ТУ 3449-011-05774835-2005			
1	Секция присоединительная правая	У70102 УЗ	1	
2	Секция вводная центральная	У70230 УЗ	1	
3	Секция прямая L=3000 мм на 12 отв.	У70333 УЗ	4	
4	Секция прямая L=1000 мм. на 4 отв.	У70311 УЗ	1	
5	Секция угловая – 1	У70421 УЗ	1	
6	Секция угловая – 2	У70422 УЗ	1	
7	Секция угловая – 4	У70424 УЗ	1	
8	Комплект соединительный	У70600 УЗ	8	
9	Заглушка торцовая	У70000 УЗ	2	
10	Коробка ответвительная с авт. выкл. ВА88-32 ЗР 32 А	У70511 УЗ	2	
11	Коробка ответвительная с авт. выкл. ВА88-35 ЗР 125 А	У70521 УЗ	2	
12	Кронштейн горизонтальный	У70910 УЗ	6	

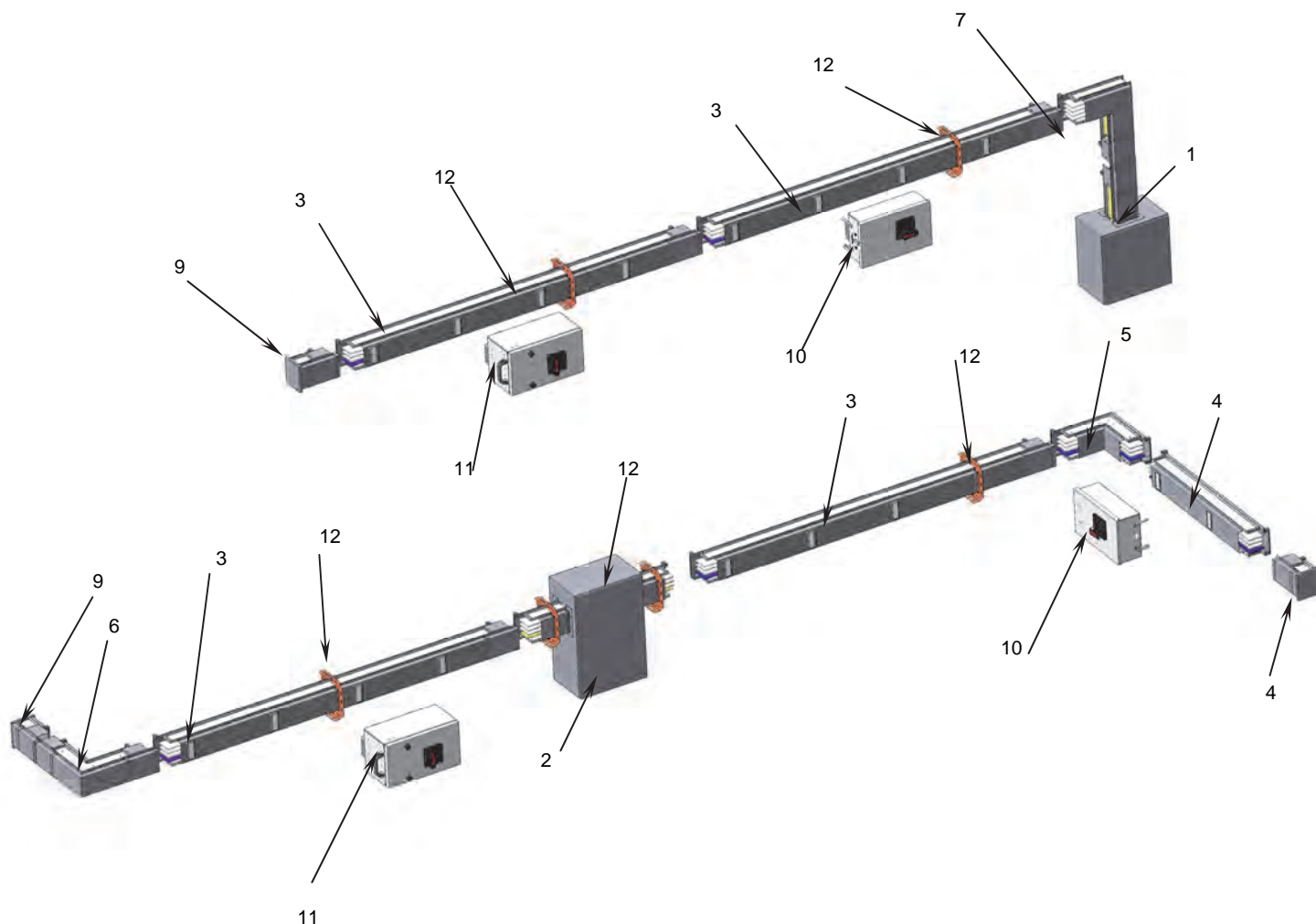
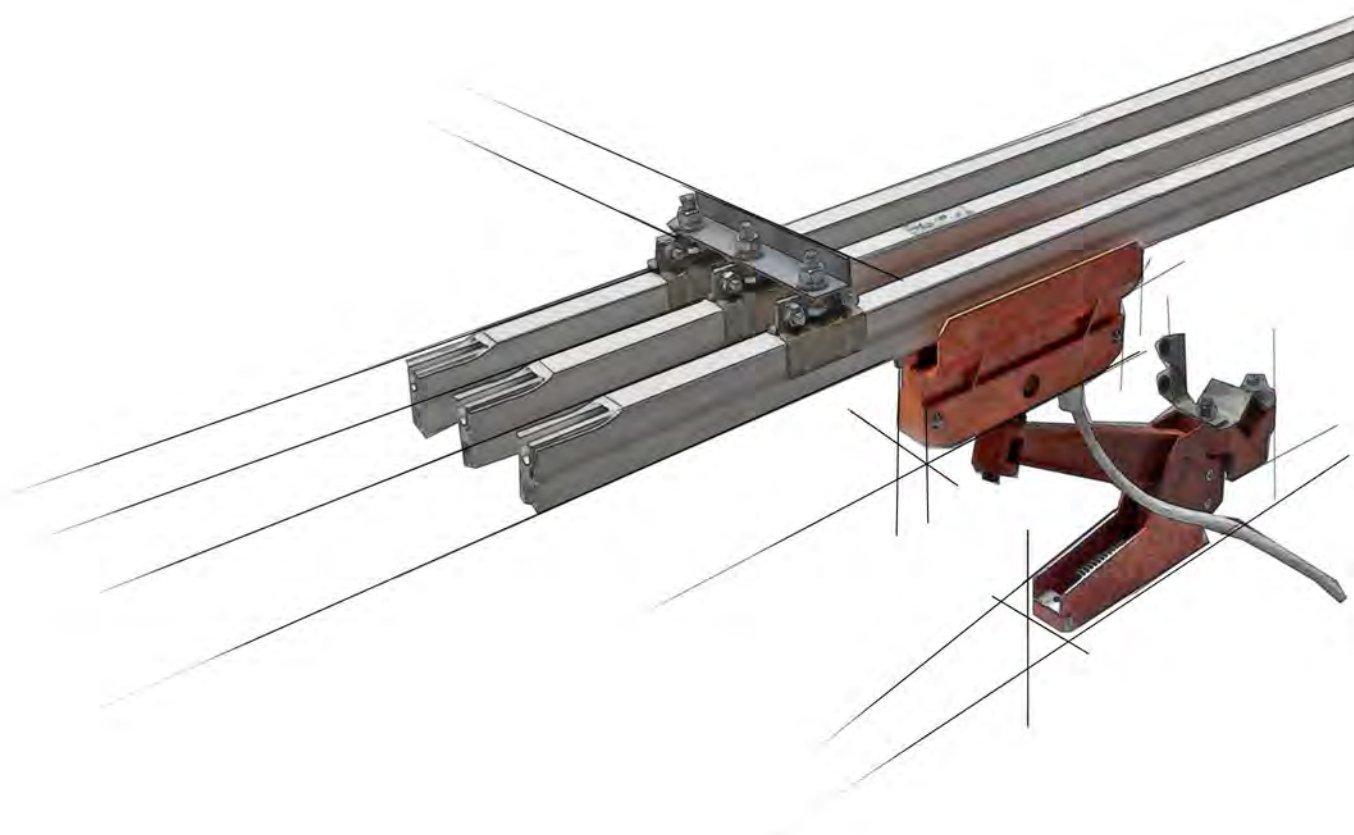


Рисунок 7 - Линии шинопроводов

## РАЗДЕЛ 7

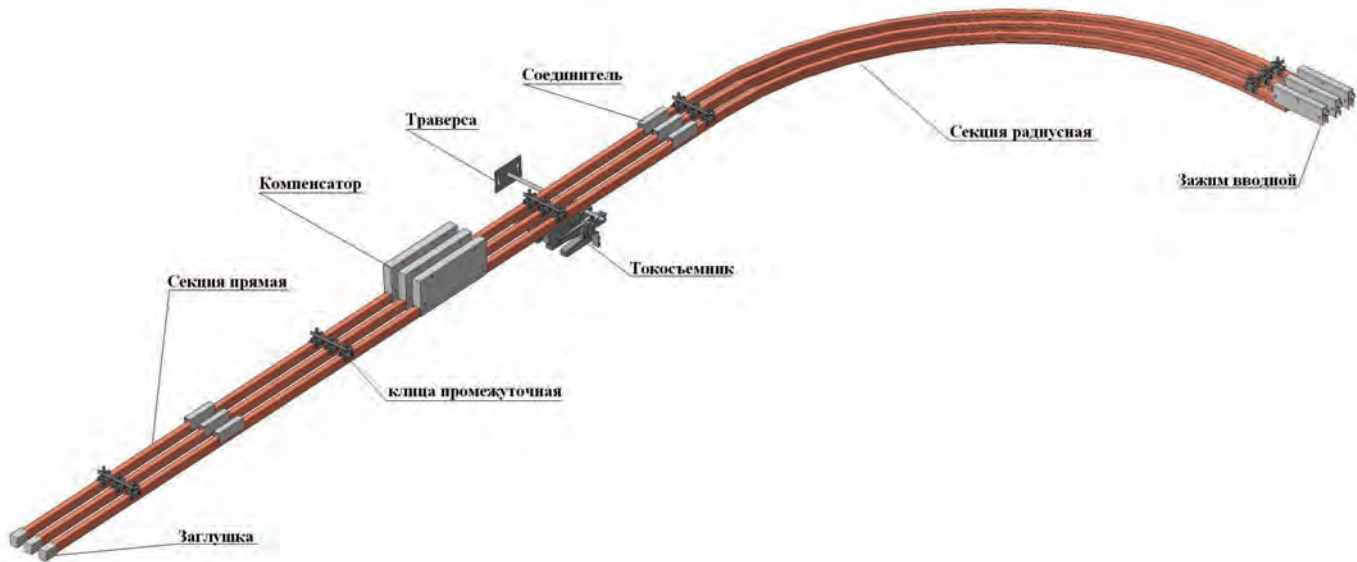


**ШИНОПРОВОД МОНОТРОЛЛЕЙНЫЙ**  
**ШМТ-А 250-400 А IP 21**

## 7. ШИНОПРОВОД МОНОТРОЛЛЕЙНЫЙ ШМТ – А 250-400 А IP21.

Шинопровод монотроллейный ШМТ – А предназначен для выполнения в производственных помещениях или на открытом воздухе (под навесом) троллейных линий, питающих электрооборудование передвижных подъемно-транспортных механизмов: мостовых кранов, кранов подвесных однобалочных, электрических талей, передаточных тележек и т.д. Шинопровод может быть использован для выполнения, как главных троллейных линий, так и троллеев, установленных на кранах. Конструкция шинпровода позволяет выполнять троллейные линии с любым числом полюсов, но в стандартный комплект поставки входят кронштейны и клицы для монтажа 3-х и 4-х проводных линий. Климатическое исполнение шинпроводов – У2, Т3 по ГОСТ 15150.

Шинопровод ШМТ - А соответствует ТУ 3449-012-05774835-2005.



Общий вида трассы шинпровода

### 7.1 КОНСТРУКЦИЯ

Монотроллейный шинпровод представляет собой набор секций из алюминиевого профиля фигурного сечения заключенных в изоляционную оболочку и закреплённых через клицы или троллеедержатели на кронштейнах. На концах секции верхняя часть оболочки удалена для установки соединителей, разделителей, компенсаторов или вводных зажимов. Продольный паз оболочки обеспечивает доступ контактной щетки токосъемника к контактной поверхности троллея. Передача электроэнергии осуществляется через токосъемники от 40 до 160 А.

### 7.2 УСЛОВИЯ ЭКСПЛУАТАЦИИ

- высота над уровнем моря по ГОСТ 15150 – не более 2000 м. При эксплуатации на высоте над уровнем моря более 1000 м номинальные токи шинпроводов должны быть снижены на 10 %;
- рабочий диапазон температур по ГОСТ 15150:  
– для климатического исполнения и категории размещения У2 от минус 45 до плюс 40 °С;  
– для климатического исполнения и категории размещения Т3 от минус 10 до плюс 50 °С;
- тип атмосферы по ГОСТ 15150 – II (промышленная);
- степень защиты шинпровода ШМТ-А - IP21 по ГОСТ 14254, степень защиты токосъемников не нормируется;
- устойчивость к воздействию вибрационных нагрузок соответствует группе условий эксплуатации М3 по ГОСТ 17516.1;
- окружающая среда – непожаро-взрывоопасная, химически неактивная;
- рабочее положение в пространстве – горизонтальное;
- номинальный режим работы – продолжительный;
- гарантийный срок службы 24 месяца со дня ввода в эксплуатацию, но не более 30 месяцев со дня продажи;
- установленная безотказная наработка – не менее 4200 часов, выход из строя щёток токосъёмных устройств отказом не является.

Руководство по эксплуатации шинпровода: У3030.000 РЭ.

**7.3 ТЕХНИЧЕСКИЕ ДАННЫЕ**Основные технические данные шинопроводов приведены в **таблице 1**.**Таблица 1**

Показатель	Шинопровод	
	ШМТ – А 250	ШМТ – А 400
Номинальный ток, А	250	400
Номинальный ток токоъемника, А	40; 63; 100	125; 200
Номинальное напряжение, В, не более	1000	
Частота, Гц	50 и 60	
Допустимое амплитудное значение тока короткого замыкания, кА	10	15
Сопrotивление фазы (среднее, при трехфазной линии и температуре проводника 20 °С), Ом/км:		
- активное	0,255	0,15
- индуктивное	0,15	0,15
- полное	0,296	0,21
Потеря напряжения на участке 100 м, В	12,7	14,53
Рекомендуемое расстояние между точками крепления, не более, м	1,5	
Расстояние между осями троллеев, мм	60	80
Материал троллеев	АД31Т	
Степень защиты по ГОСТ 14254	IP21	
Климатическое исполнение и категория размещения по ГОСТ 15150	У2, Т3	
Установленная безотказная наработка, не менее	4200 часов	
Установленный срок службы шинопровода до замены, не менее	15 лет	
Максимальная скорость перемещения каретки, м/мин	100	

**7.4 СТРУКТУРА УСЛОВНОГО ОБОЗНАЧЕНИЯ ШМТ - А XXX XX**

ШМТ - А	-	шинопровод монотроллейный алюминиевый.
XXX	-	номинальный ток – 250, 400 А.
XX	-	климатическое исполнение и категория размещения – У2, Т3 по ГОСТ 15150.

Номенклатура элементов шинопроводов приведена в **табл. 2****Таблица 2**

Наименование	Рис.	ШМТ-А 250		ШМТ-А 400	
		Тип	Масса, кг	Тип	Масса, кг
Секция прямая однофазная (3000 мм)	135	У3030	2,26	У3060	3,49
Секция угловая трехфазная (R ≥ 1200 мм)	135	У3030.А.Р*	8,53 min	-	-
Соединитель	136	У3033	0,14	У3063	0,35
Зажим вводной	137	У3034	0,3	У3064	0,48
Компенсатор	138	У3035М	0,47	У3065	0,8
Разделитель	138	У3036	0,17	У3066	0,32
Заглушка торцовая	135	У3037	0,012	У3067	0,018
Токоъемник на 40 А	139	У3038	0,84	-	-
Токоъемник на 63 А	139	У3052	0,85	-	-
Токоъемник на 100 А	139	-	-	У3068	1,6
Токоъемник спаренный на 200 А	139	-	-	У3078	3,48
Токоъемник спаренный на 125 А	139	У3074	1,6	-	-
Траверса	140	У3039	1,99	У3069	2,47
Троллеедержатель фиксирующий	140	У3040	0,128	-	-
Кронштейн	143	У3042	1,29	У3042	1,29
Кронштейн	143	У3043	0,73	У3043	0,73
Кронштейн	143	У3046	1,95	У3046	1,95
Клища промежуточная	140	У3051	0,43	-	-
Клища промежуточная	140	У4051**	0,58	-	-
Клища фиксирующая	141	-	-	У3079	0,37
Клища фиксирующая	141	-	-	У4079**	0,42
Планка компенсаторов	142	У3048	0,86	У3077	0,68
Планка компенсаторов	142	У4048**	1,02	-	-
Указатель троллейный	143	К271 (УТ 250)	6,2	К271 (УТ 250)	6,2

\* У3030.А.Р: А – угол поворота в градусах, R – радиус (не меньше указанного в таблице, меньший радиус – по согласованию с заводом).

\*\* Применяются в 4-х и 5-и проводных шинопроводах.



**7.5 ФОРМУЛИРОВАНИЕ ЗАКАЗА**

В заказе необходимо указать: наименование, тип шинпровода и секций согласно структуре условного обозначения.

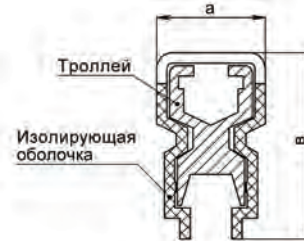
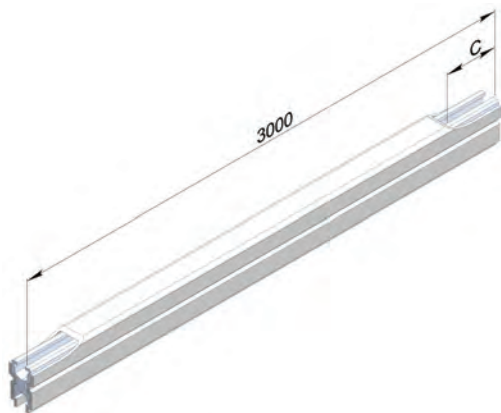
Пример записи при оформлении спецификаций

Наименование	Тип	Кол-во	Примечание
ШМТ - А 250-21 У2 ТУ 3449-012-05774835-2005			
Секция прямая однофазная (3000 мм)	У3030 У2	12	
Соединитель	У3033 У2	6	
Зажим вводной	У3034 У2	3	
Заглушка торцевая	У3037 У2	6	
Токо съёмник на 40 А	У3038 У2	3	
Траверса	У3039 У2	1	
Кронштейн	У3043 У2	9	
Тролеедержатель фиксирующий	У3040 У2	27	
Указатель тролейный	К271 У2	1	

**7.6 ТИПЫ СЕКЦИЙ**

**СЕКЦИИ ПРЯМЫЕ  
однофазные**

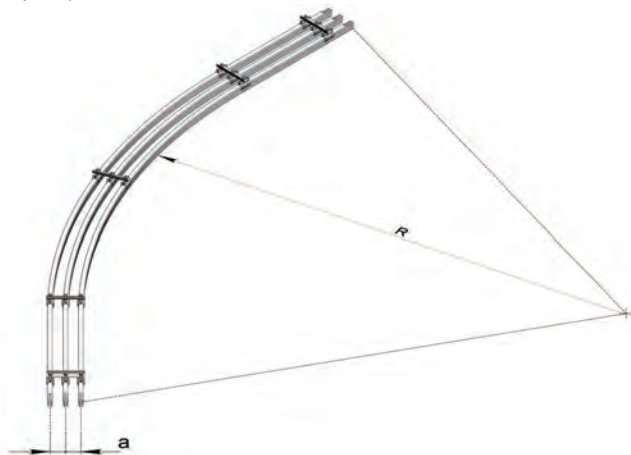
Секции прямые однофазные предназначены для выполнения контактной сети троллейных линий.



Наименование	Ток, А	Тип	a, мм	b, мм	c, мм
Секции прямые однофазные	250	У3030	21	36	45
	400	У3060	27	42	65

**СЕКЦИИ УГЛОВЫЕ**

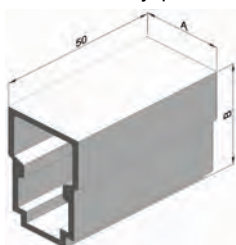
Секции угловые служат для поворота шинпровода в горизонтальной плоскости в ту или иную сторону и включают в себя набор троллеев, изогнутых необходимым радиусом и соединенных в секцию угловую с помощью клиц и соединителей (при большом радиусе поворота).



Наименование	Ток, А	Тип	a, мм	R, мм
Секции угловые	250	У3030A.R	60	≥ 1200

**ЗАГЛУШКИ ТОРЦОВЫЕ**

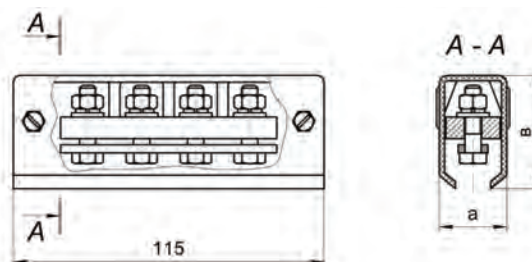
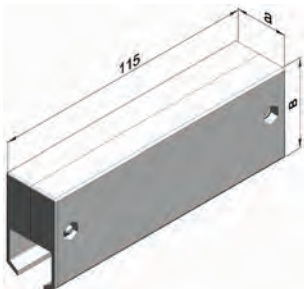
Заглушки торцовые применяются для защиты от прикосновения к токоведущим частям троллеев на их торцах и представляют собой пластмассовый колпачок, внутренний контур которого повторяет внешний контур изоляционной оболочки секции.



Наименование	Ток, А	Тип	a, мм	b, мм
Заглушки торцовые	250	У3037	25	40
	400	У3067	31	46

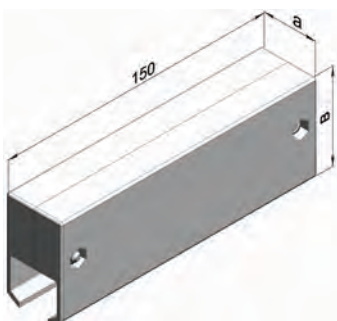
**СОЕДИНИТЕЛИ** предназначены для электрического и механического соединения секций и состоят из двух пластин – алюминиевой и стальной с установленным на них набором крепежных деталей. Металлические детали заключены в изоляционный кожух, состоящий из двух частей, соединенных винтами.

### СОЕДИНИТЕЛИ 250 А



Наименование	Ток, А	Тип	а, мм	в, мм
Соединитель	250	У3033	25	42

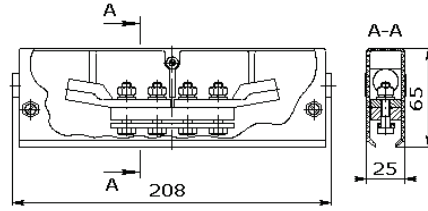
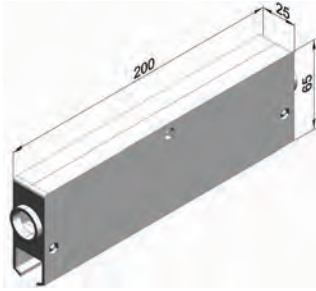
### СОЕДИНИТЕЛИ 400 А



Наименование	Ток, А	Тип	а, мм	в, мм
Соединитель	400	У3063	31	52

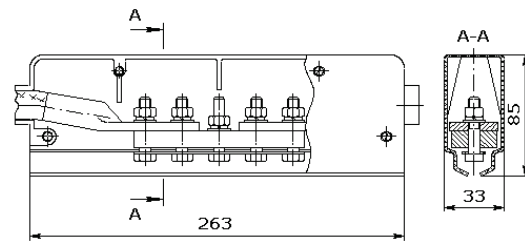
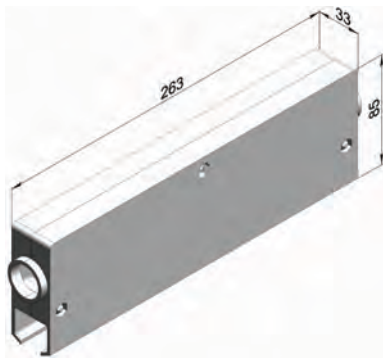
**ЗАЖИМЫ ВВОДНЫЕ** предназначены для подвода питания к троллейной линии и по конструкции аналогичны соединителю. Зажим укомплектован двумя кабельными наконечниками и на торцах изоляционного корпуса имеет отверстия для ввода в него жил провода.

**ЗАЖИМЫ ВВОДНЫЕ 250 А**



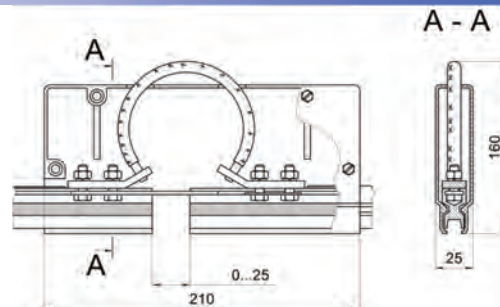
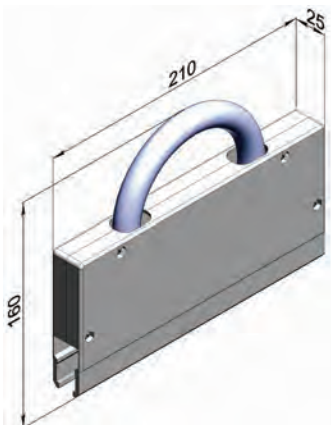
Наименование	Ток, А	Тип
Зажимы вводные	250	У3034

**ЗАЖИМЫ ВВОДНЫЕ 400 А**

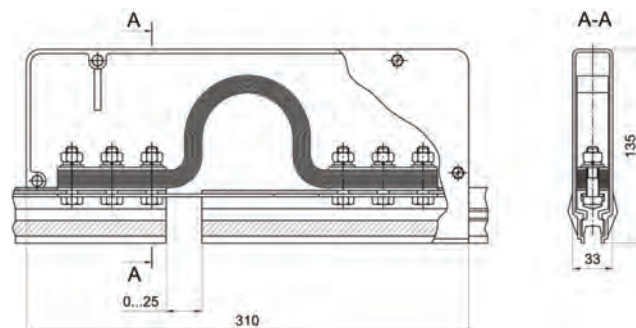
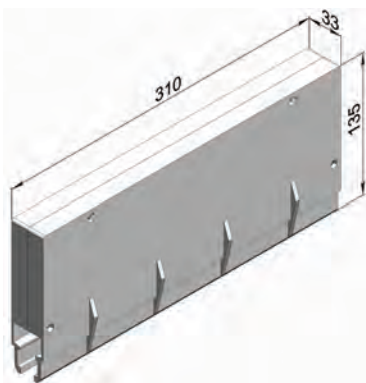


Наименование	Ток, А	Тип
Зажимы вводные	400	У3064

**КОМПЕНСАТОРЫ** применяются совместно с планкой компенсаторов устанавливаются на трассах длиной более 40 м с шагом равным 18...36 м и служат для компенсации температурных изменений длины троллеев, по конструкции они аналогичны соединителю, но вместо алюминиевой пластины устанавливается пакет изогнутых пластин или алюминиевых проводов. Шаг установки компенсаторов может быть выбран в зависимости от действительных условий монтажа шинпровода и его условий эксплуатации (интервала рабочих температур).

**КОМПЕНСАТОРЫ 250 А**


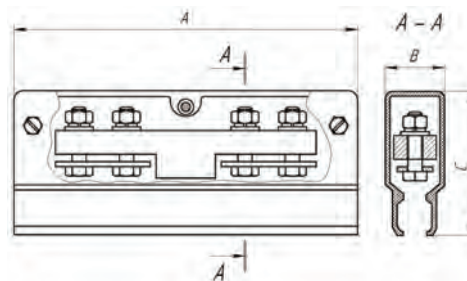
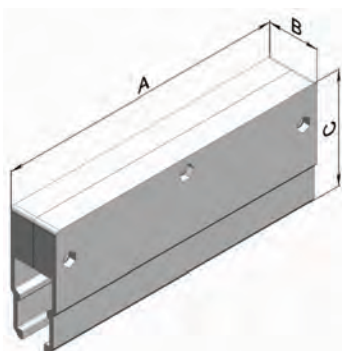
Наименование	Ток, А	Тип
Компенсаторы	250	У3035

**КОМПЕНСАТОРЫ 400 А**


Наименование	Ток, А	Тип
Компенсаторы	400	У3065

**РАЗДЕЛИТЕЛИ 250 А, 400 А**

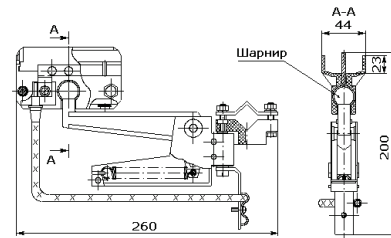
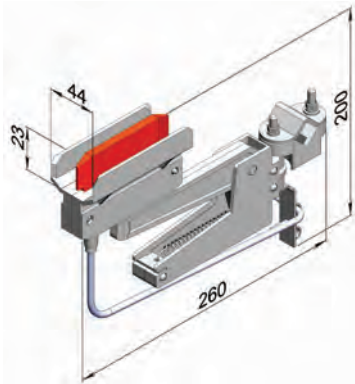
**РАЗДЕЛИТЕЛИ** предназначены для электрического секционирования троллейных линий шинпровода при создании, например, ремонтных зон при совместной работе на одном шинпроводе нескольких механизмов. По конструкции аналогичны соединителю, но вместо алюминиевой пластины установлена изоляционная вставка.



Наименование	Ток, А	Тип	А, мм	В, мм	С, мм
Разделители	250	У3036	145	25	60,5
	400	У3063	180	31	80

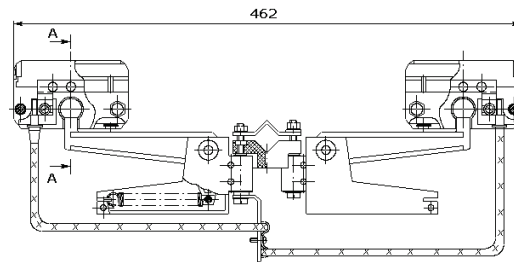
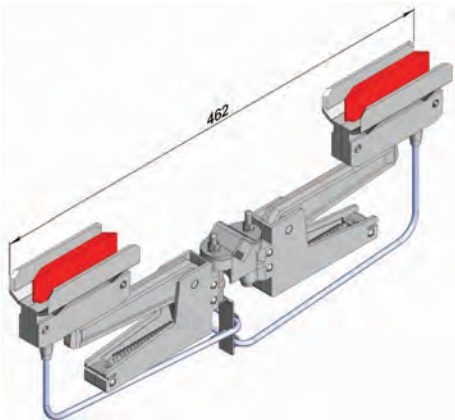
**ТОКОСЪЕМНИКИ** предназначены для передачи электрической энергии от троллеев к электрооборудованию подъемно-транспортных механизмов.

**ТОКОСЪЕМНИКИ 250 А**  
У3038, У3052



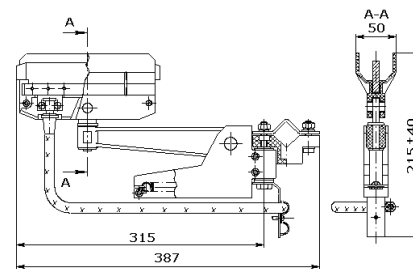
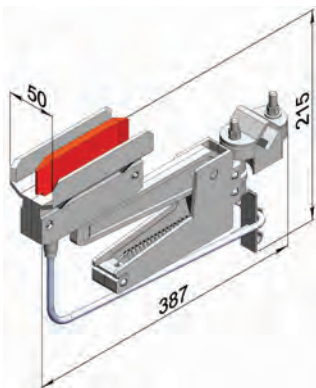
Наименование	Ток, А	Тип
Токосъемник	40	У3038
	63	У3052

**ТОКОСЪЕМНИКИ 250 А**  
У3074



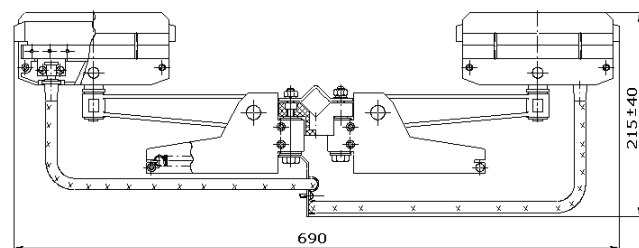
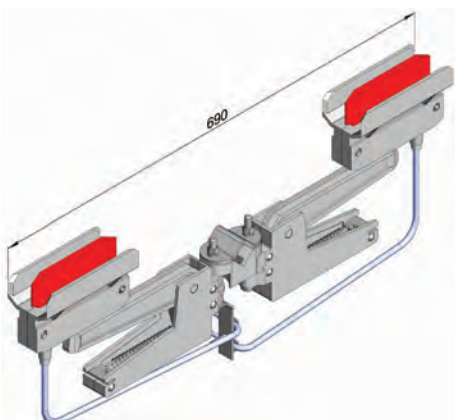
Наименование	Ток, А	Тип
Токосъемник	125	У3074

**ТОКОСЪЕМНИКИ 400 А**



Наименование	Ток, А	Тип
Токосъемник	100	У3068

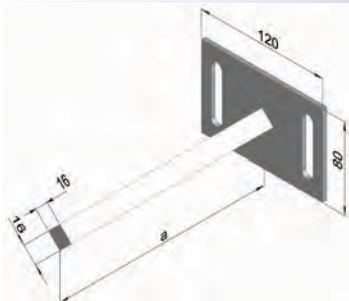
**ТОКОСЪЕМНИКИ 400 А**



Наименование	Ток, А	Тип
Токосъемник	200	У3078

**ТРАВЕРСЫ** предназначены для закрепления токосъемников на подъемно-транспортном механизме, представляют собой стальной стержень квадратного сечения, на одном из концов которого приварена пластина с пазами, позволяющими регулировать положение токосъемников относительно секций шинпровода.

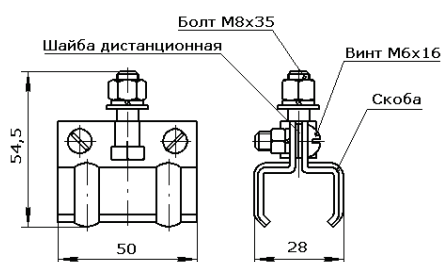
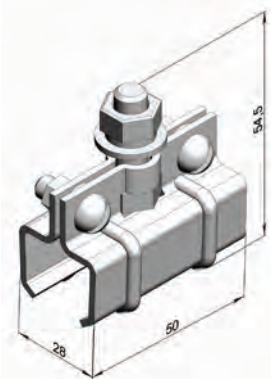
#### ТРАВЕРСА



Наименование	Ток, А	Тип	а, мм
Траверсы	250	У3039	403
	400	У3069	503

#### ТРОЛЛЕДЕРЖАТЕЛЬ ФИКСИРУЮЩИЙ 250А

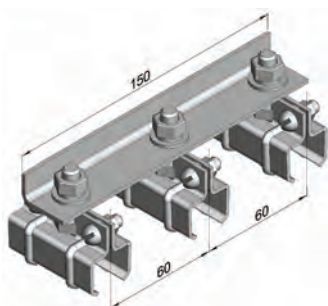
**Тролледержатель фиксирующий** предназначены для подвижного и неподвижного крепления троллеев к кронштейнам, в местах жесткого (неподвижного) крепления шайбы дистанционные должны быть удалены.



Наименование	Ток, А	Тип
Тролледержатель фиксирующий	250	У3040

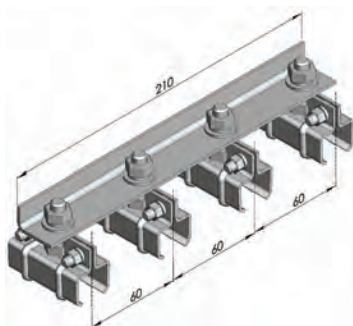
#### Клицы промежуточные 250 А У3051

**КЛИЦЫ ПРОМЕЖУТОЧНЫЕ** предназначены для крепления троллеев между собой в угловых секциях, и как технологические элементы, для сборки секций в блоки при монтаже шинпровода.



Наименование	Ток, А	Тип
Клица промежуточная	250	У3051

#### Клицы промежуточные 250 А У4051\*\*

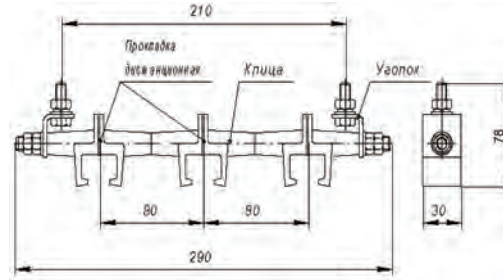
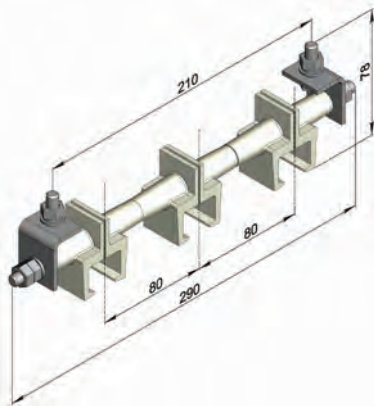


Наименование	Ток, А	Тип
Клица промежуточная	250	У4051

\*\* - для четырехпроводных шинпроводов

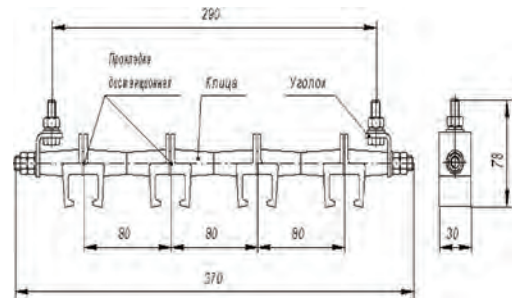
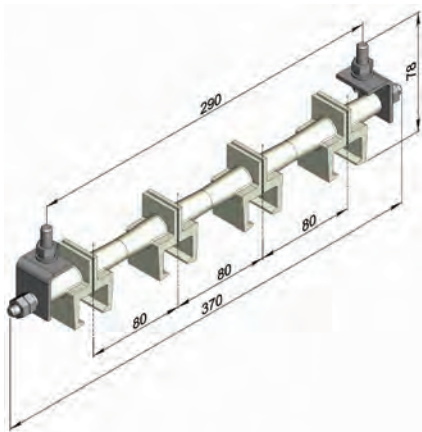
**ФИКСИРУЮЩИЕ КЛИЦЫ** служат для крепления секций прямых в шинопроводе ШМТ–А 400 к кронштейнам, и сборки компенсаторов.

**ФИКСИРУЮЩИЕ КЛИЦЫ 400 А**



Наименование	Ток, А	Тип
Фиксирующие клицы	400	У3079

**ФИКСИРУЮЩИЕ КЛИЦЫ 400 А**



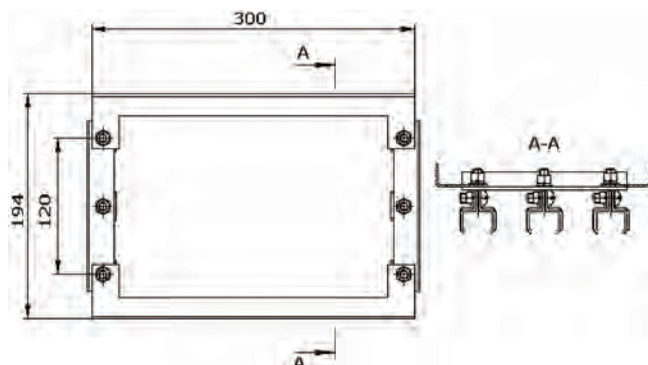
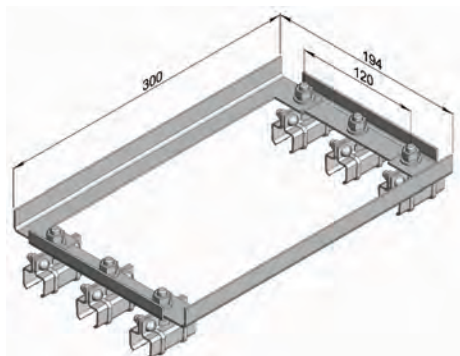
Наименование	Ток, А	Тип
Фиксирующие клицы	400	У4079**

\*\*-для четырехпроводных шинопроводов

**ПЛАНКИ КОМПЕНСАТОРОВ** служат для обеспечения жесткости троллейной линии в месте установки компенсаторов и состоят из двух уголков с отверстиями, с помощью которых планки крепятся к клицам У3079 (ШМТ – А 400) или представляют собой цельную сборно-сварную конструкцию из уголков и троллеедержателей фиксирующих (ШМТ – А 250).

### ПЛАНКИ КОМПЕНСАТОРОВ 250 А

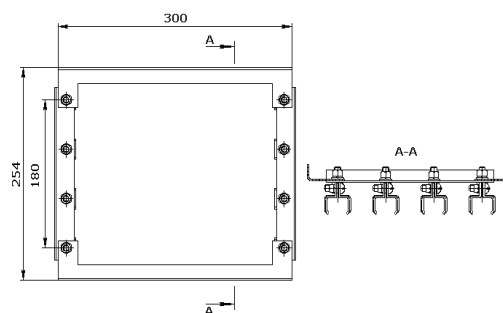
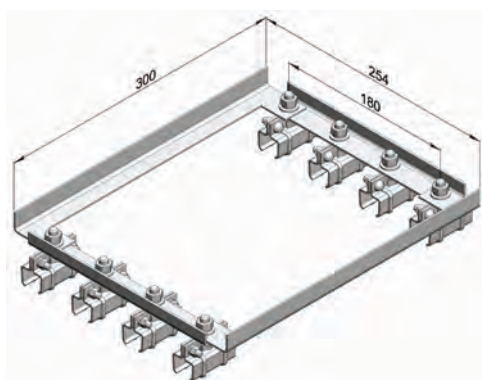
3-х проводный шинопровод



Наименование	Ток, А	Тип
Планка компенсатора	250	У3048

### ПЛАНКИ КОМПЕНСАТОРОВ 250 А

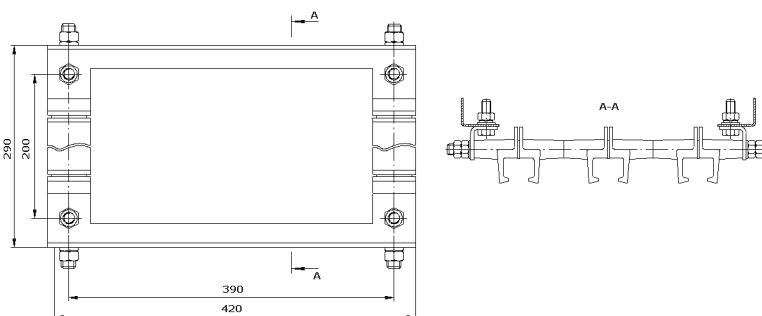
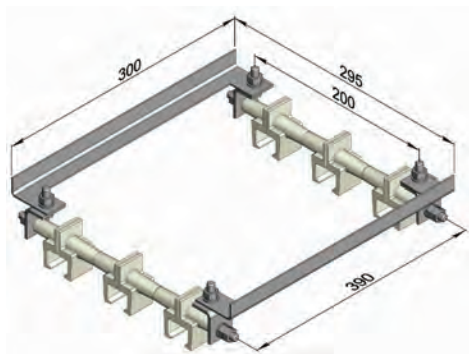
4-х проводный шинопровод



Наименование	Ток, А	Тип
Планка компенсатора	250	У4048**

\*\*-для четырехпроводных шинопроводов

### ПЛАНКИ КОМПЕНСАТОРОВ 400 А

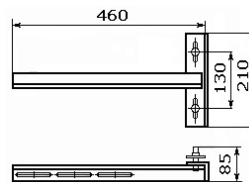
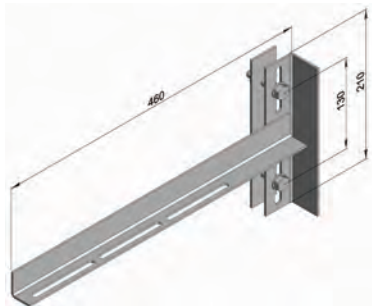


Наименование	Ток, А	Тип
Планка компенсатора	400	У3077



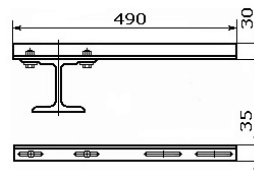
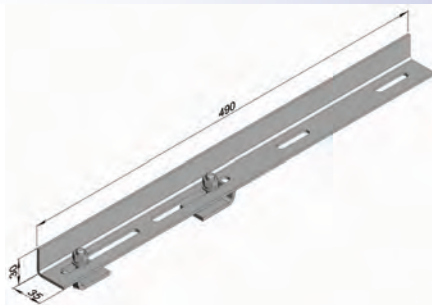
**КРОНШТЕЙНЫ** изготавливаются из стального уголка. На консольной части имеются продолговатые отверстия, которые служат для установки клиц, фиксирующих троллеедержателей и регулировки их расположения в горизонтальной плоскости относительно подкранового пути. К концам кронштейнов У3042 и У3046 приварены вертикальные уголки, с помощью которых кронштейны закрепляются на подкрановых балках. Имеющиеся на вертикальных уголках овальные отверстия позволяют регулировать положение секций в вертикальной плоскости. Кронштейн У3043 крепится к монорельсам однорельсовых (тельферных) дорог и кран-балок с помощью прижимов.

**КРОНШТЕЙНЫ 250 А-400 А**



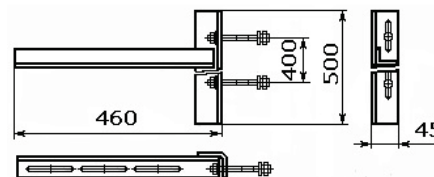
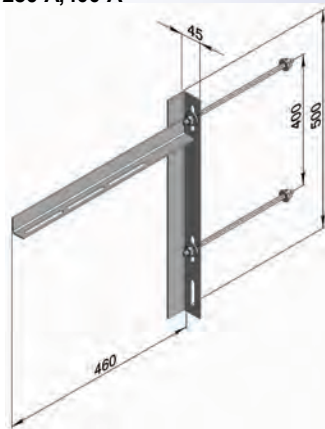
Наименование	Ток, А	Тип
Кронштейн	250	У3042
	400	

**КРОНШТЕЙНЫ 250 А-400 А**



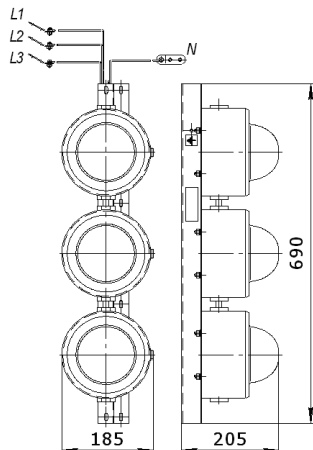
Наименование	Ток, А	Тип
Кронштейн	250	У3043
	400	

**КРОНШТЕЙНЫ 250 А,400 А  
У3046**



Наименование	Ток, А	Тип
Кронштейн	250	У3046
	400	

**Указатель троллейный**



**Указатель троллейный** служит для сигнализации наличия напряжения на троллеях.

Наименование	Ток, А	Тип
Указатель троллейный	250	К271
	400	