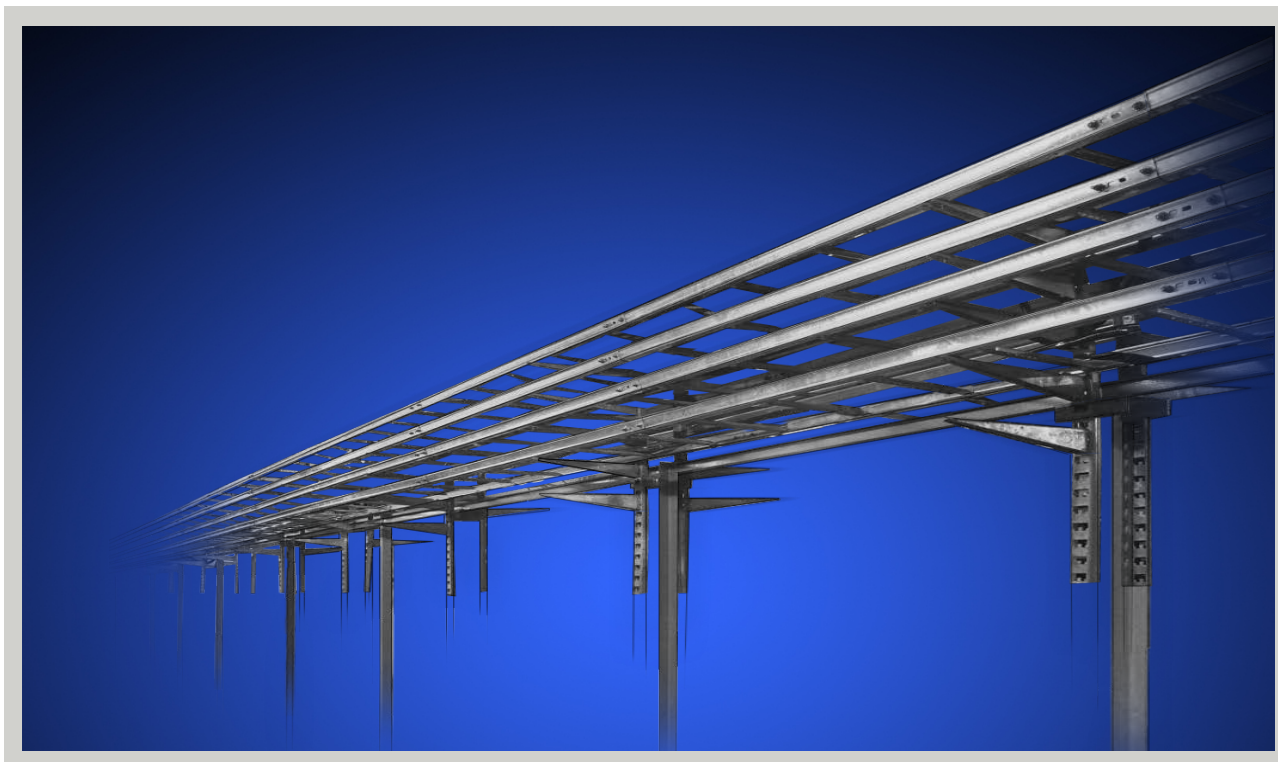




ПРОКЛАДКА КАБЕЛЕНЕСУЩИХ ТРАСС С ПРИМЕНЕНИЕМ ИЗДЕЛИЙ ОАО "СОЭМИ"



ГЭМ-ОСКОЛ

По вопросам продаж и поддержки обращайтесь:

Архангельск (8182)63-90-72
Астана +7(7172)727-132
Астрахань (8512)99-46-04
Барнаул (3852)73-04-60
Белгород (4722)40-23-64
Брянск (4832)59-03-52
Владивосток (423)249-28-31
Волгоград (844)278-03-48
Вологда (8172)26-41-59
Воронеж (473)204-51-73
Екатеринбург (343)384-55-89
Иваново (4932)77-34-06
Ижевск (3412)26-03-58
Иркутск (395) 279-98-46
Киргизия (996)312-96-26-47

Казань (843)206-01-48
Калининград (4012)72-03-81
Калуга (4842)92-23-67
Кемерово (3842)65-04-62
Киров (8332)68-02-04
Краснодар (861)203-40-90
Красноярск (391)204-63-61
Курск (4712)77-13-04
Липецк (4742)52-20-81
Магнитогорск (3519)55-03-13
Москва (495)268-04-70
Мурманск (8152)59-64-93
Набережные Челны (8552)20-53-41
Нижний Новгород (831)429-08-12
Казахстан (772)734-952-31

Новокузнецк (3843)20-46-81
Новосибирск (383)227-86-73
Омск (3812)21-46-40
Орел (4862)44-53-42
Оренбург (3532)37-68-04
Пенза (8412)22-31-16
Пермь (342)205-81-47
Ростов-на-Дону (863)308-18-15
Рязань (4912)46-61-64
Самара (846)206-03-16
Санкт-Петербург (812)309-46-40
Саратов (845)249-38-78
Севастополь (8692)22-31-93
Симферополь (3652)67-13-56
Таджикистан (992)427-82-92-69


Смоленск (4812)29-41-54
Сочи (862)225-72-31
Ставрополь (8652)20-65-13
Сургут (3462)77-98-35
Тверь (4822)63-31-35
Томск (3822)98-41-53
Тула (4872)74-02-29
Тюмень (3452)66-21-18
Ульяновск (8422)24-23-59
Уфа (347)229-48-12
Хабаровск (4212)92-98-04
Челябинск (351)202-03-61
Череповец (8202)49-02-64
Ярославль (4852)69-52-93

Эл. почта oks@nt-rt.ru || Сайт: <https://oskol.nt-rt.ru/>

Перв. примен.	№	Содержание	стр.	
		Титульный лист	1	
		Содержание	2	
		Общие сведения	3	
Справ. №	1	Изделия для прокладки кабеля	5	
	1.1	Стойка кабельная К1150-К1155 "ГЭМ-ОСКОЛ"	5	
	1.2	Полка кабельная К1160- К1163 "ГЭМ-ОСКОЛ"	6	
	1.3	Скоба К1157 "ГЭМ-ОСКОЛ"	6	
	1.4	Полоса К106, К107, К202 "ГЭМ-ОСКОЛ"	7	
	1.5	Профиль зетовый К239, К241 "ГЭМ-ОСКОЛ"	8	
	1.6	Уголок К236, К237 "ГЭМ-ОСКОЛ"	9	
	1.7	Швеллер К225, К235, К240, К243 "ГЭМ-ОСКОЛ"	10	
	1.8	Лоток прямой Н/120-Н/140 "ГЭМ-ОСКОЛ"	12	
	1.9	Лоток угловой Н/1-У45, Н/1-У95 "ГЭМ-ОСКОЛ"	14	
	1.10	Прижим Н/1-ПР "ГЭМ-ОСКОЛ"	15	
	1.11	Соединитель шарнирный Н/1-СШ "ГЭМ-ОСКОЛ"	15	
	Инд. № дубл.	1.12	Скоба	16
		1.13	Хомутик	16
1.14		Накладка	17	

№	Содержание	стр.
2	Проектирование кабельных трасс с использованием полок "ГЭМ-ОСКОЛ"	18
2.1	Тип и количество кабеля	18
2.2	Расстояние между кабелями	19
2.3	Расстояние между полками	19
2.4	Крепление кабеля к полкам	20
2.5	Расположение полок на стойках	21
2.6	Радиусы изгиба кабелей	23
2.7	Горизонтальное крепление	24
2.8	Горизонтальное крепление при внутреннем повороте	24
2.9	Горизонтальное крепление при внешнем повороте	25
2.10	Вертикальное крепление	26
2.11	Крепление переход с горизонтального к вертикальному креплению	26

Взам. инв. №	Подп. и дата	Инд. № дубл.	Подп. и дата	Инд. № подл.						
					Изм. лист	№ докум.	Подп.	Дата		
									Разраб.	Проб.
Грибасов										

					ТИ.СОЭМИ.02.2014.С			
Изм.	Лист	№ докум.	Подп.	Дата	Содержание	Лит.	Лист	Листов
Разраб.	Бежина						2	26
Проб.								
Н.контр.								
Утв.	Грибасов							

В альбоме "ГЭМ-ОСКОЛ" представлены чертежи продукции, схемы монтажа и сборки кабельных трасс на основе сборных кабельных конструкций (ККС), лестничных лотков НЛ производства завода СОЭМИ.

1 Содержание

1.1 Данный типовой альбом содержит номенклатуру и чертежи изделий "ГЭМ-ОСКОЛ" для проектирования кабельных трасс на основе ККС, лестничных лотков "ГЭМ-ОСКОЛ", подвергнутых горячему цинкованию, типовые схемы сборки подвесных конструкций, схемы сборки прямых элементов и фасонных секций, обзор систем.

2 Область применения

2.1 Решения, представленные в альбоме, предназначены для проектирования и монтажа кабельных трасс по кабельным эстакадам на открытом воздухе, в помещениях и цехах, где допускается открытая прокладка проводов и кабелей.

3 Технология горячего цинкования

3.1 Горячее цинкование – нанесение цинкового покрытия на поверхность изделия, путем погружения изделия в расплав цинка с использованием реагентов. Коррозионная стойкость, прочность сцепления цинка с основой, износостойчивость, толщина 80-40 мкм достигается путем контроля температуры и времени погружения изделий "ГЭМ-ОСКОЛ" в расплав.

3.2 Во время погружения изделия в ванну с горячим цинком, происходит полное обволакивание, всей поверхности изделия цинковым слоем и равномерное распределение по всей поверхности включая торцевые срезы и отверстия, что позволяет более надежно защитить изделие от коррозии.

3.3 Основным преимуществом покрытия методом горячего цинкования является долговременная защита металла от коррозии. Мировой опыт использования данной технологии для защиты металлических изделий и конструкций показывает, что защитное покрытие, нанесенное методом горячего цинкования обеспечивает срок службы изделий более 50 лет.

4 Заземление кабельных трасс

4.1 Заземление сборных кабельных конструкций следует производить в соответствии с "Правилами устройства электроустановок" (ПУЭ), (издание 7, раздел 1,7) ГОСТ 12.1030-81 ССБТ. "Электробезопасность. Защитное заземление, зануление кабельных конструкций".

Конструкция лотков НЛ обеспечивает непрерывный электрический контакт в месте соединения прямых или фасонных секций.

4.2 Секции должны быть соединены с опорными конструкциями лестничных лотков при помощи прижимов для сохранения электрического контакта

4.3 Кабельная трасса должна быть надежно соединена с устройством заземления, зануления в начале и в конце трассы.

5 Конфигурация кабельной трассы

5.1 Конфигурацию кабельной трассы необходимо подбирать в соответствии с минимальным допустимым радиусом изгиба кабеля, указанным производителем кабеля, а так же с учетом возможности дополнительной прокладки кабеля в размере 15 %, от предусмотренного проектом количества укладываемого кабеля.

5.2 Высоту прокладки кабельной трассы необходимо выбирать в соответствии с ПУЭ (издание 7, п. 2.152)

При напряжении выше 42 В в помещениях без повышенной опасности и при напряжении до 42 В в любых помещениях – на высоте не менее 2 м от уровня пола или площадки обслуживания.

При напряжении выше 42 В в помещениях с повышенной опасностью и особо опасных на высоте не менее 2,5 м от уровня пола или площадки обслуживания.


Данные требования не распространяются на спуски к выключателям, розеткам, пусковым аппаратам, щиткам, светильникам, устанавливаемым на стене.

В производственных помещениях спуски незащищенных проводов к выключателям, розеткам, аппаратам щиткам и т.п. должны быть защищены от механических воздействий до высоты не менее 1,5 м от уровня пола или площадки обслуживания.

В бытовых помещениях промышленных предприятий, в жилых и общественных зданиях указанные спуски допускается не защищать от механических воздействий.

В помещениях доступных только для специально обученного персонала, высота расположения открыто положенных незащищенных изолированных проводов не нормируется.

ТИ.СОЭМИ.02.2014.ПЗ

Изм.	Лист	№ докум.	Подп.	Дата	Общие указания	Лит.	Лист	Листов
Разраб.	Бежина						3	26
Проб.								
Н.контр.								
Утв.	Грибасов							

6. Способы прокладки кабелей и проводов в лотке

6.1 В соответствии с ПУЭ 7 допустимые длительные токи для проводов и кабелей, проложенных в лотках пучками не более четырех штук, должны приниматься:

- для проводов, проложенных в трубах (табл. 1.3.4 и 1.3.5)
- для кабелей, проложенных в воздухе (табл. 1.3.6 – 1.3.8).

6.2 При количестве одновременно нагруженных проводов более четырех, проложенных в лотках пучками, проложенных открыто (в воздухе), с введением снижающих коэффициентов:

- Для количества проводов 5 и 6 штук – 0,68
- Для количества проводов 7 и 9 штук – 0,63
- Для количества проводов 10–12 штук – 0,6.

Для надежного выбора способа прокладки кабелей и проводов необходимо использовать типовые альбомы:

- серия 4.407–255 Узлы и детали для прокладки кабелей,
- серия 4.407–260 Прокладка кабелей на конструкциях,
- серия 5.407–49 Прокладка кабелей и проводов на лотках типа НЛ.

6.3 В соответствии с ПУЭ 7 (пп. 2.1.15–2.1.16) в лотках допускается совместная прокладка проводов и кабелей (за исключением взаиморезервируемых):

1 Всех цепей одного агрегата.

2 Силовых и контрольных цепей нескольких машин, панелей, щитов, пультов и т. п., связанных технологическим процессом.

3 Цепей, питающих сложный светильник.

4 Цепей нескольких групп одного вида освещения (рабочего или аварийного) с общим числом проводов не более восьми.

5 Осветительных цепей до 42 В с цепями выше 42 В при условии заключения проводов цепей до 42 В в отдельную изоляционную трубу.

В одном лотке запрещается совместная прокладка взаиморезервируемых цепей, цепей рабочего и аварийного эвакуационного освещения, а также цепей до 42 В с цепями выше 42 В (кроме цепей одного агрегата). Прокладка этих цепей допускается лишь на разных полках подвесных конструкций лотков.

7 Выбор сборных кабельных конструкций и лестничных лотков

7.1 Условия эксплуатации в соответствии с климатическим исполнением и категорией размещения по ГОСТ 15150.

1 Продукция "ГЭМ-ОСКОЛ" предназначена для:

- эксплуатации в макроклиматических районах с умеренным (У) и тропическим (Т) климатами,
- эксплуатации в макроклиматических районах с холодным климатом (ХЛ),
- эксплуатации в макроклиматических районах с умеренным и холодным климатом (УХЛ).

2 Рабочая температура воздуха для изделий "ГЭМ-ОСКОЛ" по ГОСТ 15150:

- от -60°C – нижнее значение
- до +50°C – верхнее значение

3 Толщина цинкового покрытия, изделий "ГЭМ-ОСКОЛ" нанесенное методом горячего цинкования, составляет 80±40 мкм.

4 Срок службы изделий "ГЭМ-ОСКОЛ" – не менее 20 лет.

Применяемые для изготовления изделий "ГЭМ-ОСКОЛ" материалы, в частности сталь марки 08пс по ГОСТ 14918 (прошедшая испытания) по своим физическим свойствам и стойкости к хладноломкости соответствуют требованиям, предъявляемым к сталям при эксплуатации в макроклиматических районах по ГОСТ 15150.

8 Нормативные документы

ГОСТ Р52868–2007 (МЭК61537.2006) "Системы кабельных лотков и системы кабельных лестниц для прокладки кабелей"

СНиП 2.01.07–85 "Нагрузки и воздействия"

ГОСТ 15150–69 "Машины, приборы и другие технические изделия. Исполнения для различных климатических районов. Категории, условия эксплуатации, хранения и транспортирования в части воздействия климатических факторов внешней среды".

"Правила устройства электроустановок." Издание 7.

ГОСТ 10434–82 "Соединения контактные электрические. Классификация общие технические условия."

ГОСТ 14918–80 "Сталь тонколистовая оцинкованная с непрерывных линий. Технические условия."

Альбомы:

- серия 4.407–255 Узлы и детали для прокладки кабелей,
- серия 4.407–260 Прокладка кабелей на конструкциях,
- серия 5.407–49 Прокладка кабелей и проводов на лотках типа НЛ.

Подп. и дата

Инд. № докум.

Взам. инв. №

Подп. и дата

Инд. № подл.

Изм.	Лист	№ докум.	Подп.	Дата

ТИ.СОЭМИ.02.2014.ПЗ

Лист

4

Копировал

Формат А3

1 Изделия для прокладки кабелей

Конструкции кабельные сборочные (далее изделия) предназначены для прокладки кабелей, а также для установки на них лотков и коробов. Изделия соответствуют ТУ 344-9-020-05774.835-2008.

В состав изделия входят готовые к монтажу элементы:

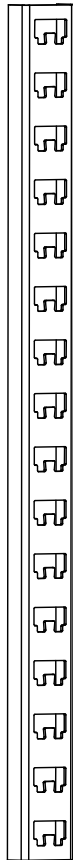
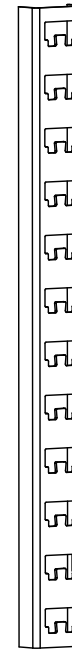
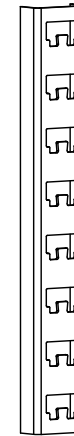
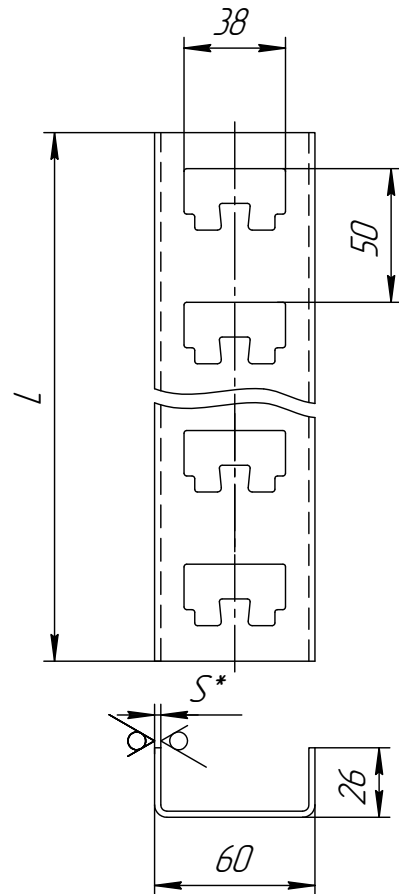
1 Стойки – для установки полок.

2 Полки – для укладки кабелей и установки лотков и коробов.

3 Скоба – для крепления стоек к строительным конструкциям.

11 Стойка кабельная К1150-1155 "ГЭМ-ОСКОЛ"

Стойки крепятся к строительным конструкциям сваркой или пристрелкой с применением скобы К1157 "ГЭМ-ОСКОЛ". Стойки кабельные служат для установки полок К1160-К1163 "ГЭМ-ОСКОЛ".



Тип	S, мм	Покрытие	Масса	L, мм	Примечание
К1150 "ГЭМ-ОСКОЛ"	25	Горячее цинкование, толщина покрытия 80±4,0мкм	0,7	400	
К1151 "ГЭМ-ОСКОЛ"			1,04	600	
К1152 "ГЭМ-ОСКОЛ"			1,46	800	
К1153 "ГЭМ-ОСКОЛ"			2,26	1200	
К1154 "ГЭМ-ОСКОЛ"			3,21	1800	
К1155 "ГЭМ-ОСКОЛ"			4,24	2200	

ТИ.СОЭМИ.02.2014.01

Изм.	Лист	№ докум.	Подп.	Дата
Разраб.	Бежина			
Проб.				
Н.контр.				
Утв.	Грибасов			

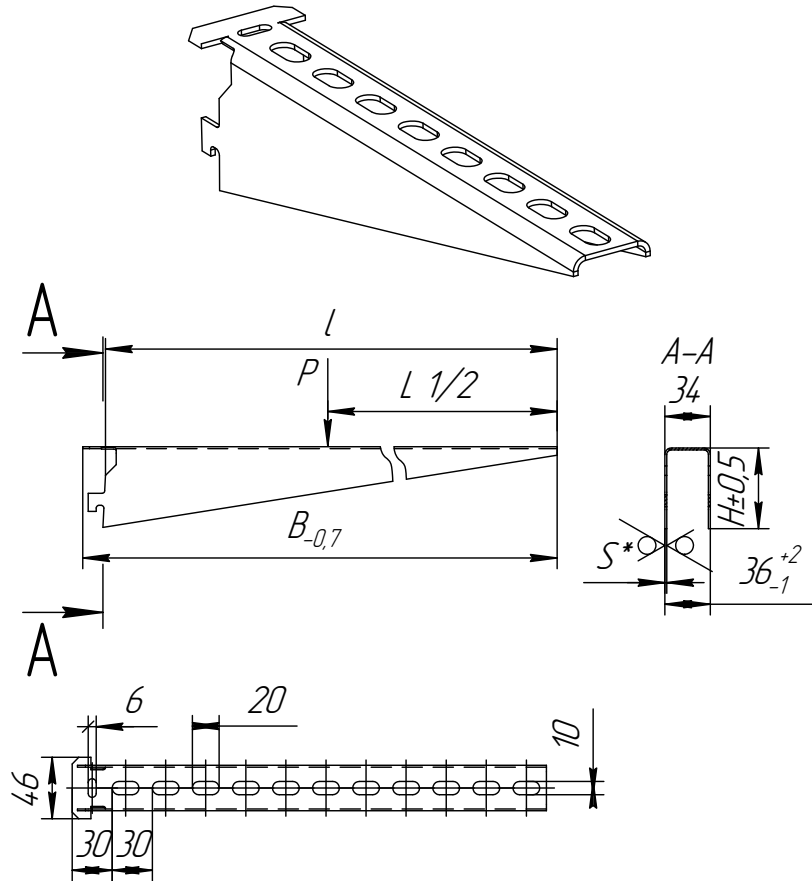
Стойка кабельная К1150-К1155

Лит.	Лист	Листов
	5	26



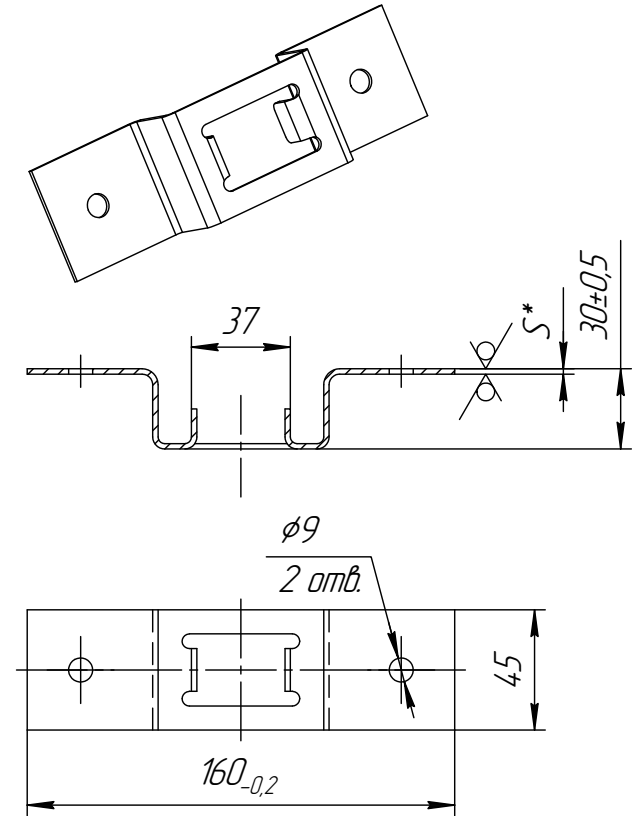
1.2 Полка кабельная К1160-К1163 "ГЭМ-ОСКОЛ"

Полки предназначены для прокладки на них проводов, кабелей, лотков и коробов. Для крепления полки к стойке, хвостовик полки вставляется в отверстие стойки, после чего её язычок поворачивается ключом на 90°. При этом обеспечивается электрическое соединение полки со стойкой.



1.3 Скоба К1157 "ГЭМ-ОСКОЛ"

Скоба предназначена для крепления кабельных стоек приваркой к закладным деталям или пристрелкой.



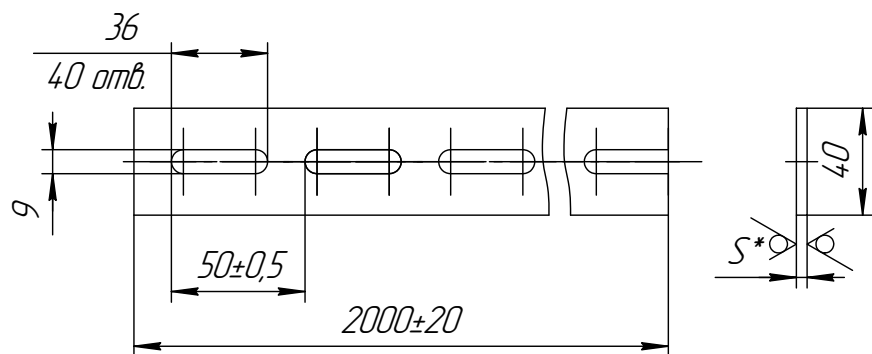
Тип	Покрытие	Масса	H, мм	l, мм	B, мм	S, мм	Рабочая нагрузка P, Н	Примечание
К1160 "ГЭМ-ОСКОЛ"	Горячее цинкование, толщина покрытия 80±4,0 мкм	0,22	61	159	175	2,0	500	
К1161ц "ГЭМ-ОСКОЛ"		0,35		249	265		450	
К1162 "ГЭМ-ОСКОЛ"		0,53	339	355	400			
К1163 "ГЭМ-ОСКОЛ"		0,72	71	434	450		500	

Тип	S, мм	Масса, кг	Примечание
К1157 "ГЭМ-ОСКОЛ"	2,0	0,14	
ТИ.СОЭМИ.02.2014.02			
Изм./Лист	№ докум.	Подп.	Дата
Разраб.	Бежина		
Проб.			
Н.контр.			
Утв.	Грибасов		
Полка кабельная К1160-К1163 Скоба К1157		Лит.	Лист
		6	26
Копировал		Формат А3	

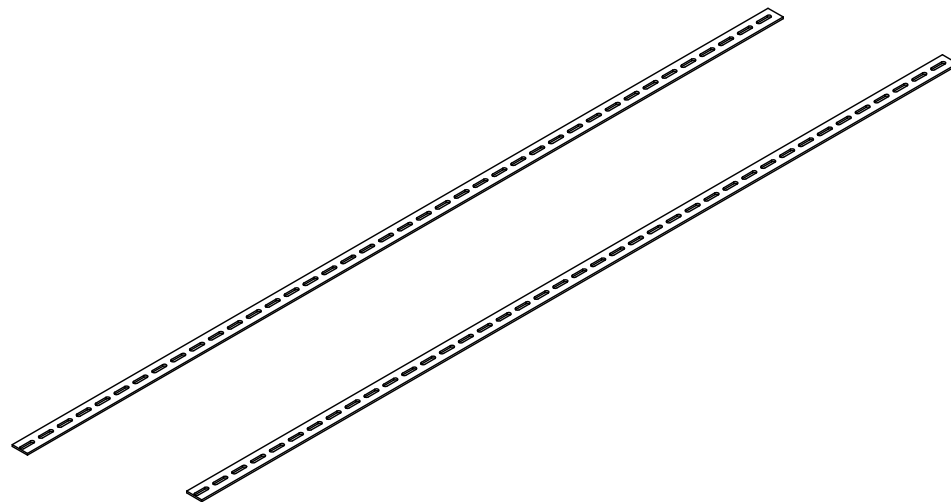
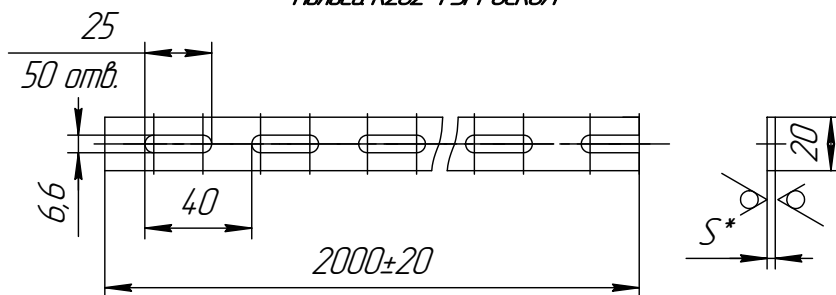
Профили и полосы монтажные

Профили и полосы перфорированные стальные монтажные, далее "изделия", предназначены для изготовления различных конструкций при электромонтажных работах. Длина изделия 2 м.

14. Полоса К106, К107 "ГЭМ-ОСКОЛ"



Полоса К202 "ГЭМ-ОСКОЛ"



Тип	S	Покрытие	Масса	Примечание
К106 "ГЭМ-ОСКОЛ"	4	Горячее цинкование, толщина покрытия 80±40 мкм	2,24	
К106 "ГЭМ-ОСКОЛ" (лист 2,0)	2		1,17	
К107 "ГЭМ-ОСКОЛ"	3		1,70	
К107 "ГЭМ-ОСКОЛ" (лист 2,0)	2		1,17	
К202 "ГЭМ-ОСКОЛ"	3		0,85	
К202 "ГЭМ-ОСКОЛ" (лист 2,0)	2		0,58	

ТИ.СОЭМИ.02.2014.03

Изм.	Лист	№ докум.	Подп.	Дата
Разраб.		Бежина		
Проб.				
Н.контр.				
Утв.		Грибасов		

Полоса К106, К107, К202

Лит.	Лист	Листов
	7	26



Перв. примен.

Справ. №

Подп. и дата

Изм. № докум.

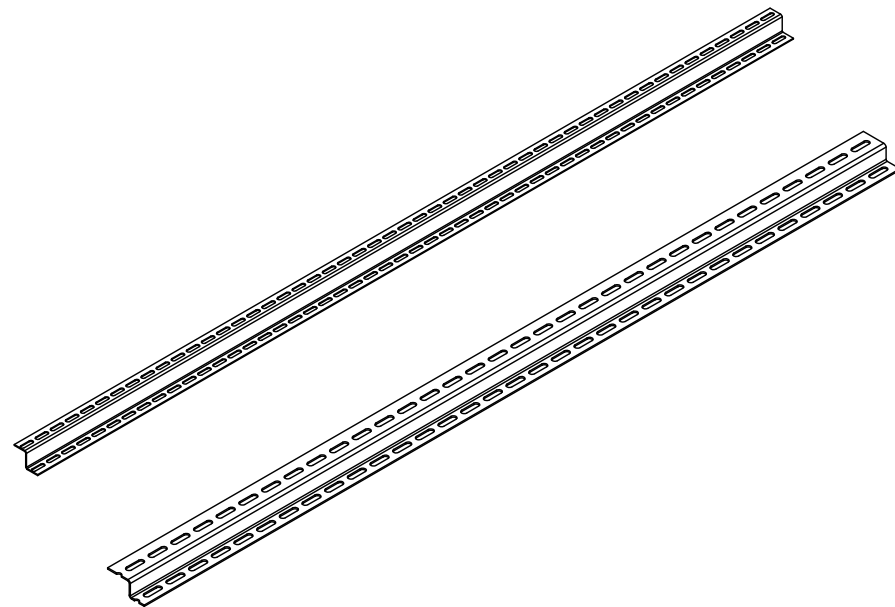
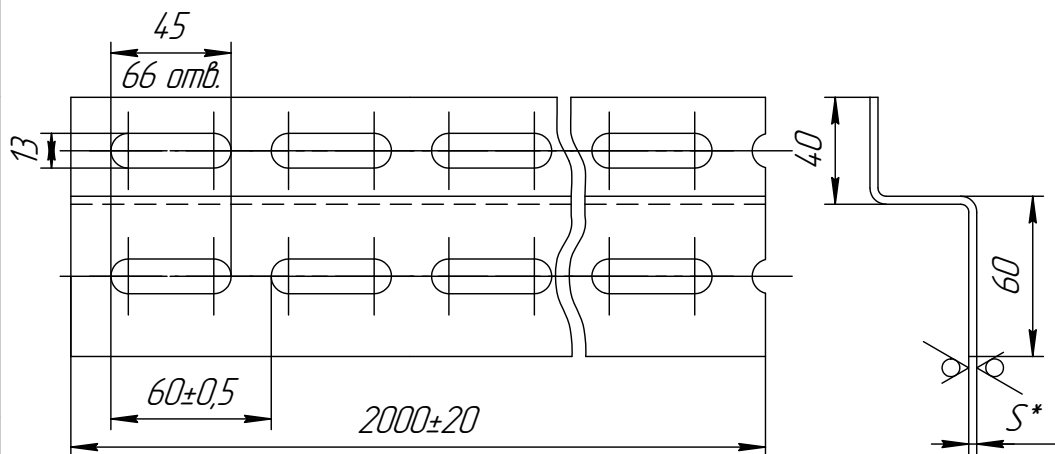
Взам. инв. №

Подп. и дата

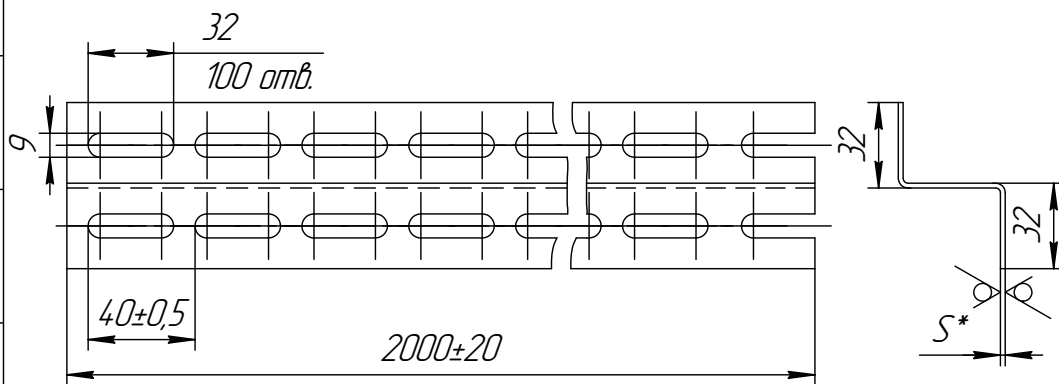
Изм. № подл.

Профили и полосы монтажные

1.5 Профиль зетовый К239 "ГЭМ-ОСКОЛ"



Профиль зетовый К241 "ГЭМ-ОСКОЛ"



Тип	S	Покрытие	Масса	Примечание
К239 "ГЭМ-ОСКОЛ" (лист 2,0)	2	Горячее цинкование, толщина покрытия 80±40 мкм	5,63	
К239 "ГЭМ-ОСКОЛ"	3		3,96	
К241 "ГЭМ-ОСКОЛ" (лист 2,0)	2		2,90	

ТИ.СОЭМИ.02.2014.04

Изм.	Лист	№ докум.	Подп.	Дата
Разраб.		Бежина		
Проб.				
Н.контр.				
Утв.		Грибасов		

Профиль зетовый К239, К241

Лит. Лист Листов
8 26

Перв. примен.

Справ. №

Подп. и дата

Изм. № докум.

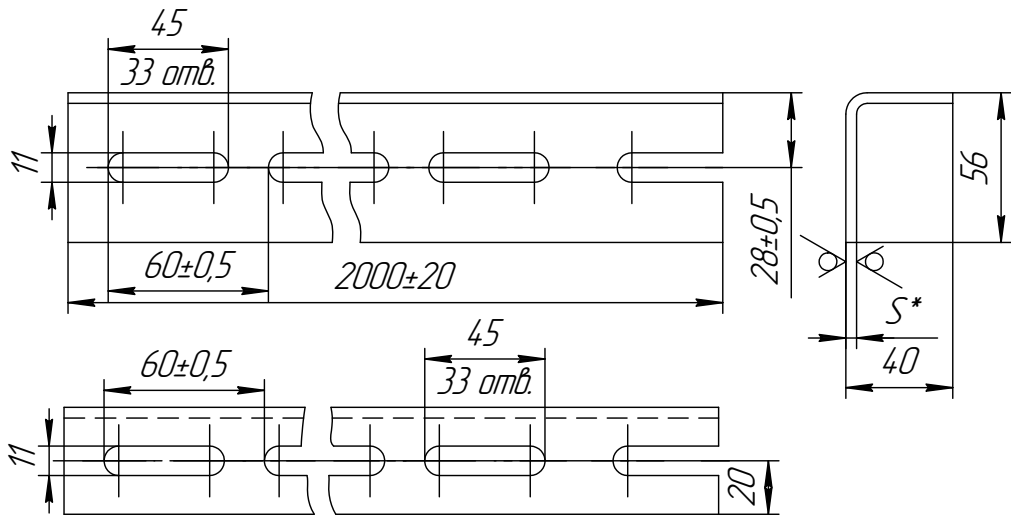
Взам. шиф. №

Подп. и дата

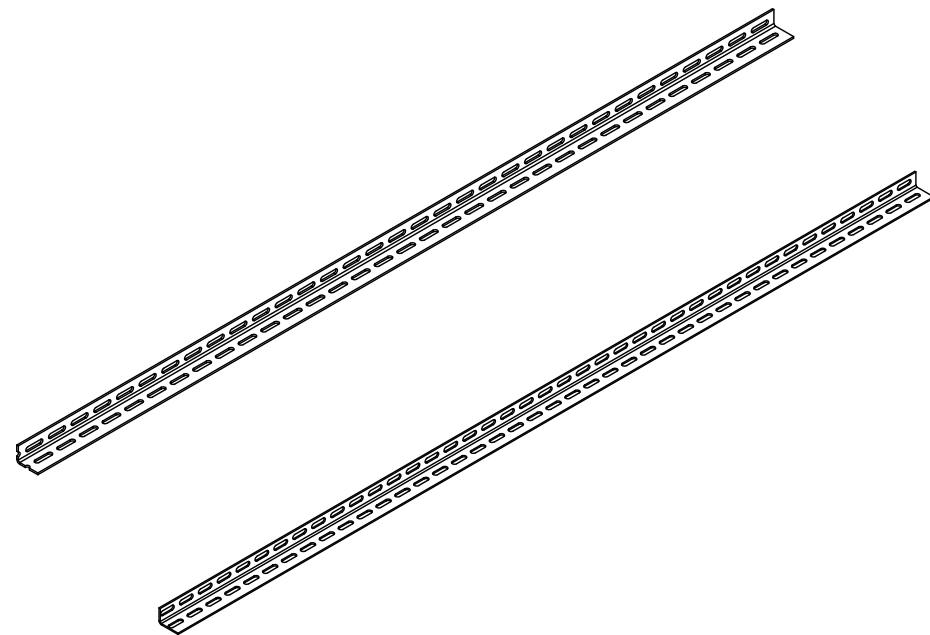
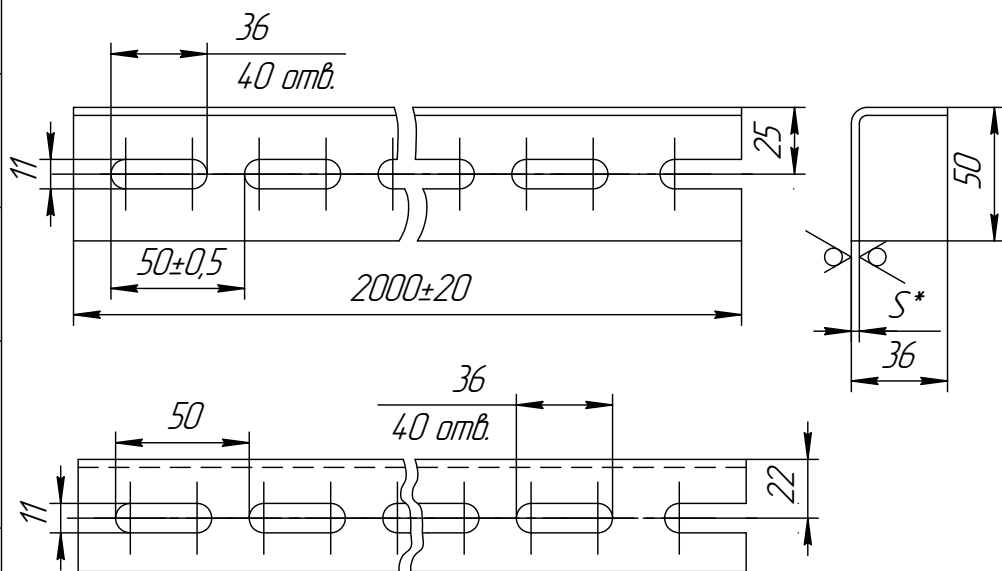
Изм. № подл.

Профили и полосы монтажные

16 Уголок К236 "ГЭМ-ОСКОЛ"



Уголок К237 "ГЭМ-ОСКОЛ"



Тип	S	Покрытие	Масса	Примечание
К236 "ГЭМ-ОСКОЛ" (лист 2,0)	2	Горячее цинкование, толщина покрытия 80±40 мкм	2,64	
К236 "ГЭМ-ОСКОЛ"	4		4,88	
К237 "ГЭМ-ОСКОЛ"	3		3,33	
К237 "ГЭМ-ОСКОЛ" (лист 2,0)	2		2,33	

ТИ.СОЭМИ.02.2014.05

Изм.	Лист	№ докум.	Подп.	Дата
Разраб.	Бежина			
Проб.				
Н.контр.				
Утв.	Грибасов			

Уголок К236, К237

Лит.	Лист	Листов
	9	26



Перв. примен.

Справ. №

Подп. и дата

Изм. № докум.

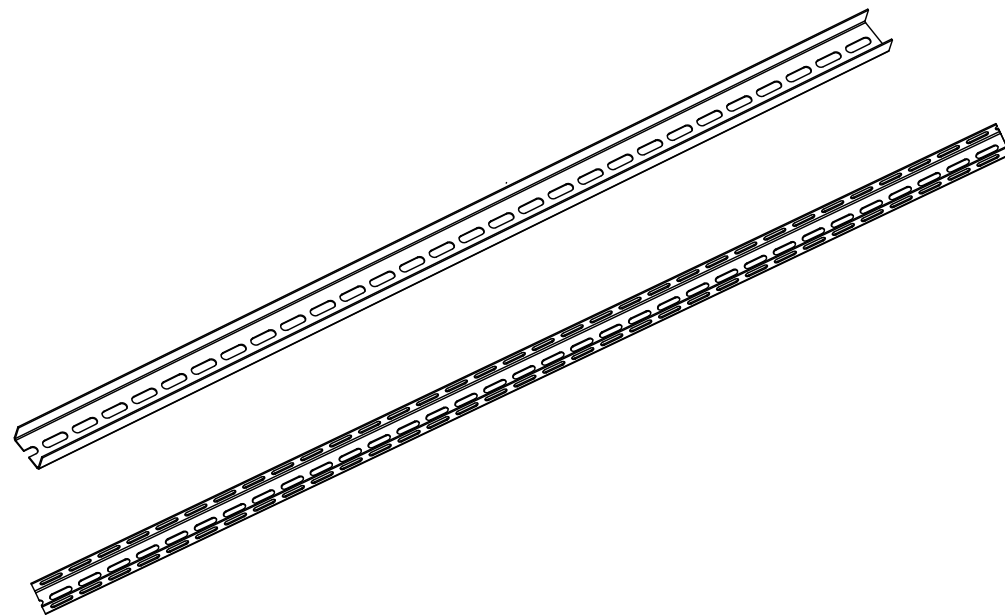
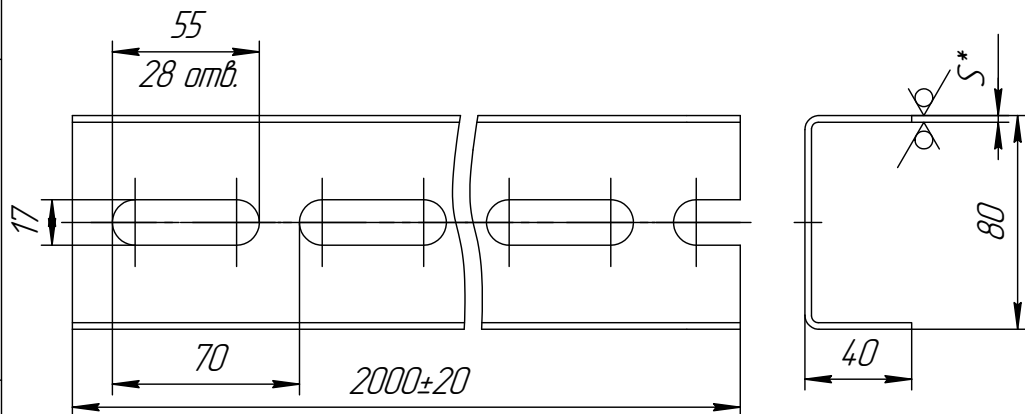
Взам. инв. №

Подп. и дата

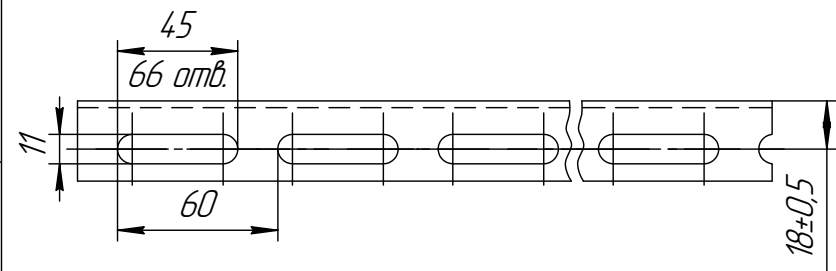
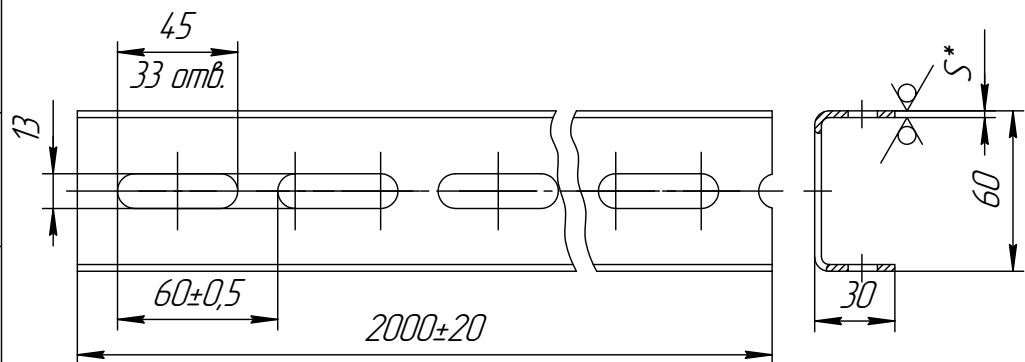
Изм. № подл.

Профили и полосы монтажные

17 Швеллер К225 "ГЭМ-ОСКОЛ"



Швеллер К235 "ГЭМ-ОСКОЛ"



Тип	S	Покрытие	Масса	Примечание
К225 "ГЭМ-ОСКОЛ" (лист 2,0)	2	Горячее цинкование, толщина покрытия 80±40 мкм	4,77	
К225 "ГЭМ-ОСКОЛ"	2,5		5,92	
К235 "ГЭМ-ОСКОЛ" (лист 2,0)	2		3,04	
К235 "ГЭМ-ОСКОЛ"	2,5		3,68	

ТИ.СОЭМИ.02.2014.06

Изм.	Лист	№ докум.	Подп.	Дата
Разраб.	Бежина			
Проб.				
Н.контр.				
Утв.	Грибасов			

Швеллер К225, К235

Лит.	Лист	Листов
	10	26



Перв. примен.

Справ. №

Подп. и дата

Изм. № докум.

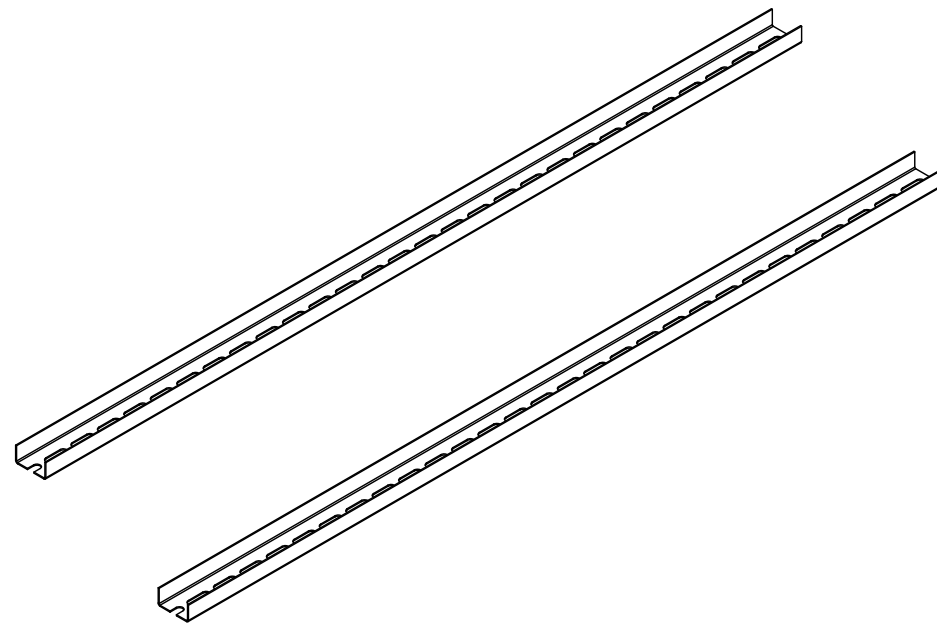
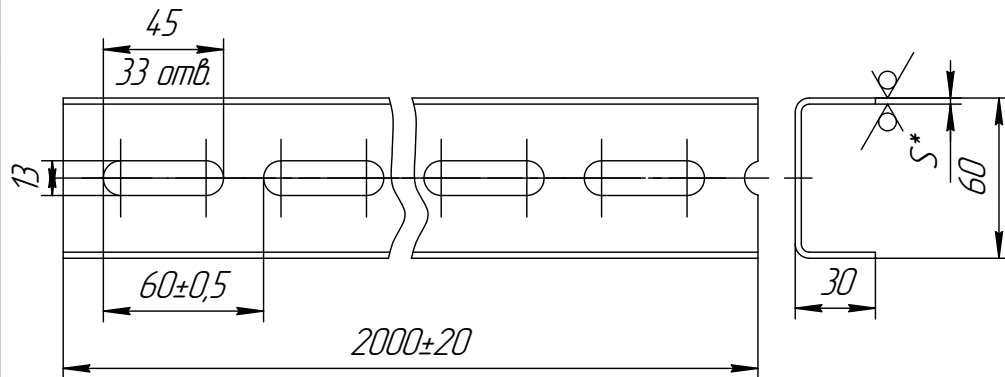
Взам. инв. №

Подп. и дата

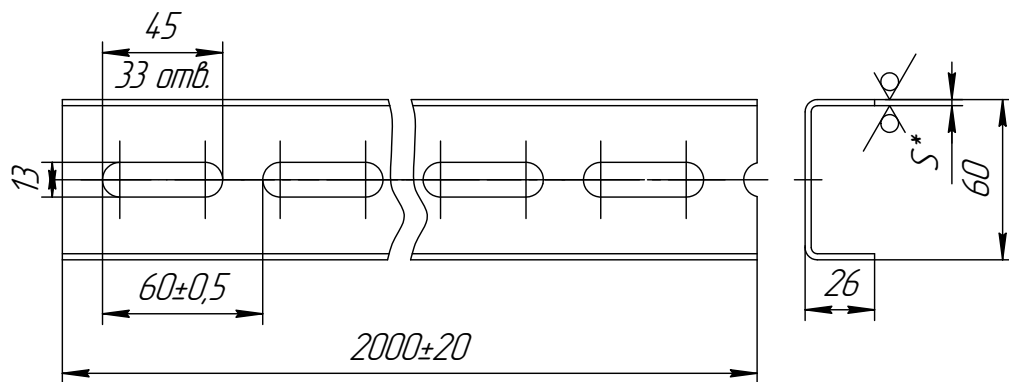
Изм. № подл.

Профили и полосы монтажные

Швеллер К240 "ТЭМ-ОСКОЛ"



Швеллер К243 "ТЭМ-ОСКОЛ"



Тип	S	Покрытие	Масса	Примечание
К240 "ТЭМ-ОСКОЛ" (лист 2,0)	2	Горячее цинкование, толщина покрытия 80±40 мкм	3,58	
К240 "ТЭМ-ОСКОЛ"	2,5		4,34	
К243 "ТЭМ-ОСКОЛ"	2,5		4,02	

ТИ.СОЭМИ.02.2014.07

Изм.	Лист	№ докум.	Подп.	Дата
Разраб.	Бежина			
Проб.				
Н.контр.				
Утв.	Грибасов			

Швеллер К243, К240

Лит.	Лист	Листов
	11	26



Лотки НЛ

Несущие лотки (НЛ) служат для прокладки на них кабелей и проводов напряжением до 1000 В. В номенклатуру лотков входят готовые для сборки элементы, обеспечивающие создание трассы с необходимыми поворотами и разветвлениями в горизонтальной и вертикальной плоскостях.

Лотки климатического исполнения УТ, УХЛ и ХЛ изготавливаются из листовой стали или стальной ленты с горячецинковым покрытием;

Метизы поставляются отдельно.

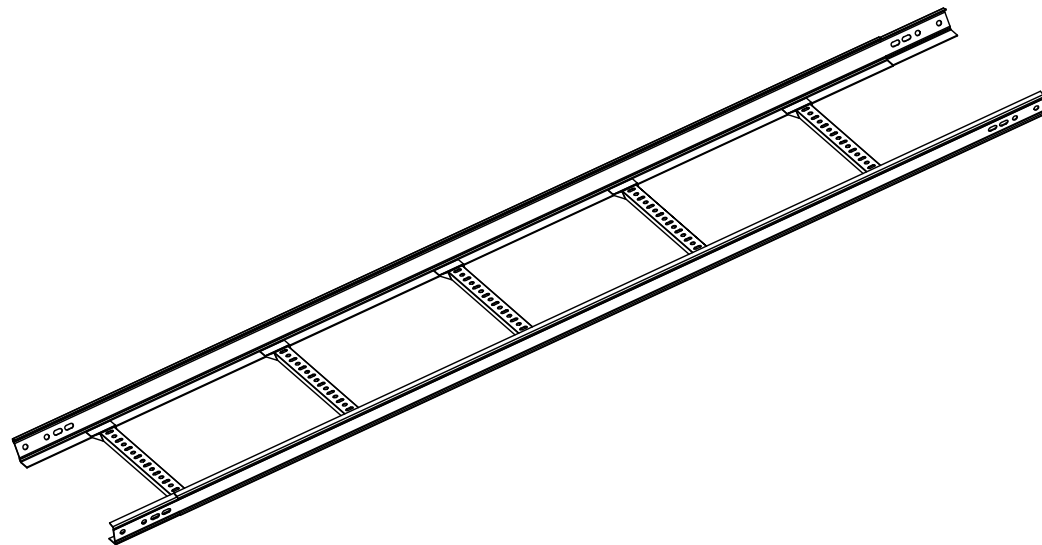
Лотки соответствуют ТУ 3449-017-05774-835-2007.

Заземление

Присоединение лотков СОЭМИ к системе выравнивания потенциалов, осуществляется между собой с помощью оригинальных метизов СОЭМИ.

Отношение начального (переходного) сопротивления контактного соединения элементов лотков к сопротивлению целого участка лотка составляет не более 2-х, что удовлетворяет требованиям ГОСТ 10434-82.

Шайба-звездочка оригинальный метиз выпускаемый ОАО "СОЭМИ". При его использовании позволяет добиться более надежного соединения лотков, а так же способствует лучшему заземлению.



18 Лоток прямой Н/120-Н/140 "ТЭМ-ОСКОЛ"

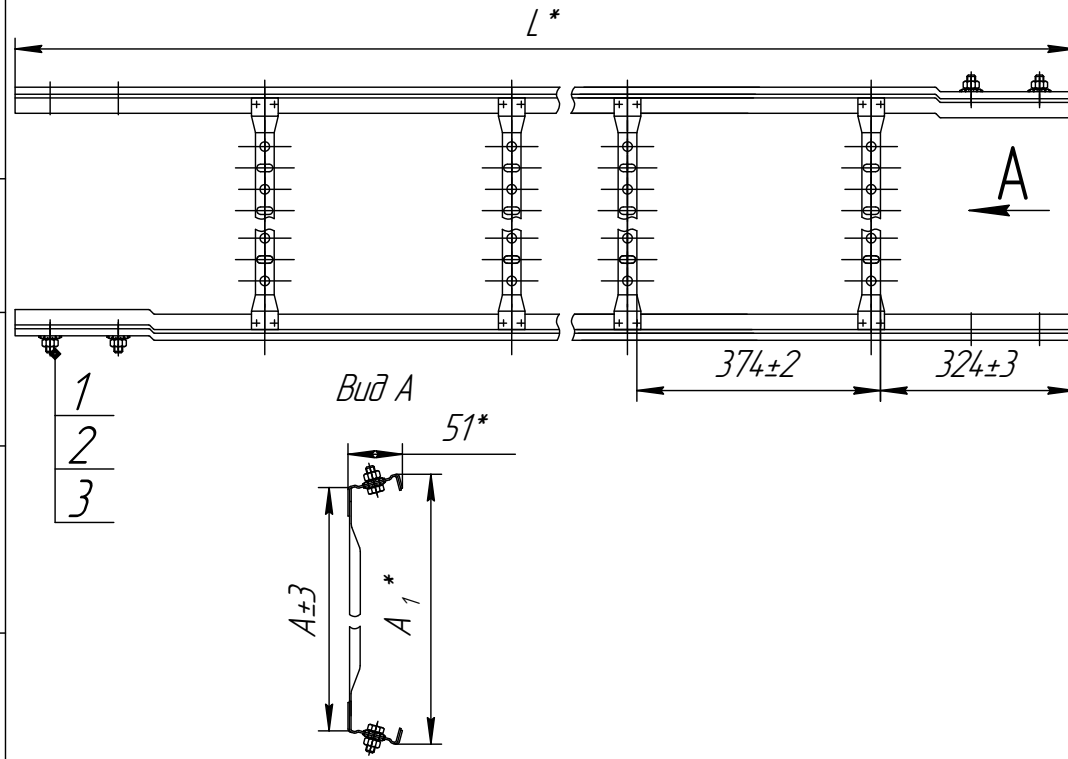


Таблица метизов

№	Тип	Кол-во на 1 ед. изд.	Примечание
1	Болт М8х20	8	
2	Гайка М8	8	
3	Шайба - звездочка 8	16	

Тип	L, мм	L ₂ , мм	A, мм	A ₁ , мм	Покрытие	Масса, кг (без учета поз.1,2,3)	Примечание
Н/120 "ТЭМ-ОСКОЛ"	2000	1496	200	225	Горяче цинкованное, толщина покрытия 85-100мк	4,34	
Н/130 "ТЭМ-ОСКОЛ"	2000	1496	200	225		4,77	
Н/140 "ТЭМ-ОСКОЛ"	2000	1496	200	225		5,09	

ТИ.СОЭМИ.02.2014.08

Изм.	Лист	№ докум.	Подп.	Дата	Лит.	Лист	Листов
Разраб.		Бежина				12	26
Проб.							
Н.контр.							
Утв.		Григасов					

Копировал

Формат А3



Лоток прямой Н/120-Н/140

Перв. примен.

Справ. №

Подп. и дата

Инд. № дудл.

Взам. инв. №

Подп. и дата

Инд. № подл.

Перв. примен.

Справ. №

Подп. и дата

Инд. № дудл.

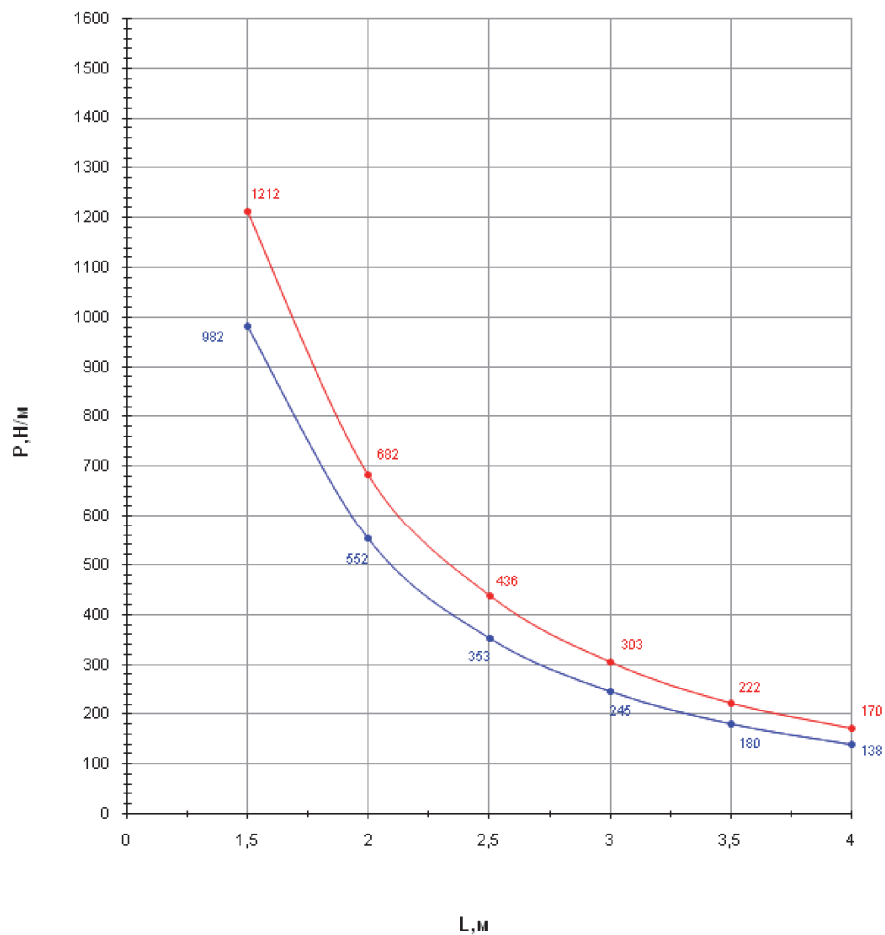
Взам. инв. №

Подп. и дата

Инд. № подл.

Графики зависимости между интенсивностью распределенной нагрузки и расстоянием между опорами

P – максимально допустимая нагрузка, Н/м
 L – расстояние между опорами, м
 $L \times 0,005$ – величина упругой деформации, не более, мм



—●— НЛ20(30;40)-1,2 —●— НЛ20(30;40)-1,4

					ТИ.СОЭМИ.02.2014.09		
Изм.	Лист	№ докум.	Подп.	Дата			
Разраб.	Бежина						
Проб.							
Н.контр.							
Утв.	Грибасов						
					Лоток прямой НЛ20-НЛ40		
					Лит.	Лист	Листов
						13	26
							

Копировал

Формат А3

19 Лоток угловой НЛ-У45, НЛ-У95 "ТЭМ-ОСКОЛ"

Угловые лотки НЛ-У45, НЛ-У95 предназначены для формирования углов поворота проводников в горизонтальной плоскости.

Угловые лотки представляют собой равнобедренный треугольник. По гипотенузе треугольника имеется борт, отогнутый вверх и предназначенный для удерживания проводников, в случае если радиус поворота прокладываемого проводника превышает ширину лотка, на борт соединяемых под прямым углом лотков устанавливают угловые лотки:

- НЛ-У45- для радиуса поворота до 450 мм,
- НЛ-У95- для радиуса поворота до 950 мм.

Лоток угловой НЛ-У45, НЛ-У95 "ТЭМ-ОСКОЛ"

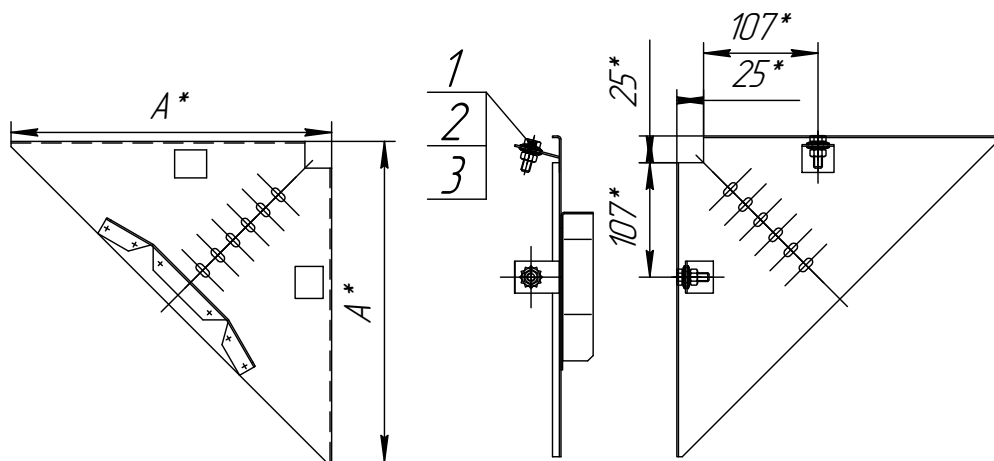
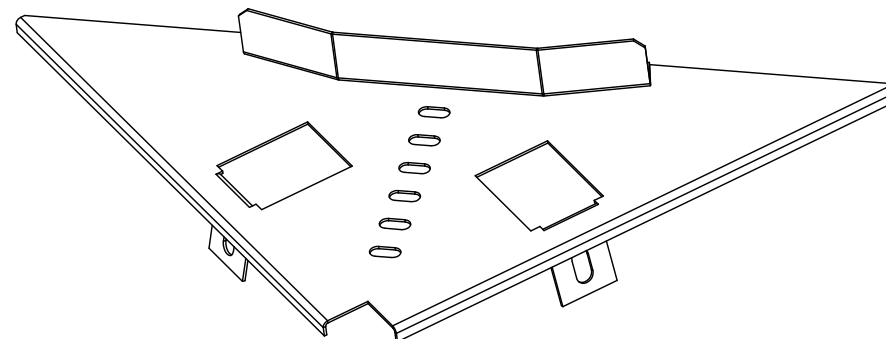


Таблица метизов

№	Тип	Кол-во на 1 ед изд.	Примечание
1	Болт М8х20	3	
2	Гайка М8	3	
3	Шайба - звездочка 8	6	

Тип	А, мм	Масса, кг (без учета поз.1,2,3)	Примечание
НЛ-У45 "ТЭМ-ОСКОЛ"	300	0,68	
НЛ-У95 "ТЭМ-ОСКОЛ"	600	2,17	

ТИ.СОЭМИ.02.2014.10

Изм.	Лист	№ докум.	Подп.	Дата
Разраб.		Бежина		
Проб.				
Н.контр.				
Утв.		Грибасов		

Лоток угловой НЛ-У45, НЛ-У95

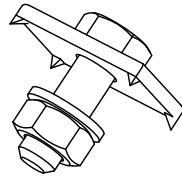
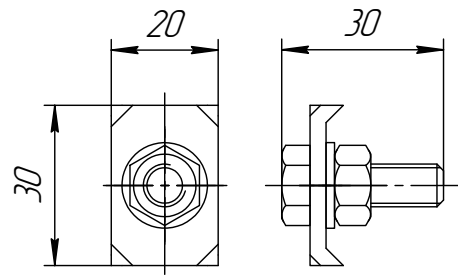
Лит.	Лист	Листов
	14	26



110 Прижим Н/Л-ПР "ГЭМ-ОСКОЛ"

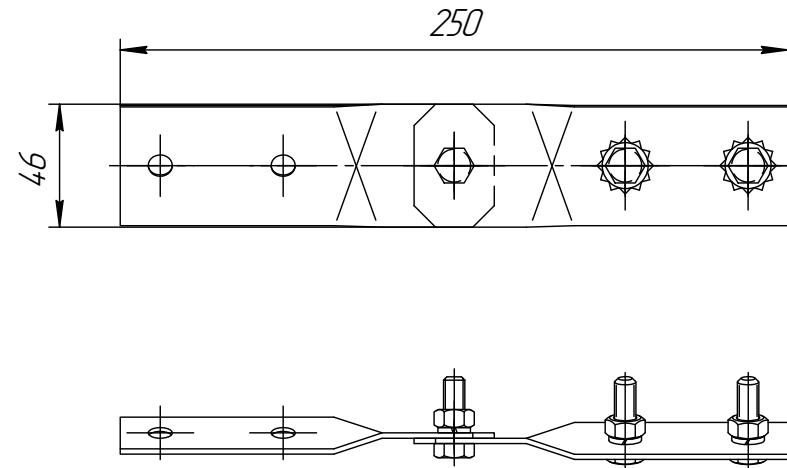
Прижим Н/Л-ПР предназначен для крепления прямых лотков к металлоконструкциям. Прижим представляет собой прямоугольную планку с заостренными углами.

Прижим Н/Л-ПР "ГЭМ-ОСКОЛ"



111 Соединитель шарнирный Н/Л-СШ "ГЭМ-ОСКОЛ"

Предназначен для соединения под углом от 0° до 90° прямых лотков в вертикальной плоскости. Для изменения направления трассы в вертикальном направлении выполняется переход, при помощи прямого лотка (или его части) и двух шарнирных соединителей.



Инд. № подл.	Тип	Масса, кг	Примечание
	Н/Л-ПР "ГЭМ-ОСКОЛ"	0,034	

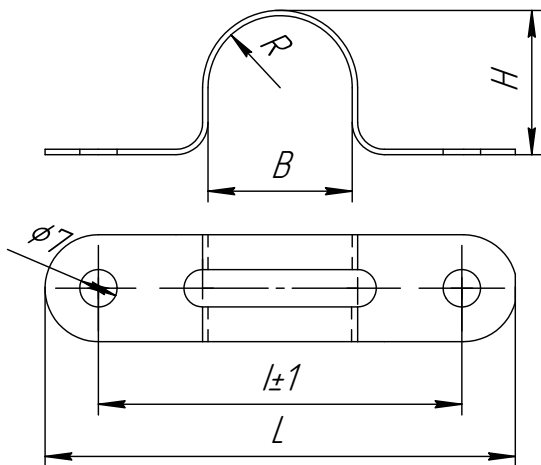
Тип					Масса, кг	Примечание
Н/Л-СШ "ГЭМ-ОСКОЛ"					0,24	
					ТИ.СОЭМИ.02.2014.11	
Изм.	Лист	№ докум.	Подп.	Дата		
Разраб.	Бежина				Лит.	Лист
Проб.						Листов
						15
						26
Н.контр.					Прижим Н/Л-ПР	
Утв.	Грибасов				Соединитель шарнирный Н/Л-СШ	



Элементы крепления кабеля

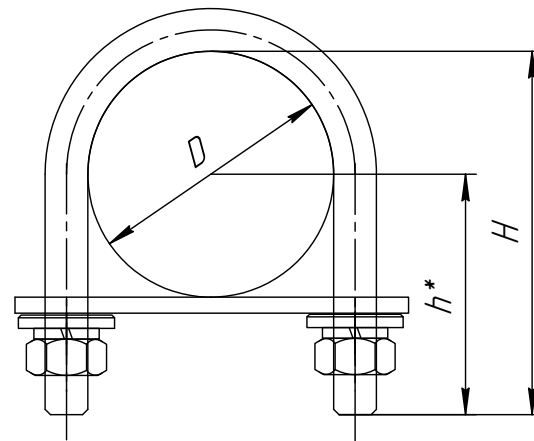
112 Скоба

Скобы предназначены для крепления кабелей и проводов к строительным конструкциям с помощью метизов.



113 Хомутик

Хомутики предназначены для крепления кабелей и проводов к строительным конструкциям.



Перв. примен.

Справ. №

Подп. и дата

Инд. № дудл.

Взам. инв. №

Подп. и дата

Инд. № подл.

Тип	Масса, кг	Размеры в, мм				
		B	H	R	L	l
K144	0,047	43	42	215	108	88
K145	0,052	48	47	24	115	95
K146	0,07	76	74	38	154	
K248	0,093	89	87	44.5	167	

Тип	Масса, кг	Размеры в, мм		
		D	H	h
С439	0,08	50	70	45
С440	0,09	62	81	50
ТИ.СОЭМИ.02.2014.12				
Изм.	Лист	№ докум.	Подп.	Дата
Разраб.	Бежина			
Проб.				
Н.контр.				
Утв.	Грибасов			
Скоба, хомутик			Лит.	Лист
				16
			Листов	
			26	

Перв. примен.

Справ. №

Подп. и дата

Инд. № дудл.

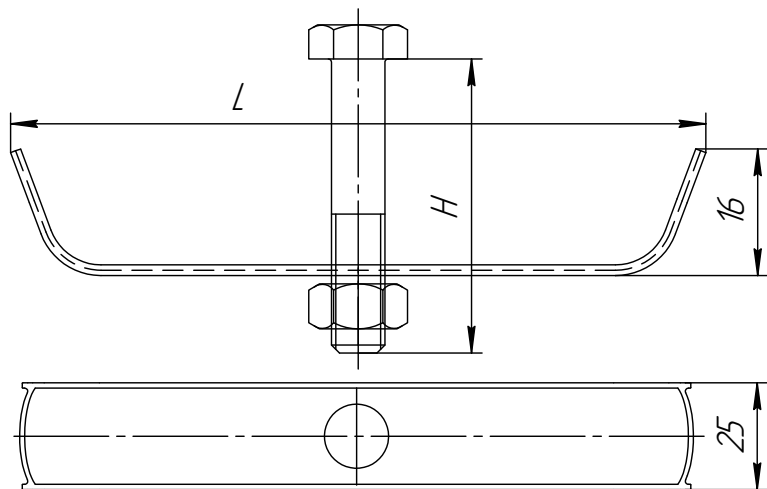
Взам. инв. №

Подп. и дата

Инд. № подл.

114 Накладка

Накладки предназначены для крепления двух кабелей, проводов одного диаметра к строительным конструкциям.



Тип	Масса, кг	Размеры в, мм			
		Болт	H	L	A
HT-2	0,08	M8x70	70	117	57

					ТИ.СОЭМИ.02.2014.13		
Изм.	Лист	№ докум.	Подп.	Дата			
Разраб.	Бежина				Лит.	Лист	Листов
Проб.						17	26
Н.контр.					Накладка		
Утв.	Грибасов						

Копировал

Формат А3

2 Проектирование кабельных трасс с использованием продукции ТЭМ-ОСКОЛ

21 Тип и количество кабеля


ОАО "Старооскольский завод электромонтажных изделий" представляет методику построения кабельных трасс на основе типовых элементов "ТЭМ-ОСКОЛ".

При построении кабельной трассы, необходимо учитывать:

- тип и количество кабелей;
- расстояние между кабелями;
- расстояние между полками;
- крепление кабеля к полкам;
- расположение полок на стойках;
- радиусы изгиба кабелей;
- горизонтальное крепление кабеля;
- переход от горизонтального крепления кабеля к вертикальному креплению;
- вертикальное крепление кабеля.

Наименование кабеля, число и номинальное сечение жил кабеля, мм²	Диаметр кабеля, мм	Кол-во кабеля на полке, шт	Вес кабеля, 1 кг/м	Расстояние между стойками, мм	Расстояние между полками, мм	Нагрузка на полку, кг	Нагрузка на полку рабочая, Н(кг)	Наименование полки	Наименование скобы		
									рис. 1	рис. 2	рис. 3
1 АВБШв 3х120	40,5	1	2,181	1000	200	2,18	500(51)	1160	K144 Y1	C439Y2	
2 АВБШв 3х120	40,5	2	2,181	1000	200	4,36	500(51)	1160			HT-2Y1
3 АВБШв 3х120	40,5	2	2,181	1000	200	4,36	450(45.9)	1161	K144 Y1	C439Y2	
4 АВБШв 3х120	40,5	3	2,181	1000	200	6,54	500(51)	1163	K144 Y1	C439Y2	
5 АВБШв 3х120	40,5	4	2,181	1000	200	8,72	450(45.9)	1161			HT-2Y1
6 АВБШв 3х120	40,5	6	2,181	1000	200	13,09	500(51)	1163			HT-2Y1
7 АВБШв 5х50	38,5	1	1,805	1000	200	1,81	500(51)	1160	K144 Y1	C439Y2	
8 АВБШв 5х50	38,5	2	1,805	1000	200	3,61	450(45.9)	1161	K144 Y1	C439Y2	
9 АВБШв 5х50	38,5	3	1,805	1000	200	5,42	500(51)	1163	K144 Y1	C439Y2	
10 АВВГ 2х185	38,4	1	1,783	1000	200	1,78	500(51)	1160	K144 Y1	C439Y2	
11 АВВГ 2х185	38,4	2	1,783	1000	200	3,57	450(45.9)	1161	K144 Y1	C439Y2	
12 АВВГ 2х185	38,4	3	1,783	1000	200	5,35	500(51)	1163	K145 Y1	C439Y2	
13 АВВГ 2х240	42,3	1	2,231	1000	200	2,23	500(51)	1160	K145 Y1	C439Y2	
14 АВВГ 2х240	42,3	2	2,231	1000	200	4,46	500(51)	1160			HT-2Y1
15 АВВГ 2х240	42,3	2	2,231	1000	200	4,46	450(45.9)	1161	K145 Y1	C439Y2	
16 АВВГ 2х240	42,3	3	2,231	1000	200	6,69	500(51)	1163	K146 Y1	C439Y2	
17 АВВГ 2х240	42,3	4	2,231	1000	200	8,92	450(45.9)	1161			HT-2Y1
18 АВВГ 2х240	42,3	4	2,231	1000	200	8,92	400(40.8)	1162			HT-2Y1
19 АВВГ 2х240	42,3	6	2,231	1000	200	13,39	500(51)	1163			HT-2Y1
20 АВВГ 3х185	48,1	1	3,639	1000	200	3,64	500(51)	1160	K146 Y1	C439Y2	
21 АВВГ 3х185	48,1	2	3,639	1000	200	7,28	400(40.8)	1162	K146 Y1	C439Y2	
22 АВВГ 3х185	48,1	3	3,639	1000	200	10,92	500(51)	1163	K146 Y1	C4407Y2	
23 АВВГ 3х240	53,6	1	3,28	1000	200	3,28	500(51)	1160	K146 Y1	C4407Y2	
24 АВВГ 3х240	53,6	2	3,28	1000	200	6,56	400(40.8)	1162	K146 Y1	C4407Y2	
25 АВВГ 3х240	53,6	3	3,28	1000	200	9,84	500(51)	1163	K148Y1	C4407Y2	
26 АВВГ 5х150	60,1	1	3,649	1000	200	3,65	450(45.9)	1161	K148Y1	C4407Y2	
27 АВВГ 5х150	60,1	2	3,649	1000	200	7,30	400(40.8)	1162	K148Y1	C4407Y2	
28 АПвБШв 5х50	37,9	1	1,671	1000	200	1,67	500(51)	1160	K144 Y1	C439Y2	
29 АПвБШв 5х50	37,9	2	1,671	1000	200	3,34	450(45.9)	1161	K144 Y1	C439Y2	
30 АПвБШв 5х50	37,9	3	1,671	1000	200	5,01	500(51)	1163	K144 Y1	C439Y2	
31 АПвВГ 5х50	36,3	1	1,32	1000	200	1,32	500(51)	1160	K144 Y1	C439Y2	
32 АПвВГ 5х50	36,3	2	1,32	1000	200	2,64	450(45.9)	1161	K144 Y1	C439Y2	
33 АПвВГ 5х50	36,3	3	1,32	1000	200	3,96	500(51)	1163	K144 Y1	C439Y2	
34 ВБШв 3х120	40,5	1	4,35	1000	200	4,35	500(51)	1160	K144 Y1	C439Y2	
35 ВБШв 3х120	40,5	2	4,35	1000	200	8,70	500(51)	1160			HT-2Y1
36 ВБШв 3х120	40,5	2	4,35	1000	200	8,70	400(40.8)	1162	K144 Y1	C439Y2	
37 ВБШв 3х120	40,5	3	4,35	1000	200	13,05	500(51)	1163	K144 Y1	C439Y2	
38 ВБШв 3х120	40,5	4	4,35	1000	200	17,40	450(45.9)	1161			HT-2Y1
39 ВБШв 3х120	40,5	6	4,35	1000	200	26,10	500(51)	1163			HT-2Y1
40 ВБШв 5х50	38,5	1	3,337	1000	200	3,34	500(51)	1160	K144 Y1	C439Y2	
41 ВБШв 5х50	38,5	2	3,337	1000	200	6,67	450(45.9)	1161	K144 Y1	C439Y2	
42 ВБШв 5х50	38,5	3	3,337	1000	200	10,01	500(51)	1163	K144 Y1	C439Y2	
43 ВВГ 2х185	38,4	1	4,031	1000	200	4,03	500(51)	1160	K144 Y1	C439Y2	
44 ВВГ 2х185	38,4	2	4,031	1000	200	8,06	450(45.9)	1161	K144 Y1	C439Y2	
45 ВВГ 2х185	38,4	3	4,031	1000	200	12,09	500(51)	1163	K145 Y1	C439Y2	
46 ВВГ 2х240	42,3	1	5,148	1000	200	5,15	500(51)	1160	K145 Y1	C439Y2	
47 ВВГ 2х240	42,3	2	5,148	1000	200	10,30	500(51)	1160			HT-2Y1
48 ВВГ 2х240	42,3	2	5,148	1000	200	10,30	450(45.9)	1161	K145 Y1	C439Y2	
49 ВВГ 2х240	42,3	3	5,148	1000	200	15,44	500(51)	1163	K146 Y1	C439Y2	
50 ВВГ 2х240	42,3	4	5,148	1000	200	20,59	450(45.9)	1161			HT-2Y1
51 ВВГ 2х240	42,3	6	5,148	1000	200	30,89	500(51)	1163			HT-2Y1
52 ВВГ 3х185	48,1	1	6,012	1000	200	6,01	500(51)	1160	K146 Y1	C439Y2	
53 ВВГ 3х185	48,1	2	6,012	1000	200	12,02	400(40.8)	1162	K146 Y1	C439Y2	
54 ВВГ 3х185	48,1	3	6,012	1000	200	18,04	500(51)	1163	K146 Y1	C4407Y2	
55 ВВГ 3х240	53,6	1	7,655	1000	200	7,66	500(51)	1160	K146 Y1	C4407Y2	
56 ВВГ 3х240	53,6	2	7,655	1000	200	15,31	400(40.8)	1162	K146 Y1	C4407Y2	
57 ВВГ 3х240	53,6	3	7,655	1000	200	22,97	500(51)	1163	K148Y1	C4407Y2	
58 ВВГ 5х150	60,1	1	8,207	1000	200	8,21	450(45.9)	1161	K148Y1	C4407Y2	

ТИ.СОЭМИ.02.2014. 14

Изм.	Лист	№ докум.	Подп.	Дата	Проектирование кабельных трасс с использованием продукции "ТЭМ-ОСКОЛ"	Лит.	Лист	Листов
Разраб.		Бежина					18	26
Проб.								
Н.контр.								
Утв.		Григасов						

Копировал

Формат А3

Перв. примен.

Справ. №

Подп. и дата

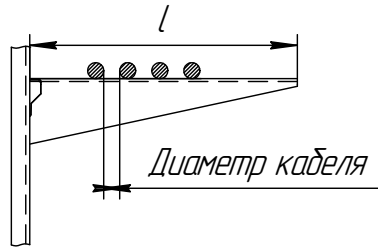
Инд. № дудл.

Взам. инв. №

Подп. и дата

Инд. № подл.

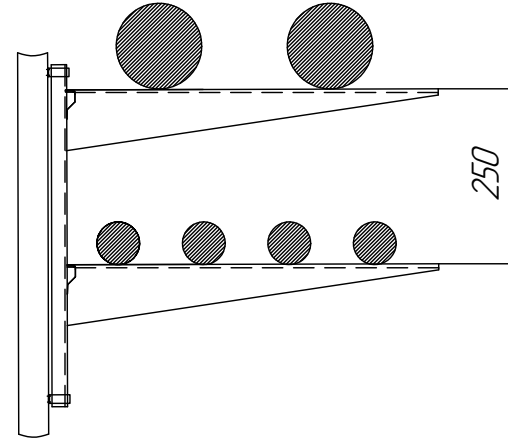
22 Расстояние между кабелями



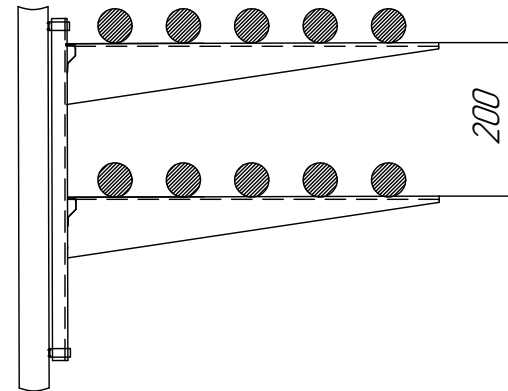
23 Расстояние между полками

При проектировании кабельных трасс, необходимо верно выбрать расстояние между полками кабельных конструкций, длину полки, количество полок на стойке.
Альбом. Серия 4.4.07-260 Прокладка кабелей на конструкциях.

1 Силовые кабели



2 Силовые кабели



Перв. примен.

Справ. №

Подп. и дата

Изм. № докум.

Взам. инв. №

Подп. и дата

Изм. № подл.

ТИ.СОЭМИ.02.2014.15

Изм.	Лист	№ докум.	Подп.	Дата
Разраб.		Бежина		
Проб.				
Н.контр.				
Утв.		Грибасов		

Проектирование кабельных трасс с использованием продукции "ГЭМ-ОСКОЛ"

Лит.	Лист	Листов
	19	26



Копировал

Формат А3

24 Крепления кабеля к полкам

Рис. 1

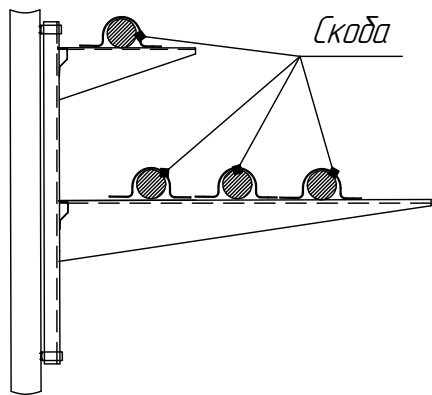


Рис. 2

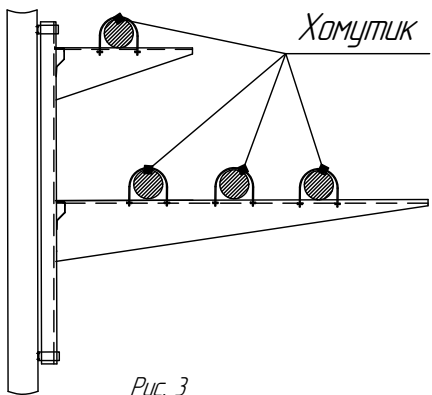
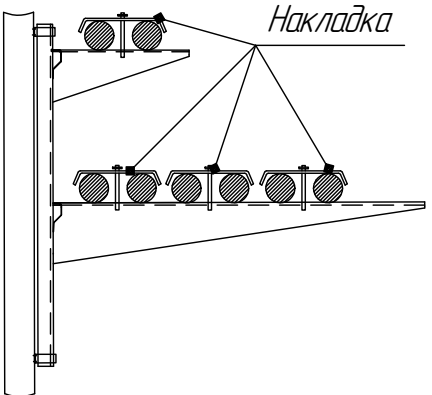


Рис. 3



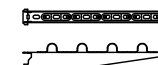
Крепления кабеля к полкам при помощи скобы K1144

K1160

K1161

K1162

K1163



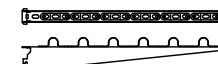
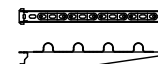
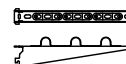
Крепления кабеля к полкам при помощи скобы K1145

K1160

K1161

K1162

K1163



Крепления кабеля к полкам при помощи скобы K1146

K1160

K1161

K1162

K1163



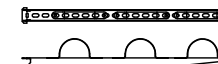
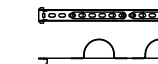
Крепления кабеля к полкам при помощи скобы K1148

K1160

K1161

K1162

K1163



					ТИ.СОЭМИ.02.2014.16			
Изм.	Лист	№ докум.	Подп.	Дата	Проектирование кабельных трасс с использованием продукции "ГЭМ-ОСКОЛ"	Лит.	Лист	Листов
Разраб.	Бежина						20	26
Проб.								
Н.контр.								
Утв.	Грибасов				Копировал			Формат А3

Перв. примен.

Справ. №

Подп. и дата

Инд. № дудл.

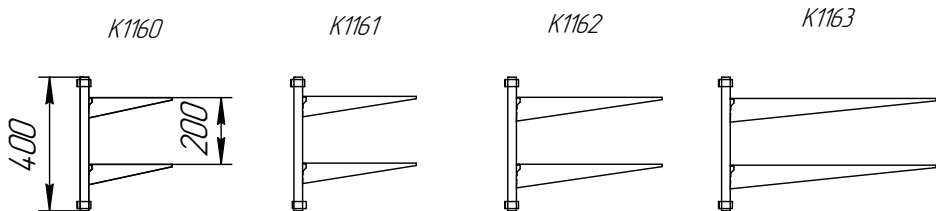
Взам. инв. №

Подп. и дата

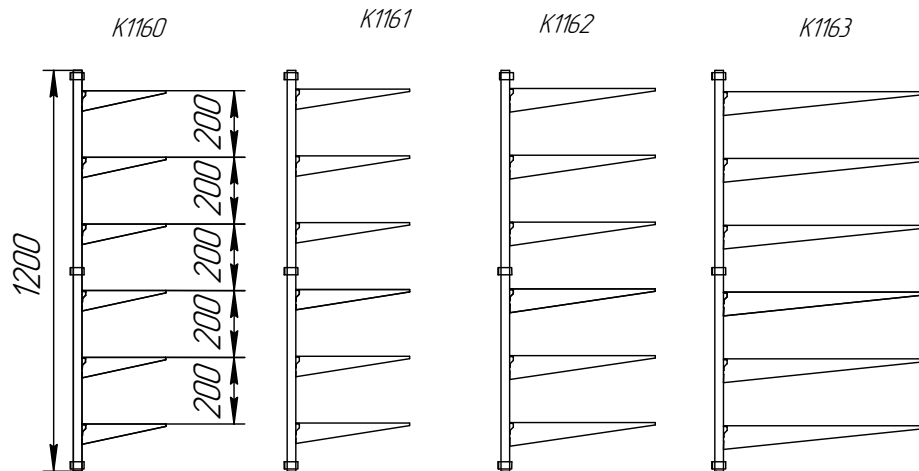
Инд. № подл.

25 Расположение полок на стойке

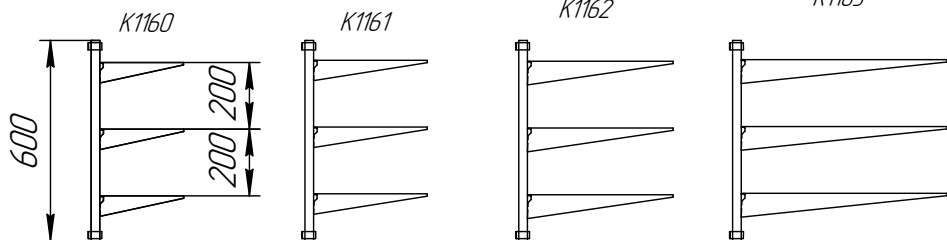
Расположение полок на стойке К 1150 "ГЭМ-ОСКОЛ"



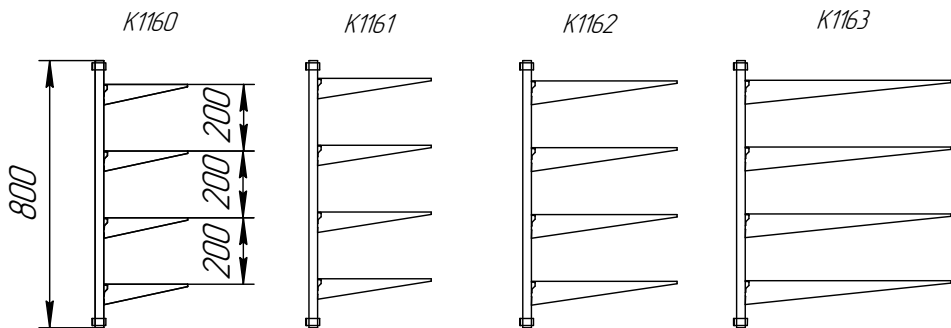
Расположение полок на стойке К 1153 "ГЭМ-ОСКОЛ"



Расположение полок на стойке К 1151 "ГЭМ-ОСКОЛ".



Расположение полок на стойке К 1152 "ГЭМ-ОСКОЛ".



Наименование стойки	Длина стойки	Расстояние между полками	Количество полок на стойке	Нагрузка на полку, кг	Суммарная нагрузка, кг	Количество скоб К1157
К1150	400	200	2	51	102	2
К1151	600	200	3	51	153	2
К1152	800	200	4	51	204	2
К1153	1200	200	6	51	306	3
К1154	1800	200	9	51	459	3
К1155	2200	200	11	51	561	4

ТИ.СОЭМИ.02.2014.17

Изм.	Лист	№ докум.	Подп.	Дата
Разраб.	Бежина			
Проб.				
Н.контр.				
Утв.	Гридасов			

Проектирование кабельных трасс с использованием продукции "ГЭМ-ОСКОЛ"

Лит. Лист Листов
21 26



Расположение полок на стойке К 1154 "ГЭМ-ОСКОЛ"

Расположение полок на стойке К 1155 "ГЭМ-ОСКОЛ"

Перв. примен.

Справ. №

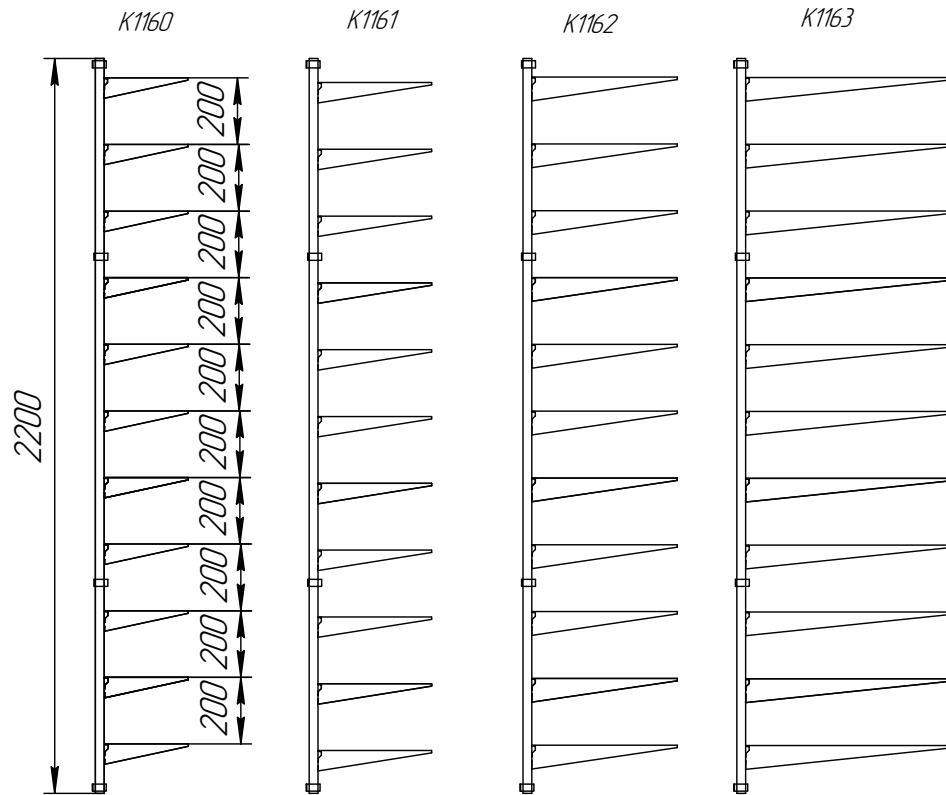
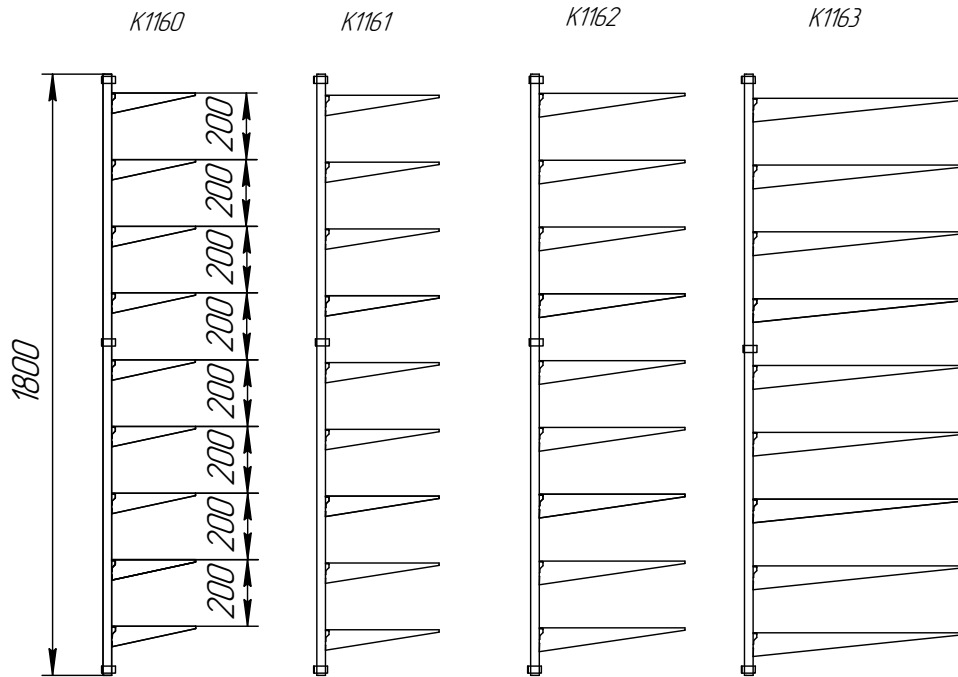
Подп. и дата

Инд. № дудл.

Взам. инв. №

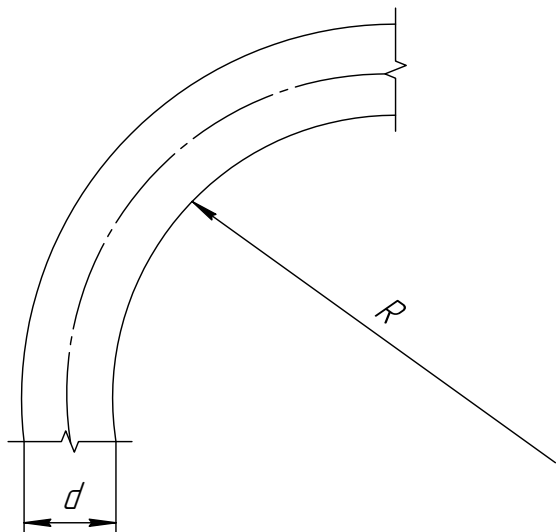
Подп. и дата

Инд. № подл.



Изм.	Лист	№ докум.	Подп.	Дата	ТИ.СОЭМИ.02.2014.18					
Разраб.	Бежина							Лит.	Лист	Листов
Проб.									22	26
Н.контр.					Проектирование кабельных трасс с использованием продукции "ГЭМ-ОСКОЛ"					
Утв.	Грибасов									
					Копировал		Формат А3			

26 Радиусы изгиба кабелей



R – радиус внутренней кривой изгиба кабеля,
 d – наружный диаметр кабеля.

Характеристика кабеля	Радиус изгиба, R
Силовые одножильные с бумажной пропитанной изоляцией, или с бумажной изоляцией, пропитанной нестекающим составом, в свинцовой или алюминиевой оболочке	$25d$
Силовые многожильные с бумажной пропитанной изоляцией, или с бумажной изоляцией, пропитанной нестекающим составом, в алюминиевой оболочке	$15d$
Силовые многожильные с бумажной пропитанной изоляцией, или с бумажной изоляцией, пропитанной нестекающим составом, в свинцовой оболочке	
Силовые с пластмассовой изоляцией, в алюминиевой оболочке	
Силовые с резиновой изоляцией в свинцовой, пластмассовой или резиновой оболочке, бронированные	$10d$
Силовые с резиновой изоляцией в свинцовой, пластмассовой или резиновой оболочке, небронированные	
Силовые с пластмассовой изоляцией, в пластмассовой оболочке, бронированные и небронированные	$15d$
Силовые с пластмассовой изоляцией, в пластмассовой оболочке, небронированные	$6d$
Контрольные с резиновой или пластмассовой изоляцией, в свинцовой оболочке, бронированные	$12d$
Контрольные с резиновой или пластмассовой изоляцией, в свинцовой оболочке, небронированные	$10d$
Контрольные с резиновой или пластмассовой изоляцией в резиновой или пластмассовой оболочке, бронированные и небронированные	$7d$

ТИ.СОЭМИ.02.2014. 19

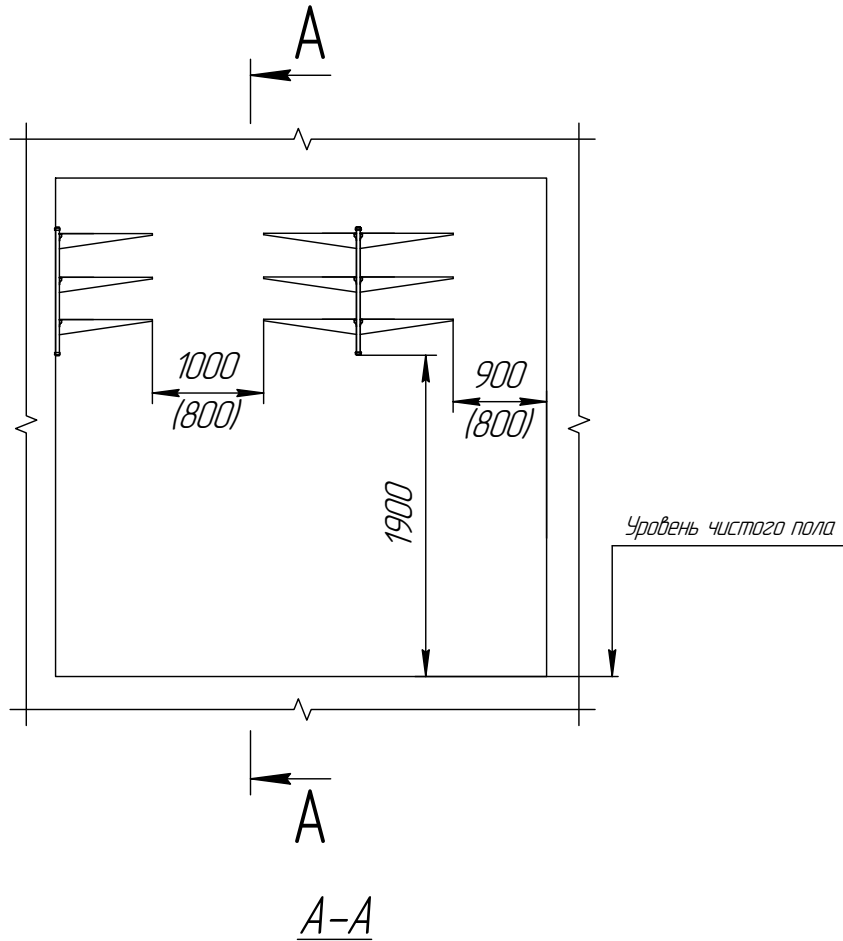
Изм.	Лист	№ докум.	Подп.	Дата
Разраб.		Бежина		
Проб.				
Н.контр.				
Утв.		Грибасов		

Проектирование кабельных
 трасс с использованием
 продукции "ГЭМ-ОСКОЛ"

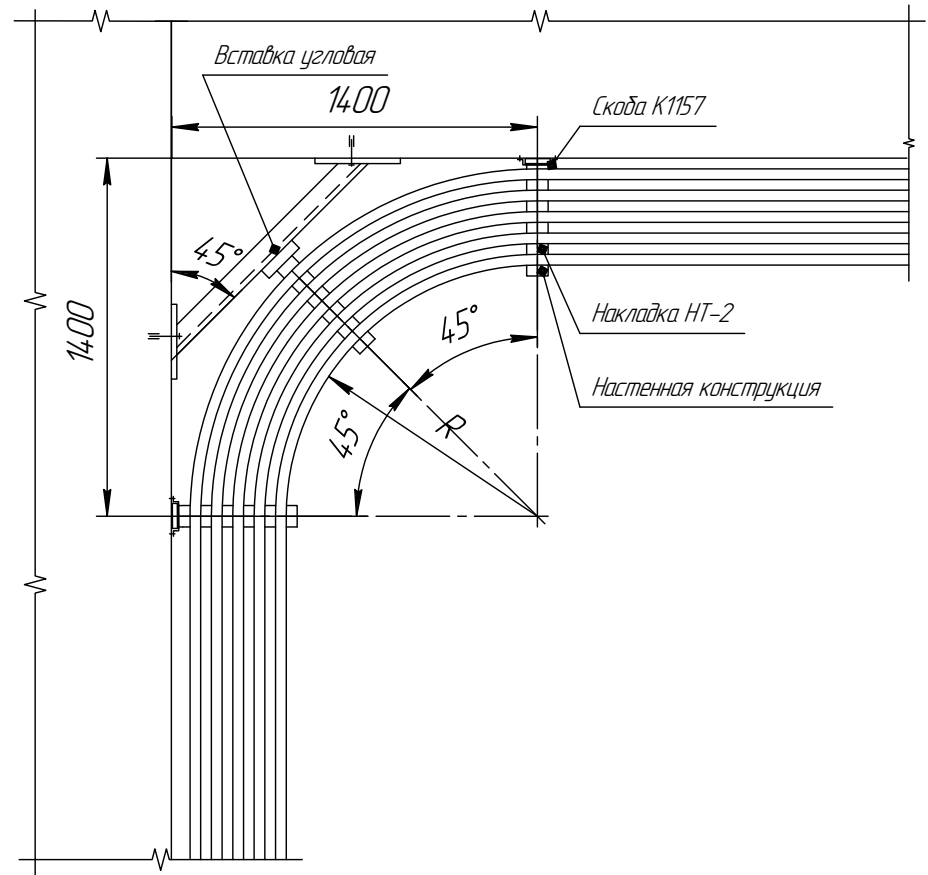
Лит. Лист Листов
 23 26



27 Горизонтальное крепление



28 Горизонтальное крепление при внутреннем повороте



Минимальный радиус изгиба кабелей (R) принят равным 25 диаметрам кабеля.

Перв. примен.

Справ. №

Подп. и дата

Инд. № дудл.

Взам. инв. №

Подп. и дата

Инд. № подл.

ТИ.СОЭМИ.02.2014.20

Изм.	Лист	№ докум.	Подп.	Дата
Разраб.	Бежина			
Проб.				
Н.контр.				
Утв.	Гридасов			

Проектирование кабельных трасс с использованием продукции "ГЭМ-ОСКОЛ"

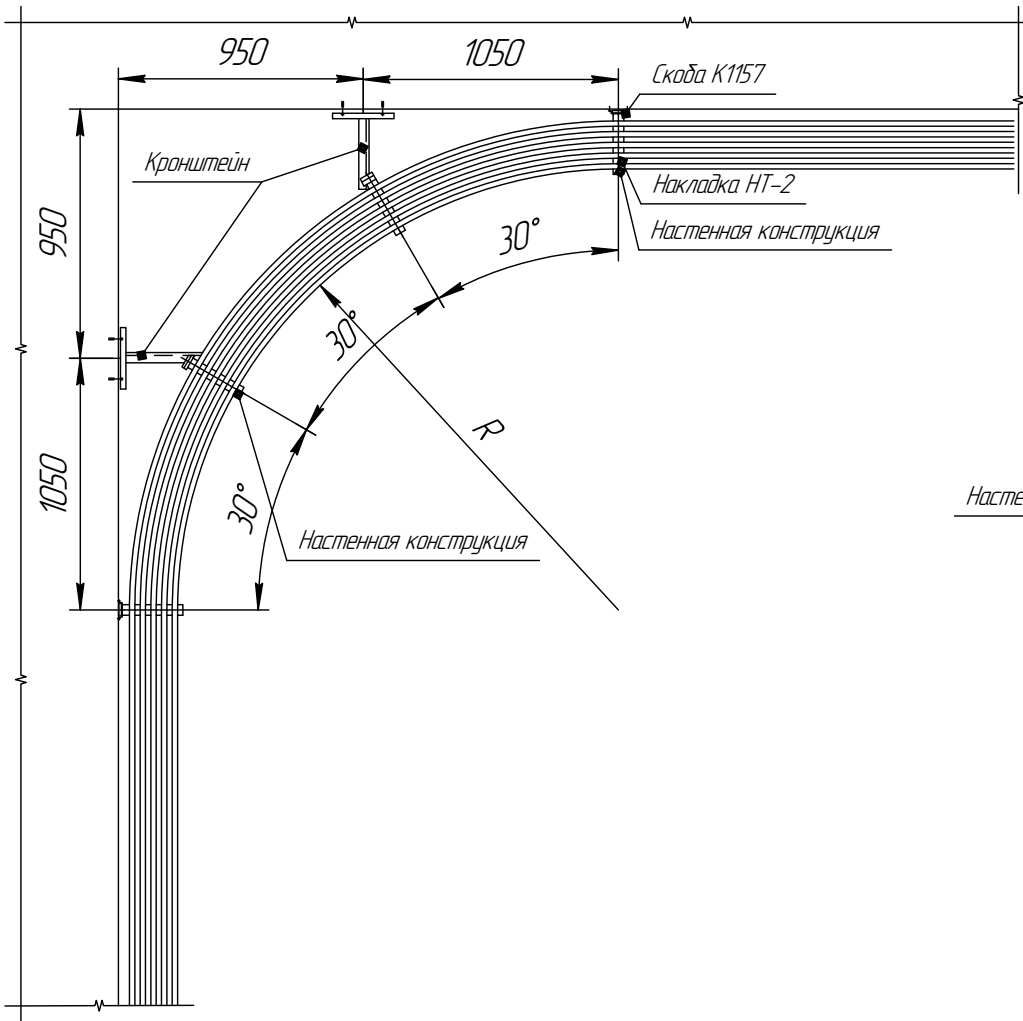
Лит.	Лист	Листов
	24	26



Копировал

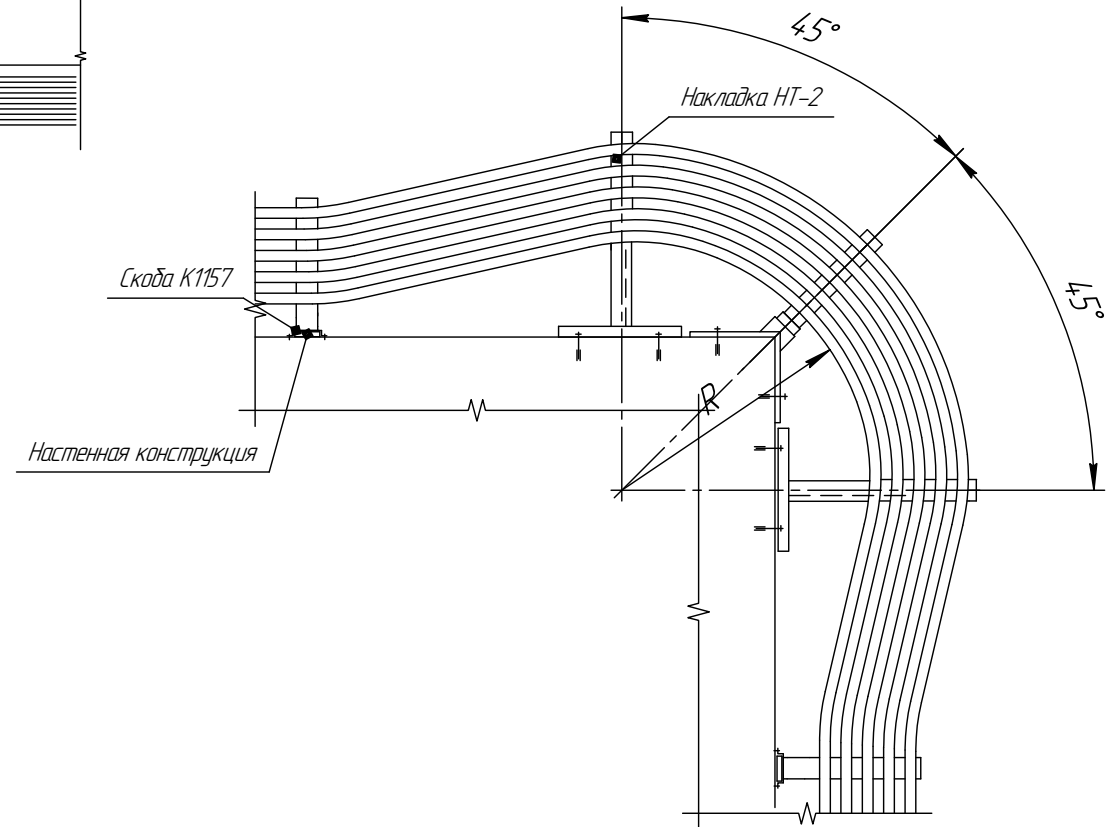
Формат А3

Горизонтальное крепление при внутреннем повороте



Минимальный радиус изгиба кабелей (R) принят равным 25 диаметрам кабеля.

29 Горизонтальное крепление при внешнем повороте



Минимальный радиус изгиба кабелей (R) принят равным 25 диаметрам кабеля.

Перв. примен.

Справ. №

Подп. и дата

Инд. № дубл.

Взам. инв. №

Подп. и дата

Инд. № подл.

ТИ.СОЭМИ.02.2014.21

Изм.	Лист	№ докум.	Подп.	Дата
Разраб.	Бежина			
Проб.				
Н.контр.				
Утв.	Грибасов			

Проектирование кабельных трасс с использованием продукции "ГЭМ-ОСКОЛ"

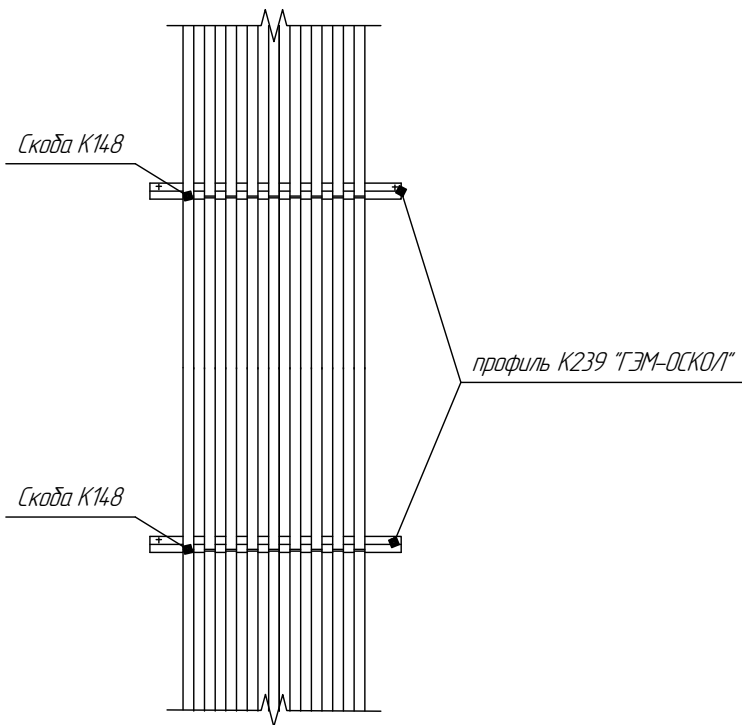
Лит.	Лист	Листов
	25	26



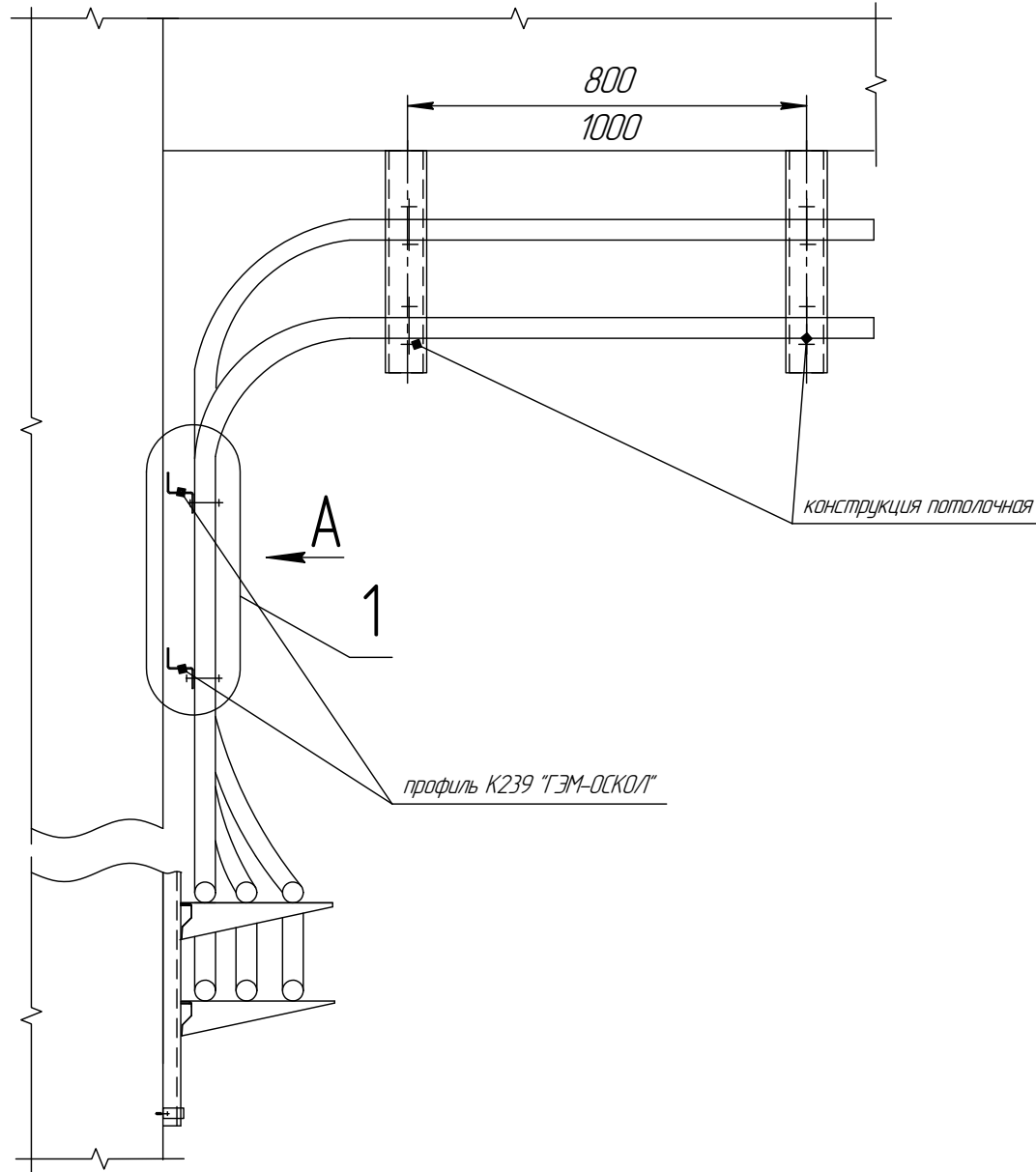
Копировал

Формат А3

2.10 Вертикальное крепление к стенам



2.11 Крепление переход с горизонтального к вертикальному креплению



Перв. примен.

Справ. №

Подп. и дата

Изм. № докум.

Взам. инв. №

Подп. и дата

Изм. № подл.

Изм.	Лист	№ докум.	Подп.	Дата
Разраб.	Бежина			
Проб.				
Н.контр.				
Утв.	Грибасов			

ТИ.СОЭМИ.02.2014.22

Проектирование кабельных
трасс с использованием
продукции "ГЭМ-ОСКОЛ"

Лит.	Лист	Листов
	26	26



Копировал

Формат А3

По вопросам продаж и поддержки обращайтесь:

Архангельск (8182)63-90-72
Астана +7(7172)727-132
Астрахань (8512)99-46-04
Барнаул (3852)73-04-60
Белгород (4722)40-23-64
Брянск (4832)59-03-52
Владивосток (423)249-28-31
Волгоград (844)278-03-48
Вологда (8172)26-41-59
Воронеж (473)204-51-73
Екатеринбург (343)384-55-89
Иваново (4932)77-34-06
Ижевск (3412)26-03-58
Иркутск (395) 279-98-46
Киргизия (996)312-96-26-47

Казань (843)206-01-48
Калининград (4012)72-03-81
Калуга (4842)92-23-67
Кемерово (3842)65-04-62
Киров (8332)68-02-04
Краснодар (861)203-40-90
Красноярск (391)204-63-61
Курск (4712)77-13-04
Липецк (4742)52-20-81
Магнитогорск (3519)55-03-13
Москва (495)268-04-70
Мурманск (8152)59-64-93
Набережные Челны (8552)20-53-41
Нижний Новгород (831)429-08-12
Казахстан (772)734-952-31

Новокузнецк (3843)20-46-81
Новосибирск (383)227-86-73
Омск (3812)21-46-40
Орел (4862)44-53-42
Оренбург (3532)37-68-04
Пенза (8412)22-31-16
Пермь (342)205-81-47
Ростов-на-Дону (863)308-18-15
Рязань (4912)46-61-64
Самара (846)206-03-16
Санкт-Петербург (812)309-46-40
Саратов (845)249-38-78
Севастополь (8692)22-31-93
Симферополь (3652)67-13-56
Таджикистан (992)427-82-92-69

Смоленск (4812)29-41-54
Сочи (862)225-72-31
Ставрополь (8652)20-65-13
Сургут (3462)77-98-35
Тверь (4822)63-31-35
Томск (3822)98-41-53
Тула (4872)74-02-29
Тюмень (3452)66-21-18
Ульяновск (8422)24-23-59
Уфа (347)229-48-12
Хабаровск (4212)92-98-04
Челябинск (351)202-03-61
Череповец (8202)49-02-64
Ярославль (4852)69-52-93

Эл. почта oks@nt-rt.ru || Сайт: <https://oskol.nt-rt.ru/>