



НИЗКОВОЛЬТНЫЕ УСТРОЙСТВА РАСПРЕДЕЛЕНИЯ, УПРАВЛЕНИЯ И АВТОМАТИЗАЦИИ ТОКОМ ДО 630 А

НКУ «ОСКОЛ» 0,4 кВ

По вопросам продаж и поддержки обращайтесь:

Архангельск (8182)63-90-72
Астана +7(7172)727-132
Астрахань (8512)99-46-04
Барнаул (3852)73-04-60
Белгород (4722)40-23-64
Брянск (4832)59-03-52
Владивосток (423)249-28-31
Волгоград (844)278-03-48
Вологда (8172)26-41-59
Воронеж (473)204-51-73
Екатеринбург (343)384-55-89
Иваново (4932)77-34-06
Ижевск (3412)26-03-58
Иркутск (395) 279-98-46
Киргизия (996)312-96-26-47

Казань (843)206-01-48
Калининград (4012)72-03-81
Калуга (4842)92-23-67
Кемерово (3842)65-04-62
Киров (8332)68-02-04
Краснодар (861)203-40-90
Красноярск (391)204-63-61
Курск (4712)77-13-04
Липецк (4742)52-20-81
Магнитогорск (3519)55-03-13
Москва (495)268-04-70
Мурманск (8152)59-64-93
Набережные Челны (8552)20-53-41
Нижний Новгород (831)429-08-12
Казахстан (772)734-952-31

Новокузнецк (3843)20-46-81
Новосибирск (383)227-86-73
Омск (3812)21-46-40
Орел (4862)44-53-42
Оренбург (3532)37-68-04
Пенза (8412)22-31-16
Пермь (342)205-81-47
Ростов-на-Дону (863)308-18-15
Рязань (4912)46-61-64
Самара (846)206-03-16
Санкт-Петербург (812)309-46-40
Саратов (845)249-38-78
Севастополь (8692)22-31-93
Симферополь (3652)67-13-56
Таджикистан (992)427-82-92-69

Смоленск (4812)29-41-54
Сочи (862)225-72-31
Ставрополь (8652)20-65-13
Сургут (3462)77-98-35
Тверь (4822)63-31-35
Томск (3822)98-41-53
Тула (4872)74-02-29
Тюмень (3452)66-21-18
Ульяновск (8422)24-23-59
Уфа (347)229-48-12
Хабаровск (4212)92-98-04
Челябинск (351)202-03-61
Череповец (8202)49-02-64
Ярославль (4852)69-52-93

Эл. почта oks@nt-rt.ru || Сайт: <https://oskol.nt-rt.ru/>

ВВЕДЕНИЕ

Специалистами **ОАО "Старооскольский завод электромонтажных изделий"** разработана техническая информация, включающая в себя техническое описание и материалы для проектирования низковольтных комплектных устройств различного назначения номинальным током до 630 А.

Представленные в альбоме НКУ



Устройства автоматического
включения резерва
серии ЯАВР, ШАВР
(стр.3.1)



Ящики управления
освещением
серии ЯУО 9600С
(стр. 5.1)



Пункты распределительные
серии ПР8502С
(стр. 1.1)



Щитки распределительные
серии ЩР8501С, ЩР8502С
(стр. 2.1)



Ящики управления
серии Я 5000С
(стр. 4.1)

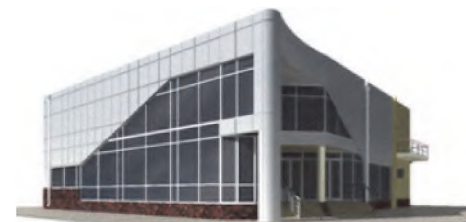
Область применения представленных в альбоме НКУ



Агропромышленные комплексы,
сельскохозяйственные объекты



Объекты здравоохранения



Административно-бытовые
здания



Промышленные здания и
сооружения

ВИДЫ ИСПОЛНЕНИЯ ПУНКТОВ РАСПРЕДЕЛИТЕЛЬНЫХ



1.Напольны корпус



2.Навесной корпус

Условия эксплуатации:

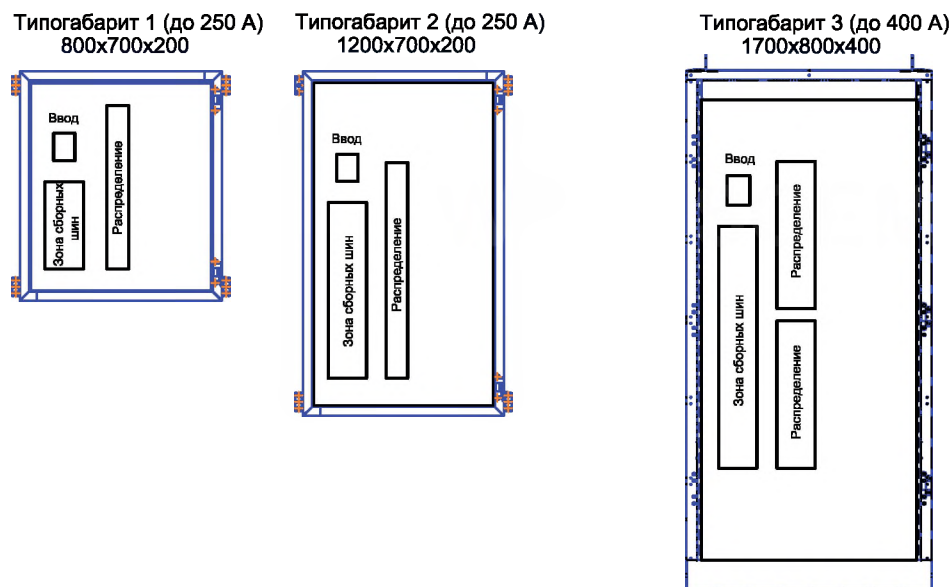
- рабочий диапазон температур по ГОСТ 15150 - от минус 45 до плюс 40 °С;
- высота над уровнем моря по ГОСТ 15150 - не более 2000м. При эксплуатации на высоте над уровнем свыше 1000м номинальные токи должны быть снижены на 10%;
- тип атмосферы по ГОСТ 15150 - II (промышленная);
- окружающая среда - невзрывоопасная, не содержащая токопроводящей пыли, агрессивных газов и паров в концентрациях, разрушающих металлы и изоляцию;
- рабочее положение в пространстве - вертикальное, отклонение не должно быть больше 5°;
- номинальный режим работы - продолжительный.

1.4 Конструкция

В конструктивном отношении пункт распределения представляет собой металлический корпус навесного или напольного исполнения с дверцей. За дверцей шкафа предусмотрена оперативная панель с выведенными на нее органами управления аппаратов, которая исключает доступ к токоведущим частям при открытой дверце, обеспечивая степень защиты до IP20. Пункты имеют нулевую рабочую шину N и шину защитного заземления PE.

Автоматические выключатели, применяемые в шкафах, могут быть как в литом, так и в модульном исполнении. Ввод и вывод кабелей возможен сверху и снизу.

Пункты распределительные, в зависимости от исполнения, имеют несколько габаритов корпусов. Навесные ПР изготавливаются в корпусах типагабаритов 1 и 2, напольные - типагабаритов 3, 4 и 5 (см. рисунок 1.1).

Навесные корпуса**Напольные корпуса**

Типогабарит 4 (до 630 А)
2100x800x400

Типогабарит 5 (до 630 А)
2100x1000x400

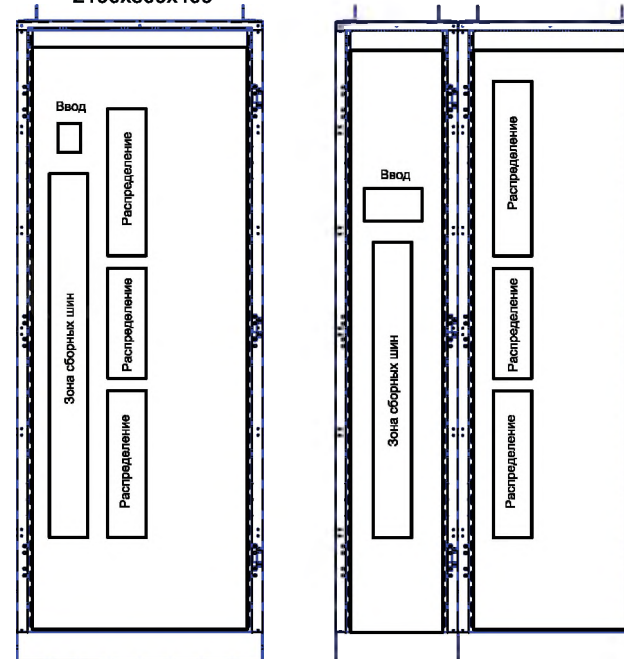


Рис.1.1. Типогабариты корпусов пунктов распределительных

1.5 Аппаратура применяемая в пунктах распределительных

В пунктах распределительных ПР8500С применяются комплектующие отечественных и зарубежных фирм - производителей: КЭАЗ, Контакттор, Schneider Electric, Hyundai, ABB, LSis и др. На вводах устанавливают автоматические выключатели в литом корпусе на токи от 250 до 630 А, на распределении - как в литых корпусах, так и модульного исполнения.

Основные характеристики оборудования в пунктах распределительных представлены в таблицах 1,2 ; 1.3.

Таблица 1.2

№ типогабарита корпуса	Габаритные размеры В x Ш x Г, мм	Количество модулей распределения в корпусе	Номинальный ток устройства, А	Вводные кабели	Марка вводных автоматических выключателей											
					ИЭК	КЭАЗ	Контакттор	Schneider Electric	ABB	Hyundai						
Типогабарит 1	800x700x200	30	250	до 120 мм ²	ВА88-35	ВА57-35	ВА04-35Про	CVS250	Tmax XT3	HGM125...250						
Типогабарит 2	1200x700x200	42	250	до 2x120 мм ²												
Типогабарит 3	1700x800x400	54	250	до 2x120 мм ²	ВА88-37	ВА04-36	ВА50-39Про	CVS400	Tmax T5	HGM400						
		48	400	до 2x185 мм ²												
Типогабарит 4	2100x800x400	72	250	до 2x120 мм ²	ВА88-35	ВА57-35	ВА04-35Про	CVS250	Tmax XT3	HGM125...250						
		66	400	до 2x185 мм ²							ВА88-37	ВА04-36	ВА50-39Про	CVS400	Tmax T5	HGM400
		60	630	до 2x185 мм ²												
Типогабарит 5	2100x1000x400	75	250	до 2x120 мм ²	ВА88-35	ВА57-35	ВА04-35Про	CVS250	Tmax XT3	HGM125...250						
			400	до 2x185 мм ²							ВА88-37	ВА04-36	ВА50-39Про	CVS400	Tmax T5	HGM400
			630	до 2x185 мм ²												

Таблица 1.3

Номинальный ток	Тип выключателей	Подключаемые кабели	Кол-во модулей, занимаемых 1 выключателем	Марка автоматических выключателей распределения					
				ИЭК	КЭАЗ	Контакттор	Schneider Electric	ABB	Hyundai
до 63 А	Модульные, 3Р, шириной 54 мм	до 25 мм ²	3	ВА47-29	ВМ63	ВА47-063	iC60 Eosy9	S200 SH200L	HiBD63
до 100 А	Модульные, 3Р, шириной 81 мм	до 35 мм ²	4,5	ВА47-100	ВМ125	ВА47-100	iC125	S800	HiBD125
	В литом корпусе, 3Р, шириной 75 мм	до 35 мм ²	4,5	ВА88-32	ВА57-31	ВА04-31Про	EZC100	Tmax XT1	HGM30...100
	до 2 x 95 мм ²	7,5							
до 250 А	В литом корпусе, 3Р, шириной 112 мм	до 70 мм ²	6,5	ВА88-35	ВА57-35	ВА04-35Про	CVS250	Tmax XT3	HGM125...250
		до 2 x 150 мм ²	8,5						

Примечание: в корпусах типогабаритом 1 и 2 на распределении применяются выключатели до 100 А.

Изм.	Копуч	Лист	Недж	Подпись	Дата
------	-------	------	------	---------	------

ТИ СОЭМИ.05-18.1.ПР

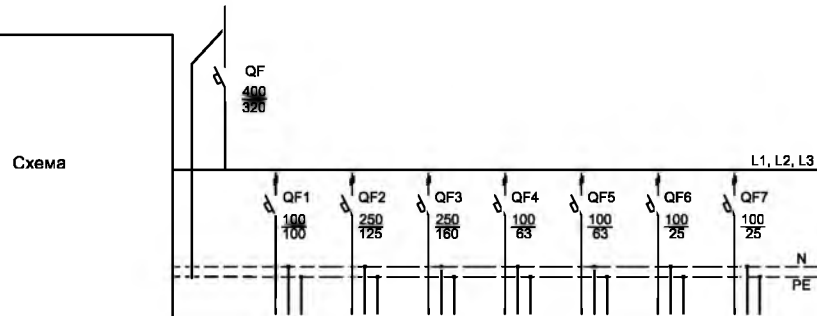
Лист

3

1.6 Методика выбора типа пункта распределительного

1) Создание электрической принципиальной схемы

Первым этапом необходимо создать принципиальную электрическую схему, в которой указать: технические характеристики защитных аппаратов, их типы и марку производителя, количество, марку и сторону подключения кабелей, так же следует указать назначения отходящих линий.



Наименование	"ЩОМ2"							
Порядковый номер линии	Автомат ввода	Л1.1	Л1.2	Л1.3	Л1.4	Л1.5	Л1.6	Л1.7
Нагрузка линии, кВт	107,4	19,38	14,12	18,5	23,5	18,5	-	-
Расчётный ток, А	190							
Марка, количество и сечение кабеля	АВВГнг-LS 4x150	АВВГнг-LS 5x95	АВВГнг-LS 5x70	АВВГнг-LS 5x120	АВВГнг-LS 5x10	АВВГнг-LS 5x10	-	-
Назначение линии	Ввод	1-4 ЯУО	1-4ЩО	1-5ЯУО1	1-5ЩО	1-6ЯУО1	Резерв	Резерв
Тип выключателя (или фирма производитель)	T5N 400	ХТ1N	ХТ3N	ХТ3N	ХТ3N	ХТ1N	ХТ1N	ХТ1N
Расположение вводов и отходящих линий: сверху/снизу	сверху							

2) Определение количества модулей, занимаемых выключателями распределения

После этого, с помощью таблицы 1.3, необходимо определить общее количество модулей, обращая внимание на сечения подключаемых к выключателям кабелей:

Общее число модулей = QF1 (7,5 модуля) + QF2 (6,5 модуля) + QF3 (8,5 модуля) + QF4 (4,5 модуля) + QF5 (4,5 модуля) + QF6 (4,5 модуля) + QF7 (4,5 модуля) = 40,5 модулей.

3) Определение типогабарита корпуса

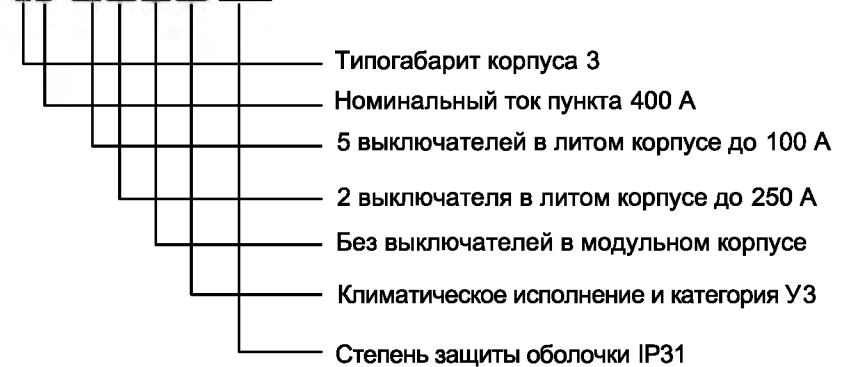
Далее, после расчета количества модулей, с помощью таблицы 1.2 следует выбрать наиболее подходящий типогабарит корпуса, вмещающий в себя необходимое количество выключателей.

Исходя из количества модулей, номинального тока устройства и сечения вводных кабелей, а так же условий, указанных в примечании на странице 1.3 - наиболее подходящим является типогабарит 3.

4) Создание условного обозначения устройства

Зная количество и типы автоматических выключателей, номинальный ток устройства, а так же типогабарит корпуса и место установки можно создать условное обозначение ПР:

ПР8502С- 3 2 - 05.02.00 У3 IP31



Подп. и дата

Изм. № дубл.

Взам. инв. №

Подп. и дата

Изм. № подл.

Изм.	Копуч	Лист	№ док	Подпись	Дата
------	-------	------	-------	---------	------

ТИ.СОЭМИ.05-18.1.ПР

Лист

4

1.7 Формулирование заказа

Для оформления заказа необходимо заполнить спецификацию оборудования . Возможны два варианта оформления.

Вариант 1:

- указать наименование и тип пункта распределительного согласно структуре условного обозначения раздел 1.2 и таблицы 1.1, номинальный ток выключателей ввода и распределения, расположение вводов и отходящих линий: сверху/снизу, сечение кабелей;
- дать ссылку на производителя аппаратуры и проставить количество изделий .

Вариант 2:

- указать наименование, тип и количество пунктов распределительных ;
- дать ссылку на электрическую принципиальную схему , в которой должна быть следующая информация : технические данные аппаратов , точки подвода (сверху/снизу) и сечение кабелей.

Примеры оформления заказов :

Спецификация оборудования и материалов .

Поз.	Наименование и техническая характеристика	Тип, марка, обозначение документа, опросного листа	Код продукции	Поставщик	Ед. измерения	Кол.	Масса 1 ед., кг	Примечание
Вариант 1 оформления спецификации								
	Пункт распределительный ПР8502С-32-05.02.00 УЗ IP31			ОАО "СОЭМИ"	шт.	1		
	ЩОМ2 в составе:							
	автоматический выключатель ввода Tmax T5N TMA320-1600							
	выключатели распределения:							
	Tmax ХТ3N 250 TMA250-625 - 1шт.							
	Tmax ХТ3N 250 TMA125-625 - 1шт.							
	Tmax ХТ1N 160 TMA100-500 - 1шт.							
	Tmax ХТ1N 160 TMA63-300 - 4шт.							
	Ввод и вывод кабелей сверху:							
	- вводной АВВГнг-LS-4x150							
	- линейные АВВГнг-LS-5x120, АВВГнг-LS-5x70							
Вариант 2 оформления спецификации								
	Пункт распределительный ПР8502С-32-05.02.00 УЗ IP31	черт.ТИ.СОЭМИ.05-18.1ПР, лист 6		ОАО "СОЭМИ"	шт.	1		
	ЩОМ2							

Подп. и дата

Изм. № дубл.

Взам. инв. №

Подп. и дата

Изм. № подл.

Изм.	Копуч	Лист	Недож	Подпись	Дата

ТИ.СОЭМИ.05-18.1ПР

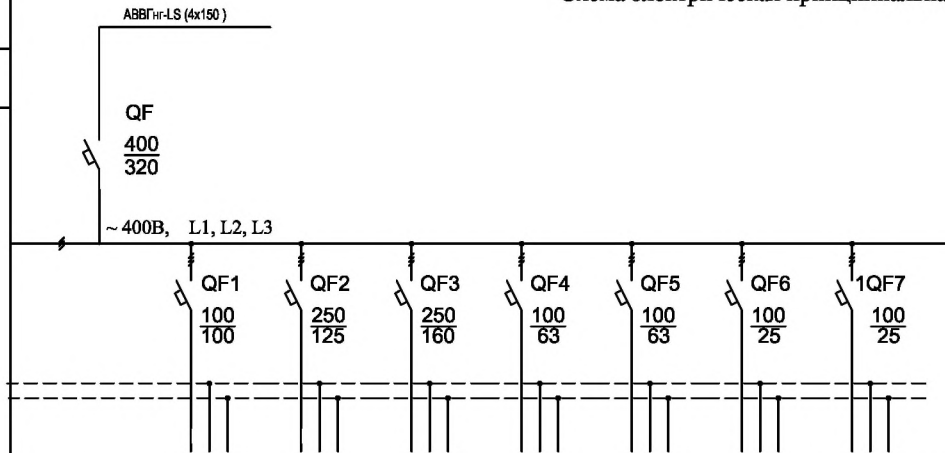
Лист

5

ЩОМ2
Схема электрическая принципиальная

Степень защиты корпуса	IP31
------------------------	------

Схема



Наименование

ЩОМ2

Порядковый номер линии	Автомат ввода	Л1.1	Л1.2	Л1.3	Л1.4	Л1.5	Л1.6	Л1.7
Нагрузка линии, кВт	107,4	19,38	14,12	18,5	23,5	18,5	-	-
Расчётный ток, А	190							
Марка, количество и сечение кабеля	АВВГнг-LS 4x150	АВВГнг-LS 5x95	АВВГнг-LS 5x70	АВВГнг-LS 5x120	АВВГнг-LS 5x10	АВВГнг-LS 5x10	АВВГнг-LS 5x10	-
Назначение линии	Ввод	1-4 ЯУО	1-4ЩО	1-5ЯУО1	1-5ЩО	1-6ЯУО1	резерв	резерв
Тип выключателя (или фирма производитель)	T 5N 400	ХТ 1N	ХТ 3N	ХТ 3N	ХТ 3N	ХТ 1N	ХТ 1N	ХТ 1N
Расположение вводов и отходящих линий: сверху/снизу	сверху							

1. Автоматические выключатели производства АВВ

Подп. и дата

Изм. № дубл.

Взам. инв. №

Подп. и дата

Изм. № подл.

Изм.	Копуч.	Лист	Недоп.	Подпись	Дата	ТИ СОЭМИ.05-18.1.ПР				
Разраб.						Наименование объекта: БОГУЧАНСКИЙ АЛЮМИНЕВЫЙ ЗАВОД				
Провер.						Электролизное производство. Корпус электролиза		Стадия Р	Лист 6	Листов 6
Т. контр.						ЩОМ 2 Схема электрическая принципиальная.				
Н. контр.										
Утвер.										

Условия эксплуатации:

- рабочий диапазон температур по ГОСТ 15150 - от минус 10 до плюс 40 °С;
- высота над уровнем моря по ГОСТ 15150 - не более 2000м. При эксплуатации на высоте над уровнем свыше 1000м номинальные токи должны быть снижены на 10%;
- тип атмосферы по ГОСТ 15150 - II (промышленная);
- окружающая среда - невзрывоопасная, не содержащая токопроводящей пыли, агрессивных газов и паров в концентрациях, разрушающих металлы и изоляцию;
- рабочее положение в пространстве - вертикальное, отклонение не должно быть больше 5°;
- номинальный режим работы - продолжительный.



Рис 2.1. Щиток ЩР в металлическом корпусе (I класс защиты оболочки)

2.4 Конструкция

В конструктивном отношении щиток представляет собой металлический или пластиковый шкаф с дверцей. За дверцей шкафа предусмотрена оперативная панель с выведенными на нее органами управления аппаратов, которая исключает доступ к токоведущим частям при открытой дверце, обеспечивая степень защиты до IP 20. Щиток имеет нулевую рабочую шину N и шину защитного заземления PE.

Щиток устанавливается на стене (навесное исполнение) или в нише (утопленное исполнение).

В щитках исполнением ЩР8501С-0530, ЩР8501С-0644, ЩР8501С-0788 подвод кабелей к вводному выключателю выполняется только сверху, для отходящих линий - сверху и/или снизу. В остальных типоразмерах подвод и отвод кабелей возможен как сверху, так и снизу.

Степень защиты щитка с лицевой стороны: IP31, IP54 - для металлических шкафов, IP41, IP55 - для пластиковых.

По заказу возможно изготовление щитков со степенью защиты IP 65



Рис 2.2. Щиток ЩР в пластиковом корпусе (II класс защиты оболочки)

2.5 Аппаратура применяемая в щитках распределительных

В щитках распределительных типоразмера ЩР 8501С, ЩР8502С - 0112, 0224, 0354 применяется аппаратура евростандарта модульного исполнения. Для щитков типоразмера ЩР 8501С-0530, ЩР 8501С-0644, ЩР 8501С-0788 на вводах устанавливают автоматические выключатели в литом корпусе ВА57-35, на распределениях аппаратура евростандарта модульного исполнения. В базовой комплектации применяются аппараты фирмы ИЭК, по заказу возможно применение аппаратов других фирм-производителей. В щитках распределительных применяется широкая гамма модульных аппаратов: выключатели автоматические, устройства дифференциального тока, вспомогательные элементы (дополнительные контакты, независимые минимальные расцепители), устройства защиты от перенапряжений, устройства управления (контакторы, переключатели, рубильники, кнопочные выключатели, сигнальные лампы, реле управления, таймеры), звонки, модульные розетки.

Таблица 2.2

Типоразмер щитка	Номинальный ток, А		Общее количество модулей (18мм)	Степень защиты IP	Габаритные размеры (высота Н, ширина L, глубина В), мм	Сечение подключаемых проводников (медь или алюминий) мм ²	
	ввода	распределения				Ввод	Распределение
ЩР 8501С-0112-Н	16-40	6-25	12	31	300x350x120	2,5-16	2,5-6
ЩР 8501С-0112-У				54			
ЩР 8501С-0112-У				30	265x310x120 (ниша 230x275x125)		
ЩР 8501С-0224-Н	25-63	6-40	24	31	500x350x120	2,5-16	2,5-10
ЩР 8501С-0224-У				54			
ЩР 8501С-0354-Н				31			
ЩР 8501С-0354-У				54	500x500x200		
ЩР 8501С-0354-У				30	540x440x120 (ниша 505x405x125)		
ЩР 8501С-0419-Н	63-100		19	31	500x300x200	10-35	
ЩР 8501С-0419-У				54			
ЩР 8501С-0530-Н	100-160	6-63	30	31	500x500x200	10-35	
ЩР 8501С-0530-У				54			
ЩР 8501С-0644-Н	100-250		44	31	800x700x200	16-70	
ЩР 8501С-0644-У			54				
ЩР 8501С-0788-Н			88	31	1200x700x200		
ЩР 8501С-0788-У				54			
ЩР 8502С-0112-Н	16-40	6-25	12	41	200x255x95	2,5-16	2,5-6
ЩР 8502С-0112-У				55			
ЩР 8502С-0112-У				41	222x280x92 (ниша 200x258x56)		
ЩР 8502С-0224-Н	16-63	6-25	24	41	200x255x95	2,5-16	2,5-10
ЩР 8502С-0224-У				55			
ЩР 8502С-0224-У				41			
ЩР 8502С-0224-У					345x300x102 (ниша 310x257x65)		

Изм. № подл. Подп. и дата

Взам. инв. № Инв. № дубл. Подп. и дата

Изм. № подл. Подп. и дата

Изм.	Копуч.	Лист	Недож.	Подпись	Дата
------	--------	------	--------	---------	------

ТИ СОЭМИ.05-18.1.ЩР

Лист

3

2.6 Формулирование заказа.

Для оформления заказа необходимо заполнить спецификацию оборудования. Возможны два варианта оформления.

Вариант 1:

- указать наименование и тип щитка согласно структуре условного обозначения раздел 2.2 и таблицы 2.1, тип и номинальный ток выключателей распределения и ввода, расположение вводов и отходящих линий: сверху/снизу, сечение кабелей;
- указать производителя щитка и проставить их количество.

Вариант 2:

- указать наименование, тип и количество щитков;
- указать производителя щитка;
- дать ссылку на электрическую принципиальную схему щитка, в которой должна быть следующая информация: технические данные аппаратов, точки подвода (сверху/снизу) и сечение кабелей.

Примеры оформления заказов:

Спецификация оборудования и материалов.

Поз.	Наименование и техническая характеристика	Тип, марка, обозначение документа, опросного листа	Код продукции	Поставщик	Ед. измерения	Кол.	Масса 1 ед., кг	Примечание
Вариант 1 оформления спецификации								
	Щиток распределительный ЩР8501С-0644-Н УХЛ3.1 IP31			ОАО "СОЭМИ"	шт.	1		
	"ЩС-1" в составе:							
	автоматический выключатель ввода EZS 3п 100А							
	выключатели распределения:							
	IC60N 3п 16А, С с независ. расцеп. IMX 220 - 1шт.							
	IC60N 3п 25А, С с независ.расцеп. IMX 220 - 1шт.							
	IC60N 3п 40А, С с независ.расцеп. IMX 220 - 1шт.							
	IC60N 1п 16А, С - 6шт.							
	Диф.авт. выключатель DPN N VIGI 6КА, 16А, 30мА - 9шт.							
	Ввод и вывод кабелей сверху:							
	- вводной ВВГнг-LS-5х16							
	- линейные ВВГнг-LS-5х6							
Вариант 2 оформления спецификации								
	Щиток распределительный ЩР8501С-0644-Н УХЛ3.1 IP31, "ЩС-1"	черт.ТИ.СОЭМИ.05-18.ЩР,		ОАО "СОЭМИ"	шт.	1		
		лист 5						

Подп. и дата

Взам. инв. №

Инва. № дубл.

Подп. и дата

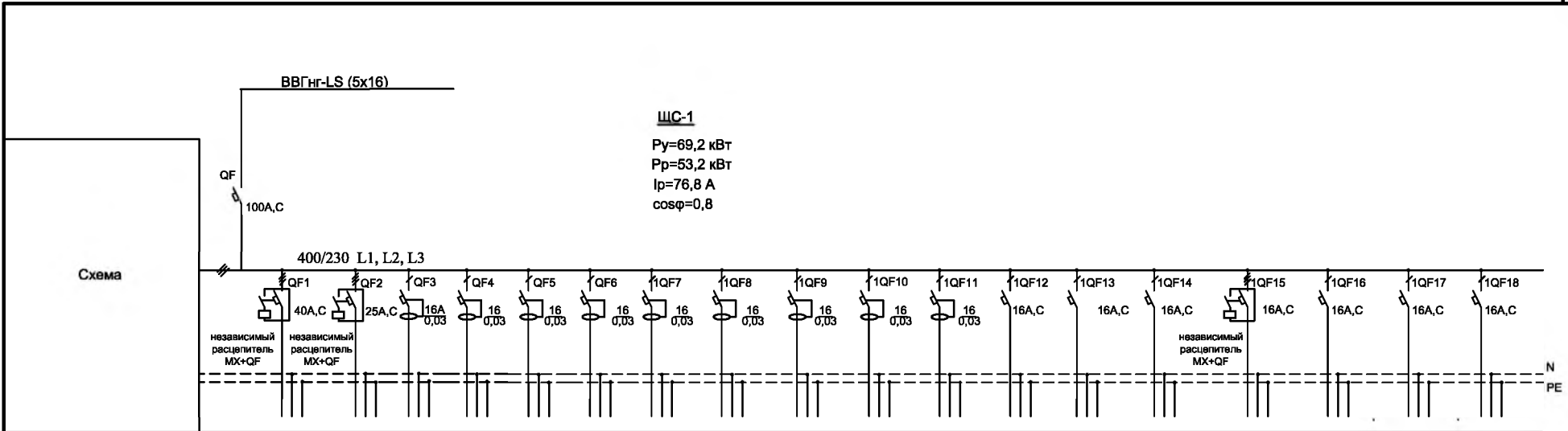
Инва. № подл.

Изм.	Копуч	Лист	Недок	Подпись	Дата

ТИ.СОЭМИ.05-18.1.ЩР

Лист

4



Наименование	ЩР8501С-0644-Н УХЛ3.1 IP31 "ЩС-1"																		
Порядковый номер линии	Автомат ввода	Л1.1	Л1.2	Л1.3	Л1.4	Л1.5	Л1.6	Л1.7	Л1.8	Л1.9	Л1.10	Л1.11	Л1.12	Л1.13	Л1.14	Л1.15	Л1.16	Л1.17	Л1.18
Нагрузка линии, кВт	53.2	18,0	6,0	1,05	1,05	0,4	0,4	0,6	0,4	2,0	2,0	2,0	0,1	0,25	0,25	0,64			
Расчётный ток, А	76.8	27,8	9,7	5,1	4,1	2,0	2,0	3,0	2,0	9,1	9,1	9,1	9,1	1,21	1,21	1,52			
Марка, количество и сечение кабеля	ВВГнг-LS 5x16	ВВГнг-LS 5x6	ВВГнг-LS 5x4	ВВГнг-LS 3x2,5	ВВГнг-LS 3x2,5	ВВГнг-LS 3x2,5	ВВГнг-LS 3x2,5	ВВГнг-LS 3x2,5	ВВГнг-LS 3x2,5	ВВГнг-LS 3x2,5	ВВГнг-LS 3x2,5	ВВГнг-LS 3x2,5	ПВЗ 1x1,0	ВВГнг-LS 3x2,5	ВВГнг-LS 3x2,5	ВВГнг-LS 5x2,5			
Назначение линии	ввод	тепловая завеса №1	тепловая завеса №2	электро-суши-тель для рук	электро-суши-тель для рук	розетки АТС	розетки серверной	розетки помещен. технич. персонал.	розетки пожарного поста	убороч-ный механизм	убороч-ный механизм	убороч-ный механизм	концентра-тор импульс.	шлагбаум	шлагбаум	щит силовой (конди-ционер)	резерв	резерв	резерв
Тип выключателя или фирма - производитель	EZS100	IC60N	IC60N	DPN N Vigi	DPN N Vigi	DPN N Vigi	DPN N Vigi	DPN N Vigi	DPN N Vigi	DPN N Vigi	DPN N Vigi	DPN N Vigi	IC60N	IC60N	IC60N	IC60N	IC60N	IC60N	IC60N

Подп. и дата
Взам. инв. №
Ина. № дубл.
Подп. и дата
Ина. № подл.

ТИ СОЭМИ.05-18.1.ЩР						
Наименование объекта: г.Москва,Семеновский переулок,пл.21 (ВАО)						
Изм.	Копуч	Лист	Недож	Подпись	Дата	
Разраб.						
Провер.						
Т. контр.						
Н. контр.						
Утвер.						
Высотный объект административно-делового назначения				Стадия	Лист	Листов
ЩС-1 Схема электрическая принципиальная				Р	5	5
СОЭМИ						



ЯВР



ШВР

Условия эксплуатации:

- рабочий диапазон температур по ГОСТ 15150 - от минус 10 до плюс 40 °С;
- высота над уровнем моря по ГОСТ 15150 - не более 2000 м. При эксплуатации на высоте над уровнем свыше 1000м номинальные токи должны быть снижены на 10%;
- тип атмосферы по ГОСТ 15150 - II (промышленная);
- окружающая среда - невзрывоопасная, не содержащая токопроводящей пыли, агрессивных газов и паров в концентрациях, разрушающих металлы и изоляцию;
- рабочее положение в пространстве - вертикальное, отклонение не должно быть больше 5°;
- номинальный режим работы - продолжительный.

3.4 Конструкция

В конструктивном отношении Я(Ш)АВР представляет собой металлический корпус, внутри которого установлена аппаратура.

Электрические аппараты устанавливаются на монтажной панели ящика или шкафа. На двери устанавливается светосигнальная арматура. Ввод и вывод кабелей возможен сверху и снизу через сальники.

Типы, номинальные токи и габаритные размеры ящиков представлены в **таблице 3.2**, шкафов - **таблице 3.3**.

Таблица 3.2

Тип	Номинальный ток, А	Габаритные размеры, мм		
		Высота	Ширина	Глубина
ЯАВР 1-25	25	500	300	200
ЯАВР 1-25(У)				
ЯАВР 3-25				
ЯАВР 3-25(У)	40	500	500	200
ЯАВР 3-40				
ЯАВР 3-40(У)				
ЯАВР 3-63	63	500	500	200
ЯАВР 3-63(У)				
ЯАВР 3-100	100	800	700	200
ЯАВР 3-100(У)				

Таблица 3.3

Тип	Номинальный ток, А	Габаритные размеры, мм		
		Высота	Ширина	Глубина
ШАВР 3-160-1	160	1700	800	400
ШАВР 3-160-2				
ШАВР 3-160-2(У)				
ШАВР 3-250-1	250	1700	800	400
ШАВР 3-250-2				
ШАВР 3-250-2(У)				
ШАВР 3-400-1	400	2100	1200	400
ШАВР 3-400-2				
ШАВР 3-400-2(У)				
ШАВР 3-630-1	630	2100	1200	400
ШАВР 3-630-2				
ШАВР 3-630-2(У)				

3.5 Аппаратура, применяемая в ЯАВР, ШАВР

В базовой комплектации в устройствах АВР применяются: автоматические выключатели модульного исполнения ВА47-29 и ВА47-100 до 100 А, характеристики С. На токи от 160 А до 630 А - автоматические выключатели серии ВА57-35 и ВА57-39; контакторы серии КМИ до 100 А и серии КТИ от 100 А до 630 А. По заказу можно устанавливать аппараты фирм АББ, Шнейдер-Электрик и других фирм производителей с аналогичными характеристиками. Счетчики реечного исполнения "Меркурий", "Энергомера" и т.д.

3.6 Формулирование заказа

В заказе необходимо указать наименование устройства согласно структуре условного обозначения. При заказе нестандартного устройства автоматического ввода резерва, приложить принципиальную электрическую схему и технические требования к устройству.

Пример записи обозначения ящика АВР в трёхфазной цепи, на номинальный ток 63 А, с автоматическими выключателями на вводе и с контролем напряжения по двум вводам, степень защиты IP31:

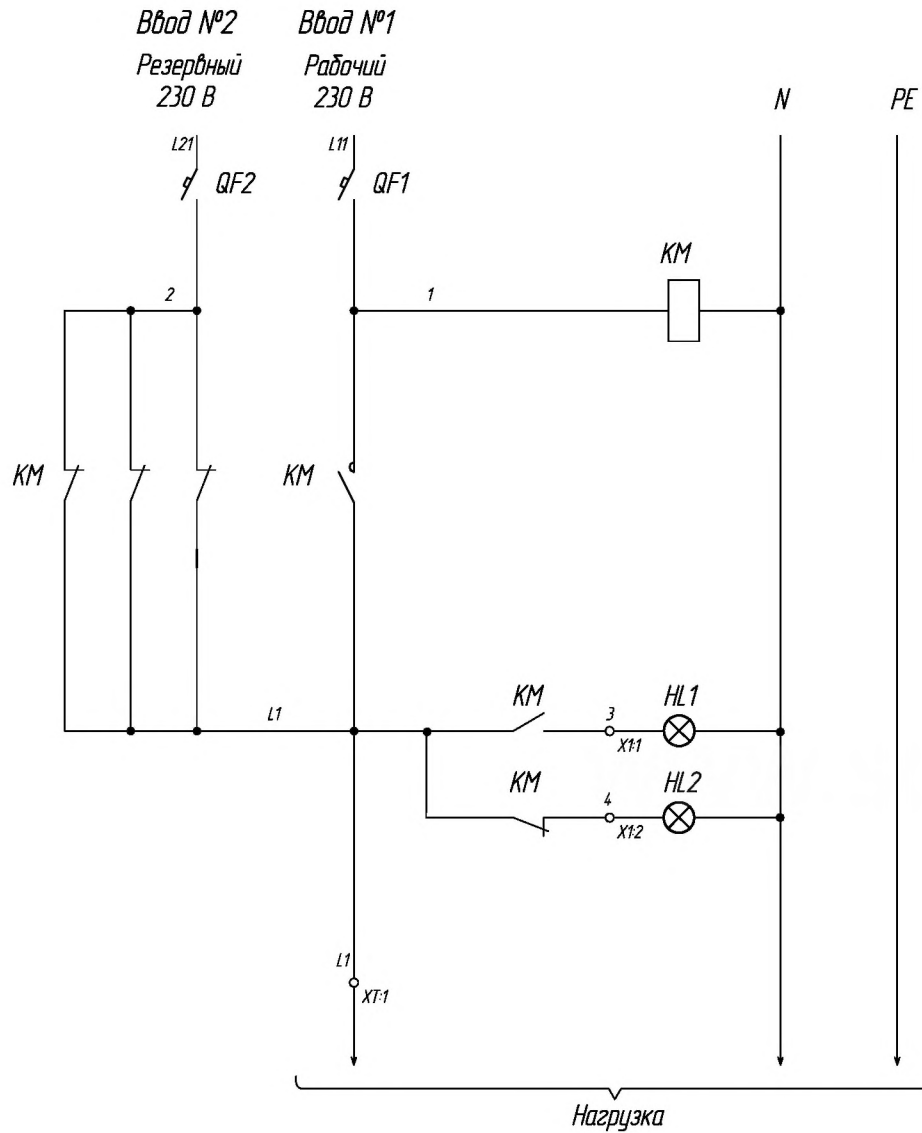
Ящик ЯАВР 3-63 УХЛ3.1 IP31 исп. 2.

Изм.	Копуч	Лист	Недож	Подпись	Дата
------	-------	------	-------	---------	------

ТИ.СОЭМИ.05-18.1.АВР


Лист

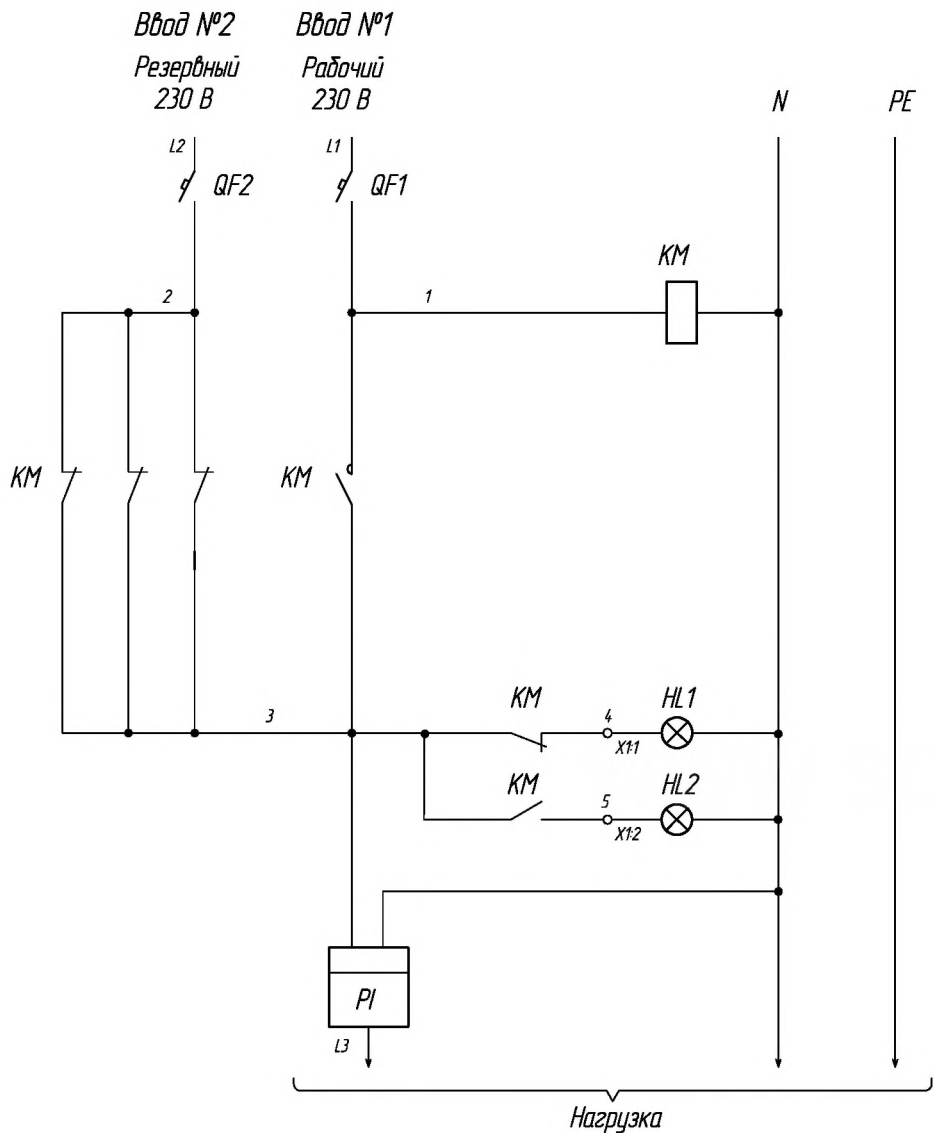
2



Обозначение	Наименование	Кол.
HL1	Лампа сигнальная ХВ7, 230 В, зеленая	1
HL2	Лампа сигнальная ХВ7, 230 В, красная	1
KM	Контактор КМИ-22510, I _н = 25 А, U _к = ~230 В	1
	Приставка ПКИ-04	1
QF1, QF2	Автоматический выключатель ВА47-29, I _н = 25 А, 1Р, хар-ка С	2
X1	Зажим наборный вторичных цепей ЭНИ-4	2
XT	Зажим наборный силовой ЭНИ-6 для проводов сечением до 6 мм ²	1


Имя, № подл.	Подп. и дата
Взам. инв. №	Имя, № дубл.
Подп. и дата	Подп. и дата

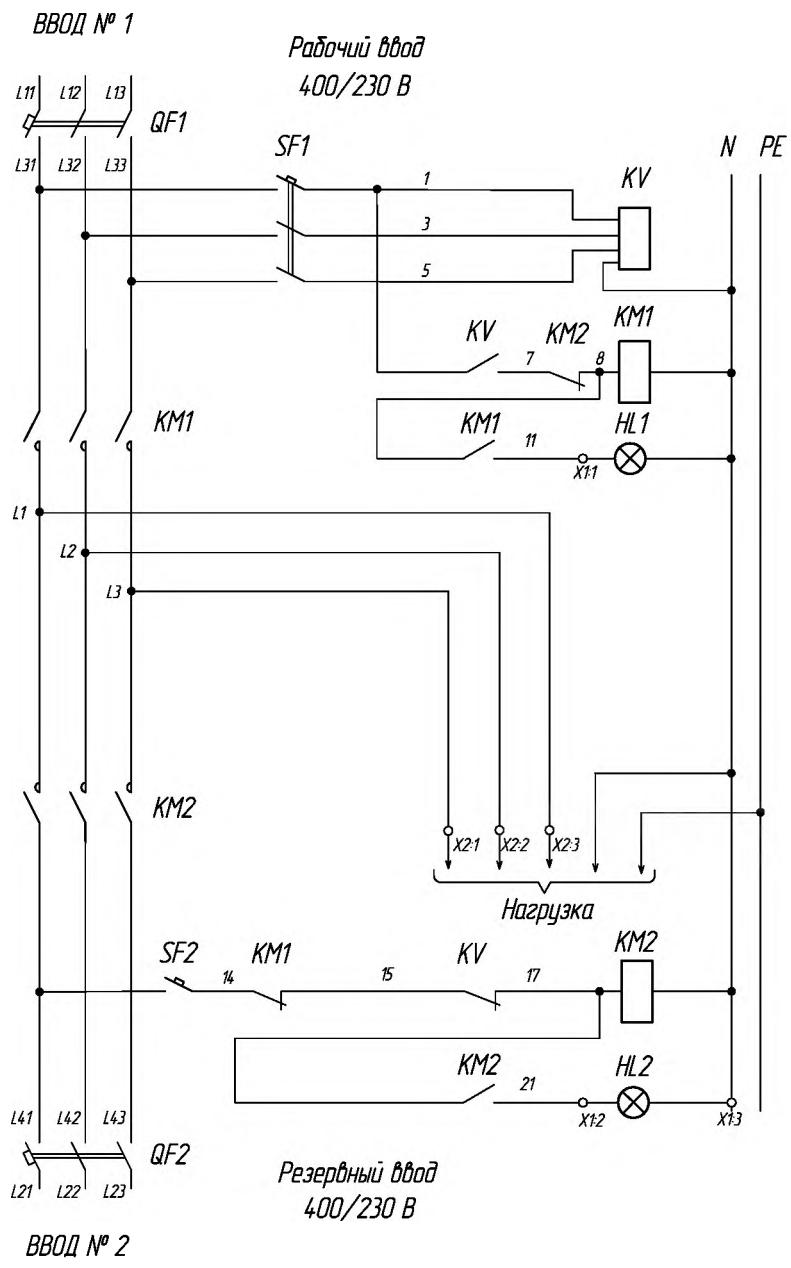
						ТИ.СОЭМИ.05-18.1.АВР		
Изм.	Копуч.	Лист	Недоп.	Подпись	Дата			
Разраб.	Чернышов					Ящик автоматического включения резерва		
Провер.	Терталинский					ЯАВР 1-25		
Т. контр.						(исполнение 1)		
Н. контр.	Горбатовская					Стадия	Лист	Листов
Утвер.	Гридагов					Р	3	20
						Схема электрическая принципиальная 		



Обозначение	Наименование	Кол.
HL1	Лампа сигнальная ХВ7, 230 В, зеленая	1
HL2	Лампа сигнальная ХВ7, 230 В, красная	1
KM	Контактор КМИ-22510, I _н = 25А, U _к = ~230 В	1
	Приставка ПКИ-04	1
QF1, QF2	Автоматический выключатель ВА47-29, I _н = 25А, 1Р, хар-ка С	2
X1	Зажим наборный вторичных цепей ЗНИ-4	2
PI	Счетчик электрической энергии	1

Иniv. № подл.	Подп. и дата
Взам. инв. №	Иniv. № дубл.
Подп. и дата	Подп. и дата

						ТИ.СОЭМИ.05-18.1.АВР					
Изм.	Копуч.	Лист	Недоп.	Подпись	Дата	Ящик автоматического включения резерва ЯАВР 1-25(У) (исполнение 1)					
Разраб.	Чернышов								Стадия	Лист	Листов
Провер.	Терталинский								Р	4	20
Т. контр.											
Н. контр.	Горбатова					Схема электрическая принципиальная 					
Утвер.	Гридагов										



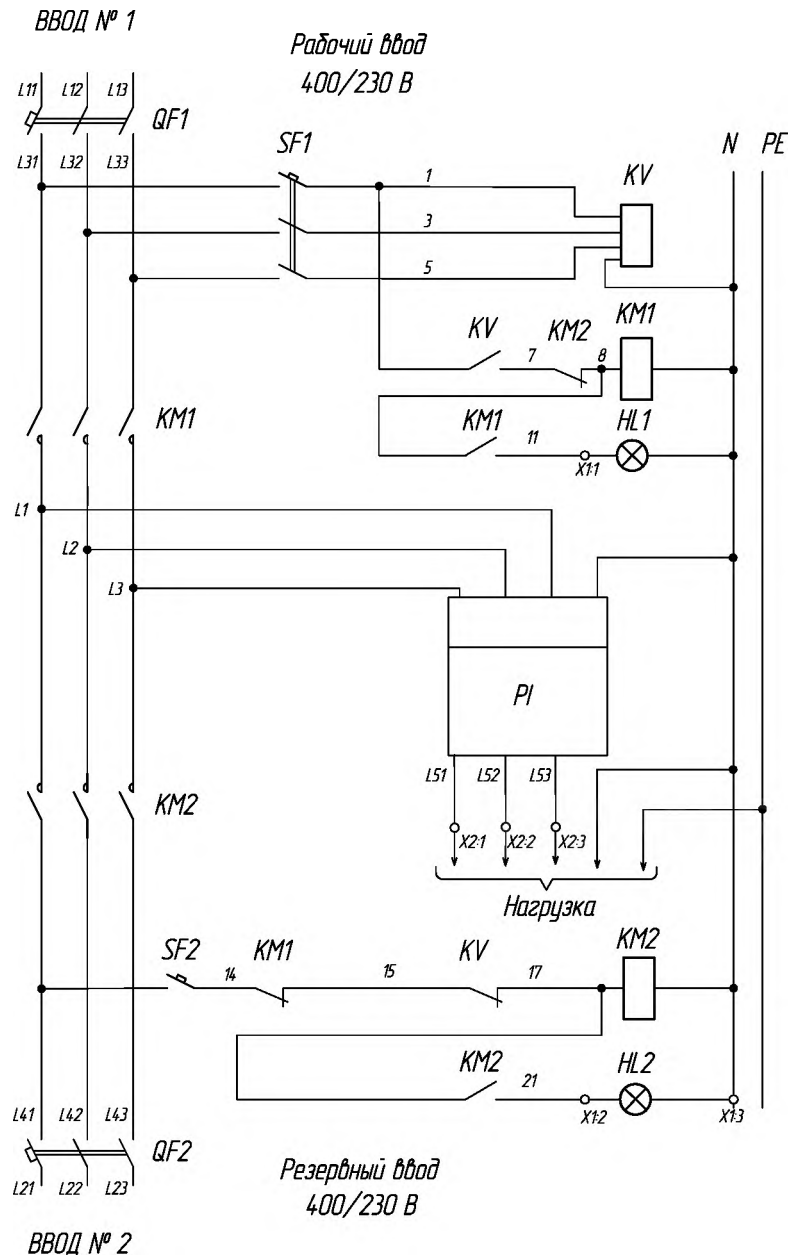
Обозначение	Наименование	Кол.
HL1	Лампа сигнальная ХВ7, 230 В, зеленая	1
HL2	Лампа сигнальная ХВ7, 230 В, красная	1
SF1	Автоматический выключатель ВА47-29, In = 6 А, ЗР, хар-ка С	1
SF2	Автоматический выключатель ВА47-29, In = 6 А, 1Р, хар-ка С	1
KV	Реле напряжения, РНПП-311	1
KM1, KM2	Контактор КМИ, Uк = ~230 В	2
	Приставка ПКИ-11 (только для КМИ-22510, In = 25 А)	2
QF1, QF2	Автоматический выключатель ВА47-29, ЗР, хар-ка С	2
X1	Зажим наборный вторичных цепей ЗНИ-4	3
X2	Зажим наборный силовой ЗНИ	3

Таблица переменных данных

Тип	Уставка QF1, QF2	Тип контактора KM1, KM2	Номинальный ток KM1, KM2	Тип зажима X2	Сечение подклю. к X2 кабеля
ЯАВР 3-25	25 А	КМИ-22510	25 А	ЗНИ-6	6 мм ²
ЯАВР 3-40	40 А	КМИ-34012	40 А	ЗНИ-10	10 мм ²
ЯАВР 3-63	63 А	КМИ-46512	65 А	ЗНИ-16	16 мм ²

Имя, № подл.	Подп. и дата
Взам. инв. №	Имя, № дубл.
Имя, инв. №	Подп. и дата

ТИ.СОЭМИ.05-18.1.АВР					
Изм.	Копуч	Лист	Недок	Подпись	Дата
Разраб.	Чернышов				
Провер.	Тертапицкий				
Т. контр.					
Н. контр.	Горбатова				
Утвер.	Ридасов				
Ящички автоматического включения резерва ЯАВР 3-25 ... ЯАВР 3-63 (исполнение 1)				Стадия	Лист
P				5	20
Схема электрическая принципиальная					



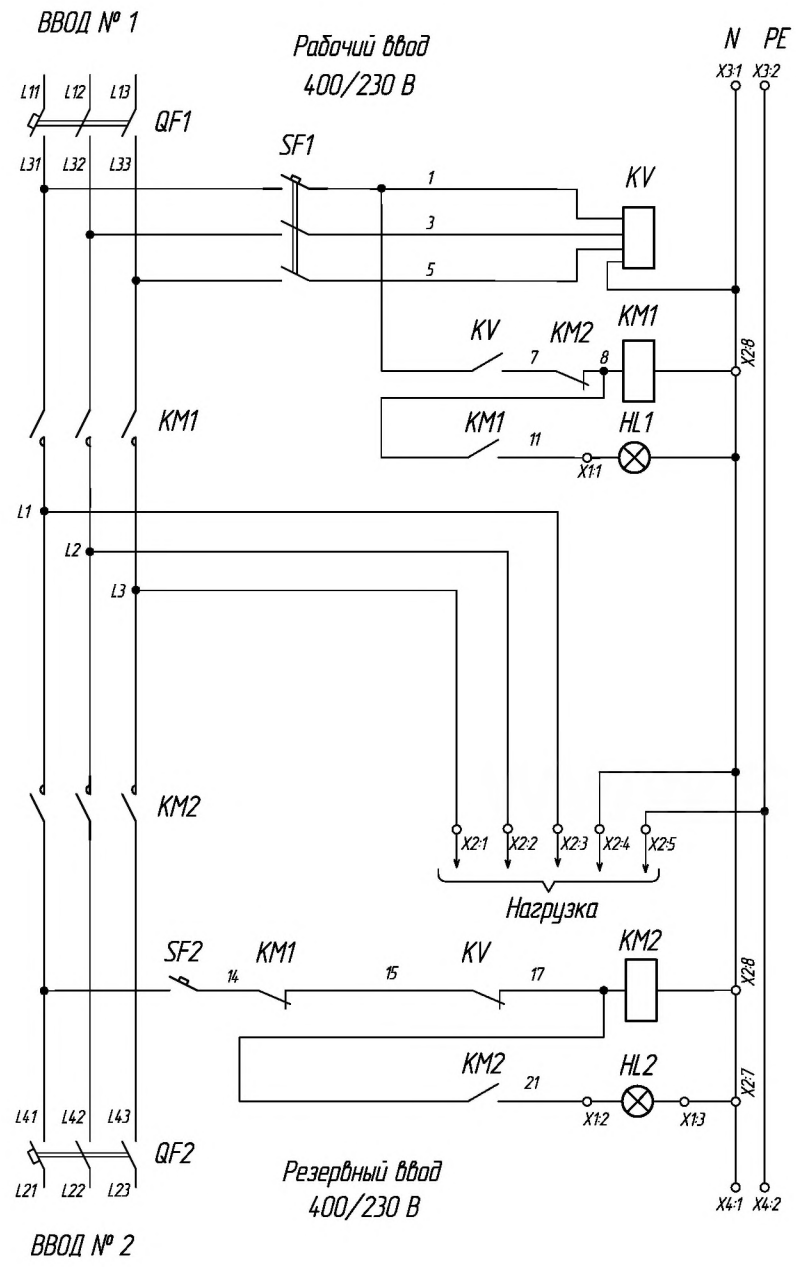
Обозначение	Наименование	Кол.
HL1	Лампа сигнальная ХВ7, 230 В, зеленая	1
HL2	Лампа сигнальная ХВ7, 230 В, красная	1
SF1	Автоматический выключатель ВА47-29, In = 6 А, ЗР, хар-ка С	1
SF2	Автоматический выключатель ВА47-29, In = 6 А, 1Р, хар-ка С	1
KV	Реле напряжения, РНПП-311	1
KM1, KM2	Контактор КМИ, Uк = ~230 В	2
	Приставка ПКИ-11 (только для КМИ-22510, In = 25 А)	2
QF1, QF2	Автоматический выключатель ВА47-29, ЗР, хар-ка С	2
X1	Зажим наборный вторичных цепей ЗНИ-4	3
X2	Зажим наборный силовой ЗНИ	3
PI	Счетчик электрической энергии	1

Таблица переменных данных

Тип	Уставка QF1, QF2	Тип контактора KM1, KM2	Номинальный ток KM1, KM2	Тип зажима X2	Сечение подклю. к X2 кабеля
ЯВР 3-25(У)	25 А	КМИ-22510	25 А	ЗНИ-6	6 мм ²
ЯВР 3-40(У)	40 А	КМИ-34012	40 А	ЗНИ-10	10 мм ²
ЯВР 3-63(У)	63 А	КМИ-46512	65 А	ЗНИ-16	16 мм ²

Имя, № подл.	Имя, № дубл.	Имя, № инв. №	Взам. инв. №	Подп. и дата

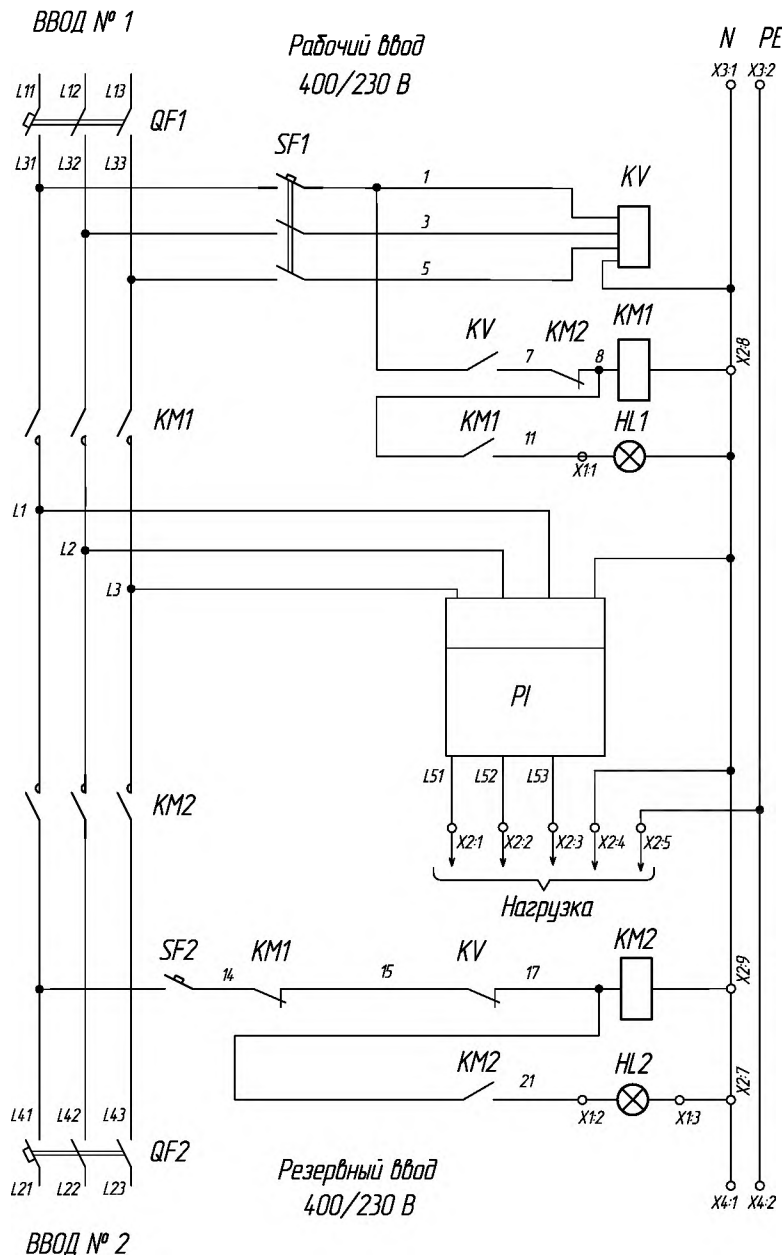
ТИ.СОЭМИ.05-18.1.АВР						
Изм.	Копуч	Лист	Недок	Подпись	Дата	
Разраб.	Чернышов					
Провер.	Тертапицкий					
Т. контр.						
Н. контр.	Горбатова					
Утвер.	Гридасов					
Ящики автоматического включения резерва ЯВР 3-25(У) ... ЯВР 3-63(У) (исполнение 1)				Стадия	Лист	Листов
Схема электрическая принципиальная				Р	6	20
СОЭМИ				Формат А3		



Обозначение	Наименование	Кол.
HL1	Лампа сигнальная ХВ7, 230 В, зеленая	1
HL2	Лампа сигнальная ХВ7, 230 В, красная	1
SF1	Автоматический выключатель 3Р, In = 6 А, хар-ка С	1
SF2	Автоматический выключатель 1Р, In = 6 А, хар-ка С	1
KV	Реле напряжения, РНПП-311	1
KM1, KM2	Контактор КМИ-49512, In = 95 А, Uk = ~230 В	2
QF1, QF2	Автоматический выключатель ВА47-100, In = 100А, 3Р, хар-ка С	2
X1	Зажим набарный вторичных цепей ЭНИ-4	3
X2	Зажим набарный силовой ЭНИ-35 для проводов сечением до 35 мм²	5
	Зажим набарный вторичных цепей ЭНИ-4	3
X3	Зажим набарный силовой ЭНИ-35 для проводов сечением до 35 мм²	2
X4	Зажим набарный силовой ЭНИ-35 для проводов сечением до 35 мм²	2

Имя, № подл.	Подп. и дата
Взам. инв. №	Имя, № дубл.
Подп. и дата	Подп. и дата

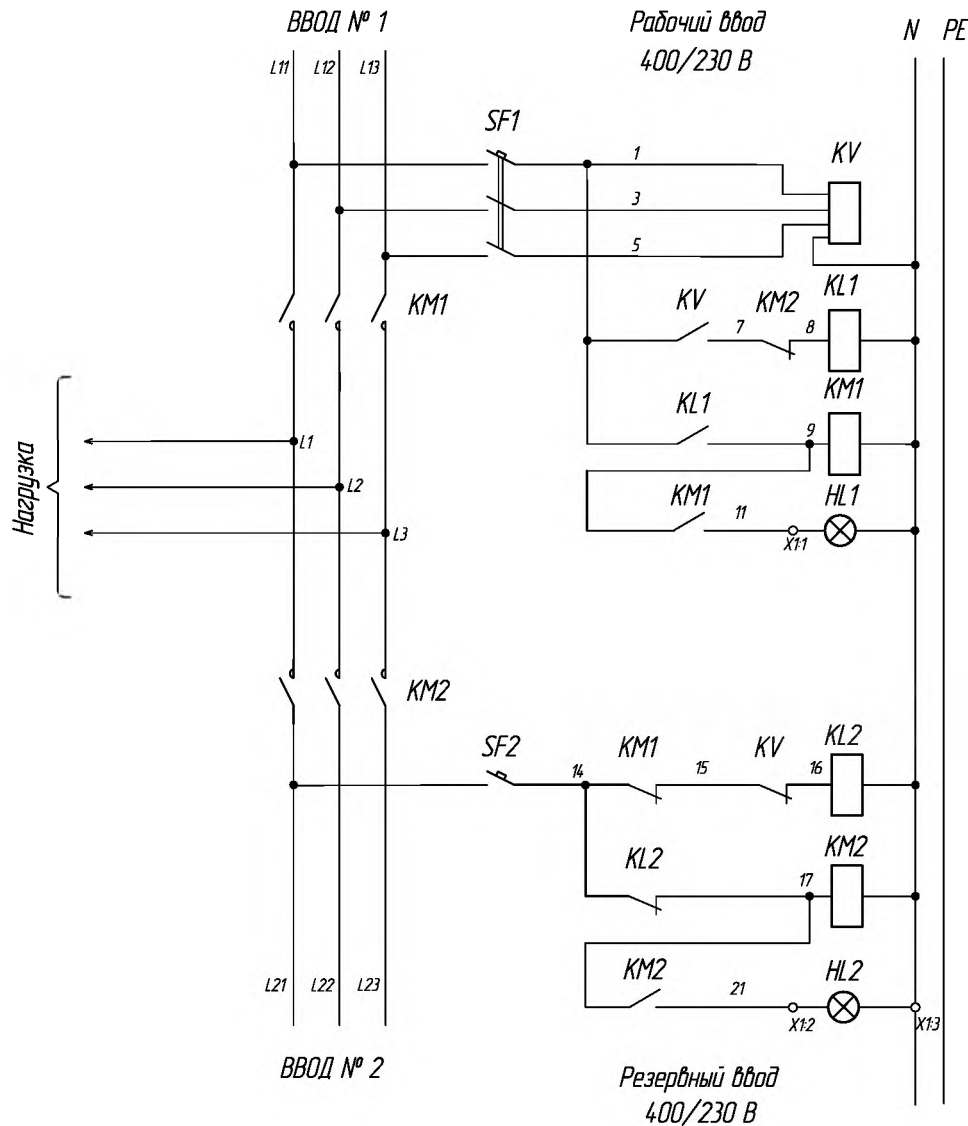
ТИ.СОЭМИ.05-18.1.АВР						
Изм.	Копуч	Лист	Недек	Подпись	Дата	
Разраб.	Чернышов					
Провер.	Терягинский					
Т. контр.						
Н. контр.	Горбатовская					
Утвер.	Гридаов					
Ящик автоматического включения резерва ЯВАР 3-100 (исполнение 1)				Стадия	Лист	Листов
				Р	7	20
Схема электрическая принципиальная						



Обозначение	Наименование	Кол.
HL1	Лампа сигнальная ХВ7, 230 В, зеленая	1
HL2	Лампа сигнальная ХВ7, 230 В, красная	1
SF1	Автоматический выключатель ЭР, In = 6 А, хар-ка С	1
SF2	Автоматический выключатель 1Р, In = 6 А, хар-ка С	1
KV	Реле напряжения, РНПП-311	1
KM1, KM2	Контактор КМИ-49512, In = 95 А, Uk = ~230 В	2
QF1, QF2	Автоматический выключатель ВА47-100, In = 100А, ЭР, хар-ка С	2
X1	Зажим наборный вторичных цепей ЗНИ-4	3
X2	Зажим наборный силовой ЗНИ-35 для проводов сечением до 35 мм²	5
	Зажим наборный вторичных цепей ЗНИ-4	3
X3	Зажим наборный силовой ЗНИ-35 для проводов сечением до 35 мм²	2
X4	Зажим наборный силовой ЗНИ-35 для проводов сечением до 35 мм²	2
PI	Счетчик электрической энергии	1

Имя, № подл.	Подп. и дата
Взам. инв. №	Имя, № дубл.
Подп. и дата	Подп. и дата

ТИ.СОЭМИ.05-18.1.АВР						
Изм.	Колуч	Лист	Недок	Подпись	Дата	
Разраб.	Чернышов					
Провер.	Тертапицкий					
Т. контр.						
Н. контр.	Горбатова					
Утвер.	Гридасов					
Ящик автоматического включения резерва ЯАВР 3-100(У) (исполнение 1)				Стадия	Лист	Листов
				Р	8	20
Схема электрическая принципиальная						




Обозначение	Наименование	Кол.
HL1	Лампа сигнальная ХВ7, 230 В, зеленая	1
HL2	Лампа сигнальная ХВ7, 230 В, красная	1
SF1	Автоматический выключатель ВА47-29, In = 6 А, 3Р, хар-ка С	1
SF2	Автоматический выключатель ВА47-29, In = 6 А, 1Р, хар-ка С	1
KV	Реле напряжения, РНПП-311М	1
KM1, KM2	Пускатель КТИ, Uk = ~230 В	2
	Приспособка ПКИ-11	2
KL1, KL2	Реле промежуточное, Uk = ~230 В	2
X1	Зажим наборный вторичных цепей ЗНИ-4	3

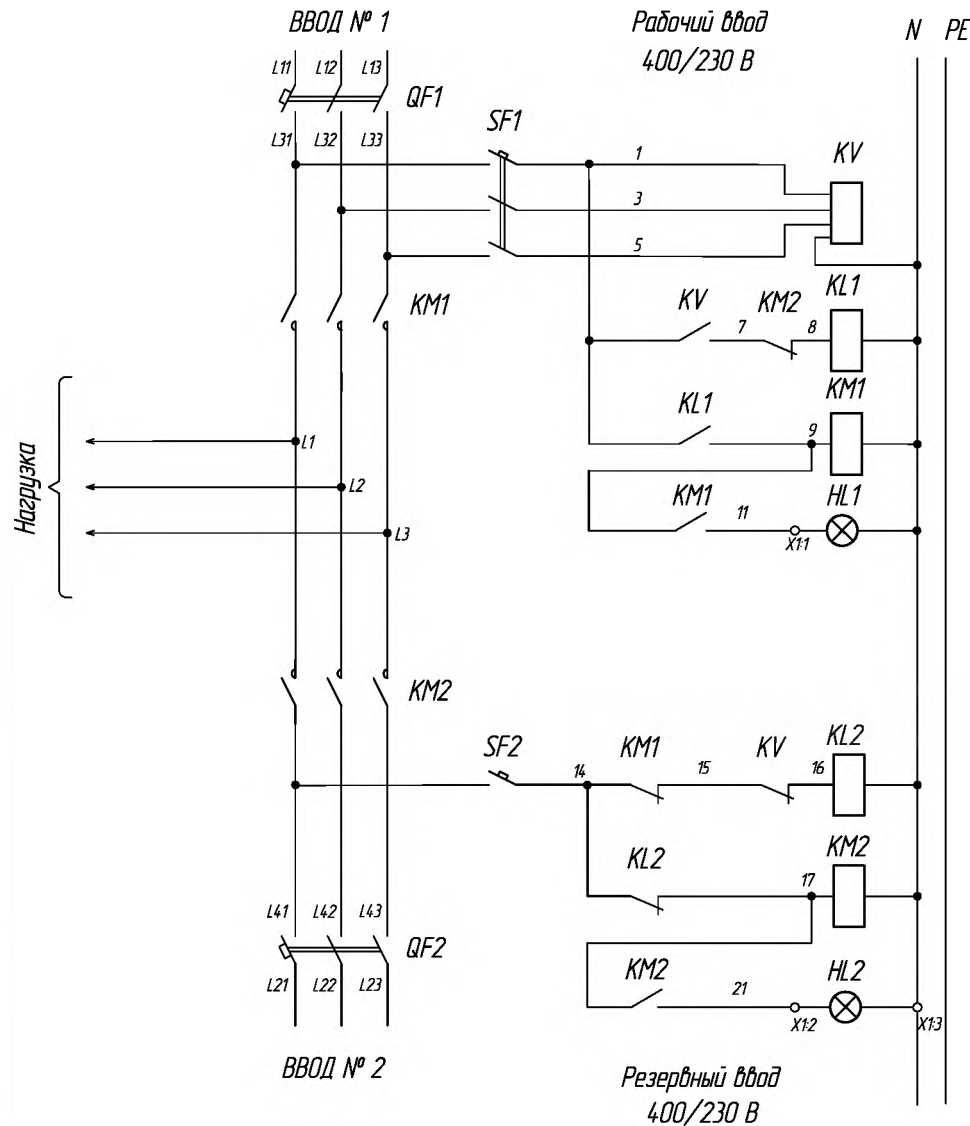
Таблица переменных данных

Тип	Тип пускателя KM1, KM2	Номинальный ток KM1, KM2	Сечение подключаемого кабеля
ШАВР 3-160-1	КТИ-5185	185 А	185 мм ²
ШАВР 3-250-1	КТИ-5265	265 А	185 мм ²
ШАВР 3-400-1	КТИ-6400	400 А	240 мм ²
ШАВР 3-630-1	КТИ-7630	630 А	240 мм ²

Изм. № подл. Подп. и дата
Изм. № дубл. Подп. и дата
Изм. № инв. № Инв. № дубл. Подп. и дата

ТИ.СОЭМИ.05-18.1.АВР

Изм.	Колуч	Лист	Недоп	Подпись	Дата				
Разраб.		Чернышов				Шкафы автоматического включения резерва ШАВР 3-160-1 ... ШАВР 3-630-1 (исполнение 1)	Стадия	Лист	Листов
Провер.		Тертапинович					Р	9	20
Т. контр.									
Н. контр.		Горбатова				Схема электрическая принципиальная			
Утвер.		Грицаев							



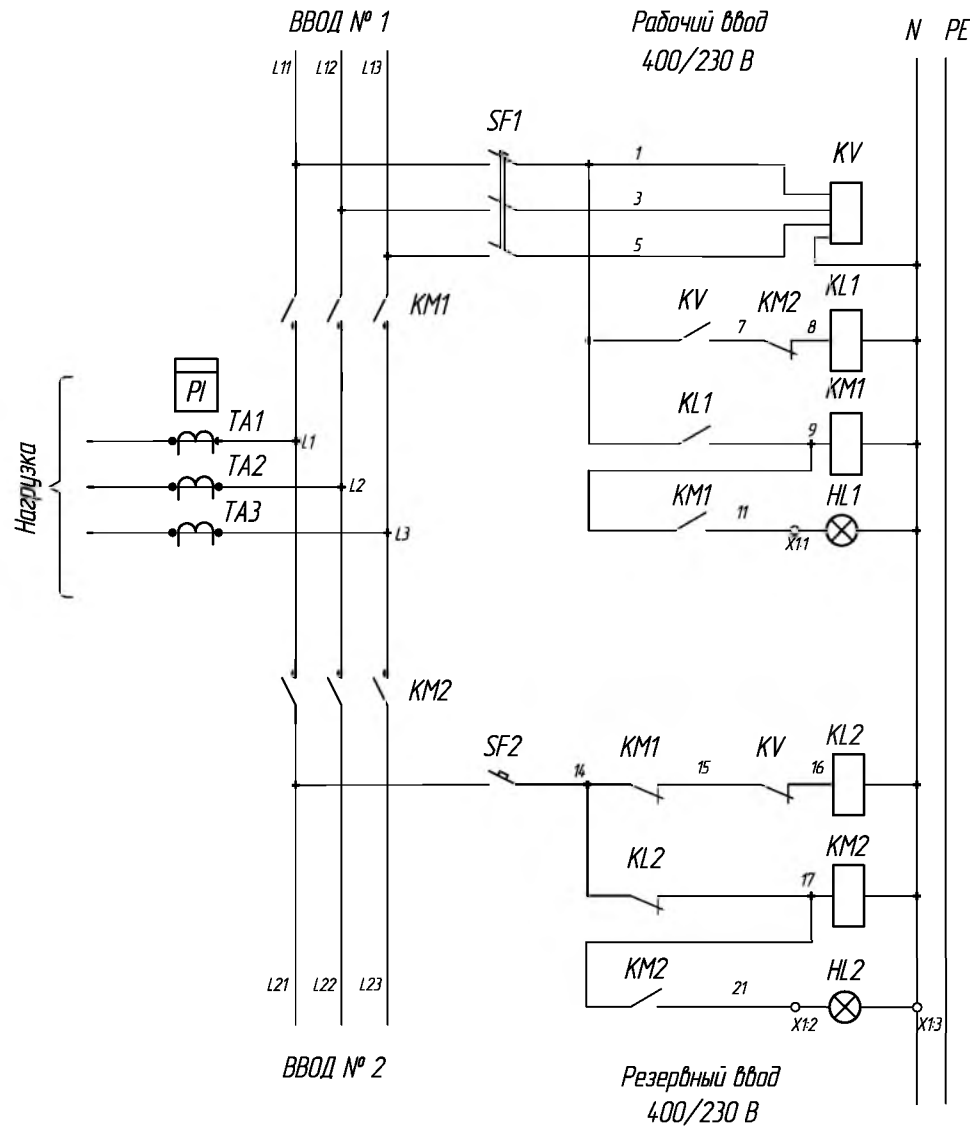
Обозначение	Наименование	Кол.
HL1	Лампа сигнальная ХВ7, 230 В, зеленая	1
HL2	Лампа сигнальная ХВ7, 230 В, красная	1
SF1	Автоматический выключатель ВА47-29, In = 6 А, 3Р, хар-ка С	1
SF2	Автоматический выключатель ВА47-29, In = 6 А, 1Р, хар-ка С	1
KV	Реле напряжения, РНПП-311М	1
KM1, KM2	Пускатель ПМ12, Uк = ~230 В	2
	Приставка ПКИ-11	2
KL1, KL2	Реле промежуточное, Uк = ~230 В	2
QF1, QF2	Автоматический выключатель ВА57, 3Р, хар-ка С	2
X1	Зажим наборный вторичных цепей ЗНИ-4	3

Таблица переменных данных

Тип	Уставка QF1, QF2	Тип пускателя KM1, KM2	Номинальный ток KM1, KM2	Сечение подключаемого кабеля
ШАВР 3-160-2	160 А	КТИ-5185	185 А	185 мм ²
ШАВР 3-250-2	250 А	КТИ-5265	265 А	185 мм ²
ШАВР 3-400-2	400 А	КТИ-6400	400 А	240 мм ²
ШАВР 3-630-2	630 А	КТИ-7630	630 А	240 мм ²

Изм. № подл.	Подп. и дата
Изм. № инв.	Изм. № дубл.
Изм. № инв. №	Изм. № дубл.
Изм. № инв. №	Изм. № дубл.

ТИ.СОЭМИ.05-18.1.АВР						
Изм.	Копуч	Лист	Недоп	Подпись	Дата	
Разраб.	Чернышов					Шафры автоматического включения резерва
Провер.	Тертапицкий					ШАВР 3-160-2 ... ШАВР 3-630-2
Т. контр.						(исполнение 1)
Н. контр.	Горбатова					Р
Утвер.	Грицаев					10
Схема электрическая принципиальная						Листов
						20




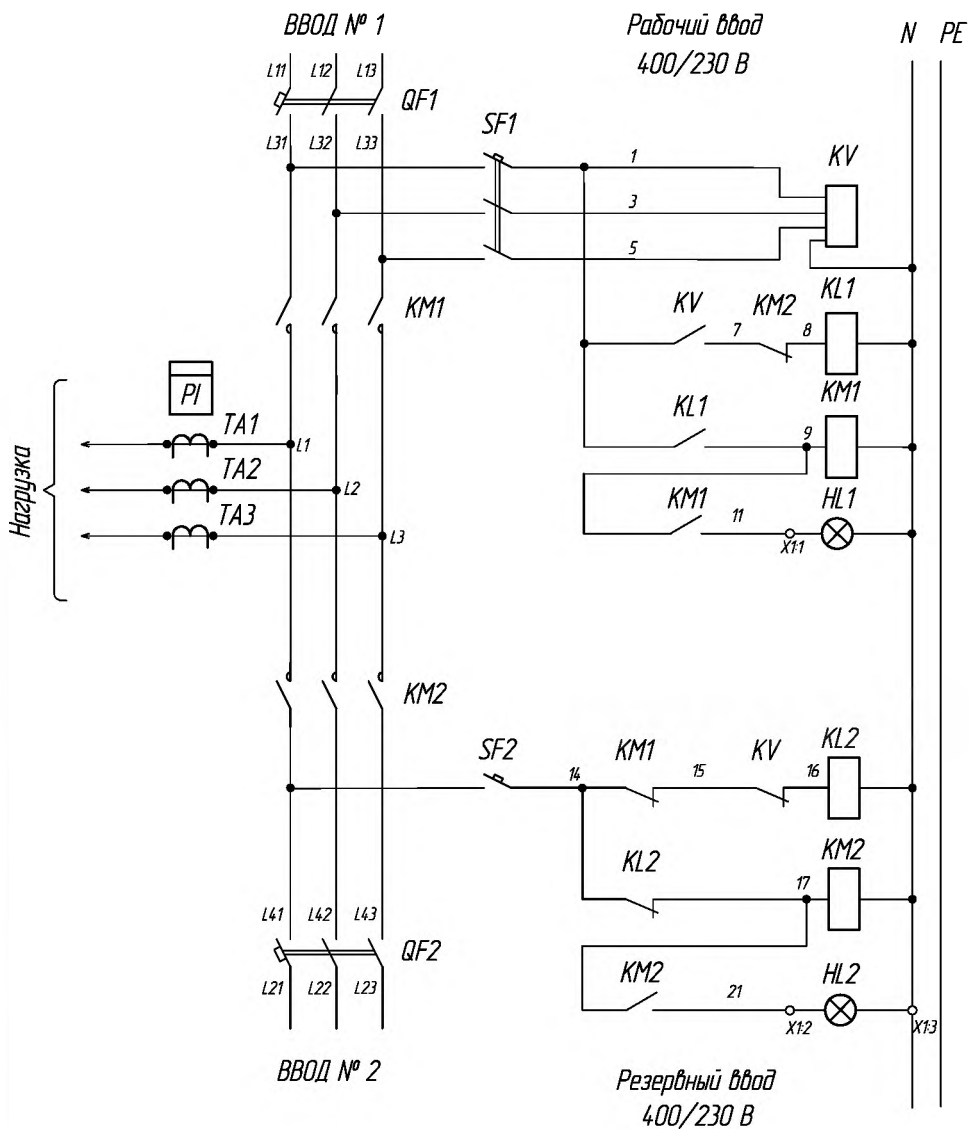
Обозначение	Наименование	Кол.
HL1	Лампа сигнальная ХВ7, 230 В, зеленая	1
HL2	Лампа сигнальная ХВ7, 230 В, красная	1
SF1	Автоматический выключатель ВА47-29, In = 6 А, ЗР, хар-ка С	1
SF2	Автоматический выключатель ВА47-29, In = 6 А, 1Р, хар-ка С	1
KV	Реле напряжения, РНПП-311М	1
KM1, KM2	Пускатель ПМ12, Uк = ~230 В	2
	Приставка ПКИ-11	2
KL1, KL2	Реле промежуточное, Uк = ~230 В	2
X1	Зажим наборный вторичных цепей ЗНИ-4	3
TA1 - TA3	Трансформаторы тока Т-0,66 У3	3
PI	Счетчик электрической энергии	1

Таблица переменных данных

Тип	Тип пускателя KM1, KM2	Номинальный ток KM1, KM2	Сечение подключаемого кабеля
ШАВР 3-160-1(У)	КТИ-5185	185 А	185 мм ²
ШАВР 3-250-1(У)	КТИ-5265	265 А	185 мм ²
ШАВР 3-400-1(У)	КТИ-6400	400 А	240 мм ²
ШАВР 3-630-1(У)	КТИ-7630	630 А	240 мм ²

Имя, № подл.	Подп. и дата
Взам. инв. №	Имя, № дубл.
Подп. и дата	Подп. и дата

ТИ.СОЭМИ.05-18.1.АВР						
Изм.	Колуч	Лист	Недоп	Подпись	Дата	
Разраб.	Чернышов					Шкафы автоматического включения резерва ШАВР 3-160-1(У) ... ШАВР 3-630-1(У) (исполнение 1)
Провер.	Тертапицкий					
Т. контр.						
Н. контр.	Горбатова					Схема электрическая принципиальная 
Утвер.	Грицаев					



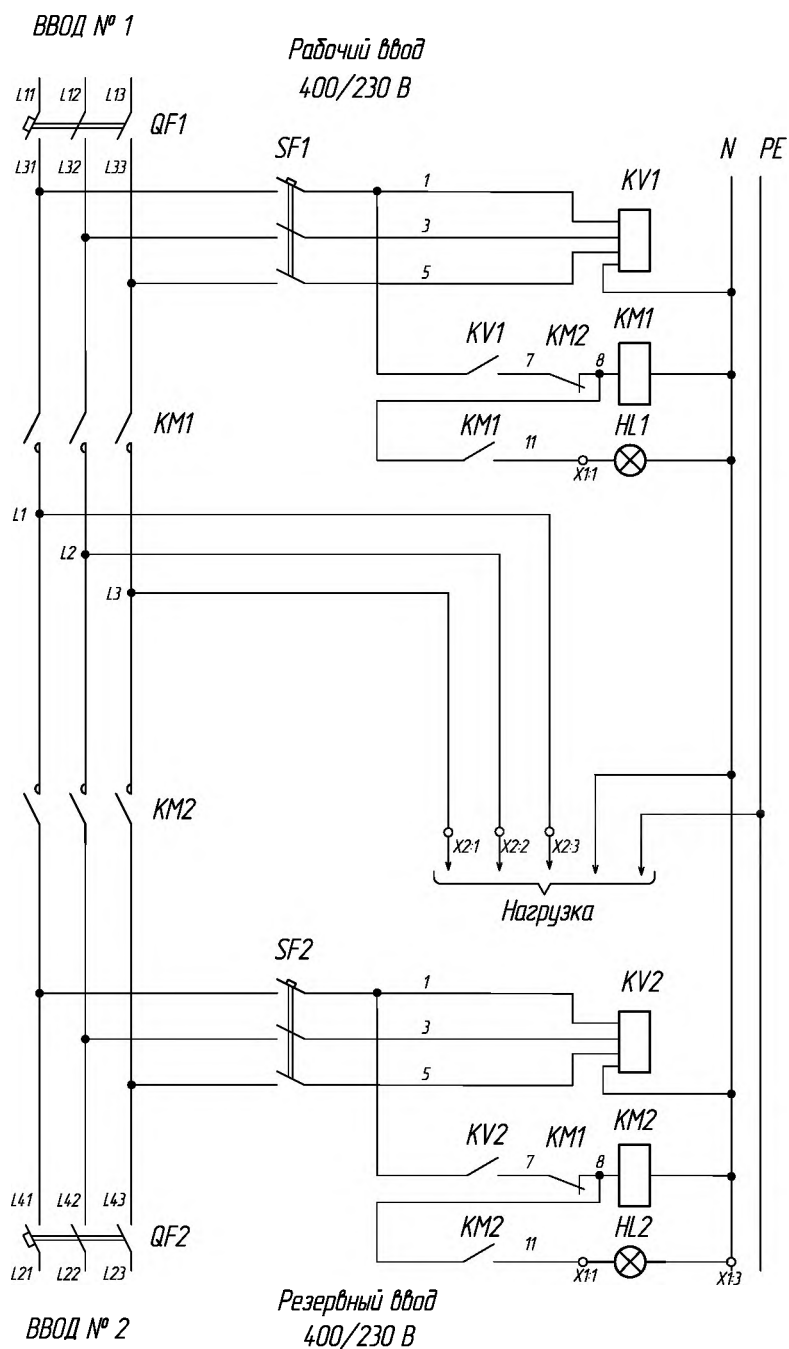
Обозначение	Наименование	Кол.
HL1	Лампа сигнальная ХВ7, 230 В, зеленая	1
HL2	Лампа сигнальная ХВ7, 230 В, красная	1
SF1	Автоматический выключатель ВА47-29, In = 6 А, 3Р, хар-ка С	1
SF2	Автоматический выключатель ВА47-29, In = 6 А, 1Р, хар-ка С	1
KV	Реле напряжения, РНПП-311М	1
KM1, KM2	Пускатель ПМ12, Uк = ~230 В	2
	Приставка ПКИ-11	2
KL1, KL2	Реле промежуточное, Uк = ~230 В	2
QF1, QF2	Автоматический выключатель ВА57, 3Р, хар-ка С	2
X1	Зажим наборный вторичных цепей ЗНИ-4	3
TA1 - TA3	Трансформаторы тока Т-0,66 УЗ	3
PI	Счетчик электрической энергии	1

Таблица переменных данных

Тип	Уставка QF1, QF2	Тип пускателя KM1, KM2	Номинальный ток KM1, KM2	Сечение подключаемого кабеля
ШАВР 3-160-2(У)	160 А	КТИ-5185	185 А	185 мм ²
ШАВР 3-250-2(У)	250 А	КТИ-5265	265 А	185 мм ²
ШАВР 3-400-2(У)	400 А	КТИ-6400	400 А	240 мм ²
ШАВР 3-630-2(У)	630 А	КТИ-7630	630 А	240 мм ²

Изм. № подл.	Подп. и дата
Изм. № инв.	Изм. № дубл.
Изм. № инв. №	Изм. № дубл.
Изм. № инв. №	Изм. № дубл.
Изм. № инв. №	Изм. № дубл.

ТИ.СОЭМИ.05-18.1.АВР					
Изм.	Копуч	Лист	Недок	Подпись	Дата
Разраб.	Чернышов				
Провер.	Тертапицкий				
Т. контр.					
Н. контр.	Горбатова				
Утвер.	Гридасов				
Шкафы автоматического включения резерва ШАВР 3-160-2(У) ... ШАВР 3-630-2(У) (исполнение 1)				Стадия	Лист
Р				12	20
Схема электрическая принципиальная					



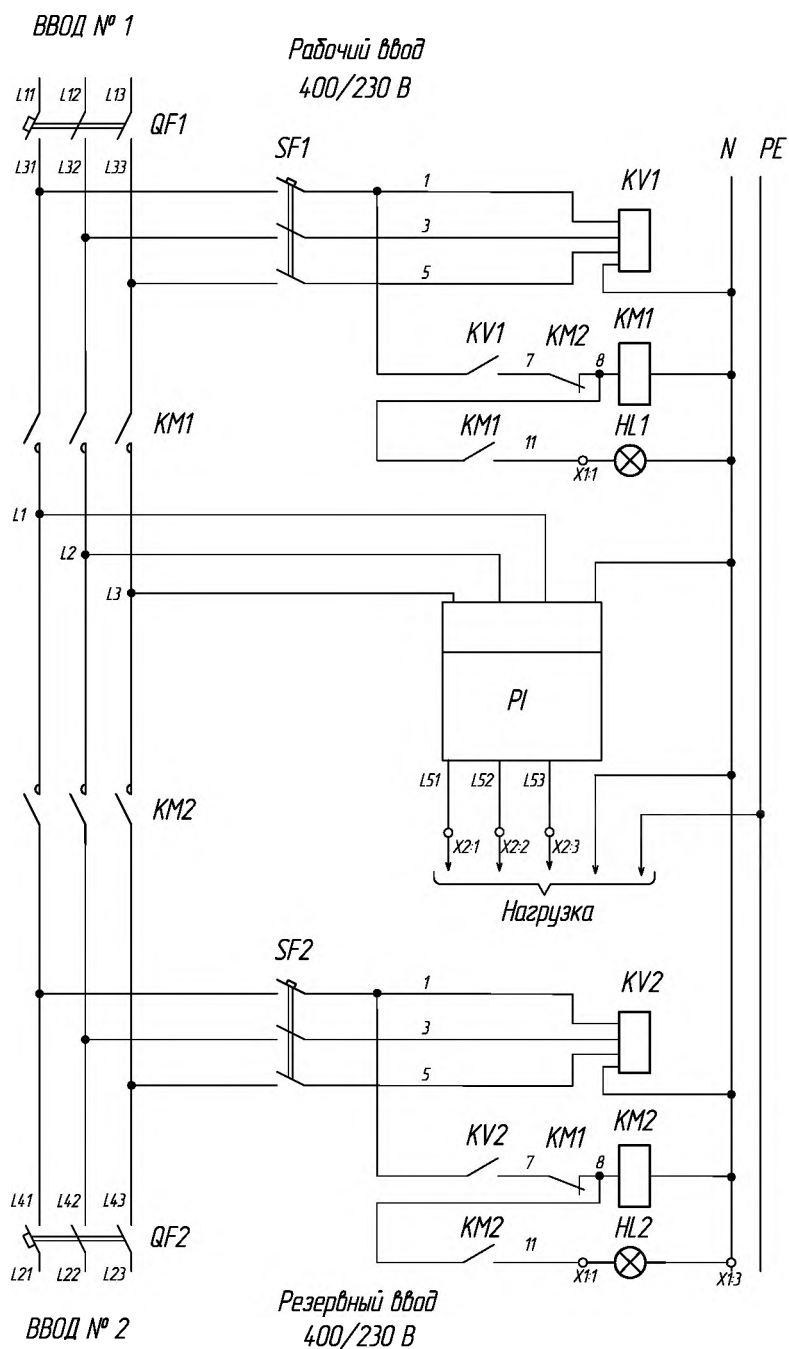
Обозначение	Наименование	Кол.
HL1	Лампа сигнальная ХВ7, 230 В, зеленая	1
HL2	Лампа сигнальная ХВ7, 230 В, красная	1
SF1, SF2	Автоматический выключатель ВА47-29, In = 6 А, 3Р, хар-ка С	1
KV1, KV2	Реле напряжения, РНПП-311	2
KM1, KM2	Контактор КМИ, Uк = ~230 В	2
	Приставка ПКИ-11 (только для КМИ-22510, In = 25 А)	2
QF1, QF2	Автоматический выключатель ВА47-29, 3Р, хар-ка С	2
X1	Зажим наборный вторичных цепей ЗНИ-4	3
X2	Зажим наборный силовой ЗНИ	3

Таблица переменных данных

Тип	Уставка QF1, QF2	Тип контактора KM1, KM2	Номинальный ток KM1, KM2	Тип зажима X2	Сечение подклю. к X2 кабеля
ЯАВР 3-25	25 А	КМИ-22510	25 А	ЗНИ-6	6 мм ²
ЯАВР 3-40	40 А	КМИ-34012	40 А	ЗНИ-10	10 мм ²
ЯАВР 3-63	63 А	КМИ-46512	65 А	ЗНИ-16	16 мм ²

Имя, № подл.	Подп. и дата
Имя, инв. №	Подп. и дата
Имя, № дубл.	Подп. и дата

ТИ.СОЭМИ.05-18.1.АВР						
Изм.	Копуч	Лист	Недоп	Подпись	Дата	
Разраб.	Чернышов					
Провер.	Тертапинович					
Т. контр.						
Н. контр.	Горбатова					
Утвер.	Гридасов					
Ящики автоматического включения резерва ЯАВР 3-25 ... ЯАВР 3-63 (исполнение 2)				Стадия	Лист	Листов
				Р	13	20
Схема электрическая принципиальная						



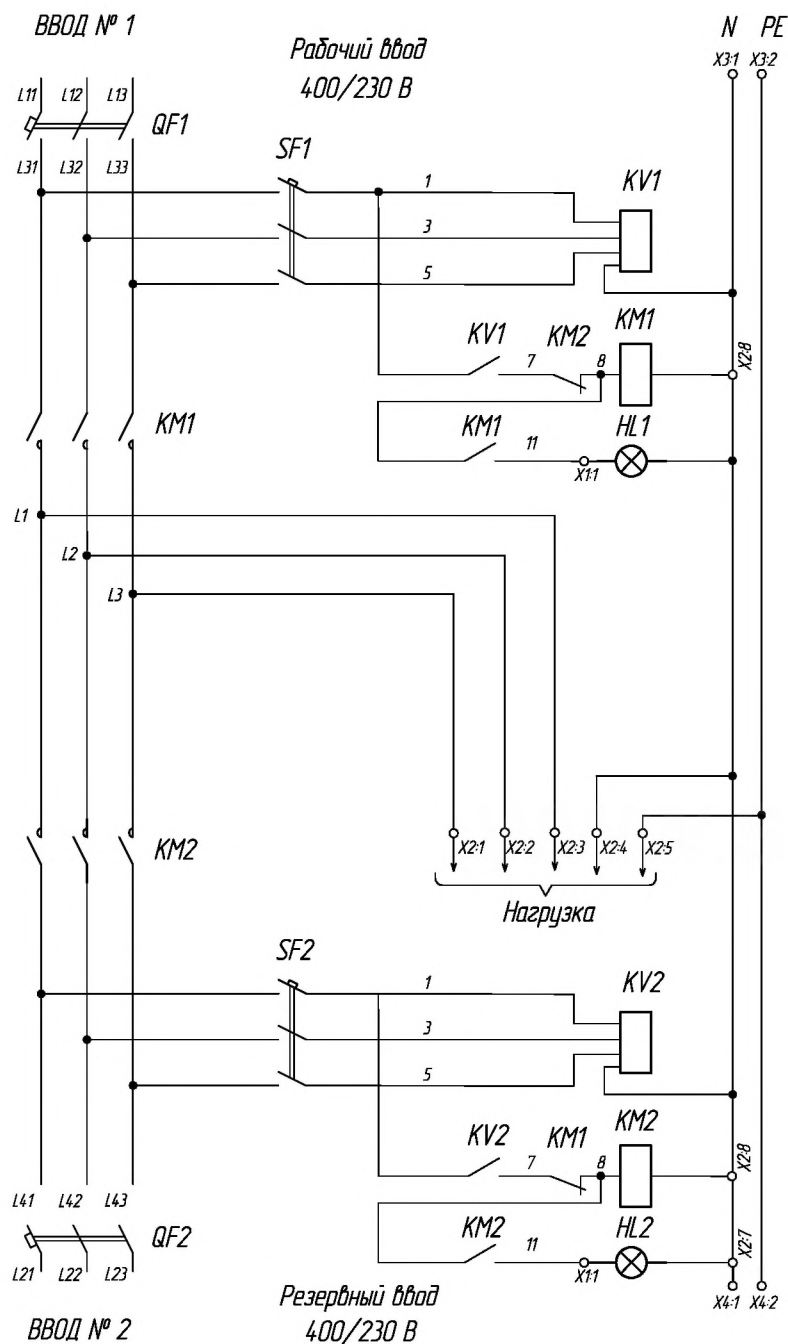
Обозначение	Наименование	Кол.
HL1	Лампа сигнальная ХВ7, 230 В, зеленая	1
HL2	Лампа сигнальная ХВ7, 230 В, красная	1
SF1, SF2	Автоматический выключатель ВА47-29, In = 6 А, 3Р, хар-ка С	1
KV1, KV2	Реле напряжения, РНПП-311	2
KM1, KM2	Контактор КМИ, Uк = ~230 В	2
	Приставка ПКИ-11 (только для КМИ-22510, In = 25 А)	2
QF1, QF2	Автоматический выключатель ВА47-29, 3Р, хар-ка С	2
X1	Зажим наборный вторичных цепей ЗНИ-4	3
X2	Зажим наборный силовой ЗНИ	3
PI	Счетчик электрической энергии	1

Таблица переменных данных

Тип	Уставка QF1, QF2	Тип контактора KM1, KM2	Номинальный ток KM1, KM2	Тип зажима X2	Сечение подклю. к X2 кабеля
ЯАВР 3-25	25 А	КМИ-22510	25 А	ЗНИ-6	6 мм ²
ЯАВР 3-40	40 А	КМИ-34012	40 А	ЗНИ-10	10 мм ²
ЯАВР 3-63	63 А	КМИ-46512	65 А	ЗНИ-16	16 мм ²

Имя, № подл.	Подп. и дата
Взам. инв. №	Имя, № дубл.
Подп. и дата	Подп. и дата

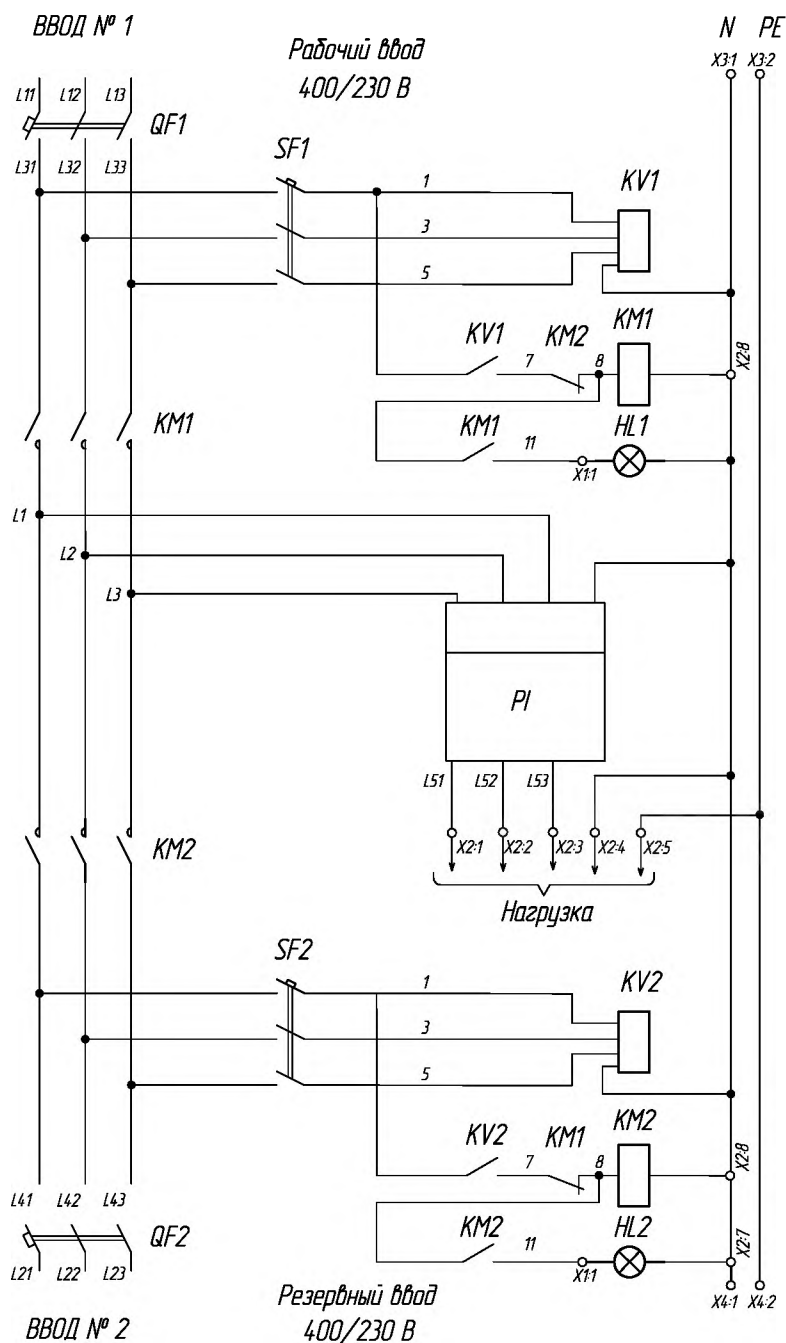
ТИ.СОЭМИ.05-18.1.АВР					
Изм.	Копуч	Лист	Недоп	Подпись	Дата
Разраб.	Чернышов				
Провер.	Тертапинович				
Т. контр.					
Н. контр.	Горбатова				
Утвер.	Грицаков				
Ящики автоматического включения резерва ЯАВР 3-25(У) ... ЯАВР 3-63(У) (исполнение 2)				Стадия	Лист
				Р	14
					Листов
					20
Схема электрическая принципиальная					



Обозначение	Наименование	Кол.
HL1	Лампа сигнальная ХВ7, 230 В, зеленая	1
HL2	Лампа сигнальная ХВ7, 230 В, красная	1
SF1	Автоматический выключатель 3Р, In = 6 А, хар-ка С	1
SF2	Автоматический выключатель 1Р, In = 6 А, хар-ка С	1
KV1, KV2	Реле напряжения, РНПП-311	2
KM1, KM2	Контактор КМИ-49512, In = 95 А, Uk = ~230 В	2
QF1, QF2	Автоматический выключатель ВА47-100, In = 100А, 3Р, хар-ка С	2
X1	Зажим набортный вторичных цепей ЗНИ-4	3
X2	Зажим набортный силовой ЗНИ-35 для проводов сечением до 35 мм²	5
	Зажим набортный вторичных цепей ЗНИ-4	3
X3	Зажим набортный силовой ЗНИ-35 для проводов сечением до 35 мм²	2
X4	Зажим набортный силовой ЗНИ-35 для проводов сечением до 35 мм²	2


Имя, № подл.	Подп. и дата
Имя, инв. №	Взам. инв. №
Имя, № дубл.	Подп. и дата
Имя, инв. №	Подп. и дата

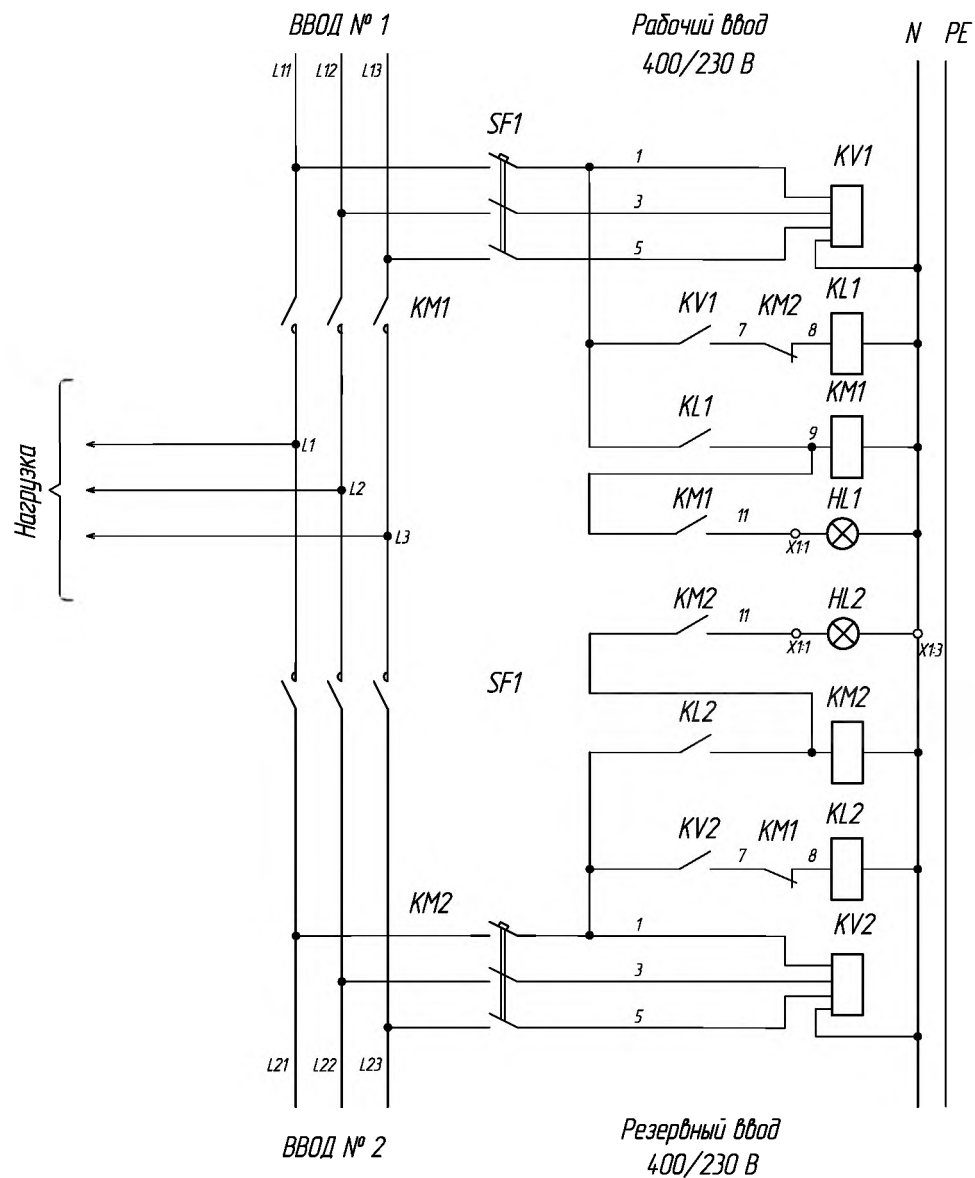
ТИ.СОЭМИ.05-18.1.АВР					
Изм.	Копуч.	Лист	Недоп.	Подпись	Дата
Разраб.	Чернышов				
Провер.	Терталинский				
Т. контр.					
Н. контр.	Горбатовская				
Утвер.	Гридавов				
Ящик автоматического включения резерва ЯАВР 3-100 (исполнение 2)			Стадия	Лист	Листов
			Р	15	20
Схема электрическая принципиальная					



Обозначение	Наименование	Кол.
HL1	Лампа сигнальная ХВ7, 230 В, зеленая	1
HL2	Лампа сигнальная ХВ7, 230 В, красная	1
SF1	Автоматический выключатель ЭР, In = 6 А, хар-ка С	1
SF2	Автоматический выключатель 1Р, In = 6 А, хар-ка С	1
KV1, KV2	Реле напряжения, РНПП-311	2
KM1, KM2	Контактор КМИ-49512, In = 95 А, Uk = ~230 В	2
QF1, QF2	Автоматический выключатель ВА47-100, In = 100А, ЭР, хар-ка С	2
X1	Зажим наборный вторичных цепей ЗНИ-4	3
X2	Зажим наборный силовой ЗНИ-35 для проводов сечением до 35 мм²	5
	Зажим наборный вторичных цепей ЗНИ-4	3
X3	Зажим наборный силовой ЗНИ-35 для проводов сечением до 35 мм²	2
X4	Зажим наборный силовой ЗНИ-35 для проводов сечением до 35 мм²	2

Имя, № подл.	Подп. и дата
Взам. инв. №	Имя, № дубл.
Подп. и дата	Подп. и дата

ТИ.СОЭМИ.05-18.1.АВР						
Изм.	Колуч	Лист	Недок	Подпись	Дата	
Разраб.	Чернышов					
Провер.	Терлапинович					
Т. контр.						
Н. контр.	Горбатова					
Утвер.	Грицаев					
Ящик автоматического включения резерва ЯАВР 3-100(У) (исполнение 2)				Стадия	Лист	Листов
				Р	16	20
Схема электрическая принципиальная						



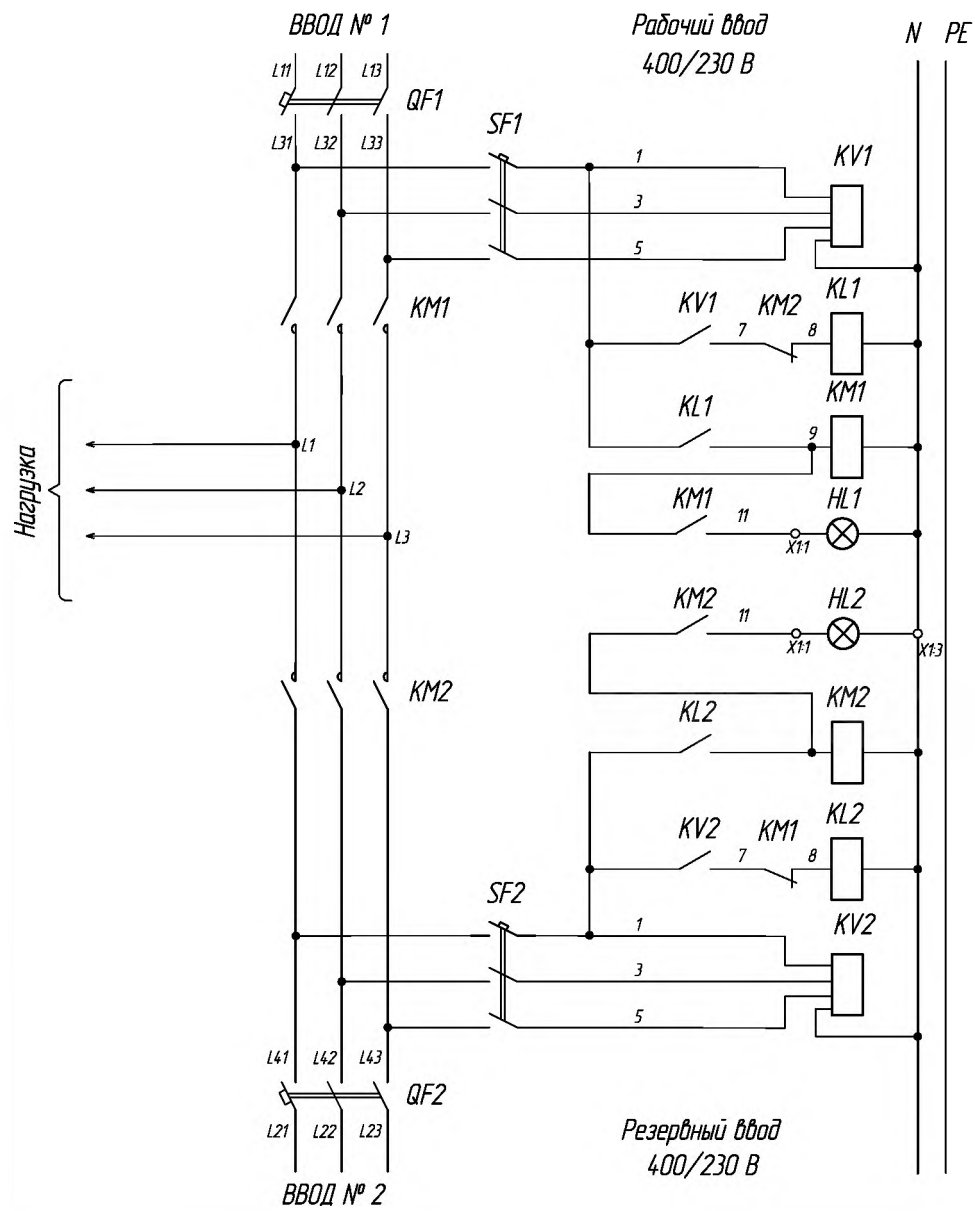
Обозначение	Наименование	Кол.
HL1	Лампа сигнальная ХВ7, 230 В, зеленая	1
HL2	Лампа сигнальная ХВ7, 230 В, красная	1
SF1	Автоматический выключатель ВА47-29, In = 6 А, 3Р, хар-ка С	1
SF2	Автоматический выключатель ВА47-29, In = 6 А, 1Р, хар-ка С	1
KV1, KV2	Реле напряжения, РНПП-311М	1
KM1, KM2	Пускатель КТИ, Uк = ~230 В	2
	Приставка ПКИ-11	2
KL1, KL2	Реле промежуточное, Uк = ~230 В	2
X1	Зажим наборный вторичных цепей ЗНИ-4	3

Таблица переменных данных

Тип	Тип пускателя KM1, KM2	Номинальный ток KM1, KM2	Сечение подключаемого кабеля
ШАВР 3-160-1	КТИ-5185	185 А	185 мм ²
ШАВР 3-250-1	КТИ-5265	265 А	185 мм ²
ШАВР 3-400-1	КТИ-6400	400 А	240 мм ²
ШАВР 3-630-1	КТИ-7630	630 А	240 мм ²

Изм. № подл.	Подп. и дата
Изм. № инв.	Взам. инв. №
Изм. № дубл.	Подп. и дата
Изм. № дубл.	Подп. и дата

ТИ.СОЭМИ.05-18.1.АВР											
Изм.	Копуч	Лист	Недок	Подпись	Дата	Шкафы автоматического включения резерва ШАВР 3-160-1 ... ШАВР 3-630-1 (исполнение 2)			Стадия	Лист	Листов
Разраб.	Чернышов								Р	17	20
Провер.	Тертапинович					Схема электрическая принципиальная					
Т. контр.											
Н. контр.	Горбатова										
Утвер.	Ридасов										




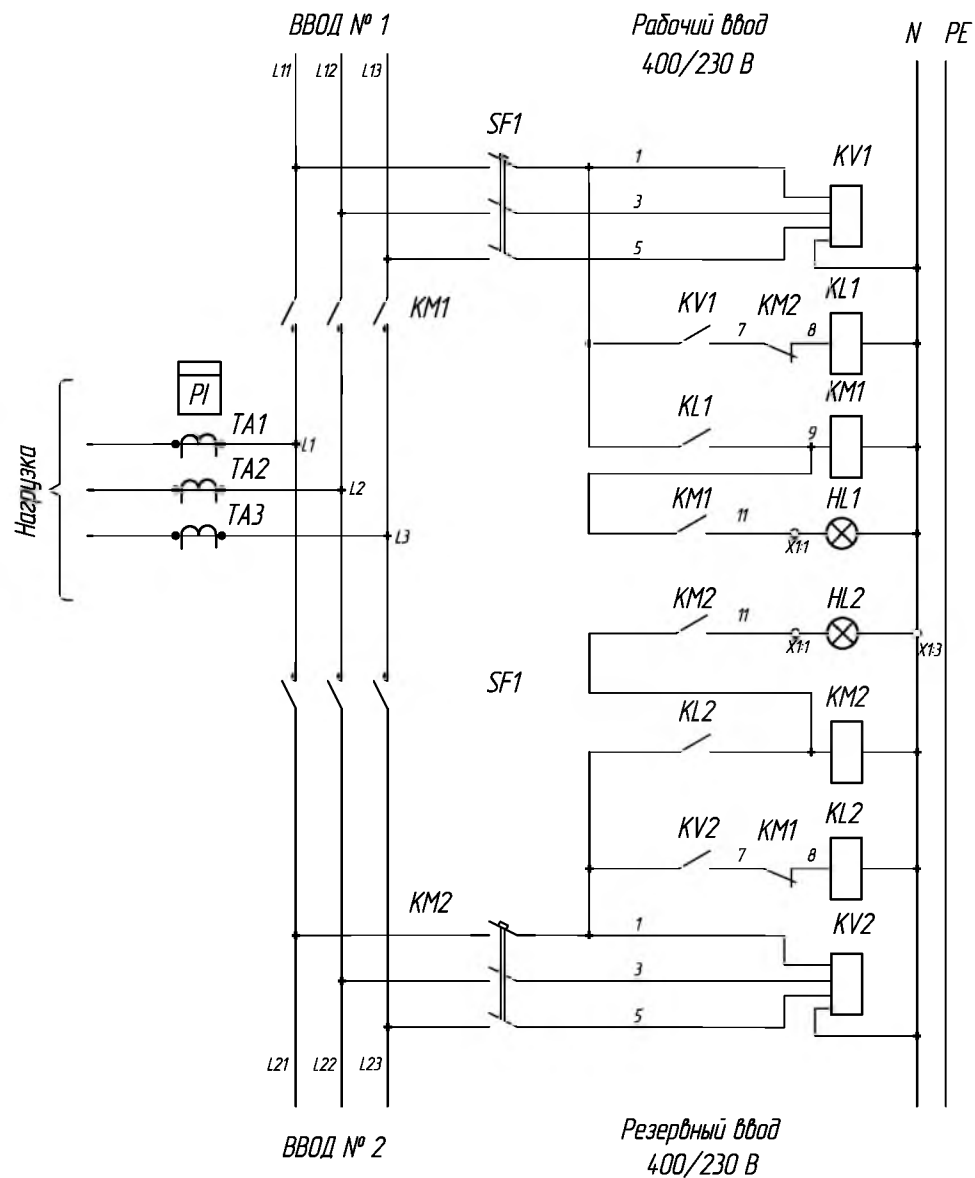
Обозначение	Наименование	Кол.
HL1	Лампа сигнальная ХВ7, 230 В, зеленая	1
HL2	Лампа сигнальная ХВ7, 230 В, красная	1
SF1	Автоматический выключатель ВА47-29, In = 6 А, 3Р, хар-ка С	1
SF2	Автоматический выключатель ВА47-29, In = 6 А, 1Р, хар-ка С	1
KV1, KV2	Реле напряжения, РНПП-311М	1
KM1, KM2	Пускатель ПМ12, Uк = ~230 В	2
	Приставка ПКИ-11	2
KL1, KL2	Реле промежуточное, Uк = ~230 В	2
QF1, QF2	Автоматический выключатель ВА57, 3Р, хар-ка С	2
X1	Зажим наборный вторичных цепей ЗНИ-4	3

Таблица переменных данных

Тип	Уставка QF1, QF2	Тип пускателя KM1, KM2	Номинальный ток KM1, KM2	Сечение подключаемого кабеля
ШАВР 3-160-2	160 А	КТИ-5185	185 А	185 мм ²
ШАВР 3-250-2	250 А	КТИ-5265	265 А	185 мм ²
ШАВР 3-400-2	400 А	КТИ-6400	400 А	240 мм ²
ШАВР 3-630-2	630 А	КТИ-7630	630 А	240 мм ²

Изм. № подл.	Подп. и дата
Изм. № инв.	Взам. инв. №
Изм. № дубл.	Изм. № дубл.
Изм. № инв.	Изм. № инв.
Изм. № инв.	Изм. № инв.

ТИ.СОЭМИ.05-18.1.АВР										
Изм.	Колуч	Лист	Недоп	Подпись	Дата	Шкафы автоматического включения резерва ШАВР 3-160-2 ... ШАВР 3-630-2 (исполнение 2)		Стадия	Лист	Листов
Разраб.	Чернышов							Р	18	20
Провер.	Тертапицкий					Схема электрическая принципиальная				
Т. контр.										
Н. контр.	Горбатова									
Утвер.	Грицаев									




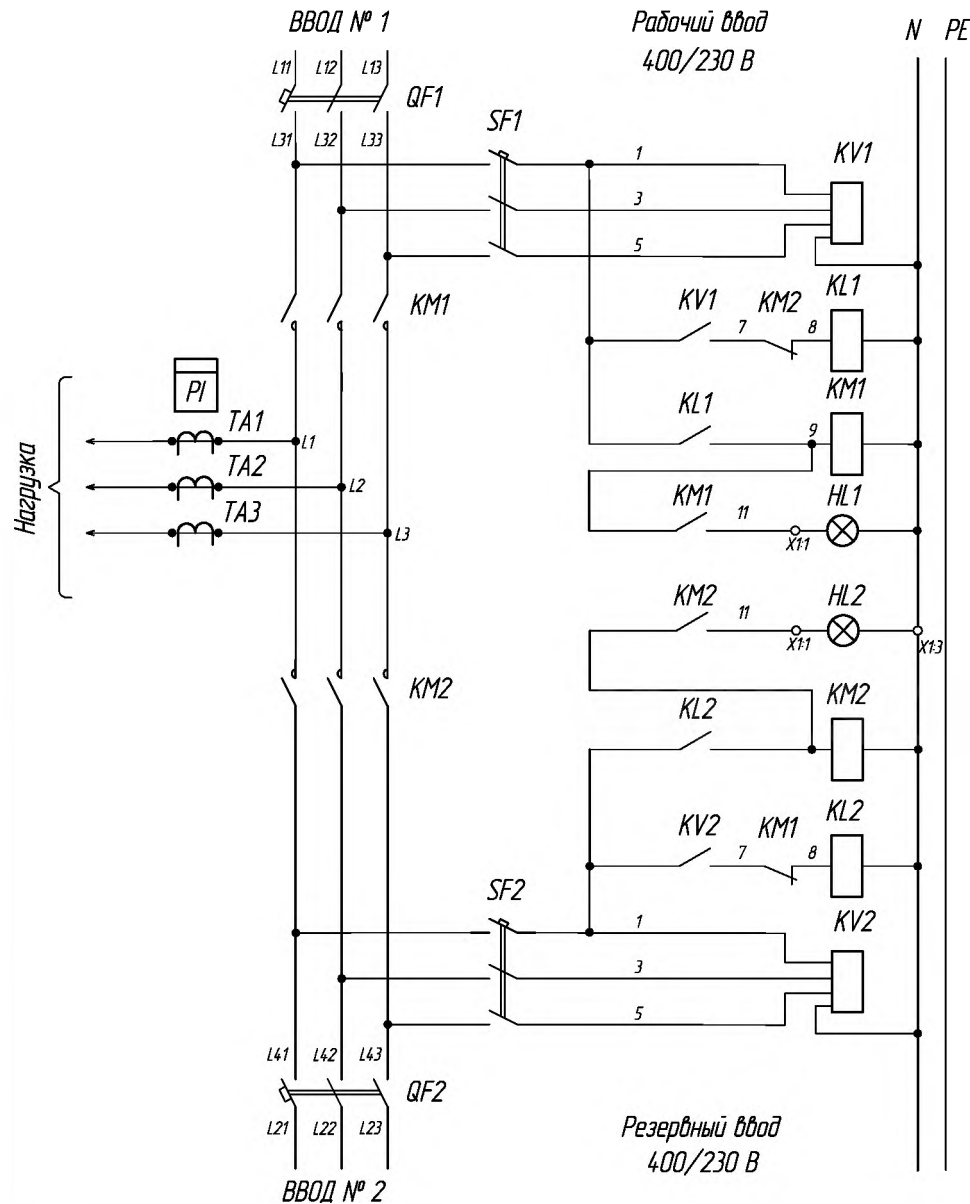
Обозначение	Наименование	Кол.
HL1	Лампа сигнальная ХВ7, 230 В, зеленая	1
HL2	Лампа сигнальная ХВ7, 230 В, красная	1
SF1	Автоматический выключатель ВА47-29, In = 6 А, ЗР, хар-ка С	1
SF2	Автоматический выключатель ВА47-29, In = 6 А, 1Р, хар-ка С	1
KV1, KV2	Реле напряжения, РНПП-311М	1
KM1, KM2	Пускатель КТИ, Uк = ~230 В	2
	Приставка ПКИ-11	2
KL1, KL2	Реле промежуточное, Uк = ~230 В	2
X1	Зажим набарный вторичных цепей ЗНИ-4	3
TA1 - TA3	Трансформаторы тока Т-0,66 УЗ	3
PI	Счетчик электрической энергии	1

Таблица переменных данных

Тип	Тип пускателя KM1, KM2	Номинальный ток KM1, KM2	Сечение подключаемого кабеля
ШАВР 3-160-1	КТИ-5185	185 А	185 мм ²
ШАВР 3-250-1	КТИ-5265	265 А	185 мм ²
ШАВР 3-400-1	КТИ-6400	400 А	240 мм ²
ШАВР 3-630-1	КТИ-7630	630 А	240 мм ²

Изм. № подл.	Подп. и дата
Изм. № инв.	Взам. инв. №
Изм. № дубл.	Подп. и дата
Изм. № инв. №	Подп. и дата

ТИ.СОЭМИ.05-18.1.АВР						
Изм.	Колуч	Лист	Недок	Подпись	Дата	
Разраб.	Чернышов					Шкафы автоматического включения резерва ШАВР 3-160-1(У) ... ШАВР 3-630-1(У) (исполнение 2)
Провер.	Тертапицкий					
Т. контр.						
Н. контр.	Горбатова					Схема электрическая принципиальная 
Утвер.	Гридасов					




Обозначение	Наименование	Кол.
HL1	Лампа сигнальная ХВ7, 230 В, зеленая	1
HL2	Лампа сигнальная ХВ7, 230 В, красная	1
SF1	Автоматический выключатель ВА47-29, In = 6 А, 3Р, хар-ка С	1
SF2	Автоматический выключатель ВА47-29, In = 6 А, 1Р, хар-ка С	1
KV1, KV2	Реле напряжения, РНПП-311М	1
KM1, KM2	Пускатель ПМ12, Uк = ~230 В	2
	Приставка ПКИ-11	2
KL1, KL2	Реле промежуточное, Uк = ~230 В	2
QF1, QF2	Автоматический выключатель ВА57, 3Р, хар-ка С	2
X1	Зажим наборный вторичных цепей ЗНИ-4	3
TA1 - TA3	Трансформаторы тока Т-0,66 УЗ	3
PI	Счетчик электрической энергии	1

Таблица переменных данных

Тип	Уставка QF1, QF2	Тип пускателя KM1, KM2	Номинальный ток KM1, KM2	Сечение подключаемого кабеля
ШАВР 3-160-2	160 А	КТИ-5185	185 А	185 мм ²
ШАВР 3-250-2	250 А	КТИ-5265	265 А	185 мм ²
ШАВР 3-400-2	400 А	КТИ-6400	400 А	240 мм ²
ШАВР 3-630-2	630 А	КТИ-7630	630 А	240 мм ²

Изм. № подл.	Подп. и дата
Изм. № инв.	Взам. инв. №
Изм. № дубл.	Изм. № дубл.
Изм. № инв.	Изм. № инв.
Изм. № инв.	Изм. № инв.

ТИ.СОЭМИ.05-18.1.АВР											
Изм.	Копуч	Лист	Недок	Подпись	Дата	Шкафы автоматического включения резерва ШАВР 3-160-2(У) ... ШАВР 3-630-2(У) (исполнение 2)			Стадия	Лист	Листов
Разраб.	Чернышов								Р	20	20
Провер.	Терягинский					Схема электрическая принципиальная					
Т. контр.											
Н. контр.	Горбатова										
Утвер.	Ридасов										

Номенклатура ящиков серии Я5000С

Таблица 4.1

Тип ящиков управления двигателем		Количество управляемых двигателей (фидеров)	Аппараты на двери			Напряжение цепей: силовой и управления			3-й и 4-й знаки типового индекса
неревверсивным	реверсивным		переключатель	кнопки	сигнальная лампа	Способ питания цепи управления	Номинальное напряжение цепей, В		
							силовой	управления	
Ящики с автоматическим выключателем на каждый фидер									
Я5110С	Я5410С	1	-	+	+	Фазным напряжением от собственной силовой цепи	~ 380, 50Гц	~ 220, 50Гц	74
Я5111С	Я5411С		+	+	+				
Я5112С	Я5412С	1	-	+	+	Линейным напряжением от собственной силовой цепи или от независимого источника	~ 380, 50Гц	~ 380, 50Гц	77
Я5113С	Я5413С		+	+	+			~ 220, 50Гц	74
Я5114С	Я5414С		+	+	+				~ 110, 50Гц
Я5115С	Я5415С	2	-	+	+	Фазным напряжением от собственной силовой цепи	~ 380, 50Гц	~ 220, 50Гц	74
Ящики управления электроприводом задвижек с муфтой предельного момента									
	Я5441С	1	+	+	+	Фазным напряжением от собственной силовой цепи	~ 380, 50Гц	~ 220, 50Гц	74
Ящики с блоками зажимов									
Тип ящика	Состав						Размеры корпуса, мм (В x Ш x Г)		
Я5001С	4 блока зажимов по 10 клемм, сечение подключаемых проводов до 4 мм ²						500x300x200		
Я5002С	6 блоков зажимов по 10 клемм, сечение подключаемых проводов до 4 мм ²						500x300x200		
Я5003С	12 блоков зажимов по 10 клемм, сечение подключаемых проводов до 4 мм ²						500x500x200		
Дополнительные узлы									
№1	Светодиод готовности фидера к работе								
№2	Реле промежуточное ~220В, 4 переключающих контакта, блок зажимов на 10 клемм Х3								
№3	Два реле промежуточных ~220В, 4 переключающих контакта, блок зажимов на 20 клемм Х3								
№4	Коммутационное устройство с входным сигналом =24В, блок зажимов на 10 клемм Х3								
№5	Два коммутационных устройства с входным сигналом =24В, блок зажимов на 10 клемм Х3								
№6	Переключатель с замком								
№7	Блок зажимов на 10 клемм Х4								

Изм.	Копия	Лист	Недоп.	Подпись	Дата
------	-------	------	--------	---------	------

ТИ.СОЭМИ.05-18.1.Я5000С

Лист

3

Подп. и дата

Изм. № дубл.

Взам. инв. №

Подп. и дата

Изм. № подл.

Таблица 4.2

Тип	Типовой индекс	Номинал. ток, А	Пределы регулирования теплового реле, А	Уставка автоматич. выключателя, А	Номинальное напряжение цепей, В		Габаритные размеры Н x L x B, мм	Тип	Типовой индекс	Номинал. ток, А	Пределы регулирования теплового реле, А	Уставка автоматич. выключателя, А	Номинальное напряжение цепей, В		Габаритные размеры Н x L x B, мм
					силовых	управления							силовых	управления	
Однофидерные, неревверсивные, с автоматическим выключателем, кнопками и сигнальной лампой								Однофидерные, неревверсивные, с автоматическим выключателем, кнопками и сигнальной лампой							
Я5110С	1874	0,6	0,4...0,63	6	~380, 50Гц	~220, 50Гц	500x300x200	Я5112С	1877	0,6	0,4...0,63	6	~380, 50Гц	~380, 50Гц	500x300x200
	2074	1,0	0,63...1,0	6					2077	1,0	0,63...1,0	6			
	2274	1,6	1,0...1,6	6					2277	1,6	1,0...1,6	6			
	2474	2,5	1,6...2,5	6					2477	2,5	1,6...2,5	6			
	2674	4	2,5...4,0	6					2677	4	2,5...4,0	6			
	2874	6	4,0...6,0	10					2877	6	4,0...6,0	10			
	2974	8	5,5...8,0	16					2977	8	5,5...8,0	16			
	3074	10	7,0...10,0	16					3077	10	7,0...10,0	16			
	3174	12,5	9,0...13,0	16					3177	12,5	9,0...13,0	16			
	3274	16	12,0...16,0	20					3277	16	12,0...16,0	20			
	3474	25	17,0...25,0	32					3477	25	17,0...25,0	32			
	3574	32	30,0...40,0	40					3577	32	30,0...40,0	40			
	3674	40	30,0...40,0	50					3677	40	30,0...40,0	50			
	3774	50	37,0...50,0	63					3777	50	37,0...50,0	63			
	3874	63	48,0...65,0	80					3877	63	48,0...65,0	80			
	3974	80	63,0...80,0	100					3977	80	63,0...80,0	100			
4074	100	90,0...120,0	125	4077	100	90,0...120,0	125								
4174	125	120,0...150,0	160	4177	125	120,0...150,0	160								
4274	160	150,0...180,0	160	4277	160	150,0...180,0	160								
Однофидерные, неревверсивные, с автоматическим выключателем, кнопками, сигнальной лампой, с переключателем выбора режимов								Однофидерные, неревверсивные, с автоматическим выключателем, кнопками, сигнальной лампой, с переключателем выбора режимов							
Я5111С	1874	0,6	0,4...0,63	6	~380, 50Гц	~220, 50Гц	500x300x200	Я5113С	187X	0,6	0,4...0,63	6	~380, 50Гц	От независимого источника см. табл 4.1.	500x300x200
	2074	1,0	0,63...1,0	6					207X	1,0	0,63...1,0	6			
	2274	1,6	1,0...1,6	6					227X	1,6	1,0...1,6	6			
	2474	2,5	1,6...2,5	6					247X	2,5	1,6...2,5	6			
	2674	4	2,5...4,0	6					267X	4	2,5...4,0	6			
	2874	6	4,0...6,0	10					287X	6	4,0...6,0	10			
	2974	8	5,5...8,0	16					297X	8	5,5...8,0	16			
	3074	10	7,0...10,0	16					307X	10	7,0...10,0	16			
	3174	12,5	9,0...13,0	16					317X	12,5	9,0...13,0	16			
	3274	16	12,0...16,0	20					327X	16	12,0...16,0	20			
	3474	25	17,0...25,0	32					347X	25	17,0...25,0	32			
	3574	32	30,0...40,0	40					357X	32	30,0...40,0	40			
	3674	40	30,0...40,0	50					367X	40	30,0...40,0	50			
	3774	50	37,0...50,0	63					377X	50	37,0...50,0	63			
	3874	63	48,0...65,0	80					387X	63	48,0...65,0	80			
	3974	80	63,0...80,0	100					397X	80	63,0...80,0	100			
4074	100	90,0...120,0	125	407X	100	90,0...120,0	125								
4174	125	120,0...150,0	160	417X	125	120,0...150,0	160								
4274	160	150,0...180,0	160	427X	160	150,0...180,0	160								

Подп. и дата

Подп.

Имя, № дубл.

Взам. инв. №

Подп. и дата

Имя, № подл.

Изм.	Копуч.	Лист	Недож.	Подпись	Дата
------	--------	------	--------	---------	------

ТИ.СОЭМИ.05-18.1.Я5000С

Лист

4

Таблица 4.2

Тип	Типовой индекс	Номинал. ток, А	Пределы регулирования теплового реле, А	Уставка автоматич. выключателя, А	Номинальное напряжение цепей, В		Габаритные размеры Н x L x B, мм	Тип	Типовой индекс	Номинал. ток, А	Пределы регулирования теплового реле, А	Уставка автоматич. выключателя, А	Номинальное напряжение цепей, В		Габаритные размеры Н x L x B, мм
					силовых	управления							силовых	управления	
Однофидерные, реверсивные, с автоматическим выключателем, кнопками и сигнальной лампой								Двухфидерные, реверсивные, с автоматическим выключателем на каждый фидер, кнопками и сигнальными лампами							
Я5412С	1877	0,6	0,4...0,63	6	~380, 50Гц	~380, 50Гц	500x300x200	Я5414С	1874	0,6	0,4...0,63	6	~380, 50Гц	~220, 50Гц	500x300x200
	2077	1,0	0,63...1,0	6					2074	1,0	0,63...1,0	6			
	2277	1,6	1,0...1,6	6					2274	1,6	1,0...1,6	6			
	2477	2,5	1,6...2,5	6					2474	2,5	1,6...2,5	6			
	2677	4	2,5...4,0	6					2674	4	2,5...4,0	6			
	2877	6	4,0...6,0	10					2874	6	4,0...6,0	10			
	2977	8	5,5...8,0	16					2974	8	5,5...8,0	16			
	3077	10	7,0...10,0	16					3074	10	7,0...10,0	16			
	3177	12,5	9,0...13,0	16					3174	12,5	9,0...13,0	16			
	3277	16	12,0...16,0	20					3274	16	12,0...16,0	20			
	3477	25	17,0...25,0	32					3474	25	17,0...25,0	32			
	3577	32	30,0...40,0	40											
	3677	40	30,0...40,0	50											
	3777	50	37,0...50,0	63											
	3877	63	48,0...65,0	80											
	3977	80	63,0...80,0	100											
	4077	100	90,0...120,0	125											
4177	125	120,0...150,0	160												
4277	160	150,0...180,0	160												
Однофидерные, реверсивные, с автоматическим выключателем, кнопками, сигнальной лампой, с переключателем выбора режимов								Двухфидерные, реверсивные, с автоматическим выключателем на каждый фидер, кнопками, сигнальными лампами, с переключателями выбора режимов							
Я5413С	187Х	0,6	0,4...0,63	6	~380, 50Гц	От независимого источника см. табл 4.1.	500x300x200	Я5415С	1874	0,6	0,4...0,63	6	~380, 50Гц	~220, 50Гц	500x500x200
	207Х	1,0	0,63...1,0	6					2074	1,0	0,63...1,0	6			
	227Х	1,6	1,0...1,6	6					2274	1,6	1,0...1,6	6			
	247Х	2,5	1,6...2,5	6					2474	2,5	1,6...2,5	6			
	267Х	4	2,5...4,0	6					2674	4	2,5...4,0	6			
	287Х	6	4,0...6,0	10					2874	6	4,0...6,0	10			
	297Х	8	5,5...8,0	16					2974	8	5,5...8,0	16			
	307Х	10	7,0...10,0	16					3074	10	7,0...10,0	16			
	317Х	12,5	9,0...13,0	16					3174	12,5	9,0...13,0	16			
	327Х	16	12,0...16,0	20					3274	16	12,0...16,0	20			
	347Х	25	17,0...25,0	32					3474	25	17,0...25,0	32			
	357Х	32	30,0...40,0	40											
	367Х	40	30,0...40,0	50											
	377Х	50	37,0...50,0	63											
	387Х	63	48,0...65,0	80											
	397Х	80	63,0...80,0	100											
	407Х	100	90,0...120,0	125											
417Х	125	120,0...150,0	160												
427Х	160	150,0...180,0	160												
						800x700x250									

Изм. № подл. Подп. и дата. Взам. инв. №. Инв. № дубл. Подп. и дата.

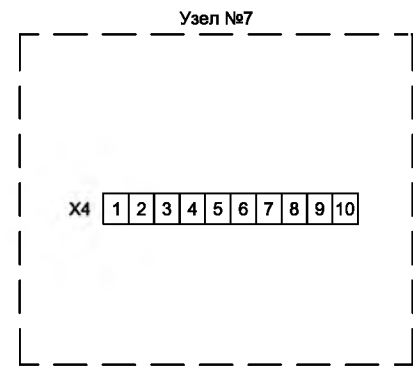
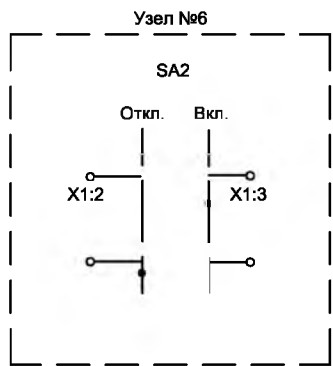
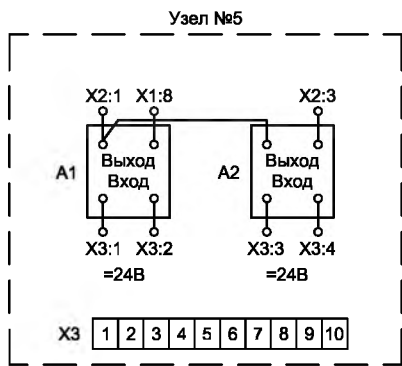
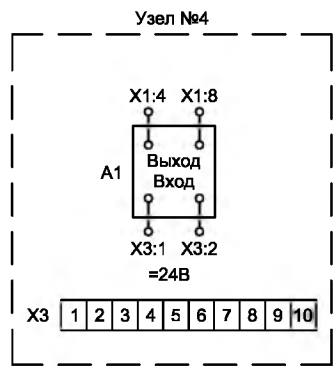
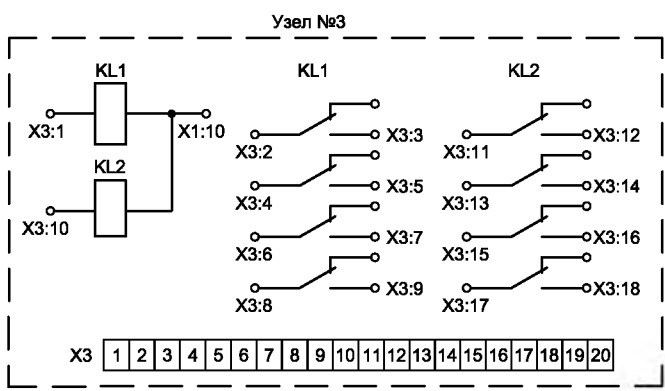
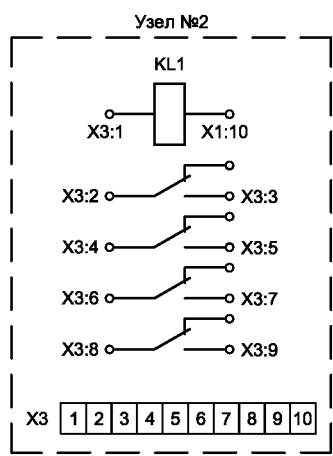
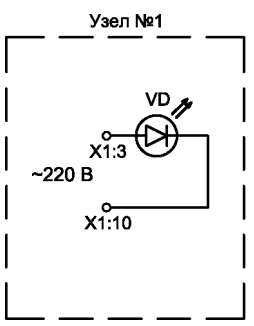
Изм.	Копуч.	Лист	Недрж.	Подпись	Дата
------	--------	------	--------	---------	------

ТИ.СОЭМИ.05-18.1.Я5000С

Лист

6

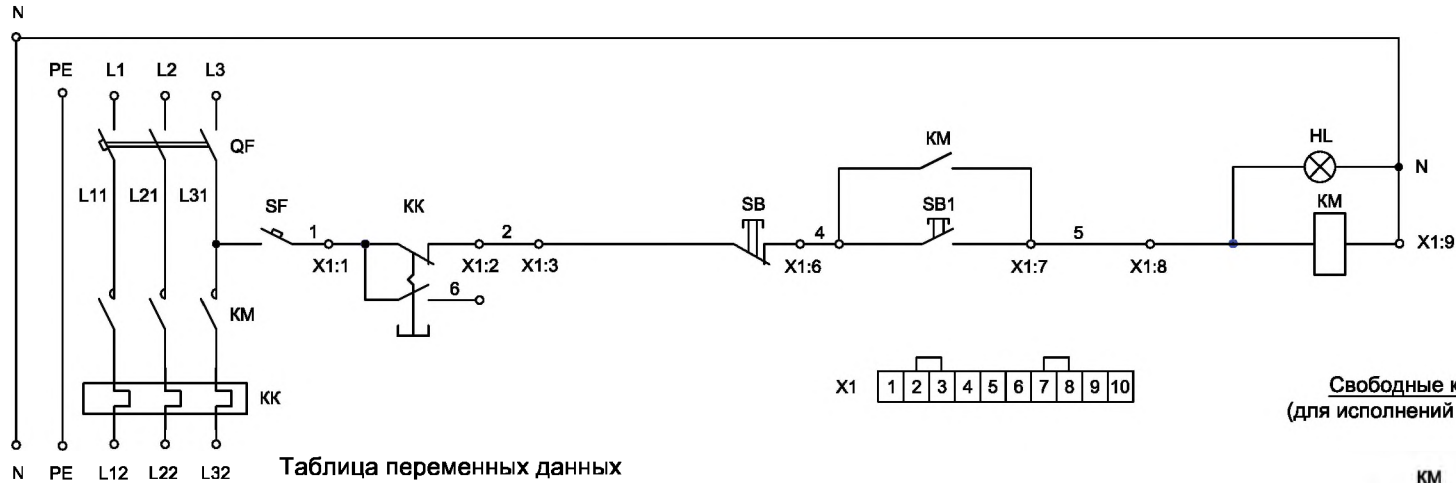
Схемы дополнительных узлов



Имя, № подл. Подп. и дата Взам. инв. № Имя, № дубл. Подп. и дата

Изм.	Копуч	Лист	Недож	Подпись	Дата
------	-------	------	-------	---------	------

ТИ.СОЭМИ.05-18.1.Я5000С



Свободные контакты
(для исполнений 3574...3974)

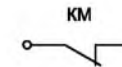


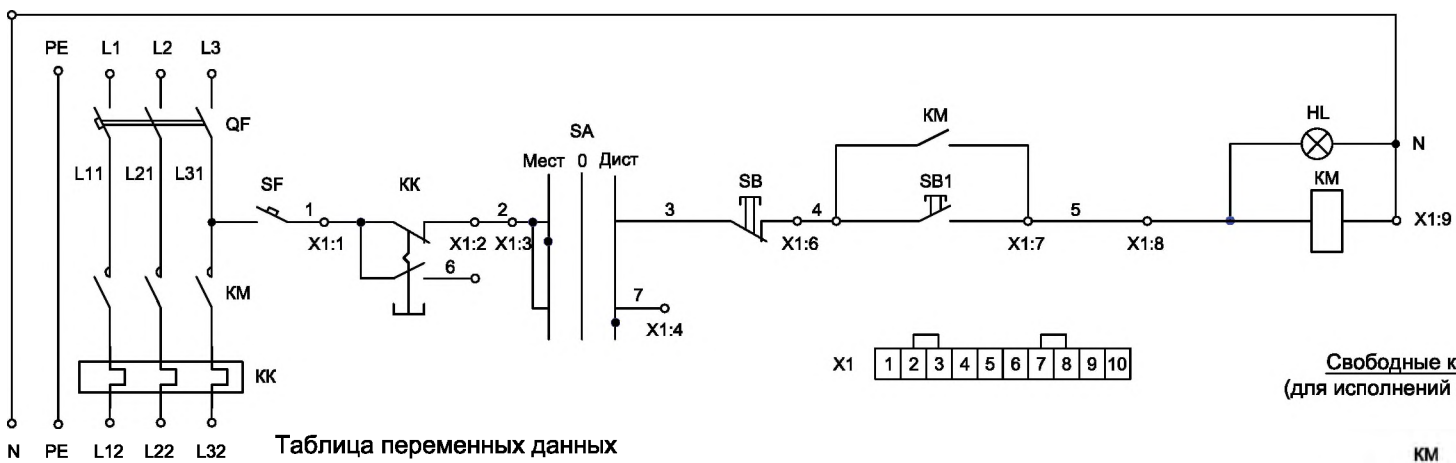
Таблица переменных данных

Типовой индекс	In, А	Уставка QF, А	Тип пускателя KM	Тип теплового реле	Уставка теплового реле, А	Тип автоматического выключателя QF
1874	0,6	6	КМИ-10910 (1з)	РТИ-1304	0,4...0,63	ВА47-29, хар-ка D
2074	1,0	6		РТИ-1305	0,63...1,0	
2274	1,6	6		РТИ-1306	1,0...1,6	
2474	2,5	6		РТИ-1307	1,6...2,5	
2674	4	6		РТИ-1308	2,5...4,0	
2874	6	10		РТИ-1310	4,0...6,0	
2974	8	16	КМИ-11210 (1з)	РТИ-1312	5,5...8,0	
3074	10	16	РТИ-1314	7,0...10,0		
3174	12,5	16	КМИ-11810 (1з)	РТИ-1316	9,0...13,0	
3274	16	20		РТИ-1321	12,0...16,0	
3474	25	32	КМИ-22510 (1з)	РТИ-1322	17,0...25,0	
3574	32	40	КМИ-35012 (1з+1р)	РТИ-3355	30,0...40,0	
3674	40	50				
3774	50	63	КМИ-46512 (1з+1р)	РТИ-3357	37,0...50,0	ВА47-100, хар-ка D
3874	63	80	РТИ-3359	48,0...65,0		
3974	80	100	КМИ-49512 (1з+1р)	РТИ-3363	63,0...80,0	
4074	100	125	КТИ-5115 (1з)	РТИ-5371	90,0...120,0	ВА57-35
4174	125	160	КТИ-5150 (1з)	РТИ-5375	120,0...150,0	
4274	160	160		РТИ-5376	150,0...180,0	

Позиц. обознач.	Наименование	Кол-во	Примечание
QF	Автоматический выключатель, 3P, хар. D	1	
KM	Контактор электромагнитный, Укат = ~220В	1	
SF	Выключатель автоматический ВА47-29, 1P, 6А, хар.С	1	
HL	Светосигнальная лампа, ~220В, зеленая	1	
SB	Кнопка "Стоп", красная, 1 н.з.	1	
SB1	Кнопка "Пуск", черная, 1 н.о.	1	
KK	Тепловое реле серии РТИ, 1з + 1р	1	
X1	Зажим наборный ЗНИ-4, 35А, серый	8	
	Зажим наборный ЗНИ-4, 35А, "N", синий	2	

Имя, № подл.	Подп. и дата
Имя, № инв.	Подп. и дата
Имя, № дубл.	Подп. и дата

Я5110С.00 ЭЗ			
Изм	Лист	№ докум.	Подпись
Разраб.	Бондаренко		
Провер.	Тергалинский		
Утвер.			
Ящик управления Я5110С-1874...4274 УХЛ4		Стадия	Лист
Схема электрическая принципиальная		Р	1
		Листов	1
		ОАО "СОЗМИ"	



X1	1	2	3	4	5	6	7	8	9	10
----	---	---	---	---	---	---	---	---	---	----

Свободные контакты
(для исполнений 3574...3974)

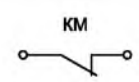


Таблица переменных данных

Типовой индекс	In, А	Уставка QF, А	Тип пускателя КМ	Тип теплового реле	Уставка тепл. реле, А	Тип автоматического выключателя QF
1874	0,6	6	КМИ-10910 (1з)	РТИ-1304	0,4...0,63	ВА47-29, хар-ка D
2074	1,0	6		РТИ-1305	0,63...1,0	
2274	1,6	6		РТИ-1306	1,0...1,6	
2474	2,5	6		РТИ-1307	1,6...2,5	
2674	4	6		РТИ-1308	2,5...4,0	
2874	6	10		РТИ-1310	4,0...6,0	
2974	8	16	КМИ-11210 (1з)	РТИ-1312	5,5...8,0	
3074	10	16	РТИ-1314	7,0...10,0		
3174	12,5	16	КМИ-11810 (1з)	РТИ-1316	9,0...13,0	
3274	16	20		РТИ-1321	12,0...16,0	
3474	25	32	КМИ-22510 (1з)	РТИ-1322	17,0...25,0	
3574	32	40	КМИ-35012 (1з+1р)	РТИ-3355	30,0...40,0	
3674	40	50				
3774	50	63	КМИ-46512 (1з+1р)	РТИ-3357	37,0...50,0	ВА47-100, хар-ка D
3874	63	80	РТИ-3359	48,0...65,0		
3974	80	100	КМИ-49512 (1з+1р)	РТИ-3363	63,0...80,0	
4074	100	125	КТИ-5115 (1з)	РТИ-5371	90,0...120,0	ВА57-35
4174	125	160	КТИ-5150 (1з)	РТИ-5375	120,0...150,0	
4274	160	160		РТИ-5376	150,0...180,0	

Позиц. обознач.	Наименование	Кол-во	Примечание
QF	Автоматический выключатель, 3P, хар. D	1	
KM	Контактор электромагнитный, Uкат = ~220В	1	
SF	Выключатель автоматический ВА47-29, 1P, 6А, хар.С	1	
SA	Переключатель 3-х позиционный	1	
HL	Светосигнальная лампа, ~220В, зеленая	1	
SB	Кнопка "Стоп", красная, 1 н.з.	1	
SB1	Кнопка "Пуск", черная, 1 н.о.	1	
KK	Тепловое реле серии РТИ, 1з + 1р	1	
X1	Зажим наборный ЗНИ-4, 35А, серый	8	
	Зажим наборный ЗНИ-4, 35А, "N", синий	2	

Изм.	Лист	№ докум.	Подпись	Дата
Разраб.	Бондаренко			
Провер.	Тергалинский			
Утвер.				

Я5111С.00 Э3

Ящик управления
Я5111С-1874...4274 УХЛ4

Стадия	Лист	Листов
Р	1	1

Схема электрическая
принципиальная

ОАО "СОЗМИ"

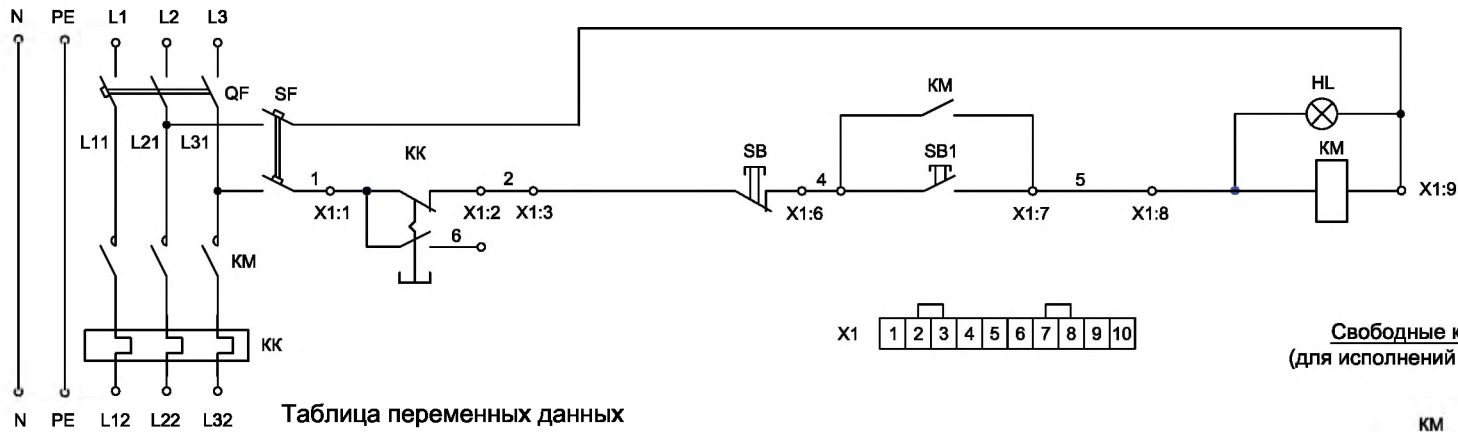


Таблица переменных данных

Типовой индекс	In, А	Уставка QF, А	Тип пускателя КМ	Тип теплового реле	Уставка теплового реле, А	Тип автоматического выключателя QF
1877	0,6	6	КМИ-10910 (1з)	РТИ-1304	0,4...0,63	ВА47-29, хар-ка D
2277	1,6	6		РТИ-1306	1,0...1,6	
2477	2,5	6		РТИ-1307	1,6...2,5	
2677	4	6		РТИ-1308	2,5...4,0	
2877	6	10		РТИ-1310	4,0...6,0	
2977	8	16	КМИ-11210 (1з)	РТИ-1312	5,5...8,0	
3077	10	16	РТИ-1314	7,0...10,0		
3177	12,5	16	КМИ-11810 (1з)	РТИ-1316	9,0...13,0	
3277	16	20	РТИ-1321	12,0...16,0		
3477	25	32	КМИ-22510 (1з)	РТИ-1322	17,0...25,0	
3577	32	40	КМИ-35012 (1з+1р)	РТИ-3355	30,0...40,0	
3677	40	50	КМИ-46512 (1з+1р)	РТИ-3357	37,0...50,0	ВА47-100, хар-ка D
3777	50	63		РТИ-3359	48,0...65,0	
3877	63	80		РТИ-3363	63,0...80,0	
3977	80	100	КМИ-49512 (1з+1р)	РТИ-3363	63,0...80,0	
4077	100	125	КТИ-5115 (1з)	РТИ-5371	90,0...120,0	ВА57-35
4177	125	160	КТИ-5150 (1з)	РТИ-5375	120,0...150,0	
4277	160	160		РТИ-5376	150,0...180,0	

Позиц. обознач.	Наименование	Кол-во	Примечание
QF	Автоматический выключатель, 3P, хар. D	1	
КМ	Контактор электромагнитный, Укат = ~380В	1	
SF	Выключатель автоматический ВА47-29, 2P, 6А, хар.С	1	
HL	Светосигнальная лампа, ~380В, зеленая	1	
SB	Кнопка "Стоп", красная, 1 н.з.	1	
SB1	Кнопка "Пуск", черная, 1 н.о.	1	
KK	Тепловое реле серии РТИ, 1з + 1р	1	
X1	Зажим наборный ЗНИ-4, 35А, серый	8	
	Зажим наборный ЗНИ-4, 35А, "N", синий	2	

				Я5112С.00 ЭЗ			
Изм	Лист	№ докум.	Подпись	Дата			
Разраб.	Бондаренко				Ящик управления Я5112С-1877...4277 УХЛ4		
Провер.	Тергалинский						
					Стадия	Лист	Листов
					Р	1	1
					ОАО "СОЗМИ"		
Утвер.							

Подп. и дата
 Имя, № дубл.
 Взам. инв. №
 Подп. и дата
 Имя, № подл.

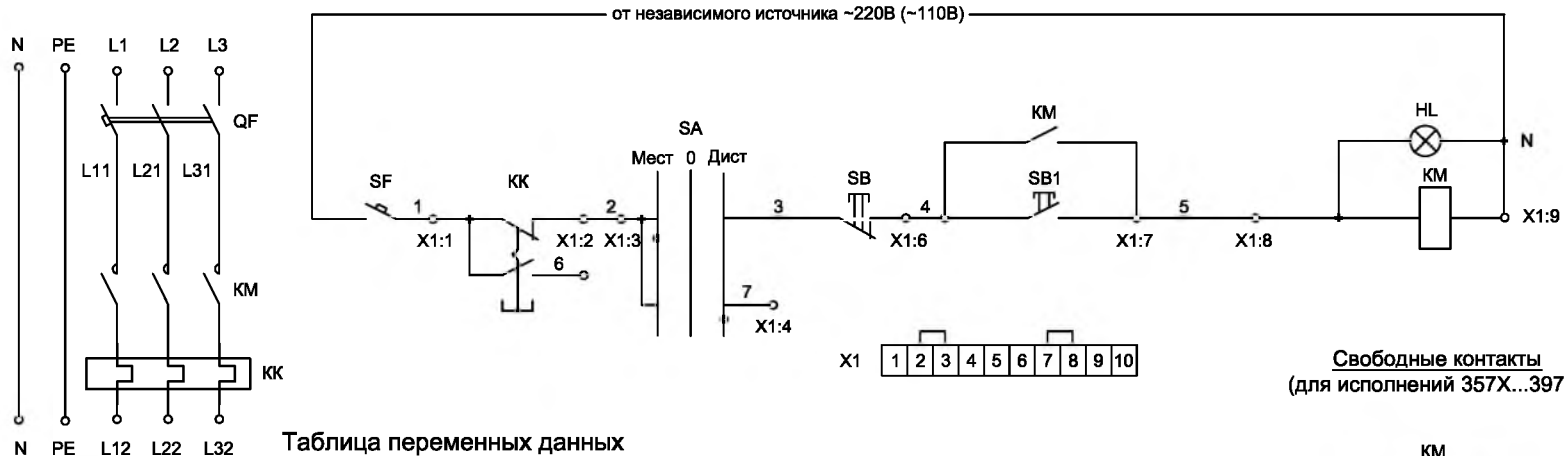
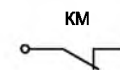


Таблица переменных данных

Типовой индекс	In, А	Уставка QF, А	Тип пускателя КМ	Тип теплового реле	Уставка тепл. реле, А	Тип автоматического выключателя QF
187X	0,6	6	КМИ-10910 (1з)	РТИ-1304	0,4...0,63	ВА47-29, хар-ка D
207X	1,0	6		РТИ-1305	0,63...1,0	
227X	1,6	6		РТИ-1306	1,0...1,6	
247X	2,5	6		РТИ-1307	1,6...2,5	
267X	4	6		РТИ-1308	2,5...4,0	
287X	6	10		РТИ-1310	4,0...6,0	
297X	8	16	КМИ-11210 (1з)	РТИ-1312	5,5...8,0	
307X	10	16	КМИ-11810 (1з)	РТИ-1314	7,0...10,0	
317X	12,5	16		РТИ-1316	9,0...13,0	
327X	16	20	КМИ-22510 (1з)	РТИ-1321	12,0...16,0	
347X	25	32		РТИ-1322	17,0...25,0	
357X	32	40	КМИ-35012 (1з+1р)	РТИ-3355	30,0...40,0	
367X	40	50	КМИ-46512 (1з+1р)	РТИ-3357	37,0...50,0	ВА47-100, хар-ка D
377X	50	63		РТИ-3359	48,0...65,0	
387X	63	80		РТИ-3363	63,0...80,0	
397X	80	100	КМИ-49512 (1з+1р)	КТИ-5115 (1з)	90,0...120,0	ВА57-35
407X	100	125	РТИ-5371		120,0...150,0	
417X	125	160	КТИ-5150 (1з)		РТИ-5375	
427X	160	160		РТИ-5376	150,0...180,0	

Свободные контакты (для исполнений 357X...397X)



X = 3 при питании от независимого источника напряжением ~110В,
X = 4 при питании от независимого источника напряжением ~220В.

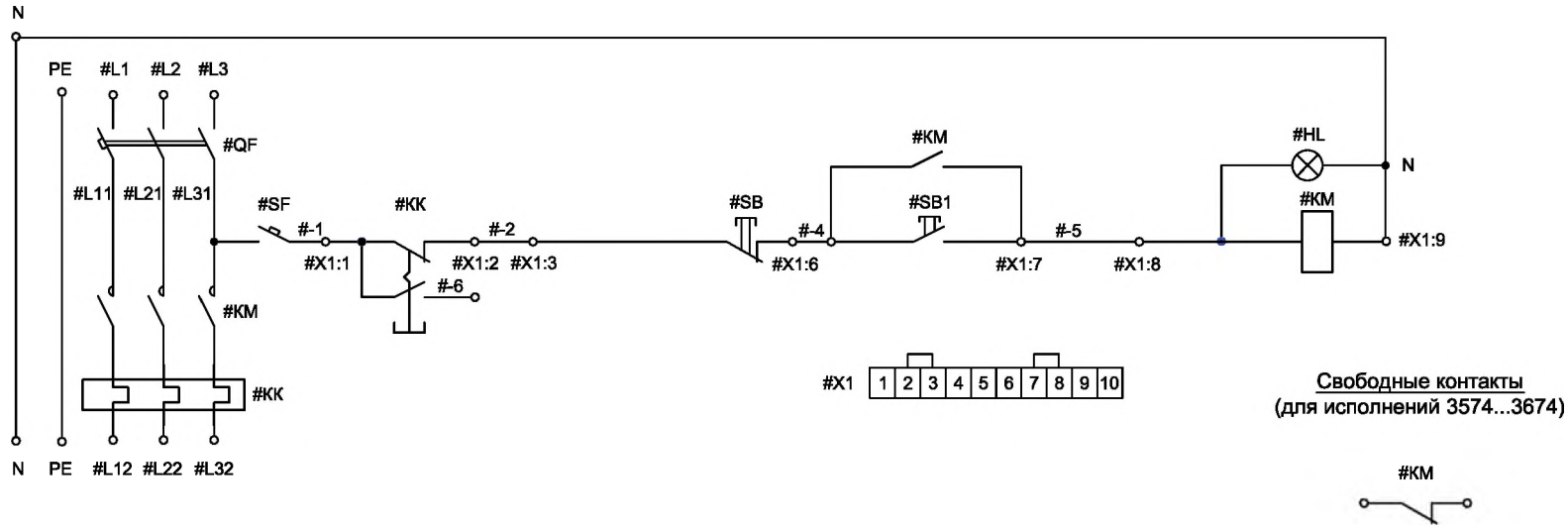
Позиц. обознач.	Наименование	Кол-во	Примечание
QF	Автоматический выключатель, 3P, хар. D	1	
KM	Контактор электромагнитный, Uкат = ~220В (~110В)	1	
SF	Выключатель автоматический ВА47-29, 1P, 6А, хар.С	1	
SA	Переключатель 3-х позиционный	1	
HL	Светосигнальная лампа, ~220В (110В), зеленая	1	
SB	Кнопка "Стоп", красная, 1 н.з.	1	
SB1	Кнопка "Пуск", черная, 1 н.о.	1	
KK	Тепловое реле серии РТИ, 1з + 1р	1	
X1	Зажим наборный ЗНИ-4, 35А, серый	8	
	Зажим наборный ЗНИ-4, 35А, "N", синий	2	

Изм. № подл. Подп. и дата. Взам. инв. №. Изна. № дубл. Подп. и дата.

Я5113С.00 ЭЗ

Изм	Лист	№ докум.	Подпись	Дата	Стадия	Лист	Листов
Разраб.		Бондаренко			Р	1	1
Провер.		Тергалинский					
Утвер.							

Ящик управления Я5113С-187X...427X УХЛ4
 Схема электрическая принципиальная
 ОАО "СОЗМИ"



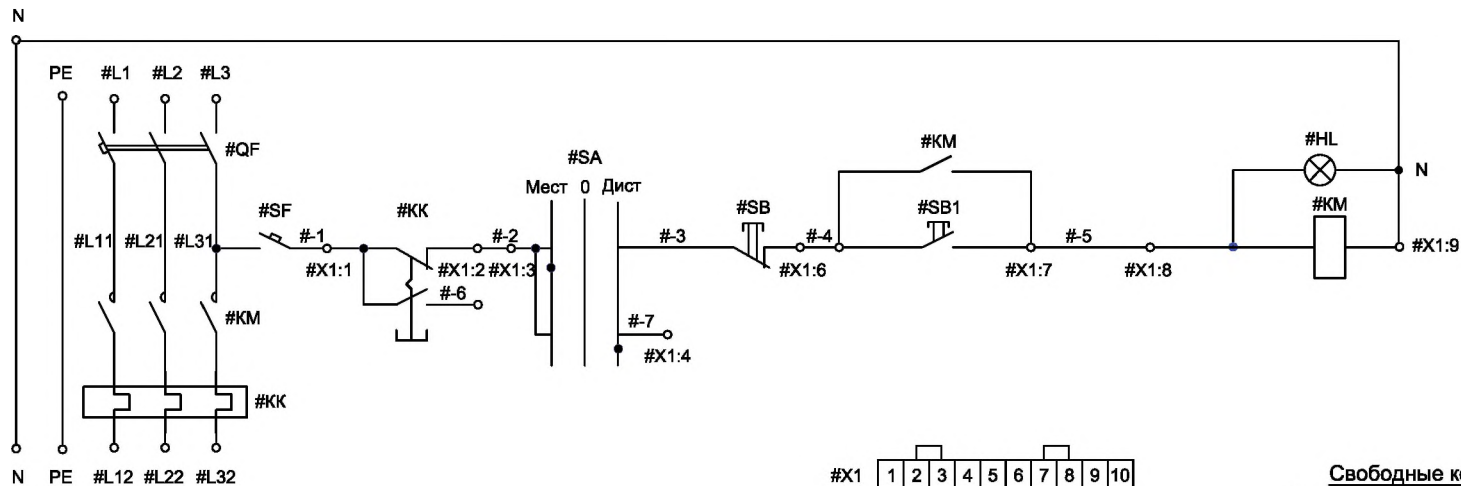
На чертеже показана схема управления одним фидером, схема управления вторым фидером аналогична. При этом # - порядковый номер фидера.

Таблица переменных данных

Типовой индекс	In, А	Уставка QF, А	Тип пускателя КМ	Тип теплового реле	Уставка теплового реле, А	Тип автоматического выключателя QF
1874	0,6	6	КМИ-10910 (1з)	РТИ-1304	0,4...0,63	ВА47-29, хар-ка D
2074	1,0	6		РТИ-1305	0,63...1,0	
2274	1,6	6		РТИ-1306	1,0...1,6	
2474	2,5	6		РТИ-1307	1,6...2,5	
2674	4	6		РТИ-1308	2,5...4,0	
2874	6	10		РТИ-1310	4,0...6,0	
2974	8	16		КМИ-11210 (1з)	РТИ-1312	
3074	10	16	РТИ-1314	7,0...10,0		
3174	12,5	16	КМИ-11810 (1з)	РТИ-1316	9,0...13,0	
3274	16	20	РТИ-1321	12,0...16,0		
3474	25	32	КМИ-22510 (1з)	РТИ-1322	17,0...25,0	
3574	32	40	КМИ-35012 (1з+1р)	РТИ-3355	30,0...40,0	
3674	40	50				

Позиц. обознач.	Наименование	Кол-во	Примечание
#QF	Автоматический выключатель, 3Р, хар. D	2	
#KM	Контактор электромагнитный, Укат = ~220В	2	
#SF	Выключатель автоматический ВА47-29, 1Р, 6А, хар.С	2	
#HL	Светосигнальная лампа, ~220В, зеленая	2	
#SB	Кнопка "Стоп", красная, 1 н.з.	2	
#SB1	Кнопка "Пуск", черная, 1 н.о.	2	
#KK	Тепловое реле серии РТИ, 1з + 1р	2	
#X1	Зажим наборный ЗНИ-4, 35А, серый	16	
	Зажим наборный ЗНИ-4, 35А, "N", синий	4	

Я5114С.00 Э3			
Изм	Лист	№ докум.	Подпись
Разраб.	Бондаренко		
Провер.	Тергалинский		
Утвер.			
Ящик управления Я5114С-1874...3674 УХЛ4		Стадия	Лист
Схема электрическая принципиальная		Р	1
ОАО "СОЗМИ"		Листов	1



Свободные контакты
(для исполнений 3574...3674)



На чертеже показана схема управления одним фидером, схема управления вторым фидером аналогична. При этом # - порядковый номер фидера.

Таблица переменных данных

Типовой индекс	И _н , А	Уставка QF, А	Тип пускателя КМ	Тип теплового реле	Уставка теплового реле, А	Тип автоматического выключателя QF
1874	0,6	6	КМИ-10910 (1з)	РТИ-1304	0,4...0,63	ВА47-29, хар-ка D
2074	1,0	6		РТИ-1305	0,63...1,0	
2274	1,6	6		РТИ-1306	1,0...1,6	
2474	2,5	6		РТИ-1307	1,6...2,5	
2674	4	6		РТИ-1308	2,5...4,0	
2874	6	10		РТИ-1310	4,0...6,0	
2974	8	16		КМИ-11210 (1з)	РТИ-1312	
3074	10	16	РТИ-1314	7,0...10,0		
3174	12,5	16	КМИ-11810 (1з)	РТИ-1316	9,0...13,0	
3274	16	20	РТИ-1321	12,0...16,0		
3474	25	32	КМИ-22510 (1з)	РТИ-1322	17,0...25,0	
3574	32	40	КМИ-35012 (1з+1р)	РТИ-3355	30,0...40,0	
3674	40	50				

Позиц. обознач.	Наименование	Кол-во	Примечание
#QF	Автоматический выключатель, 3Р, хар. D	2	
#KM	Контактор электромагнитный, Укат = ~220В	2	
#SF	Выключатель автоматический ВА47-29, 1Р, 6А, хар.С	2	
#HL	Светосигнальная лампа, ~220В, зеленая	2	
#SB	Кнопка "Стоп", красная, 1 н.з.	2	
#SB1	Кнопка "Пуск", черная, 1 н.о.	2	
#KK	Тепловое реле серии РТИ, 1з + 1р	2	
#X1	Зажим наборный ЗНИ-4, 35А, серый	16	
	Зажим наборный ЗНИ-4, 35А, "N", синий	2	

				Я5115С.00 ЭЗ			
Изм	Лист	№ докум.	Подпись	Дата			
Разраб.	Бондаренко				Ящик управления Я5115С-1874...3674 УХЛ4		
Провер.	Тергалинский						
					Стадия	Лист	Листов
					Р	1	1
					Схема электрическая принципиальная		ОАО "СОЗМИ"
Утвер.							

Имя, № подл.	Подп. и дата
Имя, инв. №	Подп. и дата
Имя, № дубл.	Подп. и дата

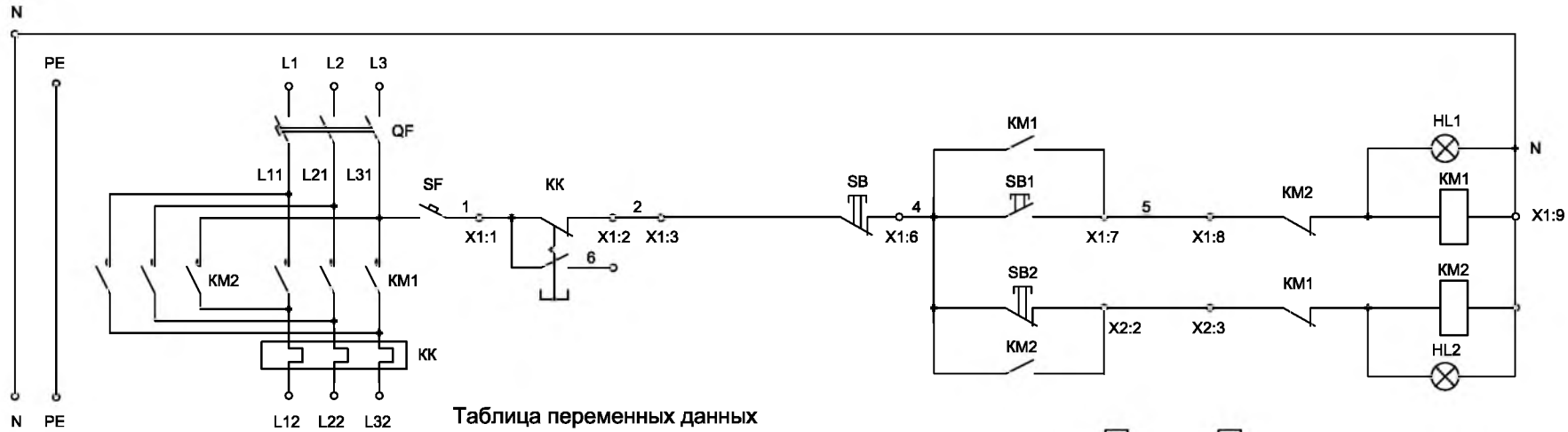
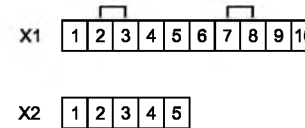


Таблица переменных данных

Типовой индекс	In, А	Уставка QF, А	Тип пускателя КМ	Тип теплового реле	Уставка тепл. реле, А	Тип автоматического выключателя QF
1874	0,6	6	КМИ-10910 (1з)	РТИ-1304	0,4...0,63	ВА47-29, хар-ка D
2074	1,0	6		РТИ-1305	0,63...1,0	
2274	1,6	6		РТИ-1306	1,0...1,6	
2474	2,5	6		РТИ-1307	1,6...2,5	
2674	4	6		РТИ-1308	2,5...4,0	
2874	6	10		РТИ-1310	4,0...6,0	
2974	8	16	КМИ-11210 (1з)	РТИ-1312	5,5...8,0	
3074	10	16	КМИ-11810 (1з)	РТИ-1314	7,0...10,0	
3174	12,5	16		РТИ-1316	9,0...13,0	
3274	16	20	КМИ-22510 (1з)	РТИ-1321	12,0...16,0	
3474	25	32		РТИ-1322	17,0...25,0	
3574	32	40	КМИ-35012 (1з+1р)	РТИ-3355	30,0...40,0	
3674	40	50	КМИ-46512 (1з+1р)	РТИ-3357	37,0...50,0	
3774	50	63		РТИ-3359	48,0...65,0	
3874	63	80		РТИ-3363	63,0...80,0	
3974	80	100	КТИ-49512 (1з+1р)	КТИ-5115 (1з)	РТИ-5371	90,0...120,0
4074	100	125	КТИ-5150 (1з)		РТИ-5375	120,0...150,0
4174	125	160			РТИ-5376	150,0...180,0
4274	160	160				ВА57-35



Позиц. обознач.	Наименование	Кол-во	Примечание
QF	Автоматический выключатель, 3P, хар. D	1	
KM1, KM2	Контактор электромагнитный, Укат = ~220В	2	
SF	Выключатель автоматический ВА47-29, 1P, 6А, хар.С	1	
HL1, HL2	Светосигнальная лампа, ~220В, зеленая	2	
SB, SB2	Кнопка "Стоп", красная, 1 н.з.	2	
SB1	Кнопка "Пуск", черная, 1 н.о.	1	
KK	Тепловое реле серии РТИ, 1з + 1р	1	
X1, X2	Зажим наборный ЗНИ-4, 35А, серый	12	
	Зажим наборный ЗНИ-4, 35А, "N", синий	3	

				Я5410С.00 ЭЗ		
Изм	Лист	№ докум.	Подпись	Дата		
Разраб.		Бондаренко				
Провер.		Тергалинский				
					Ящик управления Я5410С-1877...4277 УХЛ4	
					Стадия	Лист
					Р	1
					Листов 1	
					ОАО "СОЗМИ"	
					Формат А3	

Подп. и дата
Изм. № дубл.
Изм. № инв. №
Изм. № инв. №
Подп. и дата
Изм. № подл.

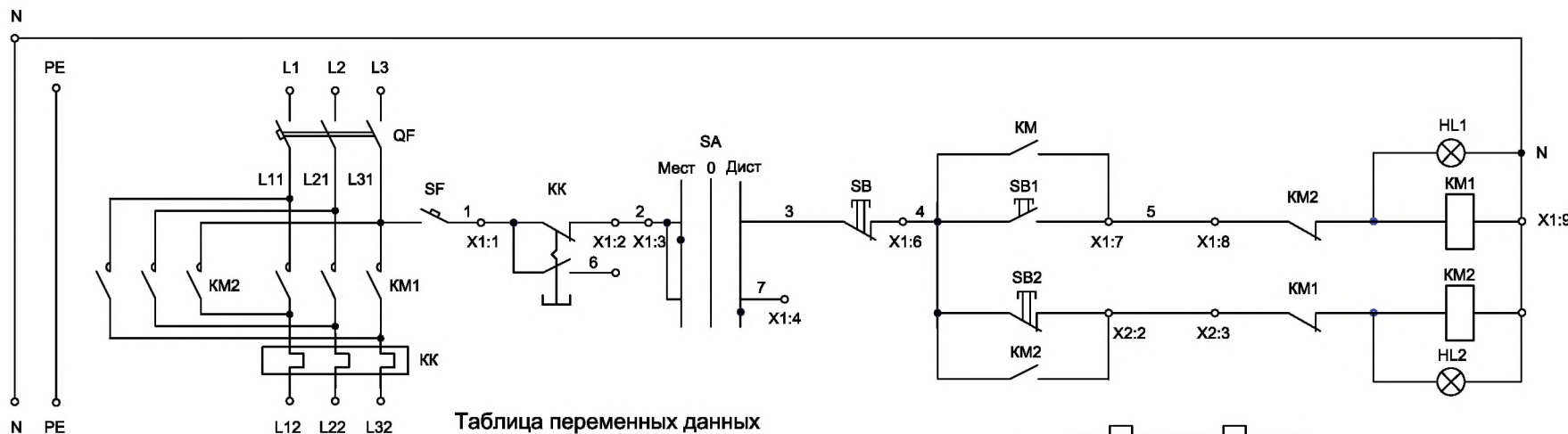
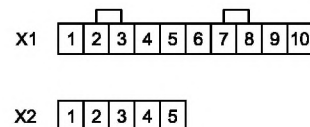


Таблица переменных данных

Типовой индекс	In, A	Уставка QF, A	Тип пускателя KM	Тип теплового реле	Уставка тепл. реле, A	Тип автоматического выключателя QF
1874	0,6	6	КМИ-10910 (1з)	РТИ-1304	0,4...0,63	ВА47-29, хар-ка D
2074	1,0	6		РТИ-1305	0,63...1,0	
2274	1,6	6		РТИ-1306	1,0...1,6	
2474	2,5	6		РТИ-1307	1,6...2,5	
2674	4	6		РТИ-1308	2,5...4,0	
2874	6	10		РТИ-1310	4,0...6,0	
2974	8	16	КМИ-11210 (1з)	РТИ-1312	5,5...8,0	
3074	10	16		РТИ-1314	7,0...10,0	
3174	12,5	16	КМИ-11810 (1з)	РТИ-1316	9,0...13,0	
3274	16	20		РТИ-1321	12,0...16,0	
3474	25	32	КМИ-22510 (1з)	РТИ-1322	17,0...25,0	
3574	32	40	КМИ-35012 (1з+1р)	РТИ-3355	30,0...40,0	
3674	40	50				
3774	50	63	КМИ-46512 (1з+1р)	РТИ-3357	37,0...50,0	
3874	63	80		РТИ-3359	48,0...65,0	
3974	80	100	КМИ-49512 (1з+1р)	РТИ-3363	63,0...80,0	
4074	100	125	КТИ-5115 (1з)	РТИ-5371	90,0...120,0	
4174	125	160		РТИ-5375	120,0...150,0	
4274	160	160	КТИ-5150 (1з)	РТИ-5376	150,0...180,0	



Позиц. обознач.	Наименование	Кол-во	Примечание
QF	Автоматический выключатель, 3P, хар. D	1	
KM1, KM2	Контактор электромагнитный, Укат = ~220В	2	
SF	Выключатель автоматический ВА47-29, 1P, 6A, хар.С	1	
SA	Переключатель 3-х позиционный	1	
HL1, HL2	Светосигнальная лампа, ~220В, зеленая	2	
SB, SB2	Кнопка "Стоп", красная, 1 н.з.	2	
SB1	Кнопка "Пуск", черная, 1 н.о.	1	
KK	Тепловое реле серии РТИ, 1з + 1р	1	
X1, X2	Зажим наборный ЗНИ-4, 35А, серый	12	
	Зажим наборный ЗНИ-4, 35А, "N", синий	3	

Я5411С.00 Э3					
Изм.	Лист	№ докум.	Подпись	Дата	
Разраб.		Бондаренко			
Провер.		Тергапинский			
Ящик управления Я5411С-187Х...427Х УХЛ4				Стадия	Лист
Р				1	1
Схема электрическая принципиальная				ОАО "СОЗМИ"	
Утвер.					

Подп. и дата
 Имя, инв. №
 Имя, № дубл.
 Подп. и дата
 Имя, № подл.

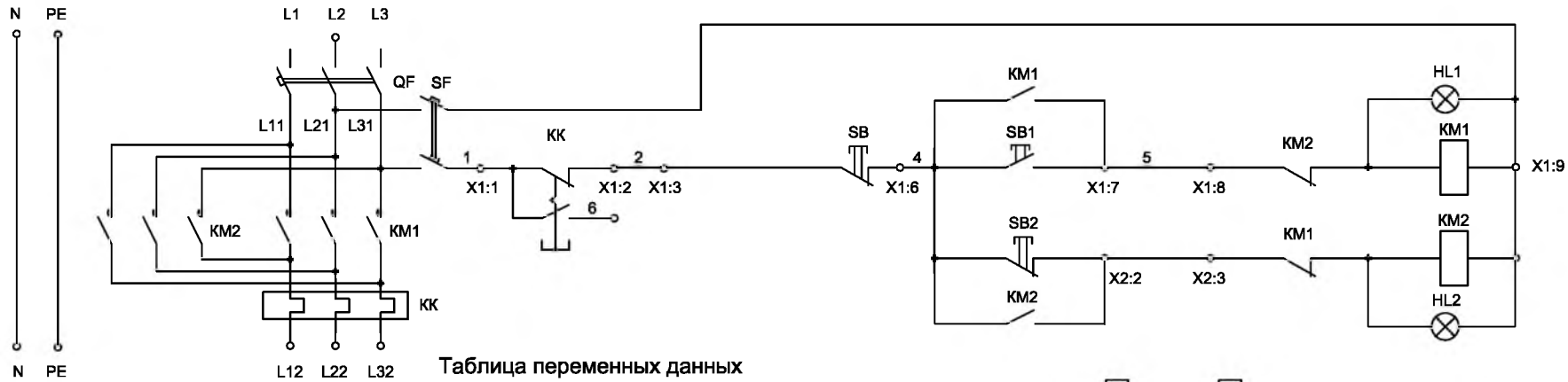
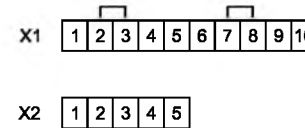


Таблица переменных данных

Типовой индекс	In, А	Уставка QF, А	Тип пускателя КМ	Тип теплового реле	Уставка тепл. реле, А	Тип автоматического выключателя QF
1877	0,6	6	КМИ-10910 (1з)	РТИ-1304	0,4...0,63	ВА47-29, хар-ка D
2077	1,0	6		РТИ-1305	0,63...1,0	
2277	1,6	6		РТИ-1306	1,0...1,6	
2477	2,5	6		РТИ-1307	1,6...2,5	
2677	4	6		РТИ-1308	2,5...4,0	
2877	6	10		РТИ-1310	4,0...6,0	
2977	8	16	КМИ-11210 (1з)	РТИ-1312	5,5...8,0	
3077	10	16	КМИ-11810 (1з)	РТИ-1314	7,0...10,0	
3177	12,5	16		РТИ-1316	9,0...13,0	
3277	16	20	КМИ-22510 (1з)	РТИ-1321	12,0...16,0	
3477	25	32		РТИ-1322	17,0...25,0	
3577	32	40	КМИ-35012 (1з+1р)	РТИ-3355	30,0...40,0	
3677	40	50	КМИ-46512 (1з+1р)	РТИ-3357	37,0...50,0	
3777	50	63		РТИ-3359	48,0...65,0	
3877	63	80		РТИ-3363	63,0...80,0	
3977	80	100	КТИ-5115 (1з)	РТИ-5371	90,0...120,0	ВА47-100, хар-ка D
4077	100	125	КТИ-5150 (1з)	РТИ-5375	120,0...150,0	
4177	125	160		РТИ-5376	150,0...180,0	
4277	160	160				



Позиц. обознач.	Наименование	Кол-во	Примечание
QF	Автоматический выключатель, 3P, хар. D	1	
KM1, KM2	Контактор электромагнитный, Укат = ~380В	2	
SF	Выключатель автоматический ВА47-29, 2P, 6А, хар.С	1	
HL1, HL2	Светосигнальная лампа, ~380В, зеленая	2	
SB, SB2	Кнопка "Стоп", красная, 1 н.з.	2	
SB1	Кнопка "Пуск", черная, 1 н.о.	1	
KK	Тепловое реле серии РТИ, 1з + 1р	1	
X1, X2	Зажим наборный ЗНИ-4, 35А, серый	12	
	Зажим наборный ЗНИ-4, 35А, "N", синий	3	

				Я5412С.00 Э3		
Изм	Лист	№ докум.	Подпись	Дата		
Разраб.		Бондаренко				
Провер.		Тергалинский				
					Ящик управления Я5412С-1877...4277 УХЛ4	
					Стадия	Лист
					Р	1
					Листов 1	
					ОАО "СОЗМИ"	
					Формат А3	

Подп. и дата
Изм. № дубл.
Взам. инв. №
Изм. № инв.
Подп. и дата
Изм. № подл.

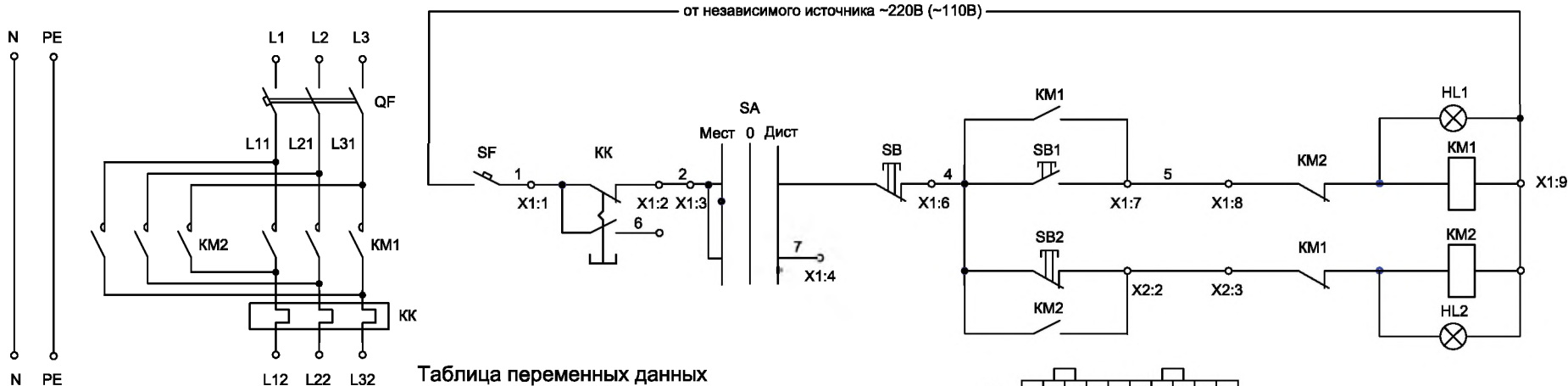
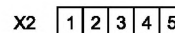
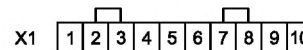


Таблица переменных данных

Типовой индекс	In, А	Уставка QF, А	Тип пускателя КМ	Тип теплового реле	Уставка тепл. реле, А	Тип автоматического выключателя QF
187X	0,6	6	КМИ-10910 (1з)	РТИ-1304	0,4...0,63	ВА47-29, хар-ка D
207X	1,0	6		РТИ-1305	0,63...1,0	
227X	1,6	6		РТИ-1306	1,0...1,6	
247X	2,5	6		РТИ-1307	1,6...2,5	
267X	4	6		РТИ-1308	2,5...4,0	
287X	6	10		РТИ-1310	4,0...6,0	
297X	8	16	КМИ-11210 (1з)	РТИ-1312	5,5...8,0	
307X	10	16	КМИ-11810 (1з)	РТИ-1314	7,0...10,0	
317X	12,5	16		РТИ-1316	9,0...13,0	
327X	16	20	КМИ-22510 (1з)	РТИ-1321	12,0...16,0	
347X	25	32		РТИ-1322	17,0...25,0	
357X	32	40	КМИ-35012 (1з+1р)	РТИ-3355	30,0...40,0	
367X	40	50				
377X	50	63	КМИ-46512 (1з+1р)	РТИ-3357	37,0...50,0	ВА47-100, хар-ка D
387X	63	80	РТИ-3359	48,0...65,0		
397X	80	100	КМИ-49512 (1з+1р)	РТИ-3363	63,0...80,0	
407X	100	125	КТИ-5115 (1з)	РТИ-5371	90,0...120,0	ВА57-35
417X	125	160	КТИ-5150 (1з)	РТИ-5375	120,0...150,0	
427X	160	160		РТИ-5376	150,0...180,0	



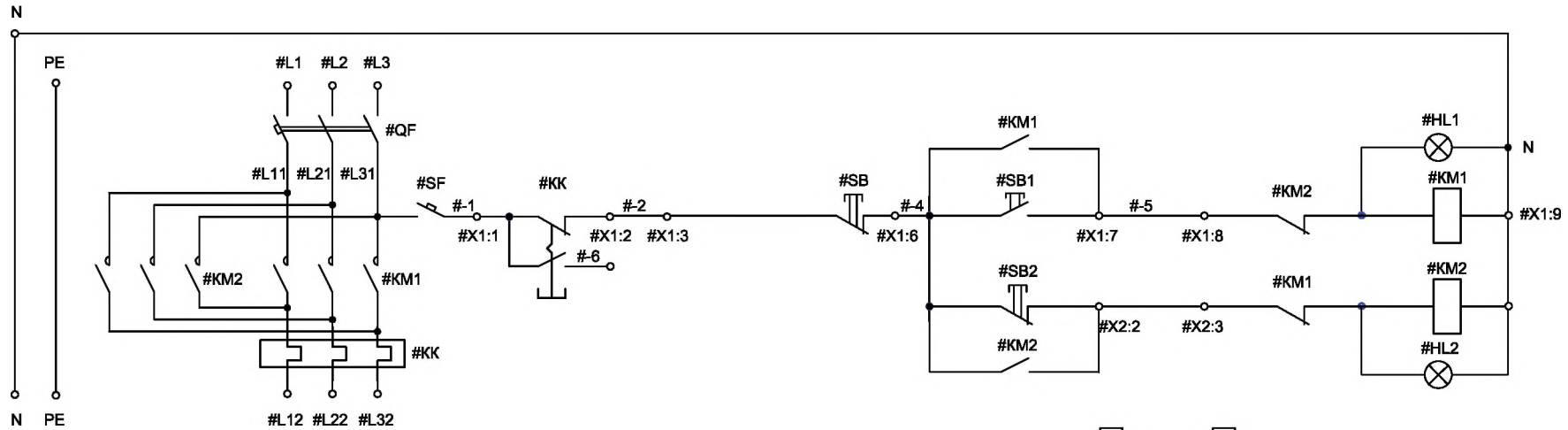
X = 3 при питании от независимого источника напряжением ~110В,
X = 4 при питании от независимого источника напряжением ~220В.

Позиц. обознач.	Наименование	Кол-во	Примечание
QF	Автоматический выключатель, 3P, хар. D	1	
КМ1, КМ2	Контактор электромагнитный, Укат = ~220В (~110В)	2	
SF	Выключатель автоматический ВА47-29, 1P, 6А, хар.С	1	
SA	Переключатель 3-х позиционный	1	
HL1, HL2	Светосигнальная лампа, ~220В (110В), зеленая	2	
SB, SB2	Кнопка "Стоп", красная, 1 н.з.	2	
SB1	Кнопка "Пуск", черная, 1 н.о.	1	
KK	Тепловое реле серии РТИ, 1з + 1р	1	
X1, X2	Зажим наборный ЗНИ-4, 35А, серый	12	
	Зажим наборный ЗНИ-4, 35А, "N", синий	3	

Я5413С.00 ЭЗ

Изм	Лист	№ докум.	Подпись	Дата			
Разраб.		Бондаренко			Ящик управления Я5413С-187Х...427Х УХЛ4		
Провер.		Тергалинский			Стадия	Лист	Листов
					Р	1	1
Утвер.					Схема электрическая принципиальная		
					ОАО "СОЗМИ"		

Имя, № подл. Подп. и дата. Взам. инв. № Имя, № дубл. Подп. и дата.



На чертеже показана схема управления одним фидером, схема управления вторым фидером аналогична. При этом # - порядковый номер фидера.

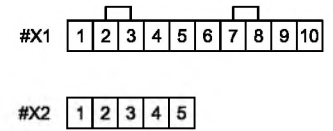


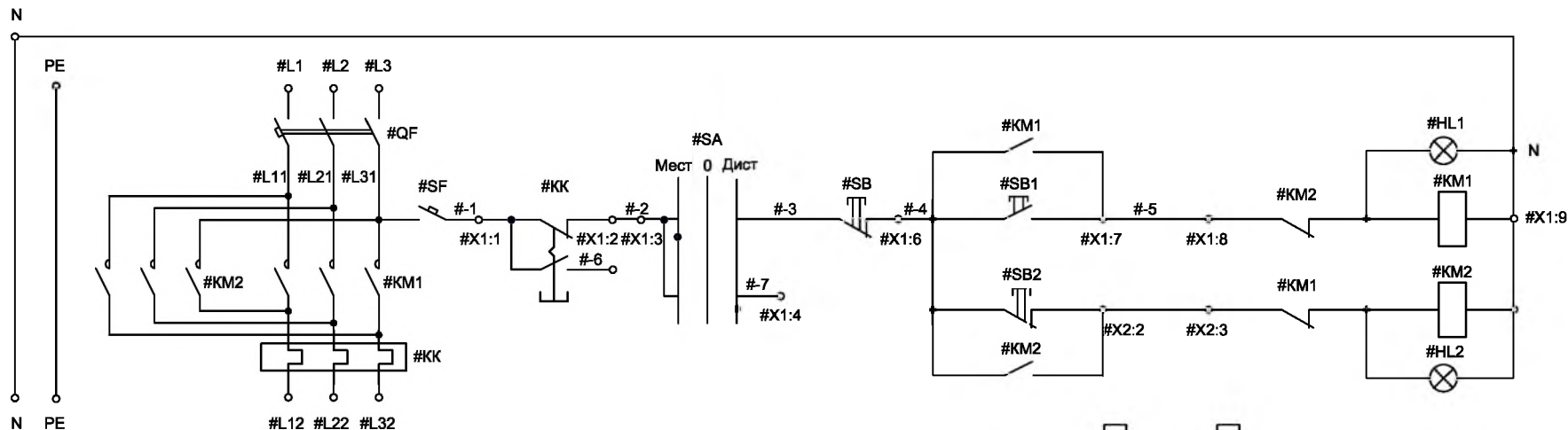
Таблица переменных данных

Типовой индекс	In, А	Уставка QF, А	Тип пускателя КМ	Тип теплового реле	Уставка тепл. реле, А	Тип автоматического выключателя QF
1874	0,6	6	КМИ-10910 (1з)	РТИ-1304	0,4...0,63	ВА47-29, хар-ка D
2074	1,0	6		РТИ-1305	0,63...1,0	
2274	1,6	6		РТИ-1306	1,0...1,6	
2474	2,5	6		РТИ-1307	1,6...2,5	
2674	4	6		РТИ-1308	2,5...4,0	
2874	6	10		РТИ-1310	4,0...6,0	
2974	8	16	КМИ-11210 (1з)	РТИ-1312	5,5...8,0	
3074	10	16		РТИ-1314	7,0...10,0	
3174	12,5	16	КМИ-11810 (1з)	РТИ-1316	9,0...13,0	
3274	16	20		РТИ-1321	12,0...16,0	
3474	25	32	КМИ-22510 (1з)	РТИ-1322	17,0...25,0	

Позиц. обознач.	Наименование	Кол-во	Примечание
#QF	Автоматический выключатель, 3P, хар. D	2	
#KM1, #KM2	Контактор электромагнитный, Укат = ~220В	4	
#SF	Выключатель автоматический ВА47-29, 1P, 6А, хар.С	2	
#HL1, #HL2	Светосигнальная лампа, ~220В, зеленая	4	
#SB, #SB2	Кнопка "Стоп", красная, 1 н.з.	4	
#SB1	Кнопка "Пуск", черная, 1 н.о.	2	
#KK	Тепловое реле серии РТИ, 1з + 1р	2	
#X1, #X2	Зажим наборный ЗНИ-4, 35А, серый	24	
	Зажим наборный ЗНИ-4, 35А, "N", синий	6	

Я5414С.00 ЭЗ			
Изм.	Лист	№ докум.	Подпись
Разраб.	Бондаренко		
Провер.	Тергалинский		
Утвер.			
Ящик управления Я5414С-1877...3477 УХЛ4			Стадия Р
Схема электрическая принципиальная			Лист 1
ОАО "СОЗМИ"			Листов 1

Подп. и дата
 Имя, инв. №
 Имя, № дубл.
 Подп. и дата
 Имя, № подл.



На чертеже показана схема управления одним фидером, схема управления вторым фидером аналогична. При этом # - порядковый номер фидера.

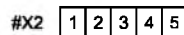
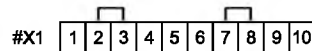


Таблица переменных данных

Типовой индекс	In, А	Уставка QF, А	Тип пускателя КМ	Тип теплового реле	Уставка тепл. реле, А	Тип автоматического выключателя QF
1874	0,6	6	КМИ-10910 (1з)	РТИ-1304	0,4...0,63	ВА47-29, хар-ка D
2074	1,0	6		РТИ-1305	0,63...1,0	
2274	1,6	6		РТИ-1306	1,0...1,6	
2474	2,5	6		РТИ-1307	1,6...2,5	
2674	4	6		РТИ-1308	2,5...4,0	
2874	6	10		РТИ-1310	4,0...6,0	
2974	8	16	КМИ-11210 (1з)	РТИ-1312	5,5...8,0	
3074	10	16		РТИ-1314	7,0...10,0	
3174	12,5	16	КМИ-11810 (1з)	РТИ-1316	9,0...13,0	
3274	16	20		РТИ-1321	12,0...16,0	
3474	25	32	КМИ-22510 (1з)	РТИ-1322	17,0...25,0	

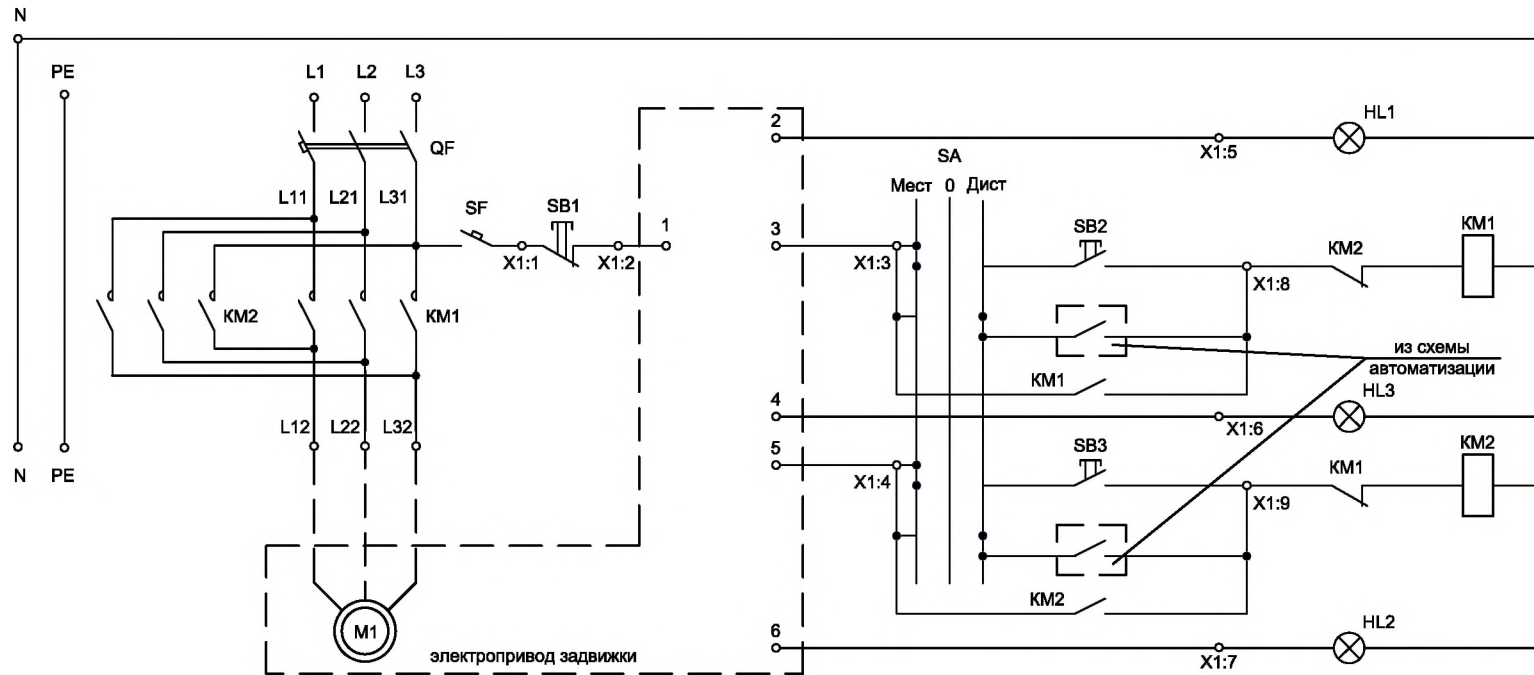
Позиц. обознач.	Наименование	Кол-во	Примечание
#QF	Автоматический выключатель, 3P, хар. D	2	
#KM1, #KM2	Контактор электромагнитный, Укат = ~220В	4	
#SF	Выключатель автоматический ВА47-29, 1P, 6А, хар.С	2	
#HL1, #HL2	Светосигнальная лампа, ~220В, зеленая	4	
#SA	Переключатель 3-х позиционный	2	
#SB, #SB2	Кнопка "Стоп", красная, 1 н.з.	4	
#SB1	Кнопка "Пуск", черная, 1 н.о.	2	
#KK	Тепловое реле серии РТИ, 1з + 1р	2	
#X1, #X2	Зажим наборный ЗНИ-4, 35А, серый	24	
	Зажим наборный ЗНИ-4, 35А, "N", синий	6	

Я5415С.00 ЭЗ

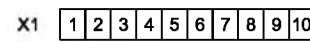
Изм	Лист	№ докум.	Подпись	Дата
Разраб.		Бондаренко		
Провер.		Тергалинский		
Утвер.				

Ящик управления Я5415С-1874...3474 УХЛ4			Стадия	Лист	Листов
			Р	1	1
Схема электрическая принципиальная			ОАО "СОЗМИ"		

Подп. и дата
Изм. № дубл.
Взам. инв. №
Изм. инв. №
Подп. и дата
Изм. № подл.



Задвижка открыта	
Открытие задвижки	Местное
	Дистанционное
Муфта предельного момента	
Закрытие задвижки	Местное
	Дистанционное
Задвижка закрыта	



Позиц. обознач.	Наименование	Кол-во	Примечание
QF	Автоматический выключатель, 3P, хар. D	1	
KM1, KM2	Контактор электромагнитный, Uкат = ~220В	2	
SF	Выключатель автоматический ВА47-29, 1P, 6А, хар.С	1	
SA	Переключатель 3-х позиционный	1	
HL1, HL3	Светосигнальная лампа, ~220В, зеленая	2	
HL2	Светосигнальная лампа, ~220В, желтая	1	
SB1	Кнопка "Стоп", красная, 1 н.з.	1	
SB2, SB3	Кнопка "Пуск", черная, 1 н.о.	2	
X1	Зажим наборный ЗНИ-4, 35А, серый	8	
	Зажим наборный ЗНИ-4, 35А, "N", синий	2	

Таблицу переменных данных смотреть на листе 2.

Я5441С.00 Э3					
Изм.	Лист	№ докум.	Подпись	Дата	
Разраб.		Бондаренко			
Провер.		Тергалинский			
Ящик управления Я5441С-187Х...427Х УХЛ4				Стадия	Лист
Схема электрическая принципиальная				Р	1
				Листов	2
				ОАО "СОЗМИ"	

Подп. и дата
 Взам. инв. №
 Инв. № дубл.
 Подп. и дата
 Инв. № подл.

Таблица переменных данных

Типовой индекс	И _n , А	Уставка QF, А	Тип пускателя КМ	Тип теплового реле	Уставка тепл. реле, А	Тип автоматического выключателя QF
1874	0,6	6	КМИ-10910 (1з)	РТИ-1304	0,4...0,63	ВА47-29, хар-ка D
2074	1,0	6		РТИ-1305	0,63...1,0	
2274	1,6	6		РТИ-1306	1,0...1,6	
2474	2,5	6		РТИ-1307	1,6...2,5	
2674	4	6		РТИ-1308	2,5...4,0	
2874	6	10		РТИ-1310	4,0...6,0	
2974	8	16	КМИ-11210 (1з)	РТИ-1312	5,5...8,0	
3074	10	16		РТИ-1314	7,0...10,0	
3174	12,5	16	КМИ-11810 (1з)	РТИ-1316	9,0...13,0	
3274	16	20		РТИ-1321	12,0...16,0	
3474	25	32	КМИ-22510 (1з)	РТИ-1322	17,0...25,0	
3574	32	40	КМИ-35012 (1з+1р)	РТИ-3355	30,0...40,0	
3674	40	50				
3774	50	63	КМИ-46512 (1з+1р)	РТИ-3357	37,0...50,0	
3874	63	80		РТИ-3359	48,0...65,0	ВА47-100, хар-ка D
3974	80	100	КМИ-49512 (1з+1р)	РТИ-3363	63,0...80,0	
4074	100	125	КТИ-5115 (1з)	РТИ-5371	90,0...120,0	ВА57-35
4174	125	160	КТИ-5150 (1з)	РТИ-5375	120,0...150,0	
4274	160	160		РТИ-5376	150,0...180,0	

Подп. и дата

Изм. № дубл.

Взам. инв. №

Подп. и дата

Изм. № подл.

Изм.	Копуч	Лист	Не док	Подпись	Дата

Я5441С.00 ЭЗ

Лист

2

5. Ящики управления освещением ЯУО 9600С

5.1 Назначение и область применения

Ящики управления освещением ЯУО 9600 предназначены для автоматического управления осветительными сетями и установками производственных зданий с любыми источниками света. Область применения: промышленные, общественные и другие здания и сооружения, включая металлические сооружения с повышенными требованиями электробезопасности.

Ящики управления соответствуют ГОСТ Р 51321.1

5.2 Структура условного обозначения

ЯУО 96 XX С - XX 7 4 - УХЛ3.1 IPXX




5.3 Технические данные и условия эксплуатации

Таблица 5.1

Наименование параметра	Значение
Номинальное рабочее напряжение, В	400
Род тока, номинальная частота, Гц	~ 50/60
Номинальный ток, А	25 - 200
Предельная отключающая способность автоматических выключателей, кА	4,5 - 35
Установленная безотказная наработка	не менее 9000 ч
Класс защиты оболочки по ГОСТ 12.2.007.0	I
Степень защиты оболочки по ГОСТ 14254 со стороны лицевой части устройства	IP31, IP54
Группа механического исполнения по ГОСТ 17516.1 в части стойкости к механическим внешним воздействующим факторам	M1
Схемы заземления	TN-C, TN-C-S, TN-S, IT
Климатическое исполнения и категория размещения по ГОСТ 15150	УХЛ3.1
Покрытие	краска порошковая RAL 7035
Гарантийный срок службы со дня ввода в эксплуатацию	24 месяца
Гарантийный срок службы со дня продажи	30 месяцев
Срок службы с возможной заменой коммутационных аппаратов	не менее 25 лет

Изм. № подл.	Подп. и дата
Взам. инв. №	Изм. № дубл.
Изм. инв. №	Подп. и дата

						ТИ.СОЭМИ.05-18.1.ЯУО		
Изм.	Копуч	Лист	Недок	Подпись	Дата	Ящики управления освещением		
Разраб.	Бондареню							
Провер.	Тертапинович					Р	1	7
Т. контр.								
Н. контр.	Горбатова					ЯУО 9600С		
Утвер.	Ридасов							



Условия эксплуатации

- рабочий диапазон температур по ГОСТ 15150 - от минус 10 до плюс 40 °С;
- высота над уровнем моря по ГОСТ 15150 - не более 2000 м. При эксплуатации на высоте над уровнем свыше 1000 м номинальные токи ящиков должны быть снижены на 10%;
- тип атмосферы по ГОСТ 15150 - II (промышленная);
- окружающая среда - невзрывоопасная, не содержащая токопроводящей пыли, агрессивных газов и паров в концентрациях, разрушающих металлы и изоляцию;
- рабочее положение в пространстве - вертикальное, отклонение не должно быть больше 5°;
- номинальный режим работы - продолжительный.

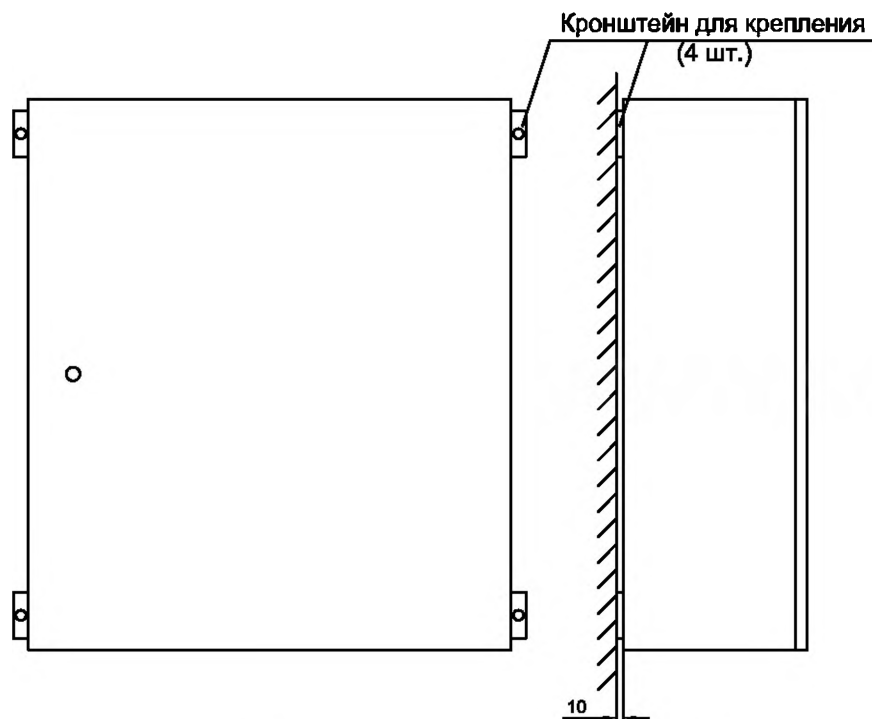


Рис.5.1. Принцип монтажа ящика ЯУО 9600С

5.4 Конструкция

В конструктивном отношении ящик представляет собой металлический шкаф навесного исполнения, внутри которого установлена аппаратура. Габаритные размеры ящиков представлены в табл. 5.2.

Электрические аппараты устанавливаются на монтажной панели ящика. На его двери устанавливаются аппараты, выполняющие функции контроля и управления: кнопки, светосигнальная арматура, переключатели. Ввод и вывод кабелей возможен сверху и снизу через сальники. Ящики управления освещением обеспечивают:

ЯУО 9601: отключение и включение осветительной установки в заданные периоды времени (например, в технологические перерывы в работе цеха или в зависимости от восхода и захода солнца). Число программ - две. Ручное включение и отключение осветительной установки.

ЯУО 9602: включение и отключение осветительной установки от сигнала фотодатчика при достижении заданного уровня освещенности. Ручное включение и отключение установки.

Основные параметры ящиков приведены в таблице 5.1



Рис. 5.2. Конструкция ящика ЯУО 9600С

Изна. № подрл.	Подп. и дата
Взам. изна. №	Изна. № дубл.
Подп. и дата	Подп. и дата

Изм.	Копч.	Лист	На док.	Подпись	Дата
------	-------	------	---------	---------	------

5.5 Аппаратура, применяемая в ящиках управления освещением ЯУО 9600С

В ящиках серии ЯУО 9600С применяются автоматические выключатели модульного исполнения на номинальные токи от 25 А до 80 А, на токи от 100 А до 160 А выключатели в литом корпусе марки ВА57-35. В базовой комплектации применяются аппараты фирмы ИЭК, по заказу возможна установка аппаратов ABB, Schneider Electric, Siemens и других фирм- производителей. Габаритные размеры ящиков со степенью защиты IP31 и IP54 указаны в таблице 5.2. Возможно увеличение степени защиты до IP66 в корпусах ABB и Schneider Electric.

Таблица 5.2

Типовой индекс	Номинальный ток ящика, А	Номинальный ток расцепителя выключателя, А	Габаритные размеры, мм (ВхШхГ)
3474	25	32	500x500x200
3574	32	40	
3674	40	50	
3774	50	63	
3874	63	80	
3974	80	100	800x700x250
4074	100	125	
4174	125	160	
4274	160	200	

5.6 Формулирование заказа

Все технические параметры ящиков серии ЯУО 9600С однозначно определены типовым обозначением, поэтому необходимо указать только его тип по таблице 5.2. При заказе нестандартного ящика управления к заявке необходимо приложить принципиальную электрическую схему и технические требования к нему. Например, для заказа ящика управления освещением с отключением и включением осветительной установки в заданные периоды времени с номинальным током 50 А и степенью защиты оболочки IP54, в заявке необходимо написать следующее:

Ящик управления освещением ЯУО 9601С-3774-УХЛЗ.1-IP54. Желательно дополнительно указать подвод внешних кабелей (сверху/снизу).

Изм.	Копуч	Лист	Недож	Подпись	Дата
------	-------	------	-------	---------	------

ТИ.СОЭМИ.05-18.1.ЯУО

Лист

3

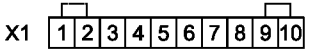
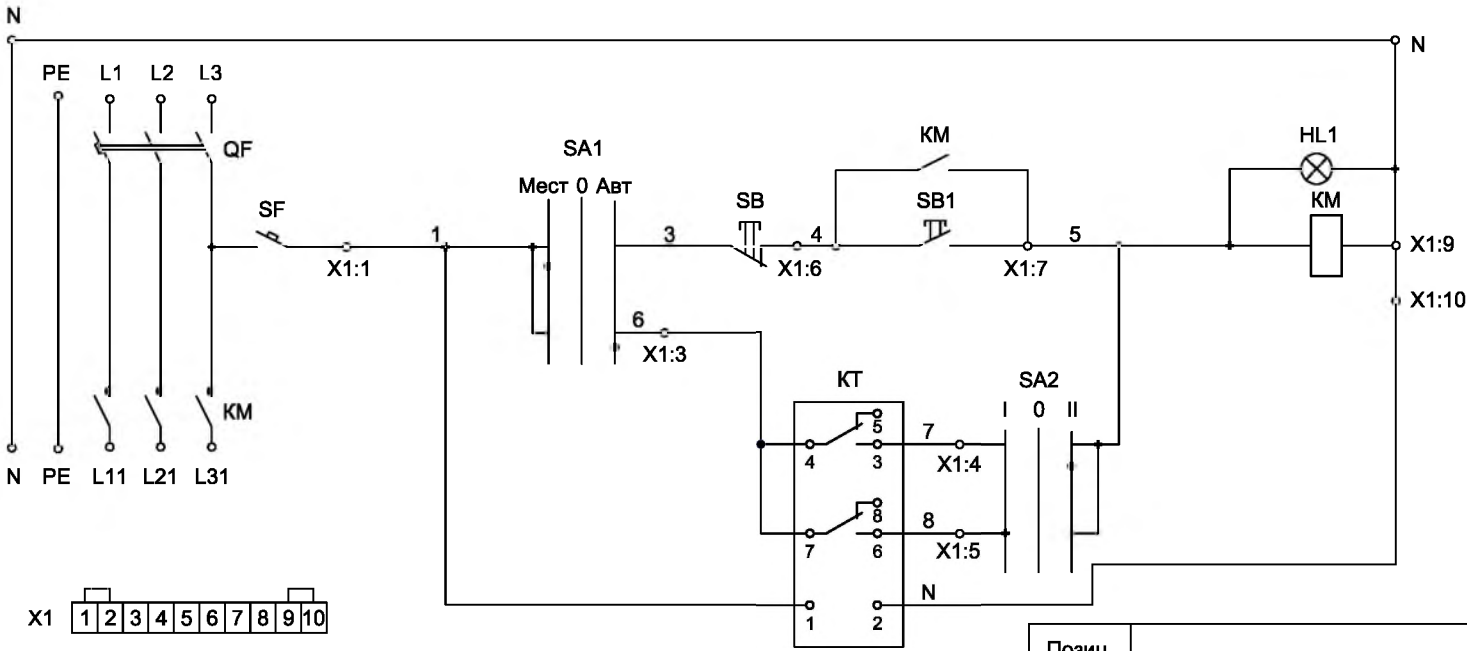


Таблица переменных данных

Типовой индекс	In, А	Уставка QF, А	Тип пускателя KM	Тип автомат. выключателя
3474	25	32	КМИ-22510 (1з)	BA47-29, хар-ка С
3574	32	40	КМИ-35012 (1з+1р)	
3674	40	50		
3774	50	63	КМИ-46512 (1з+1р)	BA47-100, хар-ка С
3874	63	80	КМИ-49512 (1з+1р)	
3974	80	100	КТИ-5115 (1з)	BA57-35
4074	100	125	КТИ-5150 (1з)	
4174	125	160		
4274	160	200		

Позиц. обознач.	Наименование	Кол-во	Примечание
QF	Автоматический выключатель, 3Р, хар. С	1	
KM	Пускатель магнитный, Укат=220В	1	
SF	Выключатель автоматический BA47-29, 1Р, 6А, хар.С	1	
SA1, SA2	Переключатель XB7ND33P	2	
HL1	Светосигнальная лампа XB7EV03MP, ~220В, зеленая	1	
SB	Кнопка "К" XB7 AE42P 1 н.з.	1	
SB1	Кнопка "С" XB7 AE21P 1 н.о.	1	
КТ	Таймер УТ1, тип корпуса D, 2-х канальный, ~220В, 8А	1	
X1	Зажим наборный ЗНИ-4, 35А, серый	8	
	Зажим наборный ЗНИ-4, 35А, "N", синий	2	

ЯУО9601.00 ЭЗ

Изм.	Колуч	Лист	Недок	Подпись	Дата
Разраб.				Бондареню	
Провер.				Терлапицкий	
Т. контр.					
Н. контр.				Горбатова	
Утвер.				Ридасов	

Ящик управления освещением
ЯУО 9601С-3474-4274 IP54

Стадия	Лист	Листов
Р	5	7

Схема электрическая
принципиальная



Подп. и дата
Изм. № подл.
Подп. и дата
Взам. инв. №
Изм. № дубл.
Подп. и дата

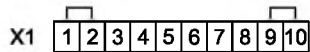
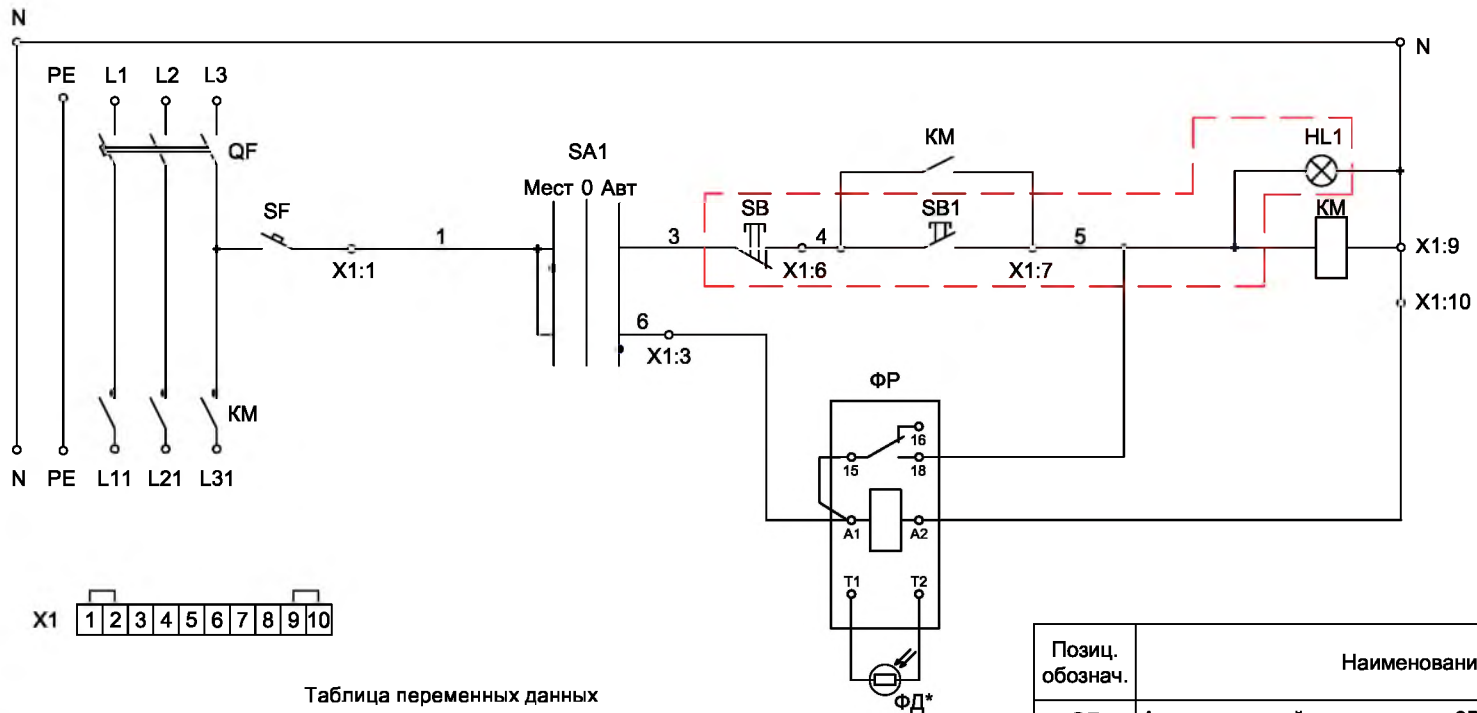


Таблица переменных данных

Типовой индекс	In, А	Уставка QF, А	Тип пускателя КМ	Тип автомат. выключателя
3474	25	32	КМИ-22510 (1з)	ВА47-29, хар-ка С
3574	32	40	КМИ-35012 (1з+1р)	
3674	40	50		
3774	50	63	КМИ-46512 (1з+1р)	ВА47-100, хар-ка С
3874	63	80		
3974	80	100	КМИ-49512 (1з+1р)	ВА57-35
4074	100	125	КТИ-5115 (1з)	
4174	125	160	КТИ-5150 (1з)	
4274	160	200		

* - стандартная длина кабеля фотодатчика, поставляемого в комплекте, - 2 м. При необходимости возможна поставка кабелей длиной до 50 м (необходимо уточнить при заказе).

Позиц. обознач.	Наименование	Кол-во	Примечание
QF	Автоматический выключатель, 3Р, хар. С	1	
КМ	Пускатель магнитный, Укат=220В	1	
SF	Выключатель автоматический ВА47-29, 1Р, 6А, хар.С	1	
SA1	Переключатель ХВ7ND33Р	1	
HL1 SB, SB1	Пост кнопочный АРВВ-22N (сдвоенный выключатель с подсветкой), 240В, 1з+1р	1	
ФР	Фотореле ФР9, 16А, ~220В	1	
ФД	Фоторезистор 3-300 Лк (в комплекте с фотореле ФР)	1	
X1	Зажим наборный ЗНИ-4, 35А, серый	8	
	Зажим наборный ЗНИ-4, 35А, "N", синий	2	

ЯУО9602.00 ЭЗ

Изм.	Колуч	Лист	Недок	Подпись	Дата
Разраб.	Бондареню				
Провер.	Тертапицкий				
Т. контр.					
Н. контр.	Горбатова				
Утвер.	Ридасов				

Ящик управления освещением
ЯУО 9602С-3474-4274 IP31

Стадия	Лист	Листов
Р	6	7

Схема электрическая
принципиальная



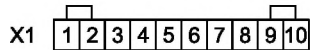
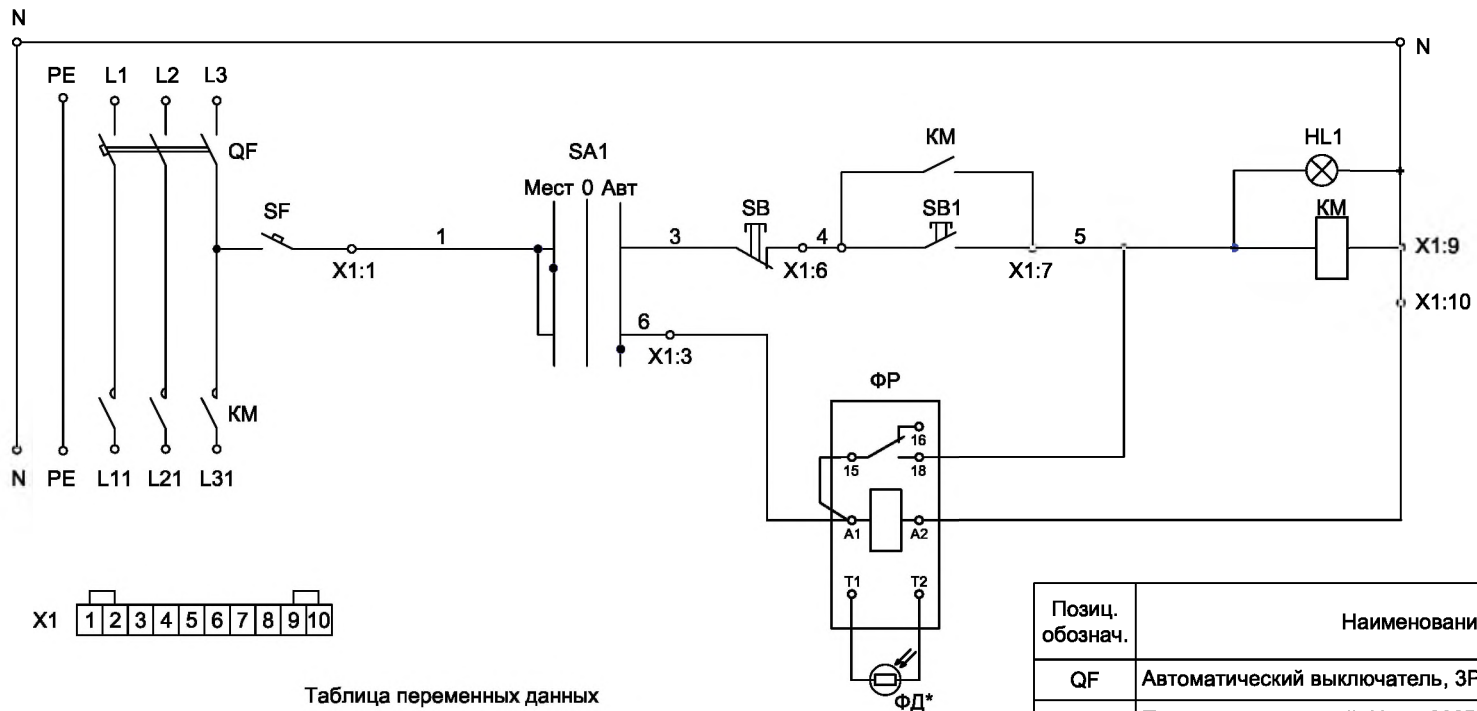


Таблица переменных данных

Типовой индекс	In, А	Уставка QF, А	Тип пускателя КМ	Тип автомат. выключателя
3474	25	32	КМИ-22510 (1з)	ВА47-29, хар-ка С
3574	32	40	КМИ-35012 (1з+1р)	
3674	40	50		
3774	50	63	КМИ-46512 (1з+1р)	ВА47-100, хар-ка С
3874	63	80	КМИ-49512 (1з+1р)	
3974	80	100	КТИ-5115 (1з)	ВА57-35
4074	100	125	КТИ-5150 (1з)	
4174	125	160		
4274	160	200		

Позиц. обознач.	Наименование	Кол-во	Примечание
QF	Автоматический выключатель, 3Р, хар. С	1	
KM	Пускатель магнитный, Укат=220В	1	
SF	Выключатель автоматический ВА47-29, 1Р, 6А, хар.С	1	
SA1	Переключатель ХВ7ND33Р	1	
HL1	Светосигнальная лампа ХВ7ЕV03MP, ~220В, зеленая	1	
SB	Кнопка "К" ХВ7 АЕ42Р 1 н.з.	1	
SB1	Кнопка "С" ХВ7 АЕ21Р 1 н.о.	1	
ФР	Фотореле ФР9, 16А, ~220В	1	
ФД	Фоторезистор 3-300 Лк (в комплекте с фотореле ФР)	1	
X1	Зажим наборный ЗНИ-4, 35А, серый	8	
	Зажим наборный ЗНИ-4, 35А, "N", синий	2	

ЯУО9602.00 ЭЗ

Изм.	Колуч	Лист	Недок	Подпись	Дата	ЯУО9602.00 ЭЗ			
Разраб.	Бондареню					Ящик управления освещением ЯУО 9602С-3474-4274 IP54	Стадия	Лист	Листов
Провер.	Тертапицкий						Р	7	7
Т. контр.									
Н. контр.	Горбатова					Схема электрическая принципиальная			
Утвер.	Ридасов								

* - стандартная длина кабеля фотодатчика, поставляемого в комплекте, - 2 м. При необходимости возможна поставка кабелей длиной до 50 м (необходимо уточнить при заказе).

По вопросам продаж и поддержки обращайтесь:

Архангельск (8182)63-90-72
Астана +7(7172)727-132
Астрахань (8512)99-46-04
Барнаул (3852)73-04-60
Белгород (4722)40-23-64
Брянск (4832)59-03-52
Владивосток (423)249-28-31
Волгоград (844)278-03-48
Вологда (8172)26-41-59
Воронеж (473)204-51-73
Екатеринбург (343)384-55-89
Иваново (4932)77-34-06
Ижевск (3412)26-03-58
Иркутск (395) 279-98-46
Киргизия (996)312-96-26-47

Казань (843)206-01-48
Калининград (4012)72-03-81
Калуга (4842)92-23-67
Кемерово (3842)65-04-62
Киров (8332)68-02-04
Краснодар (861)203-40-90
Красноярск (391)204-63-61
Курск (4712)77-13-04
Липецк (4742)52-20-81
Магнитогорск (3519)55-03-13
Москва (495)268-04-70
Мурманск (8152)59-64-93
Набережные Челны (8552)20-53-41
Нижний Новгород (831)429-08-12
Казахстан (772)734-952-31

Новокузнецк (3843)20-46-81
Новосибирск (383)227-86-73
Омск (3812)21-46-40
Орел (4862)44-53-42
Оренбург (3532)37-68-04
Пенза (8412)22-31-16
Пермь (342)205-81-47
Ростов-на-Дону (863)308-18-15
Рязань (4912)46-61-64
Самара (846)206-03-16
Санкт-Петербург (812)309-46-40
Саратов (845)249-38-78
Севастополь (8692)22-31-93
Симферополь (3652)67-13-56
Таджикистан (992)427-82-92-69

Смоленск (4812)29-41-54
Сочи (862)225-72-31
Ставрополь (8652)20-65-13
Сургут (3462)77-98-35
Тверь (4822)63-31-35
Томск (3822)98-41-53
Тула (4872)74-02-29
Тюмень (3452)66-21-18
Ульяновск (8422)24-23-59
Уфа (347)229-48-12
Хабаровск (4212)92-98-04
Челябинск (351)202-03-61
Череповец (8202)49-02-64
Ярославль (4852)69-52-93

Эл. почта oks@nt-rt.ru || **Сайт:** <https://oskol.nt-rt.ru/>
